

408768

18 NOV 1972 408

PATENTE DE INVENCION
=====
1110,L103.12E.3.

Cl. CI: HOIF

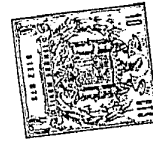
Memoria Descriptiva

sobre:

PERFECCIONAMIENTOS EN DISPOSITIVOS DE CONTROL DE LA
CORRIENTE DE EXCITACION DE UNA BOBINA QUE PRODUCE UN
FLUJO MAGNETICO DE POLARIDAD INVERTIBLE.

Solicitante: Etablissements Raoul LENOIR, entidad francesa,
residente en 4, rue Neuve 54400 LONGWY,
(Meurthe & Moselle), Francia.

La presente invención se refiere a unos perfeccionamientos en dispositivos de control de la corriente de excitación de una bobina que produce un flujo magnético de polaridad invertible aplicables en especial al control de la saturación y de la desaturación y que permiten la pue-



ta en práctica de imanes permanentes de uso industrial.

Existen varios procedimientos mecánicos y eléctricos que tratan de obtener el mismo resultado.

5. El procedimiento mecánico consiste en hacer desplazar elementos que constituyen el circuito magnético, a fin de que el flujo magnético se cierre tanto a través de la pieza, en contacto con las piezas polares, como en una pieza solidaria del imán. Los procedimientos eléctricos consisten, ya sea en oponer un segundo campo magnético de igual valor absoluto que el del campo de imantación, pero de polaridad inversa, o bien en invertir el campo en una de las dos bobinas de excitación de un imán permanente en toro, a fin de que el flujo quede confinado en el seno del núcleo.

10. Estas soluciones presentan sin embargo unos inconvenientes. En el caso del procedimiento mecánico, la instalación que trata de desplazar una parte del núcleo es una instalación frágil y casi irrealizable en el caso de grandes imanes permanentes. Además, el tiempo de imantación y de desimantación es muy largo por el hecho de la manipulación mecánica. En el caso de los procedimientos eléctricos, es necesario tener dos bobinas. La concepción de los imanes es bastante particular: son precisos dos núcleos o un núcleo en forma de toro. El tiempo de establecimiento del campo es como anteriormente relativamente importante.

15. La presente invención trata de remediar estos inconvenientes procurando un dispositivo de concepción particularmente simple y que puede ser adaptado fácilmente a todos los tipos de imanes.

20. A este efecto, este dispositivo de control de la corriente de excitación de una bobina que produce un flujo

25. 30.

408768

- 3 -



- magnético de polaridad invertible, que permite en especial saturar o desaturar un metal o aleación magnética por inversión de corriente en una bobina de excitación que produce a voluntad un flujo magnético en dicho metal o aleación, se
5. caracteriza porque comprende medios para almacenar la energía eléctrica continua a un nivel regulable a voluntad y para proporcionar esta energía, a un nivel regulable a voluntad igualmente y con una u otra de dos polaridades opuestas, en la bobina de excitación para crear allí correlativamente
10. la corriente de saturación o de desaturación según dicha polaridad.

- El dispositivo según la invención ofrece varias ventajas. Ante todo los imanes permanentes cuya saturación o desaturación es controlada por el dispositivo, son imanes de concepción muy simple de una bobina y un núcleo de cualquier forma. Además, los tiempos de saturación y de desaturación son muy cortos, del orden de algunos microsegundos.
15. El dispositivo según la invención permite establecer igualmente en el imán permanente un campo magnético de cualquier valor comprendido entre 0 y el valor de saturación, tanto
20. para la imantación como la desimantación. Permite igualmente obtener un ciclo completo de saturación y de desaturación, en un tiempo del orden del milisegundo. La resistencia y la inductancia de la bobina de excitación no intervienen de
25. ninguna manera.

- El dispositivo según la invención puede ser utilizado en todos los casos en que se tenga necesidad de una fuerza magnética. Permite servir cualquier tipo de imán permanente, tanto de elevación (en puentes, gruas...) como de
30. manipulación, de mesa magnética, etc, como permite dar a la



fuerza magnética, un valor a voluntad, en un tiempo extremadamente breve, del orden del milisegundo.

Se le podrá utilizar en el caso de los acoplamientos magnéticos, frenos magnéticos, en el caso de los selectores magnéticos, de selección de carga....

5.

A continuación se describirá, a título de ejemplo no limitativo, una forma de ejecución de la presente invención, con referencia al dibujo anexo que es un esquema sinóptico de un dispositivo de control de la saturación y de la desaturación de un imán permanente.

10.

El dispositivo según la invención comprende un regulador integrado 1 conectado a la red eléctrica de corriente alterna 2. En este regulador, la señal de entrada alterna es regulada en amplitud por deslizamiento de fase, como se verá mas tarde. La salida del regulador 1 es conectada a un rectificador de doble alternancia 3 cuya salida es a su vez conectada a un circuito duplicador de Villard 4. La señal rectificada en doble alternancia y duplicada en amplitud es aplicada a la entrada de un oscilador 5 que proporciona a su salida unas crestas o impulsos de control de dos niveles situados respectivamente por encima y por debajo del valor 0, dicho de otro modo de dos polaridades opuestas. Un dispositivo de control a distancia 6 que se conecta al oscilador 5, permite seleccionar, a la salida del oscilador 5, o bien las crestas positivas, o bien las crestas negativas en función de las necesidades.

15.

20.

25.

La salida del oscilador 5 es conectada a una entrada de control del regulador 1, por mediación de un amplificador de referencia 7. Este amplificador 7 que comprende un potenciómetro regulable, permite regular la señal de reinyec-

30.



ción proporcionada por el amplificador 7 al regulador 1 y controlar correlativamente el nivel de la tensión a la salida del regulador 1 que es proporcional a la señal de reinyección.

5. Por lo demás, un temporizador regulable 8 se conecta entre la salida del oscilador 5 y una entrada de control del circuito duplicador 4. Este temporizador 8 permite regular la amplitud y la duración de las crestas positivas y negativas proporcionadas por el oscilador 5.

10. La salida del oscilador 5 es conectada a un nivel de potencia 9 constituido por tiristores cuyas puertas reciben las crestas proporcionadas por el oscilador 5. Esta etapa de potencia 9 alimenta una bobina 10 en la cual debe producirse el flujo magnético de polaridad invertible, para asegurar la saturación o la desaturación de un imán permanente.

15. El nivel de potencia 9 es alimentado por una fuente de energía eléctrica continua 11 que puede estar constituida por un acumulador. Este acumulador se conecta a una salida del duplicador de tensión 4, de modo a poder ser recargado a partir de este último. Se almacena así en el acumulador 11,
20. por mediación del duplicador de tensión 4, una energía eléctrica proporcional al nivel de la señal de salida del regulador 1, nivel que es regulado por el amplificador de referencia 7. Esta energía eléctrica, almacenada en el acumulador 11, es proporcionada en la bobina 10 bajo la forma de corriente de
25. saturación o de desaturación, a través de los tiristores del nivel de potencia 9 cuyas puertas son controladas por el oscilador 5. Según la polaridad de las crestas a la salida del oscilador 5, polaridad elegida por medio del dispositivo de control a distancia 6, la corriente proporcionada por el nivel
30. de potencia 9 a la bobina 10 transcurre en un sentido o



en el otro y constituye por tanto una corriente de saturación o de desaturación.

5. El tiempo de descarga del acumulador 11 es determinado por la regulación del temporizador 8 que determina la duración de las crestas de control proporcionadas por el oscilador 5.

10. Quede bien entendido que la forma de realización de la invención que ha sido descrita anteriormente, con referencia al dibujo anexo, ha sido dada únicamente a título de ejemplo meramente indicativo y en modo alguno limitativo, y que numerosas modificaciones pueden ser aportadas sin por ello separarse del marco de la presente invención.

NOTA

15. Descrita suficientemente la naturaleza del invento así como la manera de realizarlo en la práctica, debe hacerse constar que las disposiciones anteriormente indicadas son susceptibles de modificaciones de detalle en cuanto no alteren su principio fundamental. También se hace constar que el invento corresponde a una solicitud de patente presentada en
20. Francia con el nº 71.41419 de 19 de Noviembre de 1.971, acciéndose por lo tanto a los beneficios que conceden los Convenios Internacionales en vigor, siendo lo que constituye la esencia del referido invento y por lo que se solicita una Patente de Invención por 20 años en España, sobre: PERFECCIONA-
25. MIENTOS EN DISPOSITIVOS DE CONTROL DE LA CORRIENTE DE EXCITACION DE UNA BOBINA QUE PRODUCE UN FLUJO MAGNETICO DE POLARIDAD INVERTIBLE, caracterizándose por lo siguiente:

30. 1.- Perfeccionamientos en dispositivos de control de la corriente de excitación de una bobina que produce un flujo magnético de polaridad invertible, que permiten en es-



- pecial saturar o desaturar un metal o aleación magnética por inversión de corriente en una bobina de excitación que produce a voluntad un flujo magnético en el citado metal o aleación, caracterizados porque comprenden unos medios para almacenar
5. la energía eléctrica continua a un nivel regulable a voluntad y para proporcionar esta energía, a un nivel regulable a voluntad igualmente y con una u otra de dos polaridades opuestas, en la bobina de excitación para crear allí correlativamente la corriente de saturación o de desaturación según dicha polaridad.
- 10.
- 2.- Perfeccionamientos según la reivindicación 1, caracterizados porque los medios de almacenaje de la energía eléctrica continua se conectan al nivel de potencia compuesto de elementos semi-conductores controlables y al cual es conectada la bobina de excitación, y porque unos medios están previstos para aplicar a los electrodos de control de los citados elementos semi-conductores unos impulsos de control de polaridad elegida a voluntad.
- 15.
- 3.- Perfeccionamientos según la reivindicación 2, caracterizados porque unos medios están previstos para regular la amplitud y la duración de los impulsos de control de modo a controlar en forma y en tiempo la corriente de descarga a través de la bobina de excitación.
- 20.
- 4.- Perfeccionamientos según una de las reivindicaciones 1 a 3, caracterizados porque dichos dispositivos comprenden un oscilador que proporciona unas crestas de dos polaridades opuestas, un dispositivo de control a distancia del oscilador para seleccionar la polaridad de las crestas a la salida de este último, en función de la corriente de saturación o de desaturación que se desee, y un temporizador regu-
- 25.
- 30.

408768

- 8 -



lable conectado en paralelo sobre el oscilador para regular la amplitud y la duración de las crestas emitidas.

- 5.- Perfeccionamientos según una de las reivindicaciones 1 a 4, caracterizados porque dichos dispositivos comprenden un amplificador de referencia montado en circuito cerrado de retorno entre la salida del oscilador que proporciona unas crestas o impulsos de control de polaridades opuestas, y un regulador controlable por deslizamiento de fase, el cual alimenta a una cadena de rectificación y duplicaje de tensión que a su vez se conecta a los medios de almacenaje de energía eléctrica continua.
5. 10.

- 6.- Perfeccionamientos en dispositivos de control de la corriente de excitación de una bobina que produce un flujo magnético de polaridad invertible, tal y como queda sustancialmente descrito en la presente Memoria e ilustrado en los dibujos adjuntos.
- 15.

Esta Memoria consta de 8 hojas escritas a máquina por una sola cara.

Madrid, 18 NOV. 1972

20. Etablissements Raoul LENOIR.

J. GOMEZ ACEBO Y MODET
Ingenieros de Camión y Camión

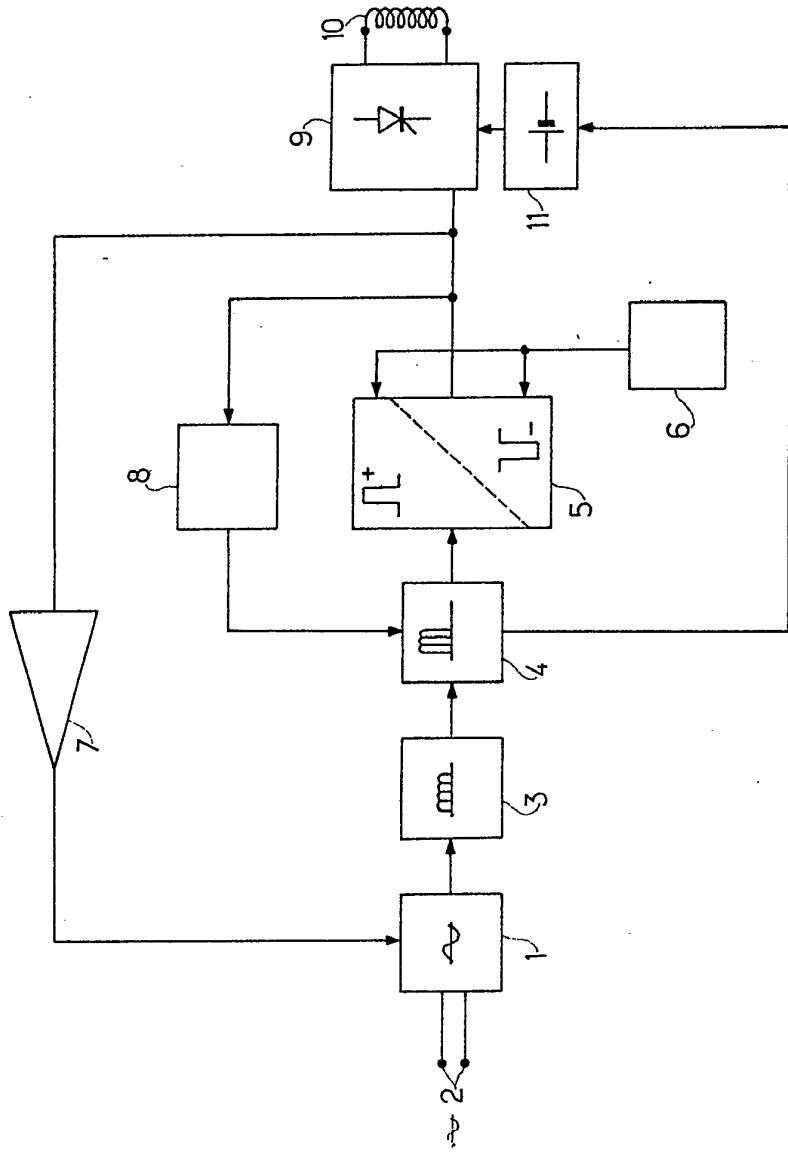
408768

408768



18 NOV 1972

ESCALA VARIABLE

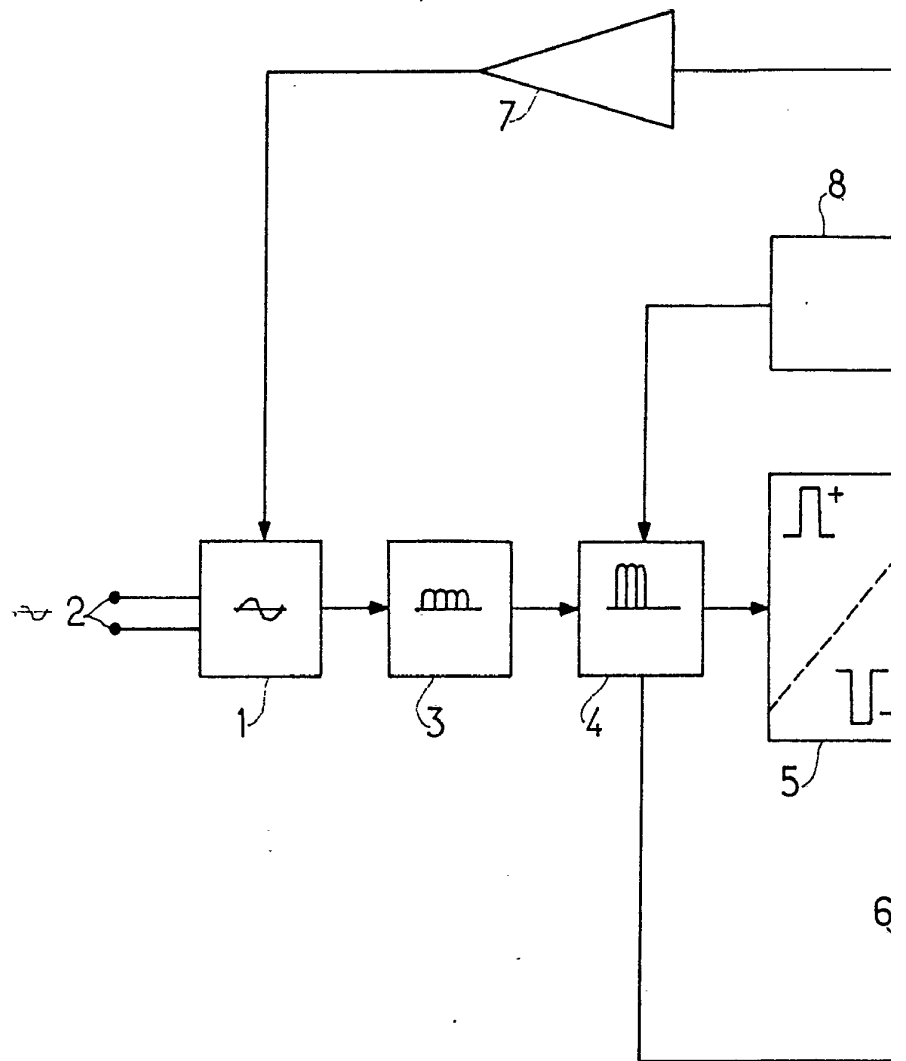


18 NOV 1972

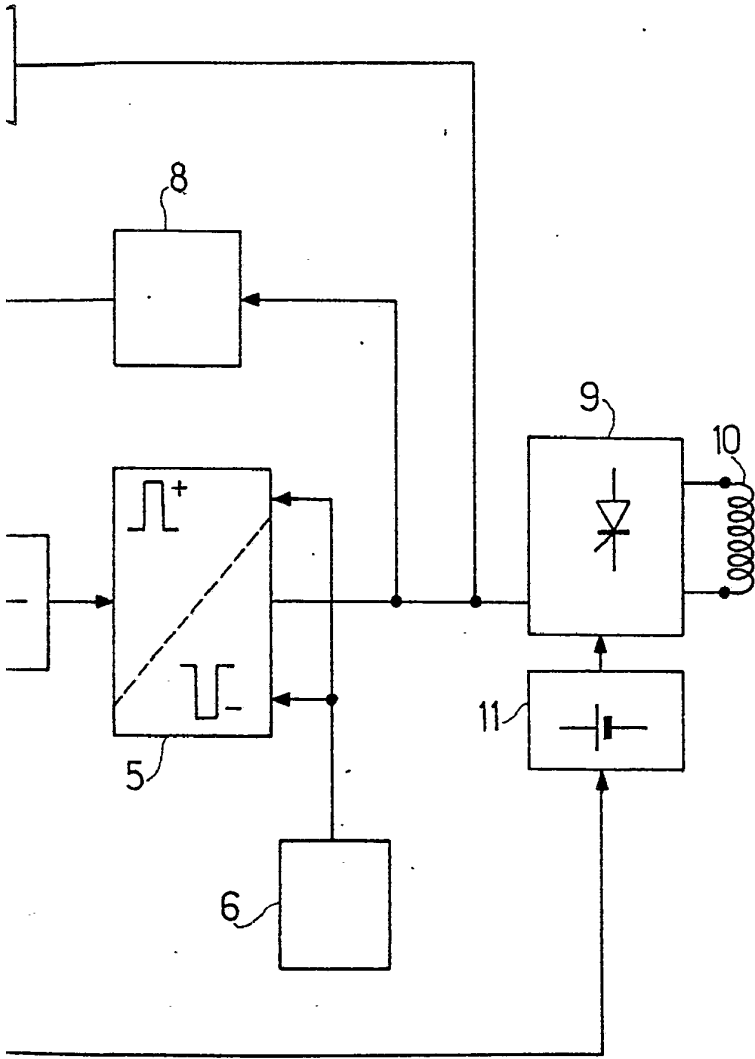
Madrid

J. GOMEZ ACEBO Y MURDET
 C/ de Elmadal, 4. Getafe Ferrocarril
Gomez Acebo

408768



408768



ESCALA
VARIABLE

18 NOV. 1972

Madrid

J. GOMEZ ACEBO Y MUÑOZ
Ingenieros de Telecomunicaciones