



-6 D

408699

P.- 52.587

10 22-II-518

Int. Cl.: <i>B42 F</i>

MEMORIA DESCRIPTIVA

para solicitar PATENTE DE INVENCION por VEINTE años

a nombre de ARLAC WERK HEIKO IPPEN

entidad alemana

establecida en In der Masch 4, 2000, Hamburgo 61, Repu-  
blica Federal Alemana

por: "DISPOSITIVO DE REGISTRO DE FICHAS INDICADORAS"  
(Clase Internacional G06k)

1.12.72

- 1 -

408699



5 El invento se refiere a un registro de fichas  
indicadoras para su fijación en una pared vertical o pa-  
ra colocar sobre una superficie de pié, que se compone  
de una caja para el depósito de las tarjetas de registro  
con números de referencia, letras, indicaciones de orien-  
tación o similares con un dispositivo para la liberación  
de una tarjeta de registro seleccionada mediante una te-  
cla ajustada.

10 Los registros de fichas indicadoras con disposi-  
tivos seleccionadores son conocidos de las más diversas  
formas. Se componen de una caja para el depósito de una  
pila de tarjetas de registro sueltas y de un teclado con  
teclas marcadas correspondientemente, por cuyo acciona-  
miento son seleccionadas las tarjetas deseadas. En las  
15 tarjetas de registro pueden estar anotadas por orden al-  
fabético las indicaciones o notas de cualquier clase, pa-  
ra su consulta ulterior. Una forma conocida de realiza-  
ción de un registro de fichas indicadoras está construi-  
do en una forma relativamente plana, en estado cerrado y  
20 puede abrirse, mediante un número de teclas que son accio-  
nadas a mano para abrir el registro de fichas indicado-  
ras por el sitio deseado y hacer visibles libremente las  
indicaciones de las fichas. Un registro de fichas indi-  
cadoras construido de esta forma, está además provisto de  
25 una tecla de cierre, mediante la cual puede ponerse en

408699



la posición de cierre la tapa que cubre las tarjetas de registro, con lo que al mismo tiempo que se efectúa el cierre de la tapa, son devueltas automáticamente las tarjetas de registro levantadas a su posición de partida.

5                   Se conoce además un registro de fichas indicadoras que se compone de una caja con una gaveta para depositar las tarjetas de registro, que está bajo la acción de un resorte de impulsión y que puede cerrarse con un pestillo, y con un dispositivo para desenclavar la gaveta y dejar libre la tarjeta de registro seleccionada por una tecla ajustada, impulsando hacia afuera la gaveta desenclavada mediante el resorte de impulsión.

10                   Estos registros de fichas indicadoras están contruidos como aparatos verticales y dispuestos sobre una base. Las cajas de los registros de fichas indicadoras pueden estar también provistas de una superficie soporte como base para un teléfono, si la caja del registro de fichas indicadoras está provista de una gaveta que salga de la caja con las tarjetas de registro seleccionadas.

15                   El invento tiene por base el objeto de crear un registro de fichas indicadoras que esté construido como aparato de pared y permita la liberación de las tarjetas de registro seleccionadas, como es el caso de los registros de fichas indicadoras conocidos, contruidos como aparatos verticales. Este problema se soluciona, confor-

408699



me al invento, por una caja con tarjetas de registro provistas de un escalonamiento que discurre de un lado estrecho de las tarjetas de registro al otro y que están dispuestas en la sección superior de la caja, las cuales  
5 con sus secciones en forma de lengüeta están sostenidas en posición vertical en la caja mediante dispositivos de apriete, cada uno con una pieza fija y otra pieza móvil hecha en forma de tecla seleccionadora.

La caja del registro de fichas indicadoras se  
10 compone de una parte de fondo en forma de cajón que presenta una longitud que corresponde aproximadamente al doble de la altura de las tarjetas de registro, provistas en sus caras frontales de escotaduras selectoras en forma de registro, y lleva, cerca de su canto superior vuel  
15 to hacia las escotaduras selectoras en forma de registro de las tarjetas de registro, lengüetas elásticas, en cuyos extremos libres superiores están conformadas teclas selectoras, y que llevan levas perpendiculares al plano de la placa de la parte de fondo, por el lado interior  
20 de la parte de fondo, de forma aproximada a un cuarto de círculo, con superficies de apoyo circulares, que están hechas con inclinación creciente desde un canto longitudinal de la parte de fondo hasta el otro canto longitudinal, y que son llevadas de modo creciente desde la placa  
25 de la parte de fondo y que se convierten, en cada caso,

408699

-6



en una sección horizontal a la placa de la parte de fondo, para las secciones en forma de lengüeta de las escotaduras se lectoras de las tarjetas de registro, y de una tapa que cubre la parte de fondo por su mitad superior, formando  
5 una cámara de depósito para las tarjetas de registro, que está provista, en el lado interior y opuesto a las levas, de una sección formada con el mínimo diámetro, creciente en la dirección de la leva exterior, que presenta un número de escalones correspondiente al número de levas, de  
10 tal modo que las secciones en forma de lengüeta de las tarjetas de registro están mantenidas en posición entre las levas y las secciones en forma escalonada, en el lado interior de la tapa, y que al oprimir una tecla selectora, quede liberada la tarjeta de registro seleccionada  
15 y sea pasada al espacio inferior de la caja.

La parte de tapa que cubre la parte de fondo de la caja está provista, en su sección inferior, de una abertura en forma de ventana, aproximadamente del tamaño de la tarjeta de registro, de modo que después de accionar la tecla selectora correspondiente a la tarjeta de  
20 registro en la sección inferior, caiga por su propio peso en la zona de esta abertura, en forma de ventana, de modo que la tarjeta de registro se presente en todo su tamaño para su examen o para hacer anotaciones. Guías laterales y bordes de tope en la parte del fondo impiden  
25

1.12.72

408699



que la tarjeta de registro se ladee y se caiga.

5 Las secciones elásticas en forma de lengüeta, provistas de teclas selectoras, en la parte de fondo de la caja pueden ser de acero de resortes o de materiales sintéticos elásticos. Las secciones elásticas en forma de lengüeta pueden ser también de una pieza unida a la parte de fondo. El número de las secciones elásticas en forma de lengüeta con las teclas selectoras, corresponde al número de tarjetas de registro que están provistas por su lado frontal con una graduación escalonada que va del lado estrecho de la derecha al lado estrecho de la izquierda, en la que las secciones de los cantos que se unen por la derecha a las secciones en forma de lengüeta, con referencia al canto delantero de las secciones en forma de lengüeta, están hechas de una dimensión menor, igual a la altura de las levas, con respecto a las secciones del canto del otro lado de las secciones en forma de lengüeta.

10

15

20 En el dibujo está representado el objeto del invento, a modo de ejemplo, mostrando:

La figura 1, un registro de fichas indicadoras compuesto de una parte de fondo y de una tapa, en una vista en planta,

25 la figura 2, el registro de fichas indicadoras en un alzado lateral,

408699



- la figura 3, la parte de tapa en una vista en planta,
- la figura 4, la parte de tapa en una vista por abajo,
- 5 la figura 5, una sección perpendicular según la línea V-V de la figura 4,
- la figura 6, la parte de fondo en una vista de de abajo,
- la figura 7, la parte de fondo con teclas selectoras conformadas en secciones elásticas en forma de lengüeta, en una vista en planta,
- 10 la figura 8, una sección perpendicular según la línea VIII-VIII de la figura 7,
- la figura 9, una sección perpendicular según
- 15 la línea IX-IX de la figura 7,
- la figura 10, una sección perpendicular según la línea X-X de la figura 7,
- la figura 11, una sección perpendicular según la línea XI-XI de la figura 7,
- 20 la figura 12, una sección perpendicular según la línea XII-XII de la figura 7,
- la figura 13, las secciones anteriores de tarjetas de registro alineadas una detrás de otra, con las escotaduras selectoras previstas en su borde frontal, en
- 25 una vista en planta,

408699



la figura 14, varias tarjetas de registro ordenadas superpuestas, según la figura 13, en una vista en planta,

5 la figura 15, una sección perpendicular según la línea XV-XV de la figura 1, pero sin la caja de fichas indicadoras,

la figura 16, una vista de la parte del fondo con las tarjetas de registro colocadas,

10 la figura 17, varias tarjetas de registro ordenadas superpuestas, de las que la tarjeta de registro superior está apretada fijamente por el borde frontal de la tarjeta, mediante su sección en forma de lengüeta, de las escotaduras selectoras, en un alzado lateral,

15 las figuras 18 a 29, las levas conformadas en las lengüetas elásticas de las teclas selectoras con las superficies de apoyo en forma de arco de círculo, en secciones perpendiculares, y

la figura 30, las levas según las figuras 18 a 29, pero en posición ordenada superpuesta.

20 Según una forma preferente de realización según la figura 1, el registro de fichas indicadoras, construido conforme al invento, se compone de una caja 10 con una parte 11 de fondo en forma de caja, cuya placa de fondo está designada por 12, en cuyos cantos longitudinales hay conformadas paredes 13, 14 laterales y cantos

25

408699



1972

15, 16 de tope unidos por el lado del fondo con las pa-  
redes 13,14 laterales (fig. 7). La parte 11 del fondo,  
cuya longitud corresponde aproximadamente a la doble al-  
tura de las tarjetas de registro empleadas, está cubier-  
5 ta con una parte 20 de tapa configurada igualmente en  
forma de caja, que, formando una gaveta de depósito pa-  
ra las tarjetas de registro, cubre la parte 11 de fondo  
sólo por su mitad superior. La altura de la parte 20 de  
10 tapa corresponde aproximadamente a la mitad de la longi-  
tud de la parte 11 de fondo. La parte 20 de tapa se compo-  
ne de la placa 21 de la parte de tapa, en cuyos cantos  
longitudinales están conformadas paredes 23,24 laterales  
que se convierten en los cantos 25,26 de tope inferiores  
acodados, formando las alas 28,29 laterales (fig. 4). Los  
15 cantos 25,26 de tope están opuestos a los cantos 15,16 de  
tope de la parte 11 de fondo, cuando está puesta la par-  
te 20 de tapa sobre la parte 11 de fondo. Los bordes su-  
periores de las paredes 13,14 laterales y de los cantos 15,  
16 de tope de la parte 11 de fondo, así como los bordes  
20 superiores de las paredes 23,24 laterales y de los cantos  
25,26 de tope de la parte 20 de tapa están provistos de  
perfiles para asegurar el paso enrasado de las paredes  
laterales de la parte de fondo y de tapa, cuando está co-  
locada la parte 20 de tapa sobre la parte 11 de fondo.  
25 Las dos alas 28,29 laterales de la parte de tapa 20 li-

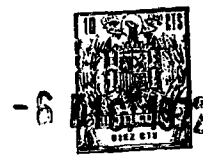


408699

mitan una abertura 27 en forma de ventana, en cuya zona vienen a caer las tarjetas de registro después de accionar el dispositivo selector. En el borde superior, la parte 20 de tapa presenta igualmente una escotadura 22, que sirve para alojar las teclas del dispositivo selector. Próximos al canto 20a de la parte 20 de tapa que limita la escotadura 22, están colocados sobre aquella los números, letras o similares para marcar las diferentes teclas y para el caso expreso de que las teclas selectoras no estén provistas de los signos correspondientes que remitan a las tarjetas de registro correspondientes (fig. 3).

La parte 11 de fondo y la parte 20 de tapa están hechos de materiales sintéticos, pero también otros materiales pueden hallar aplicación para ello.

El dispositivo selector para las distintas tarjetas de registro se compone de teclas 30,31,32,33,34,35, 36,37,38,39,40,41 yuxtapuestas en fila (figuras 1 y 2), que estén fijadas a los extremos libres de lengüeta elásticas 50,51,52,53,54,55,56,57,58,59,60,61. Estas secciones 50 a 61 elásticas en forma de lengüeta están fijadas en 50a,51a,52a,53a,54a, 55a, 56a, 57a, 58a, 59a, 60a, 61a a la placa 12 de fondo de la parte 11 de fondo, de modo que con la presión sobre las teclas 30 a 41 selectoras, las secciones 50 a 61 en forma de lengüeta se do-



408699

blan hacia atrás y al cesar la presión vuelven elástica-  
 mente a su posición de partida (figuras 6 y 12). Las sec-  
 ciones 50 a 61, en forma de lengüeta pueden ser de mate-  
 riales simtéticos elásticos apropiados correspondiente-  
 5 mente o de acero de resortes; pueden estar fijadas a la  
 placa 12 de fondo de la parte 11 de fondo o estar confor-  
 madas con la placa 12 de fondo, o sea, estar unidas en  
 una pieza con la placa 12 de fondo. Las teclas 30 a 41  
 selectoras vienen a colocarse en la escotadura 22 de la  
 10 parte 20 de tapa, cuando la parte 20 de tapa está pue-  
 ta sobre la parte 11 de fondo (figuras 1 y 10).

Para poder mantener las tarjetas de registro  
 en la caja, cada sección en forma de lengüeta 50 a 61 pre-  
 presenta levas 70, 71, 72, 73, 74, 75, 76, 77, 78, 79, 80, 81 de forma  
 15 aproximada a un cuarto de círculo con superficies 70a,  
 71a, 72a, 73a, 74a, 75a, 76a, 77a, 78a, 79a, 80a, 81a de apoyo, en  
 forma de arco de círculo, que están llevadas en forma as-  
 cendente a partir de la placa 12 de la parte de fondo y  
 se convierten cada una, en una sección 70b, 71b, 72b, 73b,  
 20 74b, 75b, 76b, 77b, 78b, 79b, 80b, 81b horizontal a la placa  
 12 de fondo. Las levas 70 a 81 son perpendiculares a la  
 superficie de la placa 12 de la parte 11 de fondo. Los  
 radios de estas levas 70 a 81 están hechos de forma cre-  
 ciente desde el canto 13 longitudinal al canto 14 longi-  
 25 tudinal de la parte 11 de fondo (fig. 11), correspondien

408699

-6 DIC. 1972

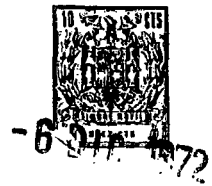


do la altura de la última leva 81 aproximadamente, a la altura de toda la pila de fichas. Las secciones 70a, a 81a en forma de arco de círculo de las levas 70 a 81 se transforman en secciones 70b a 81b horizontales, lo que está indicado en las figuras 7, 17 así como en las 18 a 29.

Como muestran las figuras 18 a 29, las secciones 70b a 81b horizontales de las levas 70 a 81, que se unen a las secciones en forma de arco de círculo, son aproximadamente de igual longitud, mientras que el radio tomado por base de las secciones en forma de arco de círculo disminuye desde la leva 81 a la leva 70, de tal modo que la diferencia de las alturas de las distintas levas es, por una parte, siempre constante y, por otra parte, aumenta aproximadamente por lo menos en el valor del grueso de la ficha indicadora desde la leva más pequeña a la inmediatamente mayor (fig. 30).

Mientras que las teclas 30 a 41 selectoras en las secciones 50 a 61, en forma de lengüeta, forman con las levas 70 a 81 una parte del dispositivo de apriete para las distintas tarjetas de registro la segunda parte del dispositivo de apriete está fijada a la parte interior de la parte 20 de tapa. Esta parte del dispositivo de apriete se compone de una sección 89, realizada en la parte interior de la placa 21 de la parte de tapa,

408699



opuesta a las levas 70 a 81 de la parte 11 de fondo y oblicuamente ascendente en dirección a la leva externa 70 con el diámetro más pequeño, la cual presenta un número de escalones 90,91,92,93,94,95,96,97,98,99,100,101, correspondiente al número de levas 70 a 81. La realización de la sección 89 escalonada y la correspondencia de los diferentes escalones 90 a 101 con las levas 70 a 81 es tal que las tarjetas de registro quedan sostenidas entre las levas 70 a 81 y las secciones de forma escalonada 90 a 101 en el lado interior de la parte 20 de tapa, mediante secciones en forma de lengüeta, de lo cual se trata más detalladamente a continuación (figuras 5,15 y 16).

Para poder sujetar el registro de fichas indicadoras a una pared o similar, hay previstos en la placa 12 de fondo de la parte 11 de fondo medios de unión formados convenientemente, como por ejemplo aberturas 110, 111 en las que pueden encajar ganchos fijados a la pared. Si la fijación del registro de fichas indicadoras ha de hacerse a una placa metálica o similar, los medios de unión pueden estar realizados en forma de imán. Además, en el lado interior de la placa 12 de fondo de la parte 11 de fondo hay previstos nervios 112,113 de guía distanciados entre sí, por debajo de las secciones 50 - 81 en forma de lengüeta, que permiten la introducción fácil de



tarjetas de registro seleccionadas a su posición de salida superior, en la zona del dispositivo de apriete (figura 9). Además, en la sección inferior de la parte 11 de fondo está formada una escotadura 114 de asidero para poder volver a mano a la posición de salida superior tarjetas de registro seleccionadas, o sea al espacio de depósito de la caja 10 (figura 8).

Las tarjetas de registro de cartón, cartulina, o similar, designadas por 120 están provistas en su lado frontal de escotaduras selectoras, formando secciones 121,122,123,124,125,126,127,128,129,130,131,132, en forma de lengüeta en las que la disposición de las secciones 121 a 132 en forma de lengüeta se hace en forma de un escalonamiento que va del lado 133 estrecho de la tarjeta de registro al otro lado 134 estrecho de la tarjeta de registro (figura 14). Las escotaduras selectoras de las tarjetas 120 de registro son de tal forma que las secciones 121a, 122a, 123a,124a,125a,126a,127a,128a,129a, 130a,131a,132a de los cantos, que se unen por la derecha a las secciones 121 a 131, con referencia al canto anterior de las secciones 121 a 132, están hechas de una medida más cortas en comparación con las secciones 121b, 122b,123b,124b,125b,126b,127b,128b,129b,130b,131b,132b de los cantos, que están al otro lado de las secciones 121 a 132 en forma de lengüeta. (figura 13). Una pila

408699



de tarjetas de registro formada por tarjetas 120 de registro de esta clase se coloca en la caja 10 del registro de fichas indicadoras de tal modo que las secciones 121 a 132 en forma de lengüeta de las tarjetas 120 de registro estén sostenidas en los distintos dispositivos de apriete del registro de fichas indicadoras, tal como está representado en las figuras 15,16 y 17. Las secciones 121 a 132 en forma de lengüeta de las distintas tarjetas 120 de registro están sostenidas entre las secciones 70b a 81b horizontales de las levas 70 a 81 y las secciones 90 a 101 escalonadas de la sección 89 inclinada en la parte interior de la parte 20 de tapa de la caja. Las tarjetas de registro que están debajo de una tarjeta de registro apretada, están también sostenidas, con sus secciones en forma de lengüeta, en el dispositivo de apriete, apoyándose, sin embargo, los cantos 121a a 131a y 122b a 132b, sobre las secciones 70a a 81a en forma de arco de las levas 70 a 81 (figura 17).

Para obtener un funcionamiento perfecto del registro de fichas indicadoras, es ventajoso, que las tarjetas 120 de registro sean de material elástico.

El registro de fichas indicadoras construido conforme al invento se puede emplear del modo siguiente: cuando no se use el registro de fichas indicadoras, fijado en una pared vertical, las tarjetas 120 de registro

408699



están sostenidas en el depósito superior que está limita  
do por la parte delantera por la placa 21 de la parte de  
tapa, de la parte 20 de tapa, en los distintos dispositi  
vos de apriete, compuestos de las secciones escalonadas  
5 90 a 101 de la sección 89 inclinada de la parte 20 de ta  
pa y de las levas 70 a 81, en las secciones 50 a 61 elás  
ticas, en forma de lengüeta, con las teclas selectoras  
de 30 a 41, de tal modo que las secciones 121 a 132 en  
10 forma de lengüeta están apretadas entre las levas 70 a  
81 y las secciones 90 a 101 escalonadas. Si ahora se opri  
me hacia atrás con un dedo una de las teclas 30 a 41 se  
lectoras, es movida igualmente hacia atrás la sección co  
rrespondiente en forma de lengüeta, con la correspondien  
te leva, lo que tiene por consecuencia que el efecto de  
15 apriete entre la leva correspondiente y la sección esca  
lonada, asociada a la leva, en el lado interior de la  
parte 20 de tapa se suprime, y la tarjeta de registro  
correspondiente cae por su propio peso a la parte infe  
rior de la caja 10 y llega a ponerse en la zona de la  
20 abertura 27 en forma de ventana de la parte 20 de tapa.  
La tarjeta de registro así seleccionada está expuesta en  
todo su tamaño para la consulta o anotación.

La vuelta de la tarjeta de registro seleccio  
nada a la posición de partida se efectúa subiendo a ma  
25 no la tarjeta de registro correspondiente al depósito

408699



del registro de fichas indicadoras, y en una medida tal, hasta que la sección en forma de lengüeta correspondiente de la tarjeta de registro subida sea cogida por el dispositivo de apriete. Por la construcción elástica de las secciones 50 a 61 en forma de lengüeta de las teclas selectoras 30 a 41, es posible el retroceso elástico de las teclas selectoras y con ello también el de las levas 70 a 81 a la zona de las secciones 90 a 101 escalonadas en el lado interior de la parte 20 de tapa, cuando se suprime la presión ejercida sobre las teclas selectoras.

El registro de fichas indicadoras construido conforme al invento exige un gasto de construcción y de fabricación pequeños, y se distingue por su gran fiabilidad. Es imposible una selección equivocada, ya que sólo se libera aquella tarjeta de registro, cuya tecla selectora correspondiente haya sido accionada. Para hacer anotaciones pueden sacarse sin dificultad las distintas tarjetas de registro de la caja del aparato, ya que las tarjetas de registro seleccionadas están sostenidas lateralmente en la zona de la abertura 27, en forma de ventana, de la parte 20 de tapa. El registro de fichas indicadoras está construido, además, de forma que ocupe poco espacio. Puede colocarse en cualquier pared. Las tarjetas de registro soltadas están siempre expuestas al al

408699

-6



cance de la vista.

El invento no está limitado a la forma de realización descrita anteriormente y representada en el dibujo. Las modificaciones en la construcción del dispositivo de apriete unido a las teclas selectoras caen igualmente en el ámbito del invento, como otra configuración externa técnica y aplicación del registro indicador.

Así existe absolutamente la posibilidad de disponer la caja del registro de fichas indicadoras en una placa de apoyo, que con dispositivos para sostener el registro en una posición vertical permite que el registro de fichas indicadoras pueda emplearse como registro vertical. Los dispositivos para sostener el registro de fichas indicadoras en una placa de pie pueden estar hechos en forma de una escotadura, en la que se introduzca la caja del registro de fichas indicadoras. También otros medios de sujeción pueden tener aplicación.

El registro de fichas indicadoras no es solamente utilizable como registro telefónico, sino que puede emplearse en todas partes donde se efectúe una catalogación de mercancías, objetos, comidas, y similares.

La presente solicitud, que corresponde a la presentada en República Federal Alemana, el 16 de Diciembre de 1971, bajo el Nº P 21 62 407.7, se acoge a los beneficios del Artículo 51 del vigente Estatuto sobre Pro-

1.12.72

408699



propiedad Industrial.

5

REIVINDICACIONES

10

Los puntos de invención propia y nueva, que se presentan para que sean objeto de esta solicitud de Patente de Invención en España, por VEINTE años, son los siguientes:

15

1.- Dispositivo de registro de fichas indicadoras para su fijación en una pared vertical o para colocar sobre una superficie de pie, que se compone de una caja para el depósito de las tarjetas de registro con números de referencia, letras, indicaciones de orientación o similares, con un dispositivo para la liberación de una tarjeta de registro seleccionada mediante una tecla ajustada, caracterizado por una caja (10) con tarjetas (120) de registro dispuestas en una cámara de depósito en su parte superior, que están provistas de escotaduras selectoras formando un escalonamiento que va del

1.12.72

*Rey*

408699



lado (133) estrecho de la tarjeta al otro lado (134) de la tarjeta, y secciones (121 a 132) del borde, en forma de lengüeta, y que están sostenidas en posición vertical en la caja (10) por sus secciones (121 a 132), en forma de lengüeta, mediante dispositivos (70 a 81, 90 a 101) de apriete y sujeción, que están unidos a teclas (30 a 41) para la liberación de tarjetas (120) de registro individuales.

2.- Dispositivo de registro de fichas indicadoras según la reivindicación 1, caracterizado porque el dispositivo de apriete y sujeción para las tarjetas (120) de registro se compone de una parte (90 a 101) fija prevista en la pared interior de la caja (10) y de una parte (50 a 61) móvil, que lleva las teclas (30 a 41) selectoras.

3.- Dispositivo de registro de fichas indicadoras según las reivindicaciones 1 y 2, caracterizado porque la caja (10) se compone de una parte (11) de fondo en forma de cajón que presenta una longitud que corresponde aproximadamente al doble de la altura de las tarjetas (120) de registro, provistas en su lado frontal de escotaduras selectoras, en forma de registro, formando secciones (121 a 132) y lleva, cerca de su canto superior vuelto hacia las escotaduras selectoras de las tarjetas (120) de registro, lengüetas (50 a 61) elásticas, en cu-

1.12.72

*Rey*



408699

5 Vos extremos libres superiores están conformadas teclas  
(30 a 41) selectoras y que llevan, por el lado interior de  
la parte de fondo, levas (70 a 81) perpendiculares al  
plano de la placa (12) de la parte de fondo de forma  
aproximada a un cuarto de círculo con superficies (70a  
a 81a) de apoyo en forma de arco de círculo, que están  
hechas con inclinación creciente desde un canto (13) lon-  
gitudinal hasta el otro canto (14) longitudinal de la  
parte (11) de fondo, y son llevadas de forma ascendente  
10 desde la placa (12) de la parte de fondo y se convier-  
ten, cada una en una sección (70b a 81b) horizontal a la  
placa (12) de la parte de fondo, para las secciones (121  
a 132) en forma de lengüeta de las tarjetas (120) de re-  
gistro, y de una parte (20) de tapa, que cubre la parte  
15 (11) de fondo por su mitad superior formando una cámara  
de depósito para las tarjetas (120) de registro, que es-  
tá provista, en el lado interior y opuesto a las levas  
(70 a 81) de la parte (11) de fondo, de una sección (89),  
formada con el diámetro más pequeño creciente oblicua-  
20 mente en la dirección de la leva exterior (70), que pre-  
senta un número de escalones (90 a 101) correspondiente al  
número de las levas (70 a 81), de tal modo que las sec-  
ciones (50 a 61), en forma de lengüeta, de las tarjetas  
(120) de registro, están mantenidas en posición entre  
25 las levas (70 a 81) y las secciones (90 a 101) escalona-

1.12.72



-6

408699

das en el lado interior de la parte (20) de tapa, y porque al oprimir una tecla selectora, queda liberada la tarjeta de registro seleccionada y es pasada para su examen al espacio inferior de la caja (10).

5                   4.- Dispositivo de registro de fichas indicadas según las reivindicaciones 1 a 3, caracterizado porque la parte (11) de fondo presenta por el lado del fondo un canto (15,16) de tope para las tarjetas (120) de registro y porque la parte (20) de tapa está provista, en  
10                   la zona inferior de la parte (11) de fondo, de una abertura (27) en forma de ventana de aproximadamente el tamaño de las tarjetas (120) de registro.

                  5.- Dispositivo de registro de fichas indicadas según la reivindicación 4, caracterizado porque la  
15                   parte (20) de tapa presenta guías laterales (28,29), que limitan de la abertura (27) en forma de ventana, para las tarjetas (120) de registro.

                  6.- Dispositivo de registro de fichas indicadas según las reivindicaciones 1 a 5, caracterizado porque la parte (20) de tapa está provista, en la zona de  
20                   las teclas (30 a 41) selectoras, de una escotadura (22) para el paso de las teclas (30 a 41) selectoras.

                  7.- Dispositivo de registro de fichas indicadas según las reivindicaciones 1 a 6, caracterizado porque las secciones (50 a 61) en forma de lengüeta, elásti  
25

1.12.72

*Dez*



408699

cas, que soportan las teclas (30 a 41) selectoras, en la parte (11) de fondo son de acero para resortes o de materiales sintéticos elásticos.

5 8.- Dispositivo de registro de fichas indicadoras según las reivindicaciones 1 a 7, caracterizado porque las secciones (50 a 61) en forma de lengüeta, elásticas, están unidas formando una pieza con la parte (11) de fondo.

10 9.- Dispositivo de registro de fichas indicadoras según las reivindicaciones 1 a 8, caracterizado porque la altura de las teclas (30 a 41) selectoras corresponde aproximadamente a la altura de la caja (10), cuya parte (11) de fondo presenta, en su lado posterior, distanciadores (140,141,142) de la pared, dejando escotada la sección que presenta las lengüetas (50 a 61) elásticas.

15 10.- Dispositivo de registro de fichas indicadoras según las reivindicaciones 1 a 9, caracterizado porque la caja (10) presenta un número de secciones (50 a 61) en forma de lengüeta, elásticas, con teclas (30 a 41) selectoras, correspondiente al número de las tarjetas (120) de registro.

20 11.- Dispositivo de registro de fichas indicadoras según las reivindicaciones 1 a 10, caracterizado porque las tarjetas (120) de registro están provistan,

1.12.72

Ry

408699

-6 D



por el lado frontal, con una graduación escalonada que va de un lado (133) estrecho al otro lado (134) estrecho, estando realizadas las secciones (121b a 132b) vueltas hacia el lado (134) estrecho y que se unen a las secciones (121a a 132a) en forma de lengüeta, con referencia al canto anterior de las secciones (121 a 132) en forma de lengüeta, con relación a las secciones (121b a 132b) de las tarjetas (120) de registro, que se unen a las secciones (121 a 132) en forma de lengüeta y vueltas hacia el lado (133) estrecho de las tarjetas (120) de registro, de una dimensión más corta, igual a la longitud del diámetro de la leva de mayor diámetro.

12.- Dispositivo de registro de fichas indicadoras según las reivindicaciones 1 a 11, caracterizado porque la parte (11) de fondo de la caja (10) presenta medios (110,111) de sujeción para la fijación de la caja (10) a la pared.

13.- Dispositivo de registro de fichas indicadoras según las reivindicaciones 1 a 12, caracterizado porque las secciones (70a a 81a) en forma de arco de círculo de las levas (70 a 81) se convierten en secciones (70b a 81b) paralelas a las secciones (121 a 132) en forma de lengüeta, que están formadas con una longitud aproximadamente igual.

14.- Dispositivo de registro de fichas indica-

1.12.72

408699



doras según las reivindicaciones 1 a 13, caracterizado porque la altura de las distintas levas (70 a 81) está hecha de forma creciente aproximadamente en el valor del grueso de las tarjetas de registro.

5                   15.- Dispositivo de registro de fichas indicadoras según las reivindicaciones 1 a 14, caracterizado porque la caja (10) está unida, de forma fija o desmontable, a una placa de pie.

10                   16.- DISPOSITIVO DE REGISTRO DE FICHAS INDICADORAS.

Tal y como se ha descrito en la Memoria que antecede, representado en los dibujos que se acompañan y con los fines que se han especificado.

15                   Esta Memoria consta de veinticinco hojas escritas a máquina por una sola cara.

Madrid, 56 DIC. 1972

P.A.

Alberto de Elizaburu  
Per Pro

1.12.72 C.M.H.

408699

-6 D/18



Fig. 1

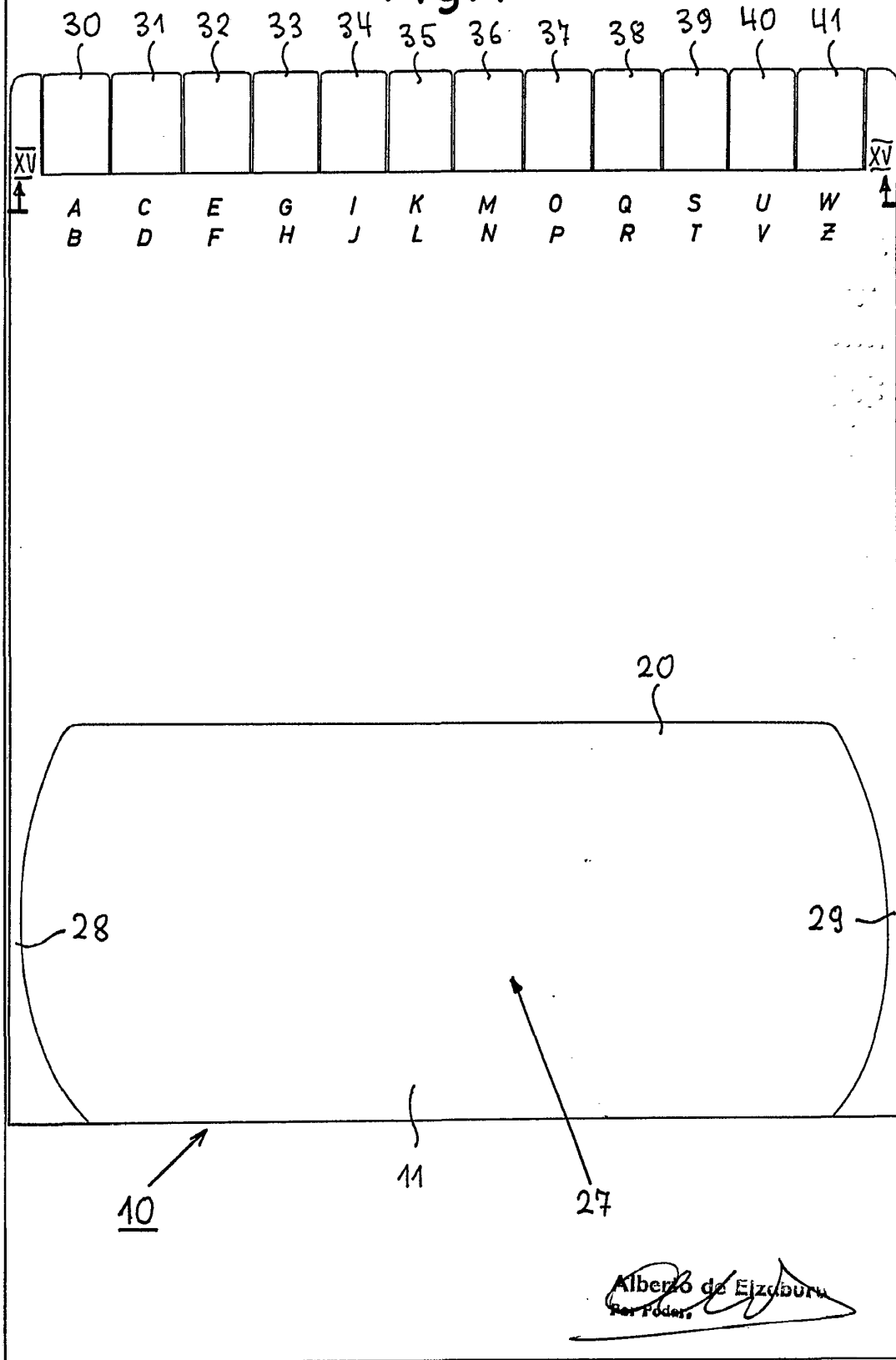


Fig.11

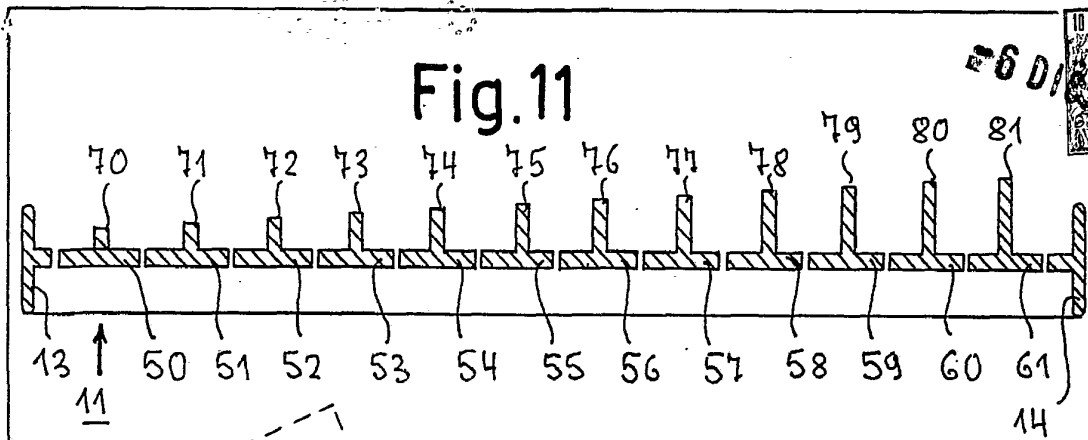


Fig.12

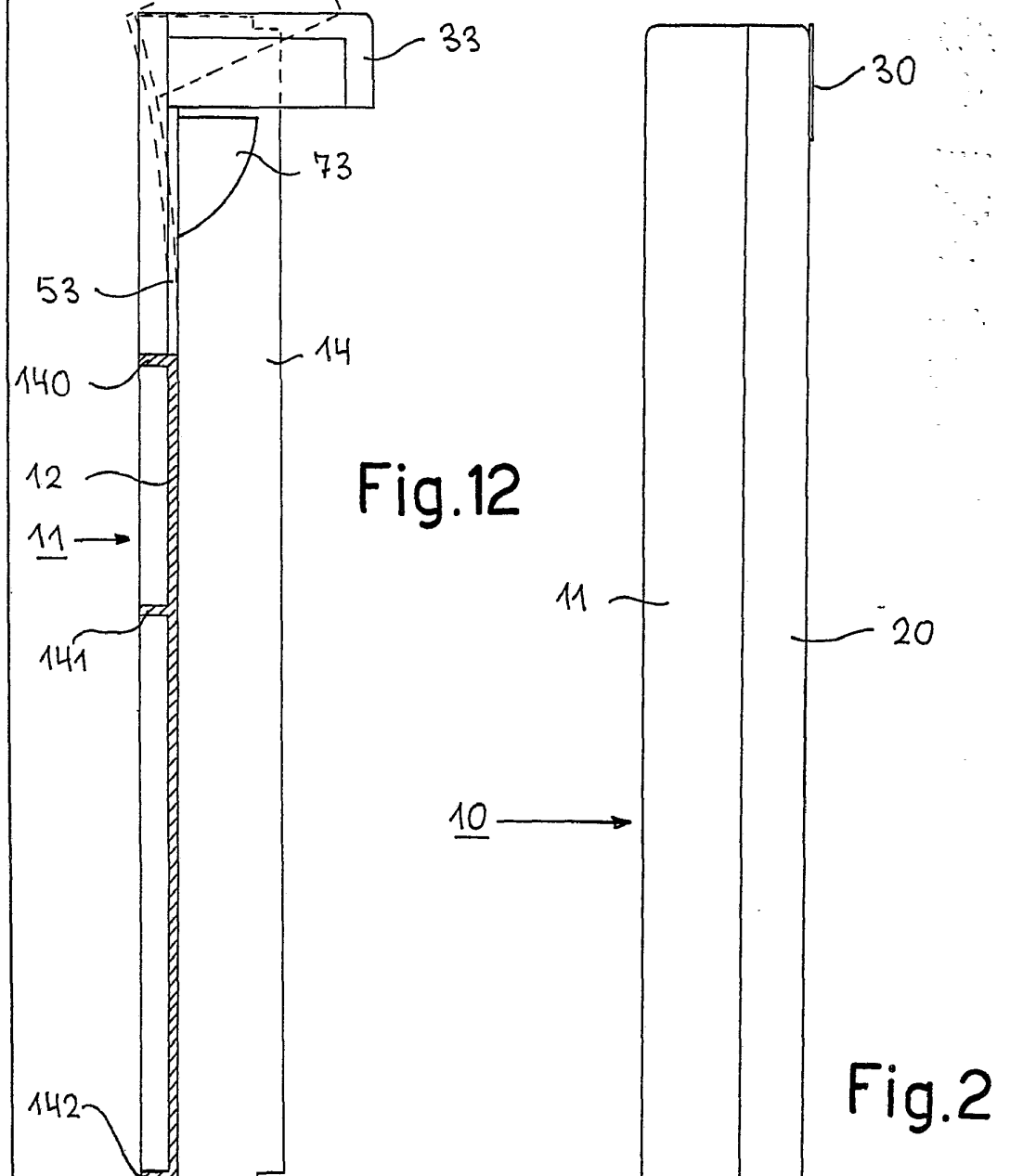


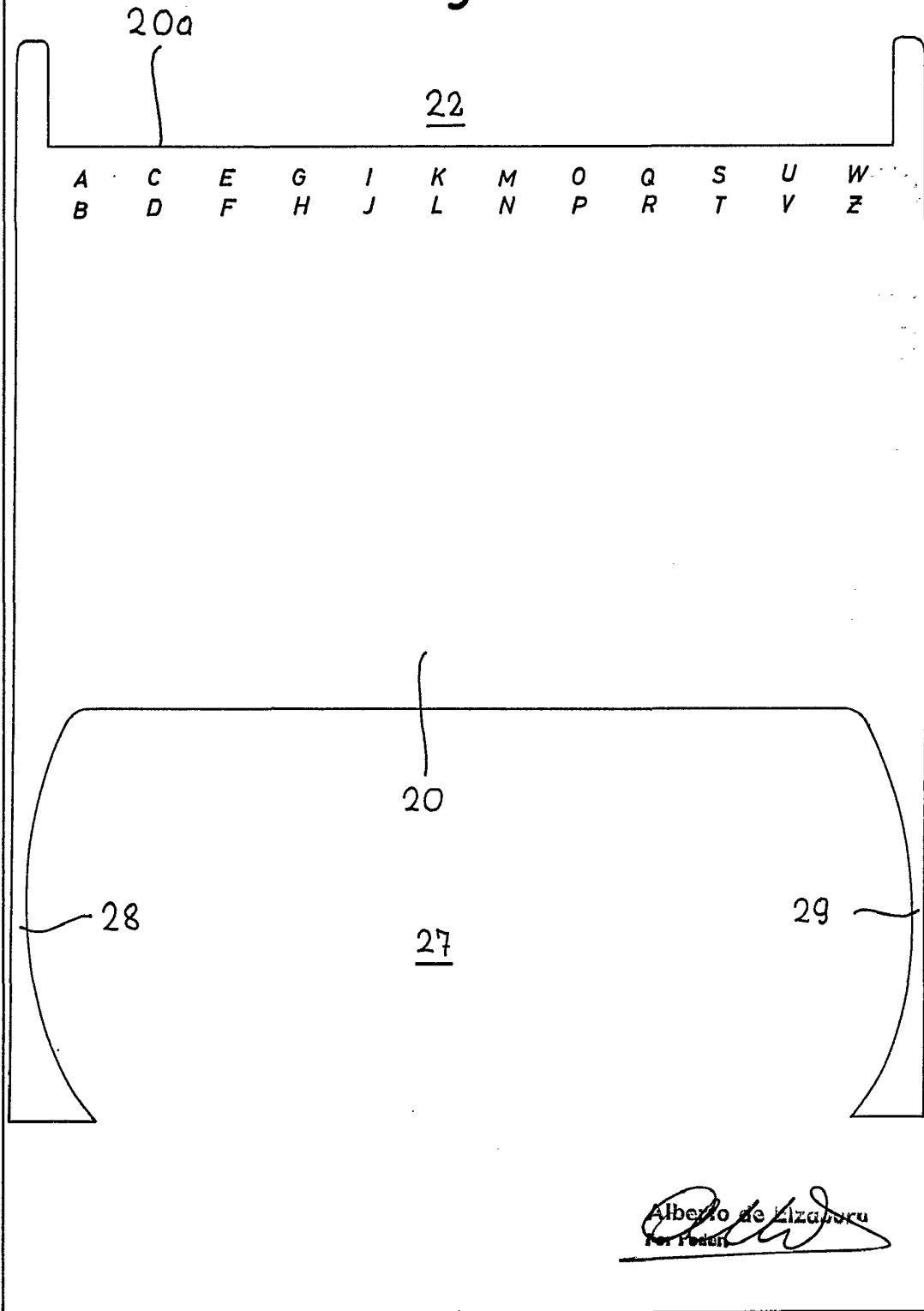
Fig.2

Alberis de Elizaburu  
Pat. Pouch.

408699 -6



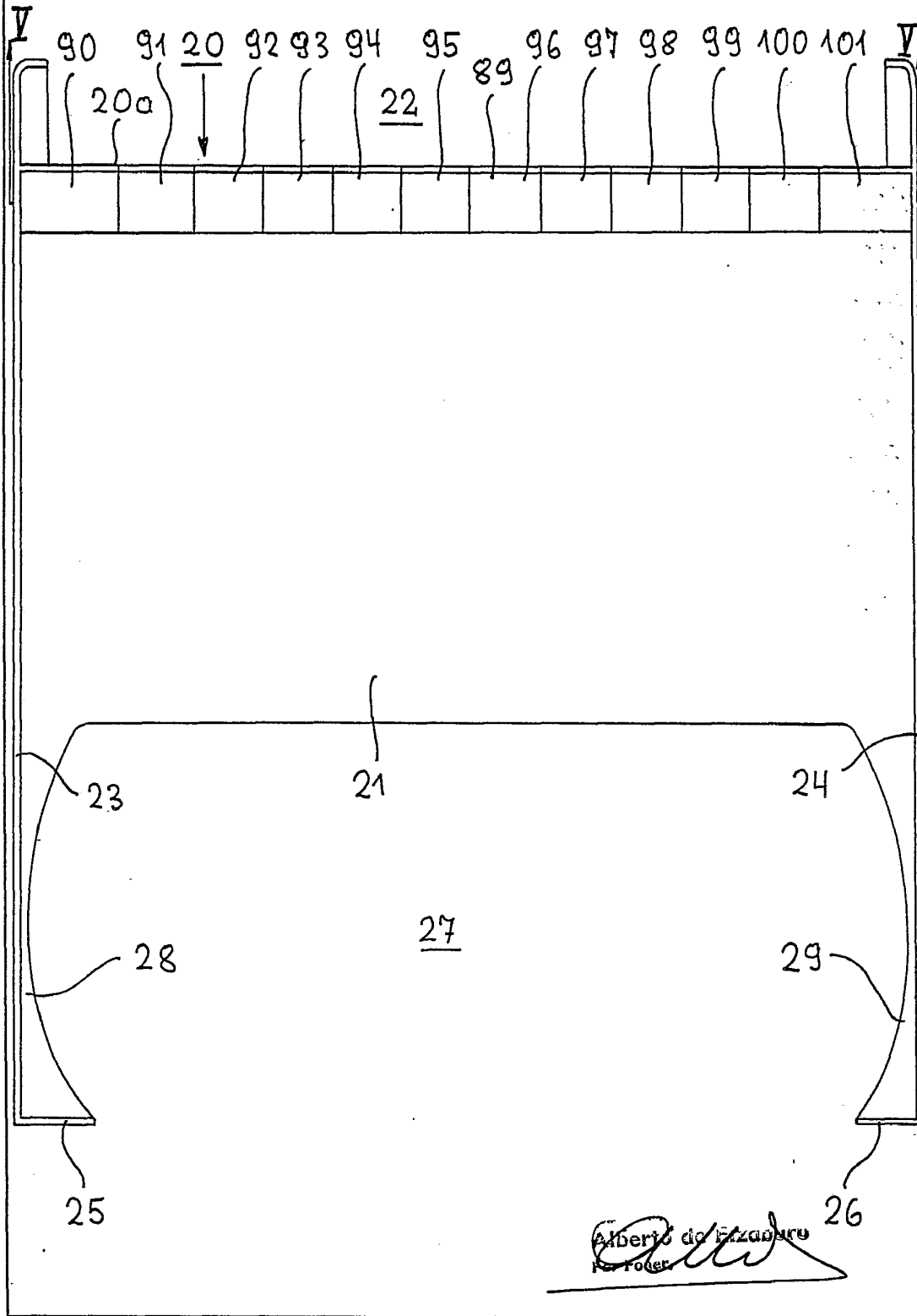
Fig.3



408699 -6



Fig.4



408699

59227



6 DIC.

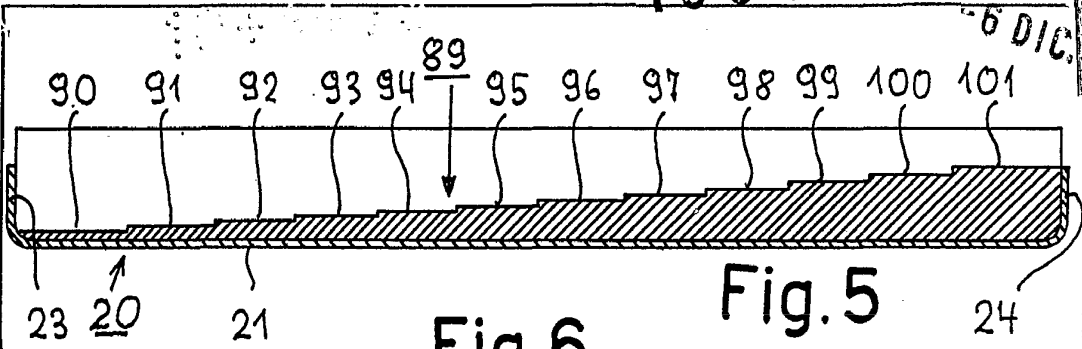
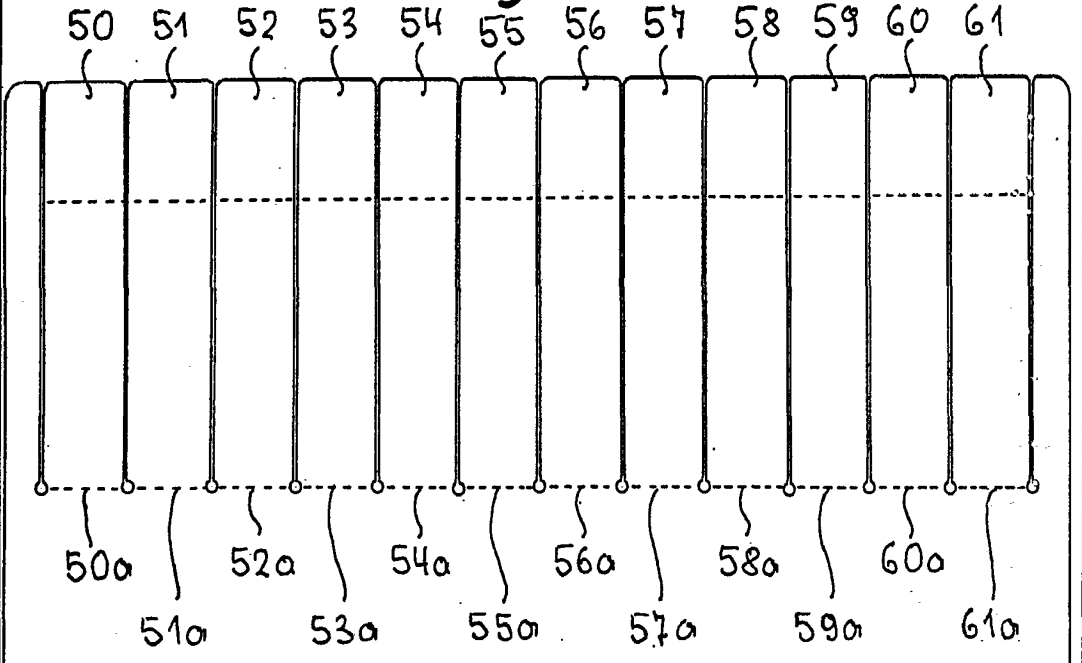


Fig. 6

Fig. 5



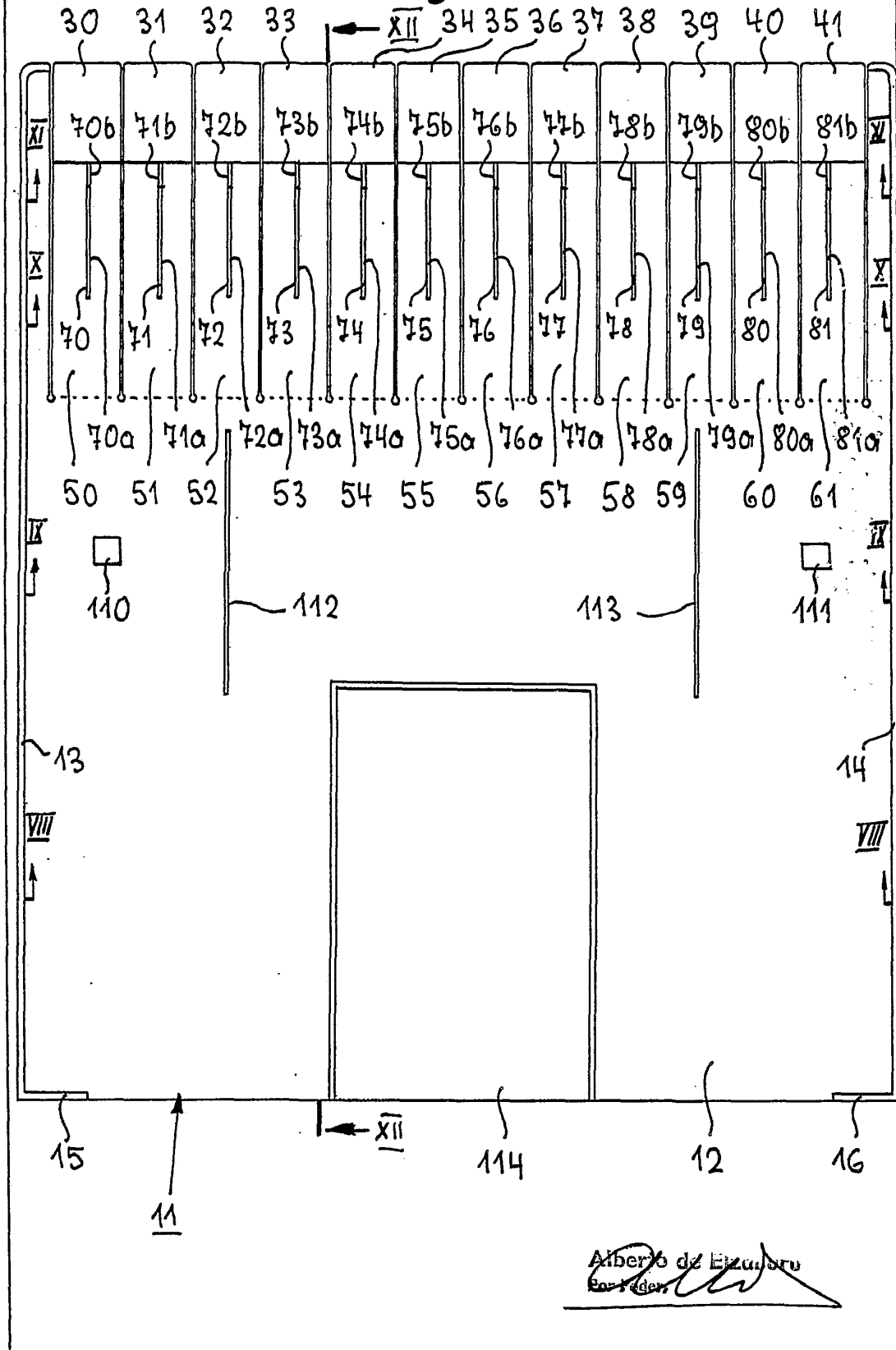
12 11

Alberto de Euzabeu  
For Inven



-60

Fig. 7



Alberto de Euzarzu  
Por Feder.



Fig. 8

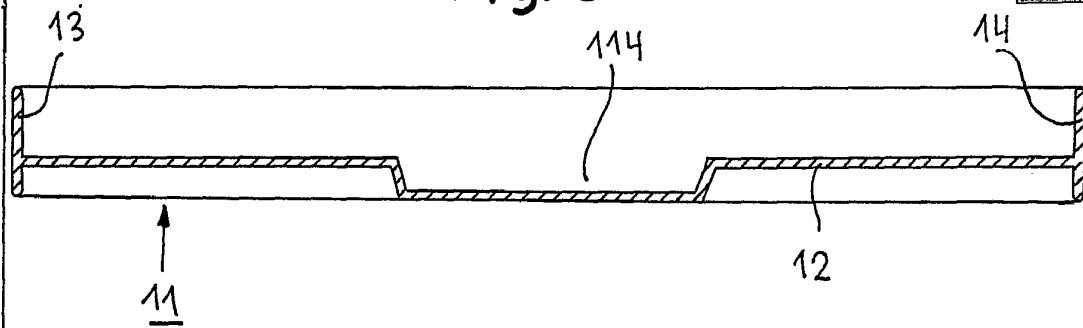


Fig. 9

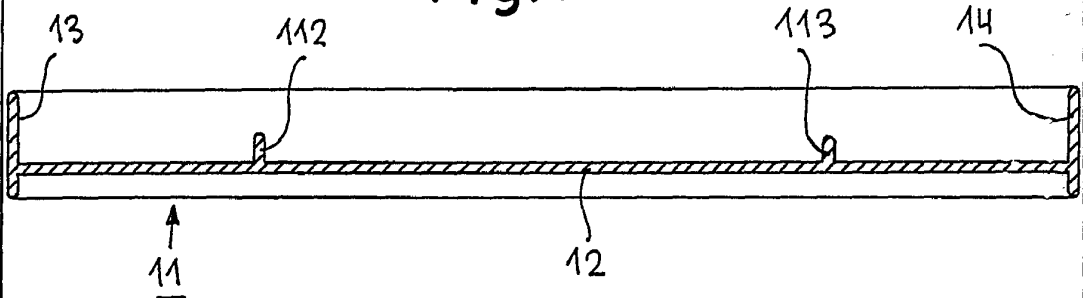


Fig. 10

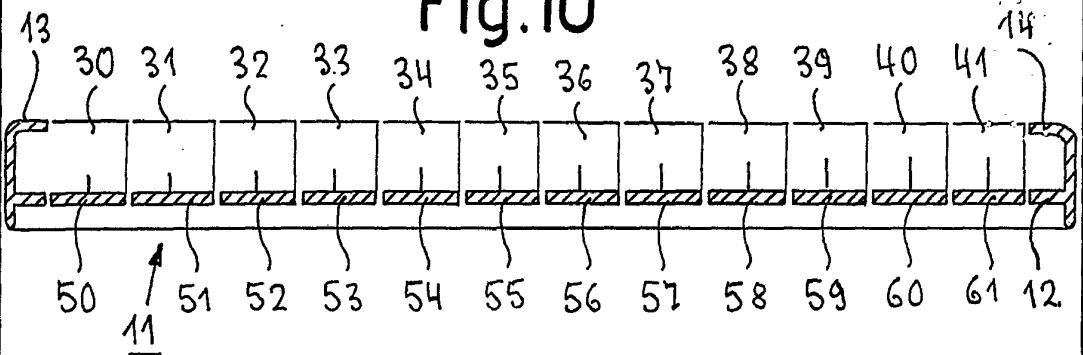
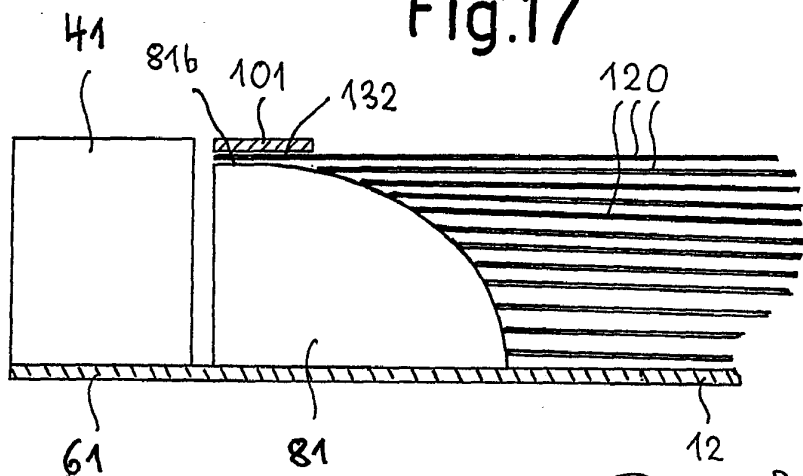


Fig. 17

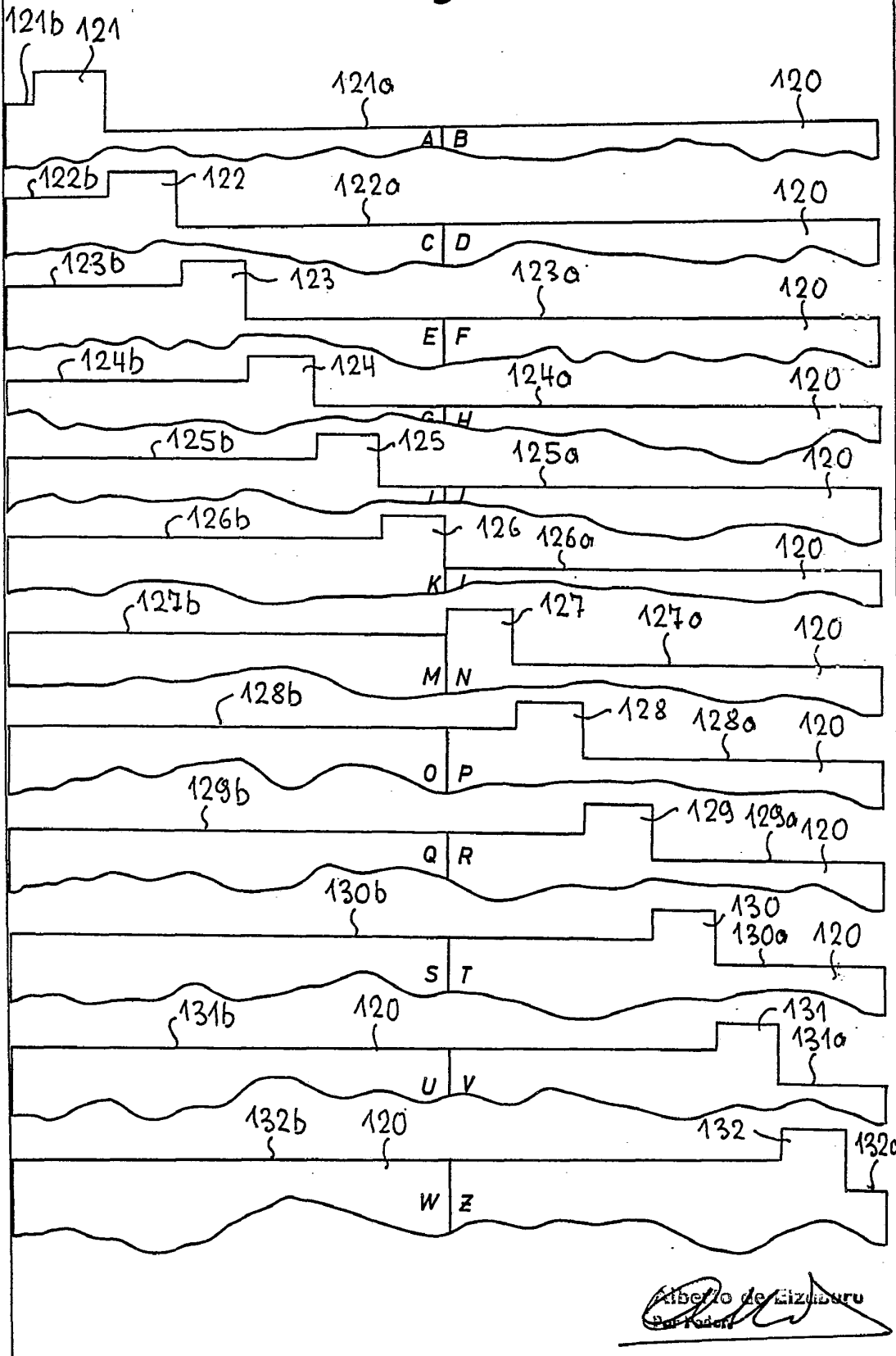


Arborte de Pizet  
[Signature]

-601



Fig.13

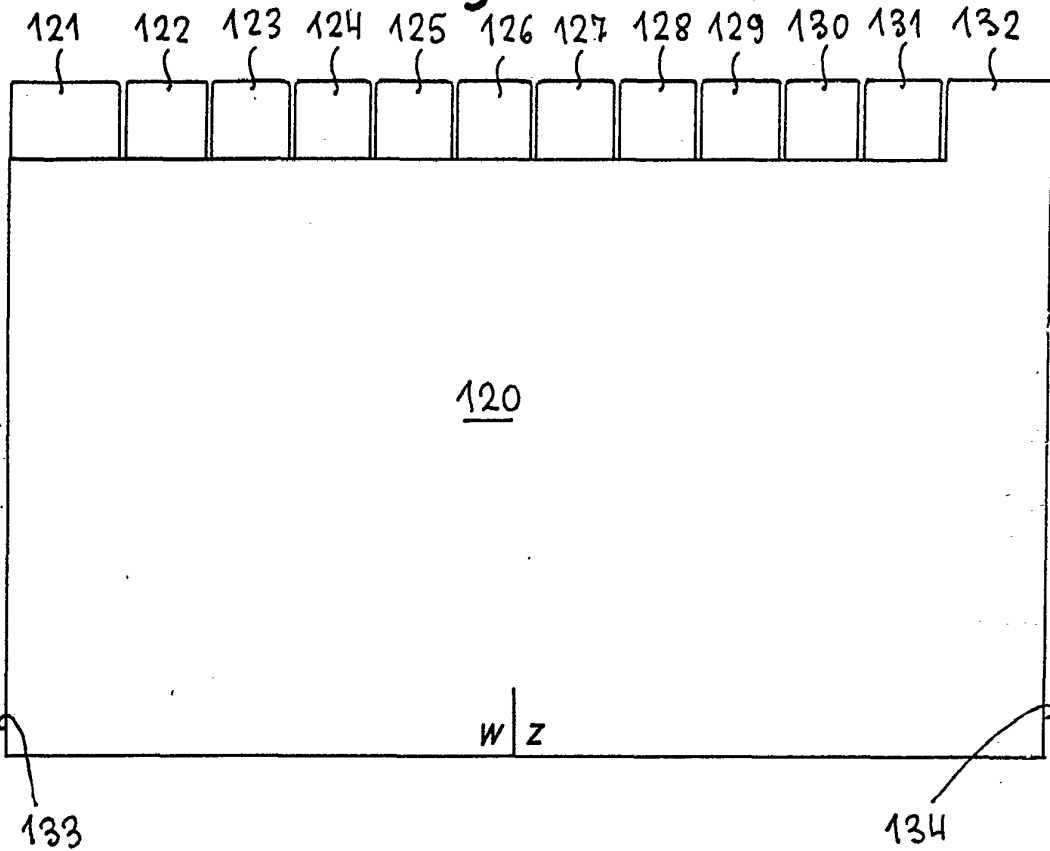


Arbeitslo de Eizuburu  
Pat. Feder

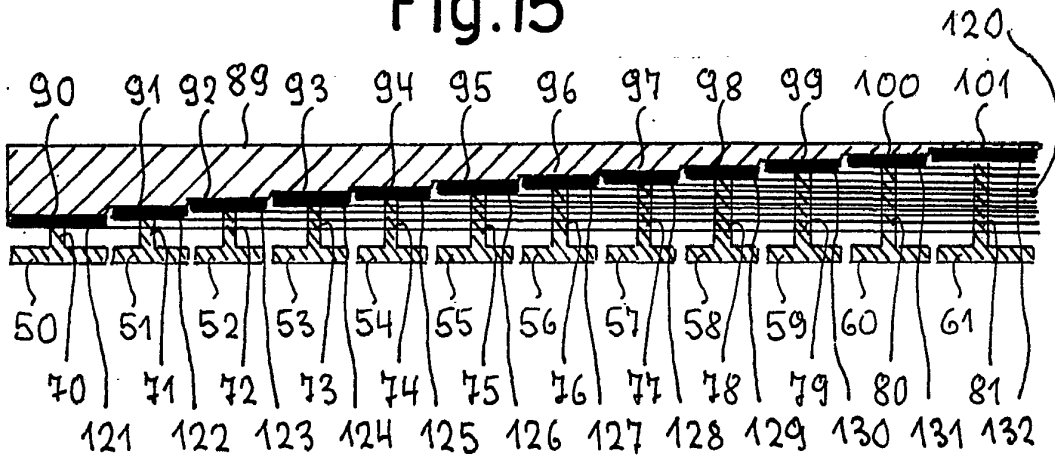
-60



### Fig. 14



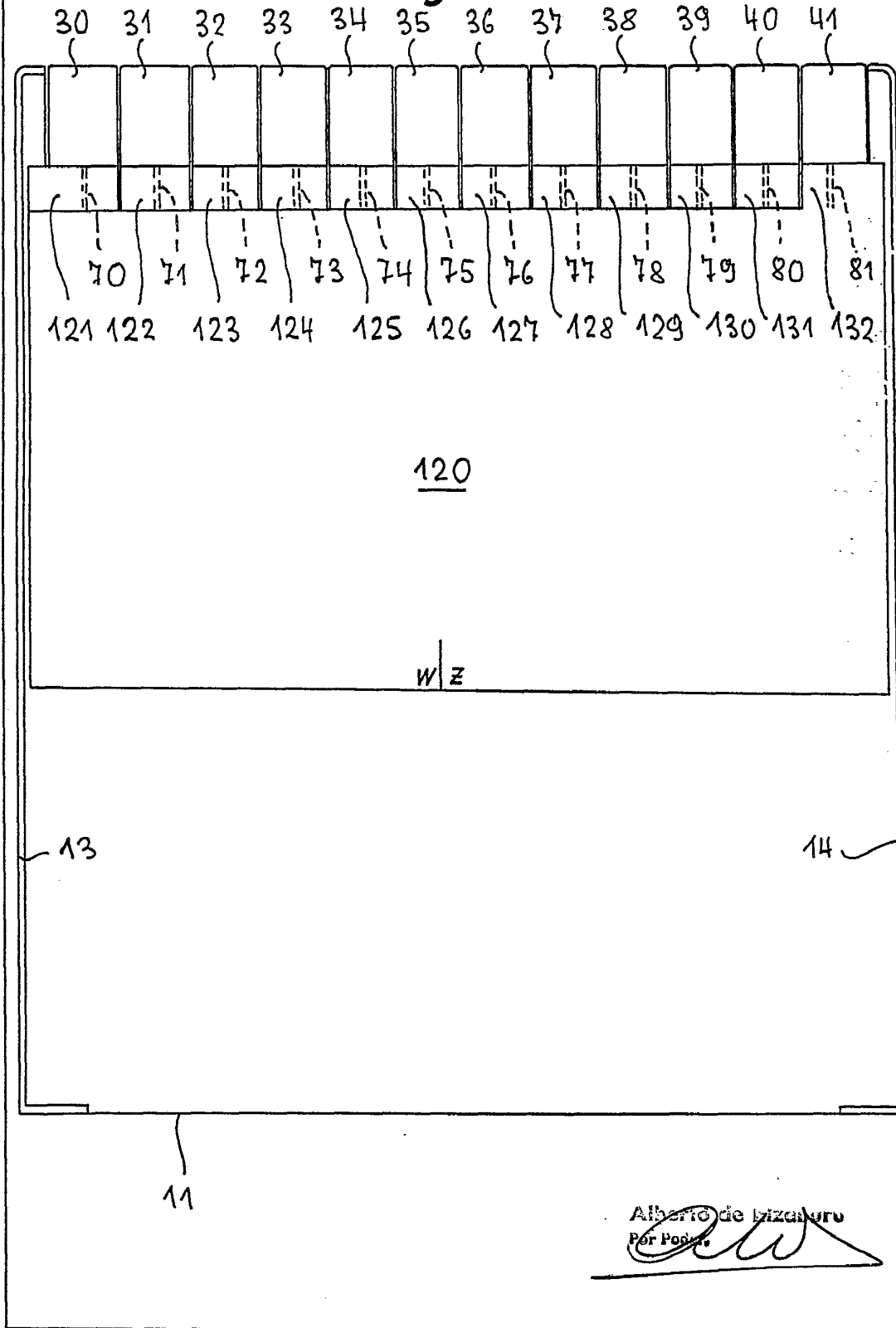
### Fig. 15

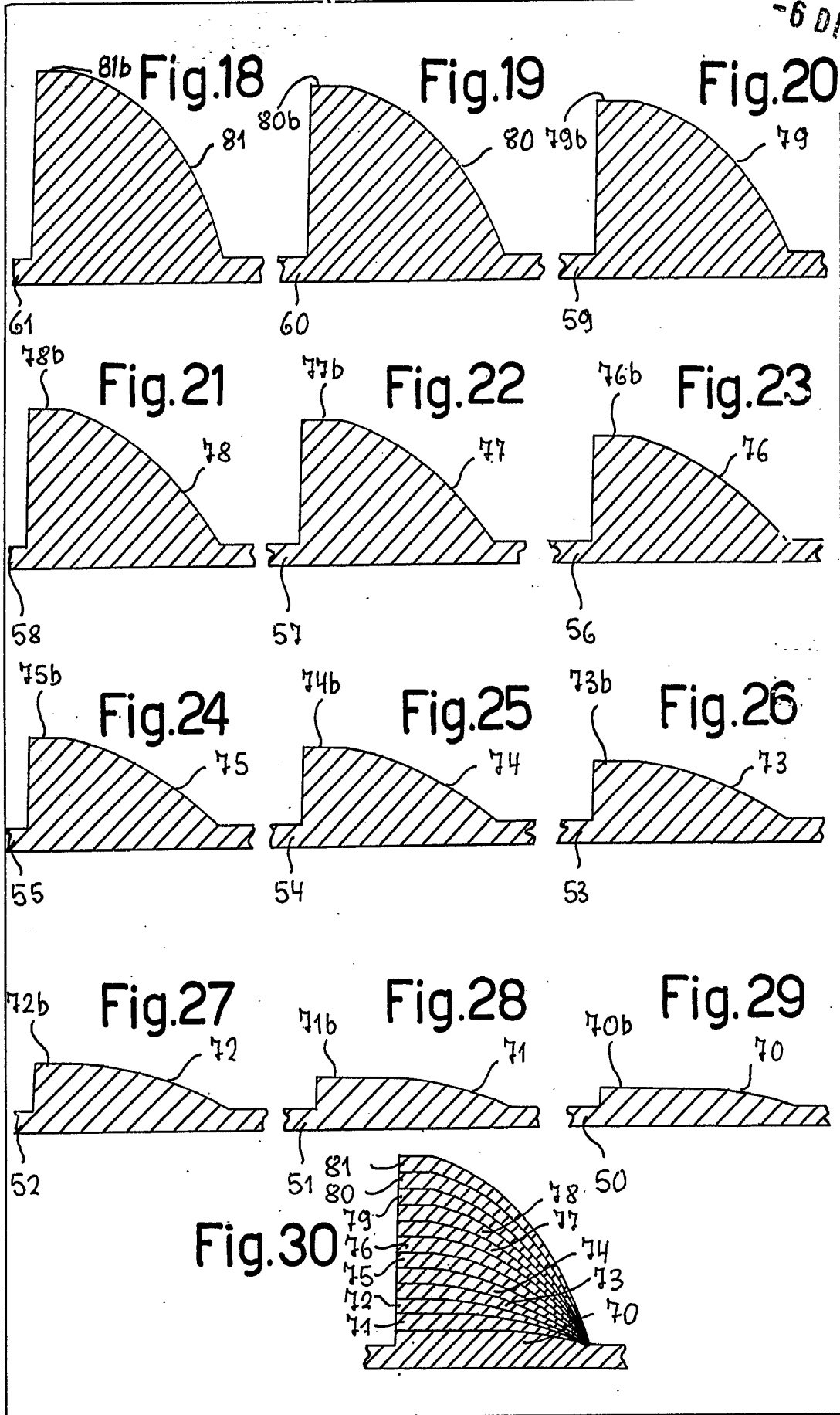


Alcristo  
 Für Patent



Fig.16





*[Signature]*  
Prof. Feder.