

408693

17



P.- 52.473

MK-999-SP

MEMORIA DESCRIPTIVA

408693

para solicitar PATENTE DE INVENCION por VEINTE años

a nombre de OTTO E. STADLER

nacionalidad suiza

Int. Cl.: A 01K

residente en Dufourstrasse 114, 9000 St. Gallen, Suiza.

por: "DISPOSITIVO DE CAREZA DE ALCANDARA PARA PAPAGAYOS"
(Clase Internacional A01k)

prioridad reivindicada: Suiza, 25 de Noviembre de 1971,
Nº 17.179/71

13.11.72

- 1 -

408693



P.- 52.473
MK-999-SP

El presente invento se refiere a una cabeza de alcándara para papagayos destinada a ser montada sobre un poste de alcándara.

5 Los papagayos, como, por ejemplo, el ara o la cacatúa, normalmente no se tienen en jaulas, sino que se atan mediante una cadena de pie a un dispositivo denominado cabeza de alcándara para papagayos sobre un poste de alcándara. Estas cabezas de alcándara están constituidas, normalmente, por una barra redonda horizontal para andar, que se encuentra sobre un poste vertical de la alcándara. La cadena de pie puede estar dispuesta de muchas maneras en este poste de alcándara; también se sabe ya, entre otras maneras, hacerla pasar primero a través de un anillo de guía, mientras que el otro extremo puede estar sujeto, de forma ajustable, en el poste de alcándara, a una distancia hacia abajo a voluntad. Los cacharros para comer y para beber están dispuestos, normalmente, en la barra para andar.

20 Aparte de que todas estas construcciones le ofrecen al papagayo sólo una posibilidad reducida para trepar, todas ellas tienen dos inconvenientes grandes. Por una parte, no es posible dejar a un papagayo solo y sin cuidar de él sobre una alcándara de este tipo durante mucho tiempo, por ejemplo, durante un día, porque exis

408693

17



te el peligro de que durante este tiempo se enrede en su cadena de pie. Pues al trepar constantemente en el mismo sentido, por ejemplo, en torno a la barra para andar, la cadena se arrolla en torno a dicha barra, o
5 en torno a los objetos alrededor de los cuales trepa, y los papagayos, en particular los no amaestrados, normalmente no saben que tienen que volver trepando por el mismo camino para desenredarse de nuevo. Esto llega a ser peligroso para el ave, particularmente cuando se
10 ha enredado de tal manera en torno a su barra para andar que cuelga con la cabeza hacia abajo y que a consecuencia del poco juego de la cadena de pie ya no tiene posibilidad de colocarse de nuevo por su propia fuerza en la posición erguida, lo cual conduce a su muerte al
15 cabo de algunas horas. Por tanto no es admisible dejar al papagayo sin cuidar de él durante un tiempo prolongado encima de una alcándara de este tipo.

Por otra parte, la alimentación en una alcándara de este tipo siempre tiene el peligro de que
20 uno sea mordido por el papagayo. Un papagayo puede partir mordiendo, sin dificultades, por ejemplo, un alambre de un grosor de 3 mm., y los mordiscos, en particular los de los papagayos salvajes, ya han causado heridas graves en los dedos.

25 Por tanto, el objetivo del invento es rea-

408693



lizar una cabeza de alcándara para papagayos que no presente los inconvenientes descritos.

El problema se ha resuelto mediante el presente aparato, que ha surgido de largos años de investigaciones de las costumbres de la vida de los papagayos y que es el producto de un desarrollo prolongado.

Por tanto, el presente invento se refiere a una cabeza de alcándara para papagayos o similares, destinada a ser montada sobre un poste de alcándara, caracterizada por un semiplato dispuesto horizontalmente, montado en una barrita de apoyo que ha de ser unida al poste, y una cuarta parte de un plato, orientada en sentido vertical, dispuesta entre la barrita de apoyo y el semiplato, así como un anillo de guía, dispuesto en la barrita de apoyo a la altura del semiplato, para dejar pasar una cadena de pie, mediante la cual se puede dejar restringido al papagayo, sin peligro de enredarse, a un espacio vital variable en la cabeza de la alcándara, discurriendo el extremo del lado del pie de la cadena a través del anillo de guía, mientras que el otro extremo de la cadena puede ser sujetado de forma ajustable debajo del anillo de guía en el poste de la alcándara.

En el dibujo está representado un ejemplo de realización de la cabeza de alcándara para papagayos

408693



de acuerdo con el invento, mostrando:

Las figuras 1 y 2, sendas vistas en perspectiva de la cabeza de alcándara desde abajo y desde arriba;

5 la figura 3, una vista en planta sobre el semiplato superior con barra para andar y anillo de guía;

10 la figura 4, un alzado lateral del plato vertical con barra para andar, anillo de guía y barri- ta de apoyo;

la figura 5, un alzado lateral del cacharro para la comida;

la figura 6, una vista desde abajo del cacharro para la comida;

15 la figura 7, una vista desde abajo en perspectiva del cacharro para la comida;

la figura 8, un alzado lateral de otro ejemplo de realización del cacharro para la comida;

20 la figura 9, una vista desde abajo del cacharro para la comida según la figura 8;

la figura 10, una vista en perspectiva del cacharro para la comida según la figura 8.

25 La cabeza de alcándara para papagayos se explica ahora con más detalle con ayuda de las figuras 1 a 4. Con el número 1 se indica la barra redonda de madera.

408693



5 Esta barra de madera está sujeta en el semiplato 3 horizontal mediante los tornillos 2 y puede ser quitada y sustituida aflojando los tornillos 2, en caso de necesidad, por ejemplo, cuando ha sido desgastada por el pa-
pagayo. Todas las demás partes de la cabeza de alcándara están hechas convenientemente de un material resis-
tente, preferiblemente de un metal que no se corroe, pa-
ra garantizar un aparato estable y duradero con vistas
a la larga esperanza de vida (100 años) de un papagayo.

10 El semiplato 3 y la cuarta parte de plato 4, dispuesta debajo y perpendicular a aquél, están unidos entre sí mediante el peldaño 5, que es común a ambos. Ambos platos 3, 4 están circundados por una parte anular 31 y 41, respectivamente, y un puntal 32 y 42,
15 respectivamente. Entre las partes anulares 31 y 41 y los puntales 32 y 42 están insertados peldaños paralelos 33 y 43, respectivamente, a una distancia tal que el papagayo no pueda deslizarse entre los platos. Todos los pun-
tos de unión de los peldaños, partes anulares y puntales
20 entre sí están soldados en caso de una alcándara metálica. En los puntos 6 y 7, los platos están unidos a la barrita de apoyo 8 que, por su parte, está enchufada en el poste 9 de la alcándara. En la barrita de apoyo 8 está
sujeto, debajo del punto 6, el anillo de guía 10 alargado
25 do para el paso de la cadena 11 de pie, cuyo extremo in-

408693



5 ferior está montado en un anillo 12 ajustable a lo largo del poste 9 de la alcándara mediante un retenedor de tornillo. En el semiplato horizontal está previsto todavía un hueco 13 para la sujeción del cacharro para la comida.

10 La presente cabeza de alcándara ofrece al papagayo unas condiciones óptimas para trepar en todos los sentidos, tanto en el plano horizontal como también en el plano vertical, sin que exista un peligro de que se enrede la cadena de pie, porque el papagayo se encuentra forzado a volver siempre por el camino de ida. La cadena discurre, tal como se representa en la figura 1, entre el puntal 32 y la barra de madera 1 y a través del anillo de guía 10 hacia el anillo 12 que está ajustado a aquella altura en el poste que permite al papagayo realizar un recorrido máximo hasta el anillo 31 ó hasta el extremo exterior de la barra de madera 1.

15 Las figuras 5 a 7 reproducen un ejemplo de realización de un cacharro para comida 14 tal como se puede emplear para esta alcándara. Los cuencos 15 para bebida y comida pueden ser retirados, mediante esta disposición, desde debajo del semiplato y llenados, lo cual es conveniente por dos razones:

25 La parte superior del semiplato no presenta, por una parte, salientes que puedan dar lugar a enreda--

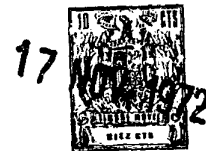
408693



mientos y, por otra parte, esta forma de sujeción permite dar de comer sin peligro a aves salvajes. Adicionalmente, el anillo de ajuste 12 puede ser desplazado hacia abajo y sujetado en posición suficientemente baja en el poste de la alcándara, y se puede limitar así el radio de acción del ave. El cacharro para la comida está constituido por un marco 16 provisto de dos agujeros, que puede ser introducido desde arriba en el hueco adecuado 13 previsto para ello en el semiplato horizontal 3 y que puede ser inmovilizado, para asegurarlo, con las palancas giratorias 17. En los dos agujeros del marco 16 están dispuestos los ángulos de enclavamiento 18, mediante los cuales los cuencos están sujetos con su borde 19 sobresaliente. La retirada de los cuencos 15 se realiza apretando hacia abajo el muelle 20 en dirección de la flecha 21 y sacando los cuencos 15 en dirección de la flecha 22.

Las figuras 8 a 10 muestran otro ejemplo de realización preferido, de un cacharro para comida 50 que puede ser introducido desde arriba en el hueco 13 previsto para ello en el semiplato horizontal 3. Con el número 51 se indica el marco, cuyos dos cantos opuestos 52, 53 están acodados para formar ranuras. Con estos cantos 52, 53, el marco 51 está suspendido en los peldaños 33 del semiplato 3, en una posición hundida, con lo que se evi-

408693



tan protuberancias sobresalientes del lado superior del semiplato en las que se pudiera enredar la cadena de pie. Con los tornillos 54, el marco puede ser sujetado en los peldaños. El marco contiene dos agujeros 55
5 para echar el alimento, debajo de los cuales están dispuestos, de manera que se puedan retirar, los cuencos para bebida y comida. Por las razones antes citadas hay que tener cuidado de que al manejar los cuencos las manos no lleguen al alcance del papagayo. Por tanto, los
10 cuencos para bebida y comida 56, 57 pueden ser montados y retirados preferiblemente desde el lado inferior del semiplato 3. Con este fin los cuencos pueden ser enchufados y colgados con su borde 58 en los ángulos de enclavamiento 59, dispuestos repartidos por la circunferencia de los agujeros 55 para echar el alimento. En la
15 dirección de retirada 60 (figura 9) los cuencos están soportados por los estribos 61, 62 de alambre en lugar de con ángulos de enclavamiento. Los estribos de alambre, que están hechos preferiblemente de material elástico rígido, están dispuestos, de forma giratoria y basculable, en el retenedor 63 y colgados en los ojales 64
20 del marco. En unión con el cuenco, los estribos 61, 62 de alambre experimentan, en posición colgada, una ligera dilatación, y la fuerza tensora originada con ello
25 causa un enclavamiento seguro de los bordes 58 del cuen

408693



co en los ángulos de enclavamiento 59. La retirada de los cuencos se realiza desenganchando los estribos 61, 62 de alambre de los ojales 64 del marco y mediante subsiguiente abatimiento, tal como está representado en la figura 5 8 para el cuenco 57.

En resumen, la cabeza de alcándara para papagayos descrita ofrece auténticas ventajas con respecto a la cría de estas aves sin vigilancia y sin peligro, y a consecuencia de las múltiples posibilidades de trepar 10 ofrece la mejor garantía para criar de forma sana y domesticar con éxito las aves.

1-11-72

- 10 -

408693



REIVINDICACIONES

1.- Dispositivo de cabeza de alcándara para papagayos destinada a ser montada sobre un poste de alcándara, caracterizado por un semiplato dispuesto horizontalmente, montado en una barrita de apoyo que ha de ser unida al poste, y una cuarta parte de un plato, orientada en sentido vertical, dispuesta entre la barrita de apoyo y el semiplato, así como un anillo de guía, dispuesto en la barrita de apoyo a la altura del semiplato, para dejar pasar una cadena de pie, mediante la cual se puede dejar restringido al papagayo, sin peligro de enredarse, a un espacio vital variable en la cabeza de alcándara, discutiendo el extremo del lado del pie de la cadena a través del anillo de guía, mientras que el otro extremo de la cadena puede ser sujetado de forma ajustable debajo del anillo de guía en el poste de la alcándara.

2.- Dispositivo de cabeza de alcándara para papagayos según la reivindicación 1, caracterizado porque el semiplato y la cuarta parte de plato están constituidos por sendas partes anulares y peldaños de manera que resulten impenetrables para el papagayo.

3.- Dispositivo de cabeza de alcándara para pa-

koz

408693



pagayos según las reivindicaciones 1 y 2, caracterizado porque el cacharro para la comida está sujeto en el semiplato horizontal, sin salientes que den lugar a que se enrede la cadena de pie.

5 4.- Dispositivo de cabeza de alcándara para papagayos según las reivindicaciones 1 a 3, caracterizado porque el cuenco para comer y el cuenco para beber pueden ser retirados desde el lado inferior del semiplato:

10 5.- Dispositivo de cabeza de alcándara para papagayos según las reivindicaciones 1 a 4, caracterizado porque el cuenco para comer y el cuenco para beber presentan un borde con el que están dispuestos en el lado inferior del marco del cacharro para la comida de manera que puedan ser enchufados y sujetados en ángulos de
15 enclavamiento.

6.- Dispositivo de cabeza de alcándara para papagayos.

Tal y como se ha descrito en la Memoria que antecede, representado en los dibujos que se acompañan
20 y para los fines que se han especificado.

13.11.72

- 12 -

Rg

408693

Esta Memoria consta de trece hojas escritas
a máquina por una sola cara.



Madrid, 17 NOV. 1972

P.A.

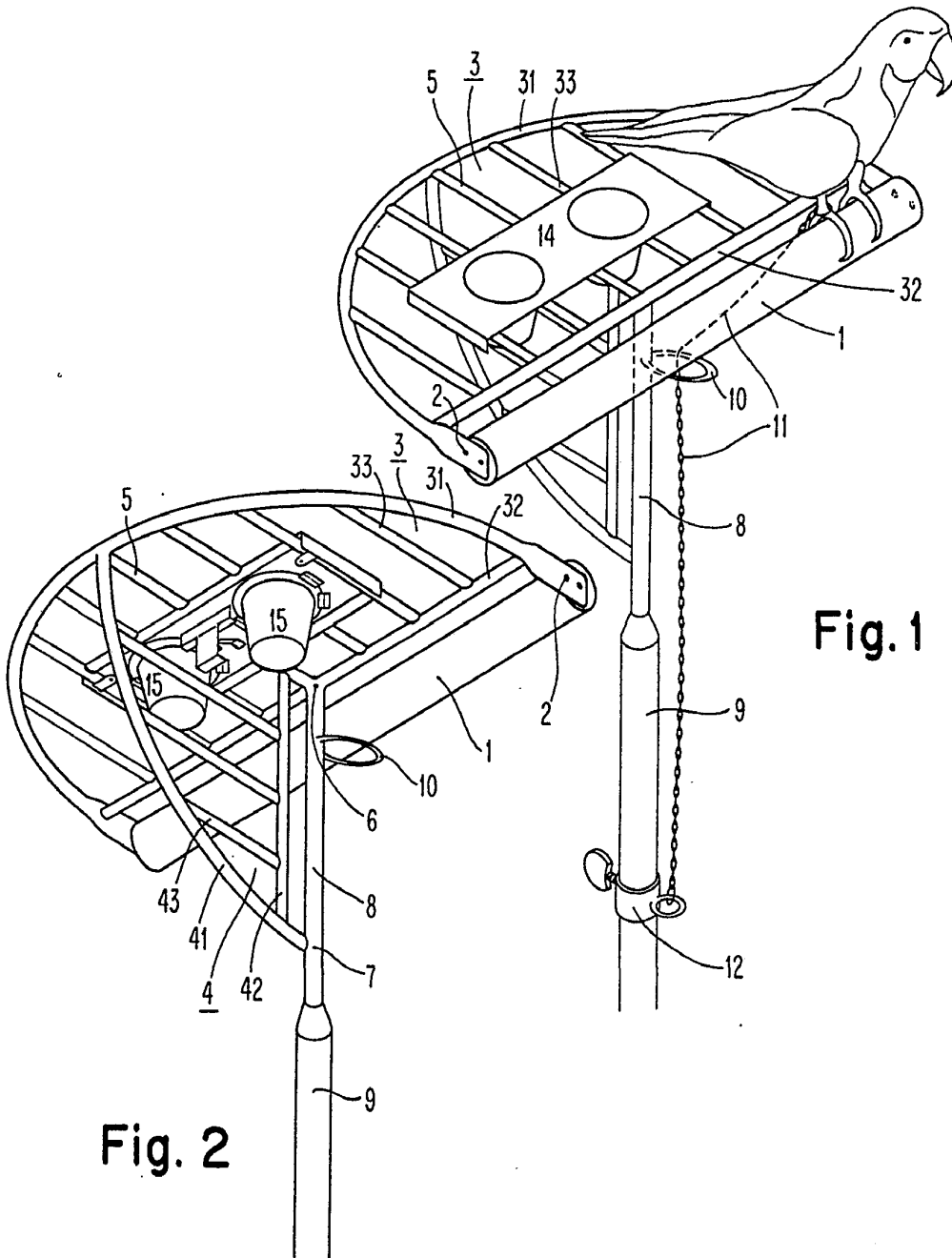
Alberto de Elizaburu
Por Poder, *Alb*

Rey

13.11.72
MCM

408693

17



Alberto de Elzaburu
Por Poder

252973

408693

17

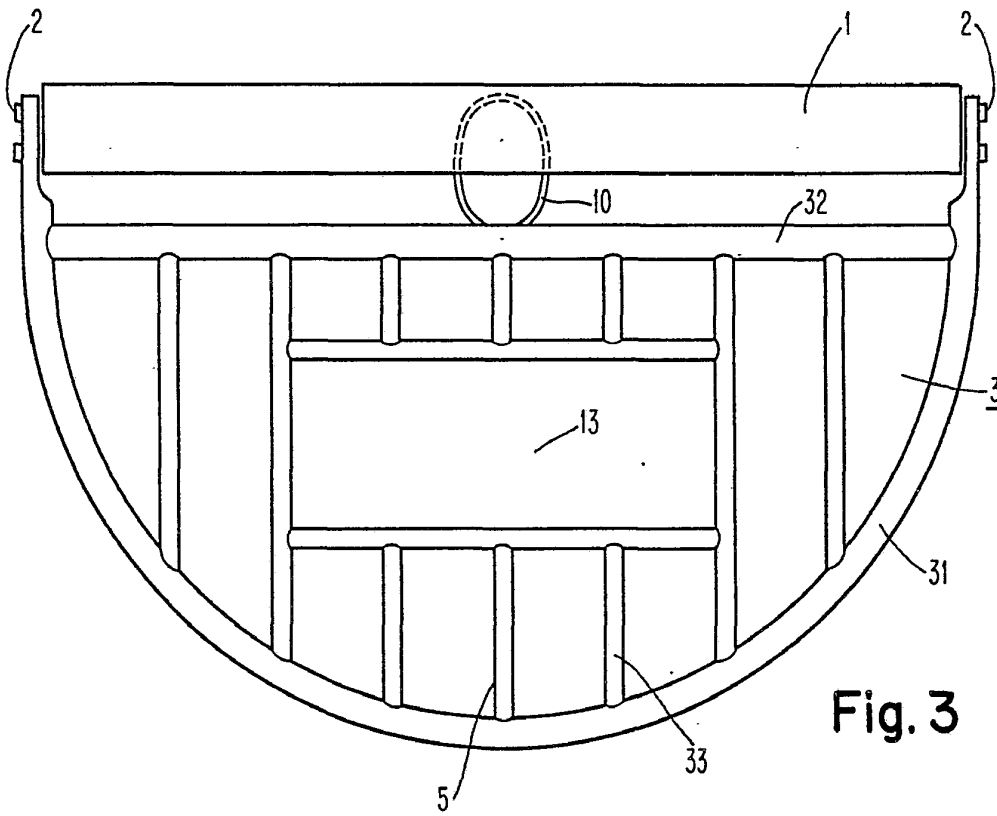


Fig. 3

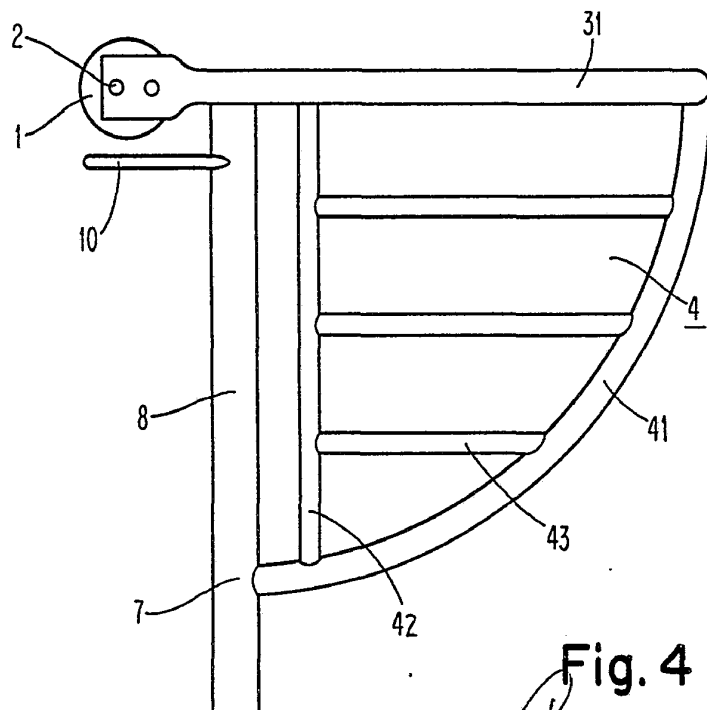


Fig. 4

408693

17
MAY 1972
MILWAUKEE

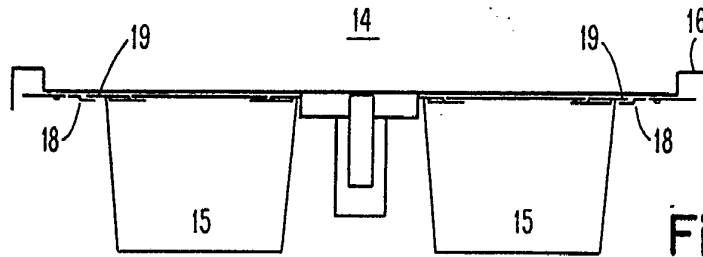


Fig. 5

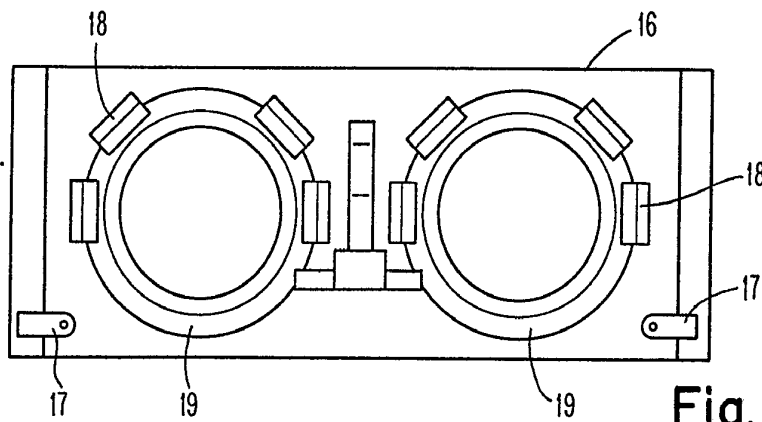


Fig. 6

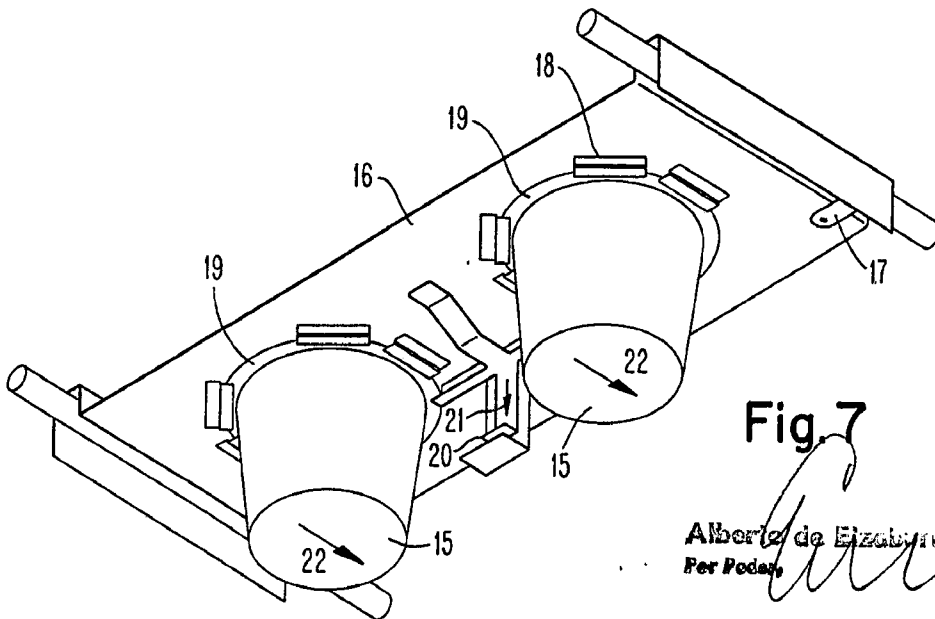


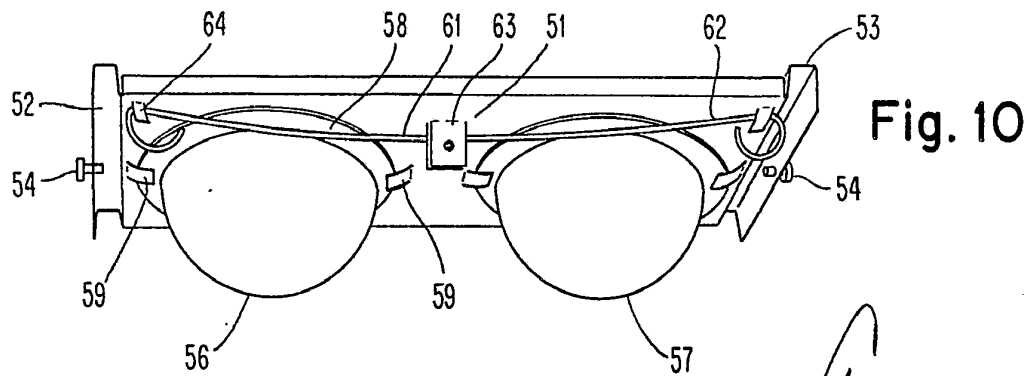
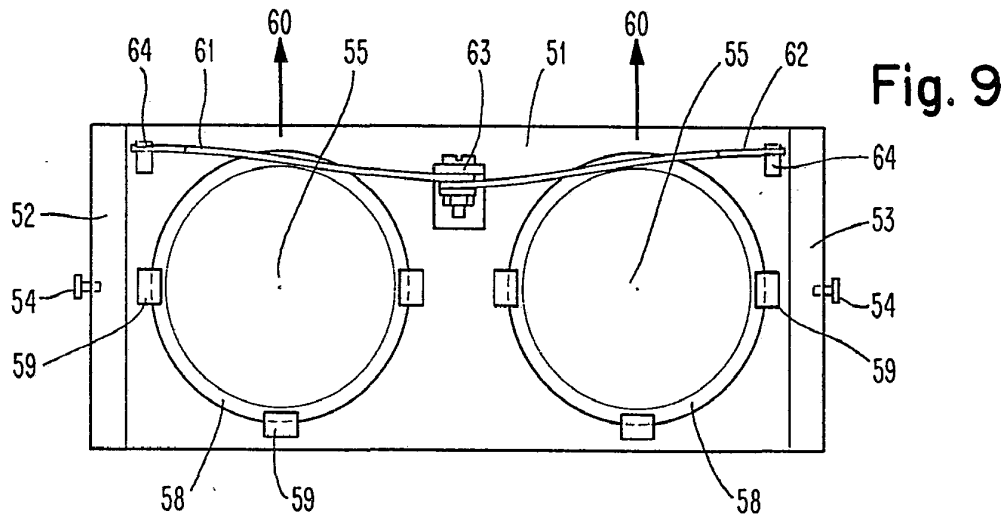
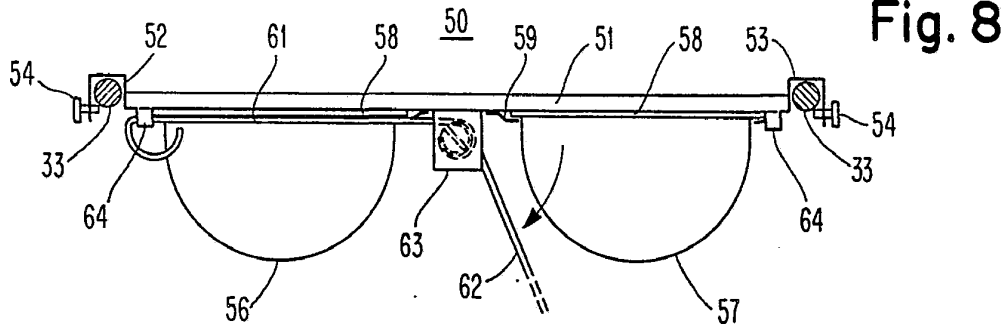
Fig. 7

Albert de Eizaburo
Per Podar

PS2473

408693

17 NOV 1972



Alberto de Elzaburu
Per Podari