

408655



106 NOV

FC-27-1-75

Int. Cl.²: A23N

55

MEMORIA DESCRIPTIVA

correspondiente a la solicitud de una

PATENTE DE INVENCION

Solicitante: FEED SERVICE (LIVESTOCK) LIMITED

Residencia: HARTHAM, Corsham, Wiltshire
INGLATERRA

Enunciado: "DISPOSITIVO PARA ALIMENTACION DE
ANIMALES"

400655



1 El invento se refiere a dispositivos para alimenta
ción de animales.

En los dispositivos para alimentación de animales,
que permiten a los animales obtener su alimentación, por ejem
5 plo un concentrado líquido, lamiendolo, existe una demanda pa
ra un aparato sencillo que pueda ser fabricado a un coste re
lativamente reducido. Además, en la mayoría de las granjas y
en otras explotaciones, en las que se cria ganado vacuno, u
otro, existen recipientes sobrantes, usualmente de politeno,
10 que han sido utilizados para el suministro de alguna forma de
líquido y que por tanto pueden utilizarse fácilmente para su
transformación en un dispositivo de alimentación portátil.

El invento consiste en primer lugar en un aparato
para alimentar animales y en segundo lugar en una unidad de
15 transformación para alimentación de animales, por medio de la
cual un recipiente, en particular un recipiente vacío, puede
ser adaptado o transformado fácilmente en un dispositivo de
alimentación portátil.

De acuerdo con el invento, un aparato para alimenta
20 ción de animales incluye un recipiente que se carga con un pro
ducto alimenticio líquido, un elemento de inserción tubular
sujeto de manera desarmable en una pared o costado del recipien
te y que se abre en el interior del mismo, y un flotador en
forma de bola o de rodillo que puede desplazarse libremente en
25 el interior del elemento de inserción pero que no puede salir
se de él debido a la presencia de un reborde de estanqueidad
en la extremidad externa del elemento de inserción, sirviendo
la bola o rodillo como válvula de cierre cuando el recipiente
esta cargado con el producto alimenticio líquido, facilitando
30 sin embargo su acceso al animal.

408655



1 El elemento de inserción tubular o tubo que está pre
ferentemente provisto de un reborde externo de posicionamiento
o de fijación, puede formarse por una operación de moldeo utili
zando plástico, preferentemente un politeno de densidad eleva
5 da. El flotador puede consistir en una bola hueca y convenien
temente el reborde de posicionamiento o de fijación está pro
longado hacia el interior para proporcionar un orificio res
tringido destinado a limitar el movimiento de la bola, la cual
está también formada, preferentemente de material plástico.

10 El invento se ilustra en los dibujos adjuntos, en
los cuales:

La Figura 1 es una vista en perspectiva parcialmen
te en sección de una unidad de transformación para alimentación
de animales, destinada a ser utilizada de acuerdo con el in
15 vento;

La Figura 2 es una vista en perspectiva de un dis
positivo de alimentación o recipiente portátil que incorpora
la unidad de transformación del invento.

Haciendo ahora referencia a los dibujos, se ve que
20 la unidad de transformación impide un elemento tubular 1 que
está abierto en ambas extremidades y que está provisto en una
de ellas de un reborde de posicionamiento 2 en el cual, en el
modo de realización preferido, se extiende hacia el interior
en 3 para proporcionar un orificio restringido 4 destinado a
25 limitar el desplazamiento de un flotador 5.

El flotador 5 tiene, en el modo de realización ilus
trado, la forma de una bola cuyo diámetro es substancialmente
inferior al diámetro interior del elemento 1, de modo que pue
da desplazarse libremente, es decir que pueda subir y bajar en
30 él durante el funcionamiento, de la manera descrita más adelante.

408655



1 En variante, el flotador puede estar constituido por un rodillo.

Unos agujeros 6 están dispuestos a lo largo del elemento 1 para permitir la entrada y la salida del líquido y, en su extremidad superior, inmediatamente debajo de la pestaña de posicionamiento 2, se hallan unos pernos 8.

Para su utilización, resulta sencillo construir un dispositivo de alimentación para animales, ya que todo lo que se necesita es abrir un orificio en el costado de un recipiente, que puede ser un bidón de metal o de material plástico, de un tamaño que corresponda a la dimensión externa del tubo. Después de esto, el elemento 1, con el flotador en forma de bola contenido en él, se introduce en el orificio donde queda mantenido en su posición por unos salientes, por ejemplo unos pequeños pernos de fijación 8, dispuestos a éste efecto en la superficie externa del tubo. De éste modo, el elemento de inserción proporciona en su extremidad externa un orificio que facilita el acceso al contenido del recipiente, es decir en el cual el animal puede beber, limitando el flotador en forma de bola éste acceso y funcionando normalmente como válvula para impedir la entrada de la suciedad en el contenido del recipiente.

La porción de cuerpo tubular del elemento de inserción puede tener una longitud variable entre unos 10,16 cm y 20,32 cm (4 a 8 pulgadas) para que el ganado pueda obtener el alimento líquido hasta ésta profundidad. Los agujeros 6 pueden estar dispuestos a intervalos sobre toda la longitud del tubo, en un lado o en lados opuestos del mismo.

Cuando es preciso alimentar un número relativamente importante de cabezas de ganado, la unidad de alimentación portátil del invento puede utilizarse conjuntamente con una fuente de alimentación de alimento líquido conectada por una tubería.

408655



1 De éste modo, la unidad de transformación puede montarse en una cubeta cerrada conectada a una fuente de suministro de alimento líquido conectada por una tubería, estando la pared superior de la cubeta provista de un cierto número de orificios destinados a recibir una serie de unidades de transformación. Está claro que las unidades de alimentación portátiles pueden conectarse conjuntamente por tuberías en el sentido horizontal para formar un sistema completo destinado a equipar establos o grupos de pocilgas.

5
10 Preferentemente, tanto la porción de cuerpo tubular como el flotador están hechos de material plástico, por ejemplo por una operación de moldeo utilizando un plástico que consiste, preferentemente en un polietileno de alta densidad.

15 Además del reborde de fijación 2, pueden proveerse unos medios tales como una pestaña separable 10 en la extremidad inferior del elemento 1, estando la pestaña mantenida en su posición por unos pernos. En variante, pueden introducirse unos pasadores en unos agujeros formados en la extremidad inferior para limitar el movimiento hacia abajo del flotador en forma de bola 5. Sin embargo, en la práctica, el movimiento de la bola 5 cuando el nivel del líquido disminuye en el recipiente, puede estar limitado porque la bola choca con la pared inferior del recipiente.

20 Se entiende que la expresión "producto alimenticio para animales" no debe considerarse como limitándose a un producto líquido en forma de producto alimenticio sino que incluye igualmente medicamentos, vitaminas u otros materiales que no constituyen verdaderamente un producto alimenticio sino que pueden presentarse bajo forma líquida.

30 En resumen la presente Patente de Invención que se

408655



1 solicita deberá recaer sobre las siguientes.

REIVINDICACIONES

1.) Dispositivo para alimentación de animales destinado a ser utilizado en un recipiente que está lleno de un producto alimenticio líquido, y en el que el producto alimenticio es facilitado al animal por un elemento de válvula giratoria en forma de bola o similar, caracterizado dicho dispositivo porque consiste en un elemento de inserción tubular (1) destinado a ser introducido de manera amovible en un orificio formado en una pared o costado del recipiente y que está provisto en su extremidad externa de un orificio de acceso por medio del cual el animal puede llegar hasta el contenido líquido del recipiente, para beberlo, y porque el elemento de válvula consiste en una bola (5) u otro elemento de flotador adaptado para cerrar herméticamente el orificio de acceso cuando el recipiente está cargado con un producto alimenticio líquido y que puede desplazarse libremente en el interior del elemento de inserción (1) sin poder salirse de él debido a un dispositivo limitador (3) situado en su extremidad externa, permitiendo sin embargo que el animal tenga acceso al producto alimenticio líquido.

2.) Dispositivo para alimentación de animales, según la reivindicación 1, caracterizado porque el elemento de inserción tubular consiste en un cilindro abierto en ambas extremidades y provisto en su extremidad externa de un reborde de posicionamiento destinado a acoplarse con la pared del recipiente.

Rey

3.) Dispositivo para alimentación de animales, según las reivindicaciones 1 ó 2, caracterizado porque el cilindro u otro elemento de inserción tubular está provisto de orificios

408655



1 espaciados axialmente.

4.) Dispositivo para alimentación de animales, según una cualquiera de las reivindicaciones 1-3, caracterizado por que el cilindro u otro elemento de inserción tubular, así como la bola o el flotador, están hechos de material plástico.

5.) Dispositivo para alimentación de animales, según una cualquiera de las reivindicaciones 2-4, caracterizado por que la pestaña de posicionamiento se extiende hacia el interior para formar un asiento para la bola u otro elemento flotante parecido.

6.) Dispositivo para alimentación de animales, según una cualquiera de las reivindicaciones 1-5, caracterizado por que el cilindro está provisto en posiciones adyacentes a la pestaña de unos pernos de fijación.

7.) Se reivindica por último como objeto que ha de recaer la Patente de Invención que se solicita DISPOSITIVO PARA ALIMENTACION DE ANIMALES.

Todo conforme queda descrito y reivindicado en la presente Memoria descriptiva que consta de siete páginas mecanografiadas y dibujos que se acompañan.

Madrid, 16 de noviembre 1.972

BERNARDO UNGRIA
p.p.

25

py

30

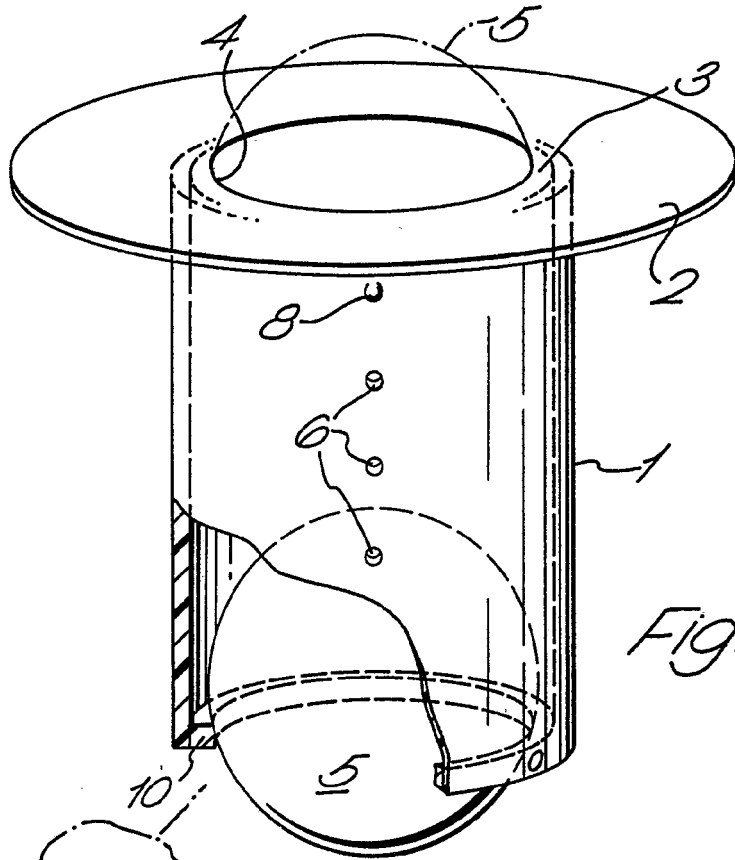


Fig. 1.

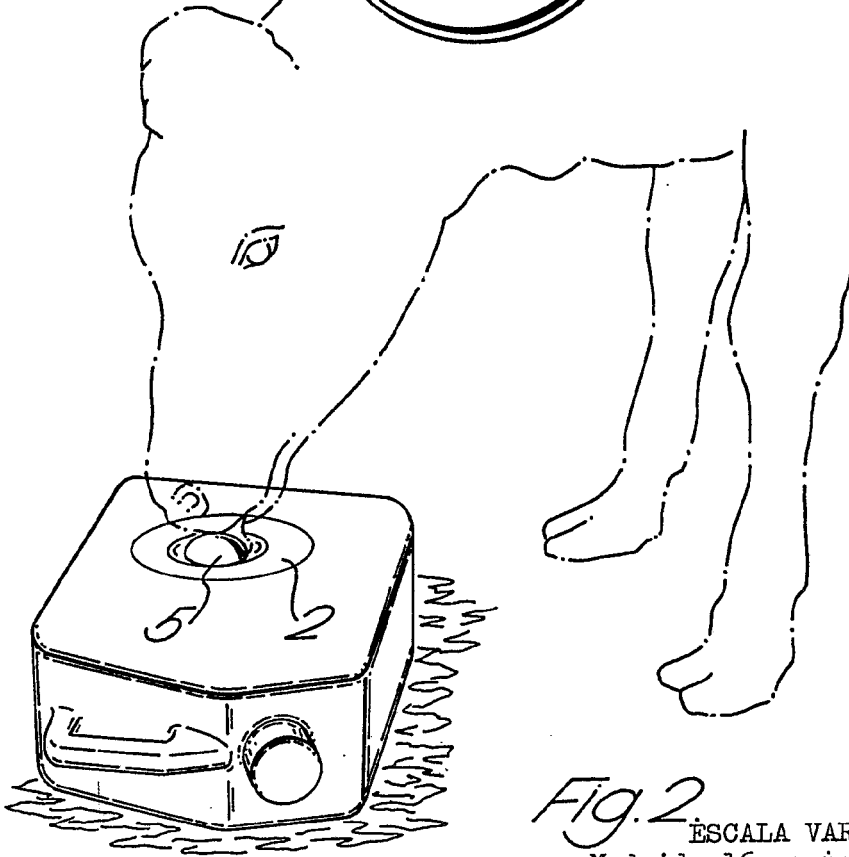


Fig. 2.

ESCALA VARIABLE
Madrid, 16 noviembre 1972
BERNARDO UNGRIA

p.p.