



408650

F.C. 23-1-75

INT. CL. H04M

MEMORIA DESCRIPTIVA PARA SOLICITAR PATENTE DE INVENCION EN
ESPAÑA POR: " MEJORAS EN LOS CIRCUITOS DE SUPERVISION PARA
LLAMADAS DE TRANSITO EN UNA CENTRAL TELEFONICA SEMIELECTRO-
NICA" A NOMBRE DE STANDARD ELECTRICA, S.A., CON DOMICILIO
EN MADRID CALLE DE RAMIREZ DE PRADO Nº 5.

El presente invento se refiere a mejoras en los circuitos de supervisión para llamadas de tránsito en una central telefónica semielectrónica.

5 El objeto del establecimiento de una llamada en una central telefónica es la interconexión de dos líneas telefónicas. Una red de conmutación, accediendo a la cual hay unos circuitos asociados, permite más particularmente la transmisión de varias señalizaciones y de la llamada de supervisión. De esta forma, para establecer una llamada local,
10 es decir, para interconectar dos aparatos de abonados directamente unidos a la central, los dos aparatos de abonado se conectan, a través de la red de conmutación, a una unidad



llamada conjuntor de alimentación cuya función principal es la de suministrar una corriente continua a las dos líneas de aparatos de abonado y supervisar la llamada. Para ello, el conjuntor de alimentación dispone de unos medios de alimentación, denominados "puentes de alimentación" tanto para el lado de la línea llamada como para el de la que llama. Estos dos puentes de alimentación son desacoplados, por ejemplo, con condensadores, y la supervisión de la llamada se lleva a efecto observando la corriente de lazo en el lado de la línea que llama y en el lado de la línea llamada.

Para el establecimiento de una llamada de entrada, es decir, para conectar un aparato de abonado que es llamado a una línea denominada circuito de entrada, lo cual se origina desde una central distante a través de la cual un aparato de abonado que llama ha requerido la llamada, la línea del abonado que es llamado se conecta, a través de la red de conmutación, a una unidad denominada conjuntor de entrada que está asociada con el circuito de entrada. La función de este conjuntor consiste esencialmente en alimentar la línea del abonado llamado para transmitir al circuito de entrada cualquier señalización que sea de utilidad y para supervisar la llamada. Para ello, un conjuntor de entrada comprende, por el lado del circuito de entrada, unos medios de señalización (puente de señalización) y por el lado de la línea de llamada, un puente de alimentación desacoplado del puente de señalización, por ejemplo, por condensadores.

Para establecer una llamada de salida, es decir, para conectar la línea de un abonado que llama, procedente de una central, a una línea denominada circuito de salida, que conduce a otra central para llegar a un aparato

408650

3.



de abonado al que se llama, la línea que llama es conectada, a través de la red de conmutación, a una unidad, denominada conjuntor de salida, cuya función es suministrar corriente continua a la línea del abonado que es llamado, para transmitir a la central distante toda señalización que sea de
5 utilidad así como para supervisar la llamada.

Para este fin, un conjuntor de salida comprende, por el lado del circuito de salida, unos medios de señalización (puente de señalización) y, por el lado de la línea
10 de llamada, un puente de alimentación desconectado del puente de señalización por medio, por ejemplo, de condensadores.

Por último, para establecer una llamada de tránsito, o sea, para establecer en una primera central una llamada entre un aparato de abonado conectado a una segunda
15 central y un aparato de abonado conectado a una tercera central, es cuestión de conectar en esta primera central un circuito de entrada, originado en la segunda central, que vaya al circuito de salida que conduce a la tercera central. El conjuntor de entrada asociado al circuito de entrada y el
20 conjuntor de salida asociado al circuito de salida, son interconexionados. Cada uno de estos conjuntores comprende un puente de alimentación y un puente de señalización desacoplados, en lo que se refiere a la corriente continua, del modo que se ha dicho. Estos diferentes circuitos (puentes de
25 alimentación, puentes de señalización y medios de desacople) dan como resultado una atenuación que conviene reducir o suprimir.

La solución más obvia para lograr esto es eliminar en uno de los dos conjuntores, por ejemplo en el conjuntor de entrada, el puente de alimentación y los medios de desa-
30

408650

4.



coplo que hay entre el puente de alimentación y el puente de
señalización, para lo cual, durante el establecimiento de una
llamada de tránsito, se intercala un dispositivo de conmuta-
ción eliminando así el puente de alimentación y los medios de
5 desacoplo de este conjuntor.

Es, no obstante, conveniente, que se mantenga
el tráfico normal entre los dos conjuntores a través de la
red de conmutación, con objeto de poder comprobar la conti-
nuidad del camino de conexión.

10 El invento se caracteriza consecuentemente
porque se dispone en el otro conjuntor, por ejemplo en el con-
juntor de salida, un dispositivo de conmutación que permita
insertar en serie con el puente de alimentación unas resisten-
cias de valores altos de modo que, durante toda la llamada,
15 se mantenga el paso, entre el conjuntor de salida y el de en-
trada, de una corriente continua de lazo que permite compro-
bar la continuidad del camino de conexión entre los dos con-
juntores a través de la red de conmutación, por la observación
de la corriente de lazo que es suministrada por el puente de
20 alimentación del conjuntor de salida (de acuerdo con el ejemplo
que se ha elegido) y el circuito con el que se forma el lazo
por el puente de señalización del otro conjuntor (conjuntor
de entrada).

Otros objetos y características del invento se
25 pondrán de manifiesto con la descripción de una realización
preferida del invento, que se da en relación con los dibujos
que se acompañan, en los que:

-La Fig. 1 es el diagrama simplificado de una
red telefónica a la que puede ser aplicado el invento;

30 -La Fig. 2 muestra el diagrama general de los

408650



circuitos de un conjuntor de entrada o de un conjuntor de salida, y

-La Fig. 3 muestra un detalle de la realización de los circuitos que se proveen en un conjuntor de entrada y en un conjuntor de salida para la aplicación del presente invento.

El diagrama simplificado de la red telefónica a que puede ser aplicado el invento se describe en primer lugar haciéndolo referencia a la Fig. 1.

Esta figura muestra tres centrales telefónicas C1, C2 y C3 interconectadas dos a dos por medio de unos circuitos de los que solamente se han representado el La y Lb. Cada una de las centrales comprende una red de conmutación, RC1, RC2, y RC3 respectivamente, cada una de las cuales, como por ejemplo, la RC1, tiene un cierto número de accesos, como al, bl, cl, que pueden ser conectados dos a dos por la red de conmutación. Al acceso al hay conectado un equipo individual de una línea de abonado E1 que da acceso a una línea de abonado Lg1 que termina en el aparato de abonado Ptl. Al acceso bl hay conectado un conjuntor de entrada JA1 que da acceso a un circuito La que parte de la central C2. Al acceso cl hay conectado un conjuntor de salida que da acceso a un circuito Lb que conduce a la central C3. Los circuitos como el La y el Lb que por una parte terminan en conjuntor de entrada de una central, por el otro extremo terminan en un conjuntor de salida de otra central. Así, el circuito La termina en la central C2 en un conjuntor de salida JD2 y el circuito Lb termina en la central C3 en un conjuntor de entrada JA3.

Además de ello, cada una de las centrales comprende una unidad central de control, como la UCI existente en

1408650

6.



la central C1.

Supondremos primero que, por ejemplo, un aparato de abonado Pt2, de una central (C2), llama a un aparato de abonado Pt1 de otra central (C1) que está conectada a la central C2 por un circuito libre La. En la central C2 el aparato de abonado Pt2 está conectado a un circuito La bajo el control de una unidad central UC2 por medio del equipo individual E2, el acceso a2, la red de conmutación RC2, el acceso c2 y el conjuntor de salida JD2. La unidad central de control UC2 controla la transmisión de la señalización apropiada (más particularmente del número del aparato de abonado a que se llama) al circuito La para mandar la señal de llamada a la unidad central de control UC1 de la central C1. La unidad central de control UC1 detecta la llamada y recibe la identidad del aparato de abonado al que se llama (Pt1). Con ello se confirma la situación de disponible del aparato de abonado Pt1 y se le conecta al conjuntor de entrada JA1 a través de la línea Lg1, equipo E1, acceso a1, red de conmutación RC1 y acceso b1. Entonces, del conjuntor JA1, sale por la línea Lg1 una corriente de llamada. Además, la unidad de control UC1 informa a la unidad de control UC2 del estado de disponible del aparato de abonado llamado por medio de una corriente de señalización que se transmite por el circuito La; como respuesta, por el conjuntor JD2 pasa a la línea Lg2 un tono que corresponde a la llamada.

A la respuesta del aparato de abonado Pt1, la unidad de control UC1 efectúa el control del final de la corriente de llamada que se envía por la línea Lg1 y la conexión, en el conjuntor JA1, del aparato de abonado Pt1 con el circuito La. Además, se transmite también a través del circuito La

408850

7.



una señalización a la unidad central de control UC2 para que cese la transmisión del tono por la línea Lg2 y para que se conecte ésta, en el conjuntor JD2, con la línea La. Con ello quedan unidos los aparatos de abonado Pt1 y Pt2.

5 Los conjuntores de entrada y de salida como el JAI, JDI, JA2 se organizan de modo similar. Como se muestra en la Fig. 2, un conjuntor comprende unos circuitos de alimentación PA, denominados "puentes de alimentación" y unos circuitos de señalización PS denominados "puentes de señalización" conectados a los hilos de línea y desacoplados por condensadores. En la Fig. 2 la parte de la derecha del conjuntor conduce a un circuito (Lx) y la parte izquierda del mismo a la red de conmutación (RC) de la central a la que está conectado el conjuntor. La función del puente de alimentación PA es alimentar una línea del aparato de abonado conectada al mismo a través de la red RC de la central. La función del puente de señalización PS consiste en enviar y recibir las señales transmitidas y recibidas por un circuito (Lx) en relación con una central distante. Además hay asociado con un puente de alimentación un circuito de supervisión CS que detecta cualquier corriente dada por el puente de alimentación.

10

15

20

La Fig. 1 muestra que cuando los aparatos de abonado Pt1 y Pt2 son conectados por medio de un circuito La, la línea de llamada Lg1 es alimentada por el puente de alimentación del conjuntor de entrada JAI y que la corriente que pasa por la línea Lg1 es supervisada por el circuito de supervisión asociado al puente de alimentación, lo cual permite la supervisión de la llamada en el lado de la línea llamada Pt1. El puente de señalización del conjuntor JAI envía y recibe cualquier señalización útil por el circuito La

25

30

1400650

8.



hacia la central C2. De igual modo, cuando se conectan los aparatos de abonado Pt1 y Pt3 por el circuito Lb, la corriente del puente de alimentación del conjuntor de salida JD1 hace la llamada por la línea Lg1; el circuito de supervisión observa el
5 paso de la corriente por la línea Lg1 y supervisa así la condición de la llamada en el lado del aparato de abonado que llama; el puente de señalización envía y recibe cualquier señal útil por el circuito Lb a la central C3.

Ahora describiremos el caso de una llamada de
10 tránsito. Supongamos, por ejemplo, que el aparato del abonado Pt2 deba ser conectado al aparato de abonado Pt3. Además, que no se puede establecer directamente ninguna llamada entre las centrales C2 y C3 ya sea porque se carezca de conexiones directas o porque, de existir éstas, estén todas ocupadas. La llamada
15 tiene que ser establecida entonces a través de la central C1, que cumple la función de central de tránsito. El aparato Pt2, es conectado, como anteriormente, al conjuntor JD2 de la central C2; en la central C1 el conjuntor de entrada JA1 es conectado con el conjuntor de salida JD1 y, finalmente, en la cen-
20 tral C3 el conjuntor de entrada JA3 es conectado con el aparato de abonado Pt3. A la respuesta del aparato Pt3 puede verse que, en la central de tránsito C1 se establece la llamada a través del conjuntor de entrada JA1, red de conmutación RC1 y conjuntor de salida JD1. En el conjuntor de entrada JA1 son
25 sucesivamente encontrados un puente de señalización, unos condensadores de desacoplo y un puente de alimentación en su conexión con la central C1 así como en el conjuntor de salida JD1 se tienen un puente de alimentación, unos condensadores de desacoplo y un puente de señalización. Estos diferentes
30 componentes dan como resultado una atenuación en la llamada.

1408030

9.



Por ello es por lo que se trata de eliminar, durante el establecimiento de una llamada de tránsito, en la central de tránsito (la C1 en el ejemplo propuesto), el puente de alimentación y los condensadores de desacoplo de uno de los conjuntores (por ejemplo del conjuntor de entrada JA1). Como se dijo anteriormente, estos elementos, útiles durante una llamada de entrada, son innecesarios en una llamada de tránsito; además, en el conjuntor de salida de la central de tránsito (JD1) se insertan también, en serie con el puente de alimentación unas resistencias que dan por resultado el desacoplo del puente de alimentación con relación a los hilos de línea. La atenuación producida por el puente de alimentación es así prácticamente suprimida. No obstante, ello la corriente que suministra y que pasa por el puente de señalización del conjuntor de entrada JA1 posibilita la supervisión de la llamada en la central de tránsito (C1).

Con relación a la Fig. 3 describimos a continuación un detalle de realización de un conjuntor de salida particularmente referido al invento.

Se supone que los dos conjuntores JA1 y JD1 son conectados en serie por la red de conmutación RC1 como ya fué descrito para el establecimiento de una llamada de tránsito entre los aparatos de abonado Pt1 y Pt3 de la Fig. 1.

Estos circuitos están constituidos por relés, conectados, condensadores y resistencias. Un relé se representa por un rectángulo que lleva a ambos lados la conexión de su arrollamiento. Un contacto lleva la referencia del relé que le controla seguida del número de contacto. La referencia B1, por ejemplo, designa el contacto B1 del relé B. Los diferentes circuitos son alimentados por una fuente de corriente continua

140005



(batería) cuyo polo positivo está a tierra. Los circuitos que van al polo negativo terminan con una flecha, Los puentes de señalización PSA del conjuntor JAI y los puentes de señalización PSD del conjuntor JDI así como los circuitos de supervisión CSA del conjuntor JAI y CSD del conjuntor JDI, no se han presentado con detalle; su constitución no corresponde a la finalidad del invento.

Una llamada de entrada en la que el aparato de abonado llamado es el Ptl como ya se dijo en relación con la, Fig. 1, es establecida en la central C1 a través del conjuntor de entrada JAI, Unicamente el relé F de la Fig. 3 es excitado por medios que no se representan. La continuidad de los hilos de la línea se obtiene con los contactos F1 y F2 en posición de trabajo y los contactos E1, E2, E3 y E4 en posición de reposo (posición con la que se representan en la Fig.). El puente de señalización PSA facilita y recibe cualquier señalización útil en el circuito La hacia la central C2 (véase la Fig. 1). El puente de alimentación PAA, constituido por dos resistencias R1 y R2 y alimentado por la fuente de corriente continua, alimenta el lado de la línea llamada en la central C1. El circuito CSA supervisa esta corriente de alimentación. Finalmente, los condensadores C3 y C4 desacoplan el puente de señalización PSA y el puente de alimentación PAA.

Una llamada de salida (Fig. 1) en que el aparato de abonado que llama sea el Ptl se establece en la central C1 a través del conjuntor JDI. En este caso, el relé B (Fig. 3) se excita por unos medios no representados; los contactos B1 y B2 se cierran, estableciéndose la continuidad de los hilos de la línea. El puente de señalización proporciona y recibe cualquier señalización útil en el circuito Lb hacia la

403650

11.



central C3 (véase la Fig.1), alimentando el puente de alimentación, constituido por las resistencias R7 y R8, el lado de la línea de la entrada de la central C1 a través de los contactos D3 y D4 en posición de descanso. Los condensadores C1 y C2 desacoplan, en lo que se refiere a la corriente, el puente de alimentación PAD y el puente de señalización PSD.

En el caso de una llamada de tránsito (Fig. 1) establecida a través de la central C1, durante la cual el aparato que llama es el Pt2 y el llamado el Pt3, la llamada se establece, en la central C1 a través de los conjuntores de entrada y de salida JAI y JDI. En el conjuntor JAI, el relé E es excitado. Los contactos E1, E2, E3 y E4 actúan, estableciendo la continuidad de los hilos de línea y desconectando el puente de alimentación PAA y los condensadores C3 y C4. En el conuuntor JDI los relés D y B se excitan y los contactos D3 y D4 se abren poniendo en circuito, en serie con el puente de alimentación PAD, las resistencias R10 y R11. Estas resistencias son de un valor alto, con objeto de que se reduzca la influencia del puente de alimentación PAD en la calidad de la llamada.

Los puentes de señalización PSA y PSD facilitan y reciben cualquier señal útil en los circuitos La (hacia la central C2) y Lb (hacia la central C3). El puente de alimentación PAD da una corriente continua cuando pasa a través de la resistencia R11, contacto B1, red de conmutación Rcl, contactos E1 y E3, puente de señalización PSA, contactos E4 y E2, red de conmutación RC1, contacto B2 y resistencia R10. El circuito CSD observa el tráfico de esta corriente y supervisa la condición de la llamada.

Los circuitos de los conjuntores de entrada y

400600



de salida de la Fig, 3 permiten, en consecuencia, de acuerdo con el sistema del invento, la eliminación durante una llamada de tránsito del puente de alimentación y los condensadores de desacoplo del conjuntor de entrada de la central de tránsito y reducen la influencia del puente de alimentación del conjuntor de salida, mientras que mantienen el tráfico de una corriente de lazo en el interior de la central de tránsito, para la supervisión de la llamada.

Debe ser claramente entendido que las precedentes descripciones unicamente se dan a modo de ejemplo y sin que suponga una limitación de la finalidad del invento.

Este invento corresponde a una solicitud de patente formulada en Francia el día 17 de Noviembre de 1971, señalada con el Nº 71 41071 y se acoge, por tanto, a los beneficios que otorgan los convenios internacionales vigentes.

-----NOTA-----

Los puntos de invención propia y nueva que se presentan para que sean objeto de esta patente de veinte años son los siguientes:

1. Mejoras en los circuitos de supervisión para llamadas de tránsito en una central telefónica, constituidas por un circuito en una central telefónica situada entre un conjuntor de entrada al que llega un circuito de entrada que parte de una central lejana y un conjuntor de salida que da acceso a un circuito de salida que conduce a otra central distante, comprendiendo cada uno de los conjuntores de entrada un dispositivo de conmutación que se pone en funcionamiento durante una llamada de tránsito y que está dispuesto de manera que elimina el puente de alimentación y los medios de desacoplo que hay en este conjuntor para las llamadas de entrada, caracteri-

Rey

493650

13.



zado porque en cada conjuntor de salida se tiene un dispositivo de conmutación que se pone en operación durante una llamada de tránsito y que está dispuesto de modo que inserte en serie con el puente de alimentación unas resistencias de desacoplo de un valor alto pero que, no obstante, mantengan durante toda la llamada el paso de una corriente continua de lazo entre el conjuntor de salida y el conjuntor de entrada, lo cual permite comprobar la continuidad del camino de conexión entre los dos conjutores a través de la red de conmutación, por la observación de la corriente de lazo suministrada por el puente de alimentación del conjuntor de salida y el circuito al cual está unido por el puente de señalización del conjuntor de entrada.

2. Mejoras como se ha reivindicado en la reivindicación 1, caracterizadas porque los elementos que se disponen en un conjuntor de entrada son conmutados por los elementos que se disponen en un conjuntor de salida.

3. Mejoras en los circuitos de supervisión para llamadas de tránsito en una central telefónica semielectrónica.

Tal y como se ha descrito en la Memoria que antecede, representado en los dibujos que se acompañan y a los fines especificados.

Esta Memoria consta de 13 hojas escritas por una sola cara.

Madrid, 16 NOV 1972

M. G. SANTAMARÍA
VICE-SECRETARIO GENERAL

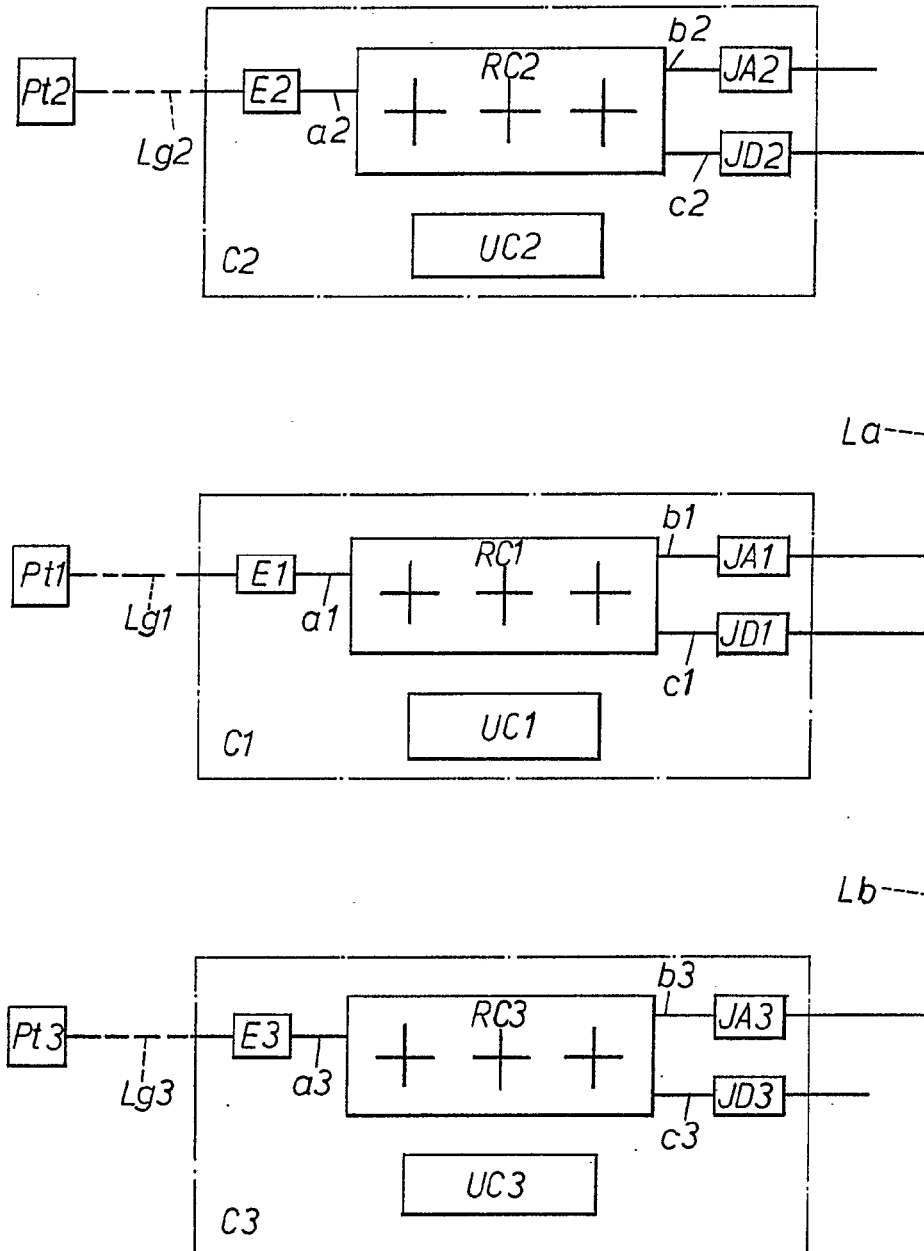


Rg



1408650

FIG.1.



16 NOV 1972

M. G. SANTAMARIA,
VICE-SECRETARIO GENERAL

2/2

STANDARD ELECTRONICS



408650

408650

FIG.3

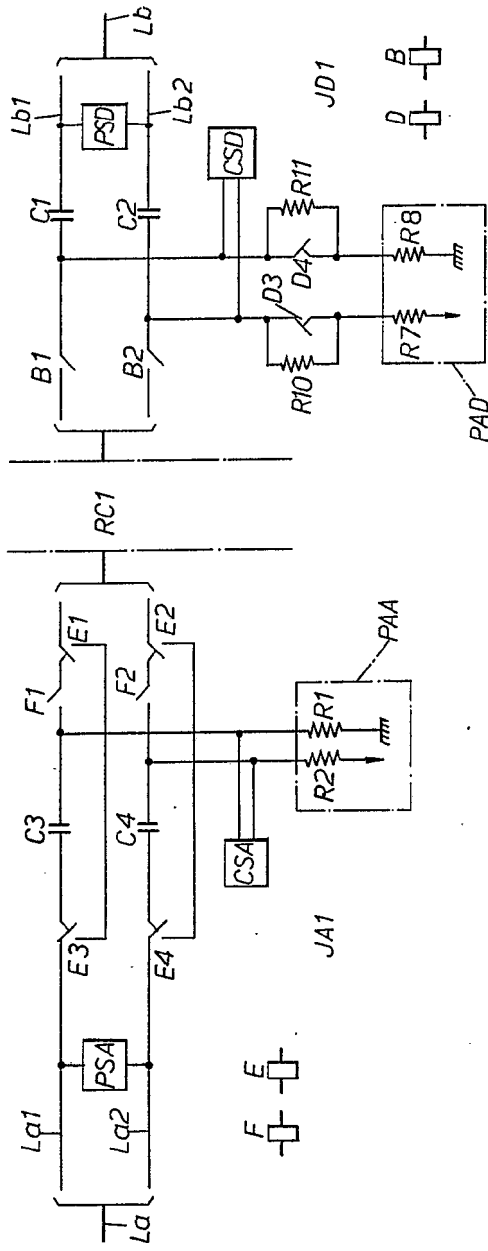
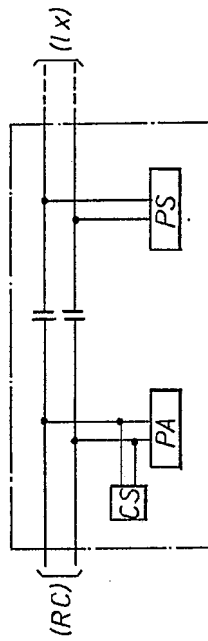


FIG.2



16 NOV 1972



M. G. Santamaria
 M. G. SANTAMARIA
 VICESECRETARIO GENERAL

408650

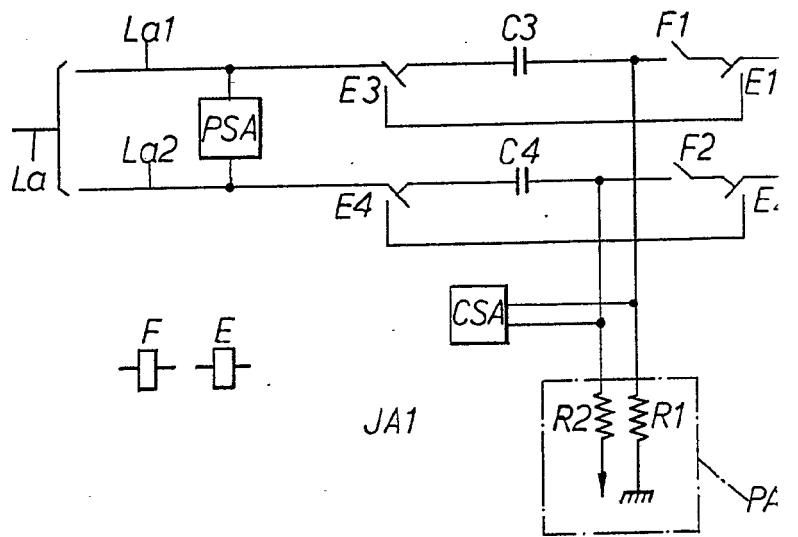
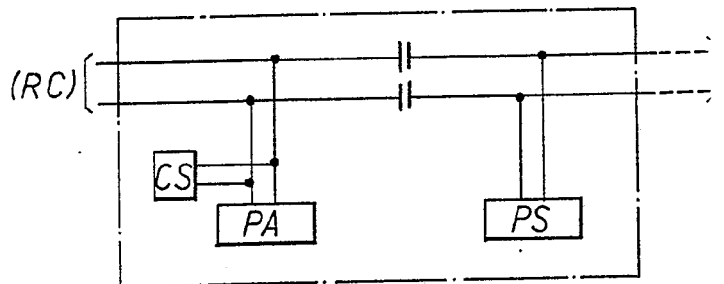


FIG. 2



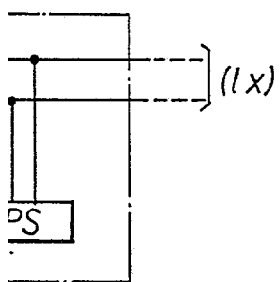
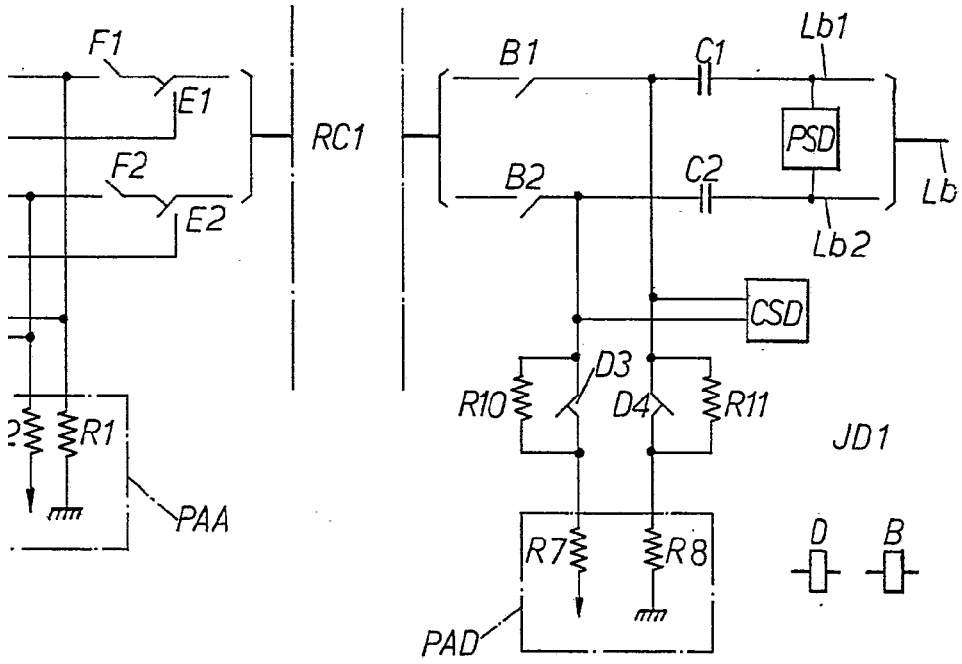
2/2

STANDARD ELECTRONICA S.A.



403550

FIG.3



16 NOV 1972



M. G. Santamaria
M. G. SANTAMARIA
 VICE-SECRETARIO GENERAL