

408507



N° 408.507

Int. Cl.²: F 02 P

MEMORIA DESCRIPTIVA

correspondiente a la solicitud de una

PATENTE DE INVENCION

Solicitante: DUCELLIER & Cie.

Domicilio: 23 Rue Alexandre-Dumas, - 75 Paris XI  
FRANCIA.-

Enunciado: DISPOSITIVO DE OBTENCION DE UN AVANCE  
AUTOMATICO EN EL ENCENDIDO PARA MOTORES  
DE COMBUSTION INTERNA, PRINCIPALMENTE  
PARA VEHICULOS AUTOMOVILES.

Prioridad: de las solicitudes de patente francesas,  
N° 72.28268 del 4/VIII/72, y de la soli-  
citud n° 71.41135 del 17/XI/71.

---

25



408507

5 El invento se refiere a un dispositivo de encendido para motor de explosión, en particular de vehículos automóviles, notable porque permite obtener un avance automático de encendido que aumenta cuando la velocidad de rotación del árbol del motor sube más allá de una velocidad determinada.

10 Se conocen ya dispositivos de encendido que producen automáticamente un ángulo de avance en función de la velocidad de rotación del motor, valiéndose algunos de medios mecánicos y otros de medios electrónicos.

15 Los medios mecánicos son, por ejemplo, dispositivos centrífugos provistos de contrapesos, siendo dichos medios tributarios del desgaste de las piezas mecánicas en movimiento y de los contactos de un ruptor, así como de las dispersiones debidas a la histéresis.

20 Los medios electrónicos incluyen circuitos analógicos en los cuales una tensión U1 que es función de la velocidad de rotación del motor corresponde a una tensión U2 que es función de la posición del volante del motor con relación a una posición de referencia.

Los dispositivos provistos de circuitos analógicos conocidos proporcionan curvas de avance de encendido que presentan variaciones no despreciables cuando la temperatura del medio ambiente o la tensión de alimentación varía.

25 Estas variaciones pueden hacer cambiar el avance de encendido en un valor que puede alcanzar 2°. Además, estos circuitos han de ser alimentados bajo una tensión relativamente elevada, del orden de 40 voltios, con el objeto de limitar la imprecisión debida a los umbrales de las uniones de los transistores. Ya que la fuente de alimentación de los vehí  
30

408507



culos autom6viles es generalmente una bateria de 13 vol-  
tios, es necesario incorporar en el dispositivo, un con-  
vertidor de tensi6n.

5 La programaci6n de una curva de avance de en-  
cendido obtenida mediante circuitos anal6gicos requiere  
la utilizaci6n de un banco de ensayo de dispositivos de  
encendido.

10 El presente invento tiene por objeto el remediar  
estos inconvenientes utilizando circuitos l6gicos los cuales,  
y entre otras ventajas no presentan fenomenos de variaci6n, ya  
que dichos circuitos trabajan por conmutaci6n y se conforman  
con una alimentaci6n proporcionada por la bateria del vehicu-

15 Un dispositivo para obtener un avance auto-  
mático de encendido en funci6n de la velocidad de rota-  
ci6n de un motor de explosi6n, en particular para vehicu-  
los autom6viles, caracterizado porque incluye un codifi-  
cador angular que proporciona unos impulsos que se trans-  
forman en un valor codificado A en funci6n de la variaci6n  
angular  $\alpha$ , el cual se aplica a una primera entrada de un  
20 comparador, por medio o no de un convertidor de c6digo,  
y un generador taquim6trico que proporciona un valor co-  
dificado B en funci6n de la velocidad de rotaci6n del mo-  
tor, aplicándose el valor B a una segunda entrada del  
comparador y dicho comparador proporciona un impulso de  
25 mando a un dispositivo de encendido cuando el valor codi-  
ficado A coincide con el valor codificado B.

30 La descripci6n que sigue, frente a los dibu-  
jos adjuntos, que se dan a título de ejemplo no limitativo  
permitirá entender claramente como el invento puede lle-  
varse a la práctica, formando naturalmente parte del in-

408507



vento las particularidades que se desprenden tanto de los dibujos como del texto.

En los dibujos:

- 5       - La figura 1 representa esquemáticamente un modo de realización del invento;
- La figura 2 representa esquemáticamente un modo de realización del generador taquimétrico;
- La figura 3 representa esquemáticamente otro modo de realización del generador taquimétrico;
- 10       - La figura 4 representa esquemáticamente un modo de realización del calculador que está incluido en el generador taquimétrico;
- La figura 5 representa una curva de avance de encendido con varias pendientes en concordancia con un diagrama de trenes de impulsos de entrada y de salida del calculador, respectivamente;
- 15       - La figura 6 representa esquemáticamente un modo de realización del generador taquimétrico de acuerdo con el invento;
- 20       - La figura 7 representa esquemáticamente otro modo de realización del generador taquimétrico;
- La figura 8 representa esquemáticamente un modo de realización del corrector del tipo de depresión, de acuerdo con el invento;
- 25       - La figura 9 representa esquemáticamente un segundo modo de realización del corrector del tipo de depresión; y -
- La figura 10 representa esquemáticamente un tercer modo de realización del corrector del tipo de depresión.
- 30

408507



El dispositivo que permite obtener el avance automático de encendido, que se representa esquemáticamente en la figura 1, está basado en la utilización de circuitos lógicos e incluye un codificador angular 1 que proporciona una  
5 señal transformada en un valor codificado A en función de la variación angular  $\alpha$  por medio de un convertidor de código 4. El valor codificado A se aplica a una primera entrada 2 de un comparador 3.

10 Es evidente que el convertidor de código 4 puede suprimirse si el codificador angular 1 suministra directamente el valor codificado A.

Un generador taquimétrico 5 proporciona, en función de la velocidad de rotación del motor, un valor codificado  
15 B que se aplica a la segunda entrada 6 del comparador 3, el cual proporciona entonces un impulso de mando a un dispositivo de encendido 7 cuando el valor codificado A coincide con el valor codificado B.

El generador 5, representado esquemáticamente en la figura 2, incluye los siguientes elementos:

20 a - un reloj 8 que incluye un oscilador muy estable 9 tal como un oscilador de cuarzo, y un divisor de frecuencia 10 y que define un ciclo de tiempo T entre dos impulsos proporcionados por él:

25 b - un calculador 11 que permite la programación del avance de encendido deseado; el calculador 11 recibe los impulsos suministrados por el oscilador de cuarzo 9 del reloj 8 y un tren de impulsos procedente del codificador angular 1; se obtiene así un cierto número N de impulsos que traducen el avance de encendido deseado para una  
30 velocidad de rotación del motor dada; después de cada ciclo



408507

definido por el divisor de frecuencia 10 el calculador vuelve a su posición de origen bajo el efecto del reloj 8;

5 c - un contador 12 que detecta el número N de impulsos procedentes del calculador 11 durante un tiempo T definido por el reloj 8 y lo transforma en un valor codificado B; y

10 d - un registro 13 que conserva en memoria el valor codificado B durante el tiempo T de un ciclo que sigue el tiempo T del ciclo precedente; el valor codificado procedente del registro 13 es constante cuando la velocidad es constante; este valor puede ser reducido a un nivel compatible con el valor codificado A por medio de un divisor 14.

15 La figura 3 representa esquemáticamente otro modo de realización del generador taquimétrico 5 que difiere esencialmente del anterior porque el conjunto contador 12-- registro 13 ha sido sustituido por una combinación de dos contadores 15 y 16 tal que el contador 15 efectue el recuento del número N de impulsos procedentes del calculador 11 durante el tiempo T y convierte este número en un valor codificado B, mientras que el contador 16 conserva en memoria el valor codificado B contado durante el ciclo anterior.

20 Un mezclador 17 acepta solamente el valor codificado B conservado en memoria respectiva y alternativamente por los contadores 15 y 16. Una báscula 18 invierte las funciones respectivas de recuento y de memorización de los contadores 15 y 16 al final de cada ciclo y conmuta el mezclador 17 alternativamente sobre el contador que está en posición de memoria.

25 El calculador 11 representado en la figura 4 está adaptado, por ejemplo, para obtener una curva de avance de  
30

408507



encendido de tres pendientes, según se representa en la figura 5, y frente a la cual están dibujados los trenes de impulsos de entrada E y de salida S de dicho calculador.

5 El calculador 11 incluye un discriminador 19 en el cual están programados los umbrales S1, S2 y S3 de la curva de avance. En cuanto el discriminador alcanza estos umbrales, los impulsos procedentes del codificador angular 1 son dirigidos respectivamente sobre los discriminadores secundarios 20, 21 y 22, en los cuales están programadas respectivamente las pendientes P1, P2 y P3 de la curva de encendido.

10 Cuando el umbral S1 es alcanzado, el discriminador 20 recibe impulsos procedentes del codificador angular 1.

15 Cada uno de estos impulsos libera o deja pasar un tren de impulsos procedentes del oscilador de cuarzo 9, correspondiendo el número de los impulsos del tren de impulsos al valor programado de la pendiente P1. Un nuevo tren de impulsos es liberado bajo el efecto de un nuevo impulso procedente del codificador angular 1.

20 Cuando se alcanza el umbral S2, el discriminador 21 es el que recibe los impulsos del codificador angular 1 y que deja pasar, bajo el control de cada uno de los impulsos del codificador angular 1, un tren de impulsos cuyo número de impulsos corresponde al valor programado de la pendiente P2.

25 Cuando se alcanza el umbral S3, el discriminador 22 entra a su vez en acción, tal y como se describe con relación a los discriminadores 20 y 21.

Naturalmente, si la curva de la figura 5 incluyera n pendientes P1 a Pn, sería preciso prever n discriminadores auxiliares análogos a los discriminadores 20, 21 y 22.

30 Los impulsos que han sido aceptados por los discrimi



minadores 20, 21 y 22 son dirigidos fuera del calculador 11 hacia el contador 12 (figura 2) o los contadores 15 y 16 (figura 3).

5

Si se considera, por ejemplo, que el valor codificado A varía en función de  $\alpha$  partiendo del valor 100 que corresponde al avance de encendido máximo para disminuir hasta el valor 0 que corresponde al avance mínimo o nulo, el dispositivo actúa de la manera siguiente:

10

- Si la velocidad de rotación del motor es reducida, el contador 12 o los contadores 15 y 16 cuentan solamente un número reducido de impulsos. El valor A tenderá hacia 0 cuando A y B coincidan, de ahí un avance de encendido reducido.

15

- Si la velocidad de rotación del motor es elevada, el contador 12 o los contadores 15 y 16 contarán un gran número de impulsos. Al coincidir A y B el valor A tenderá hacia 100, de ahí un avance de encendido elevado.

20

Para un motor de cuatro cilindros, el valor codificado A pasará de 100 a 0 cuatro veces por cada vuelta del distribuidor de encendido y por tanto se obtendrán cuatro chispas.

25

El dispositivo de avance de encendido relacionado con la velocidad de rotación del motor puede combinarse con un segundo dispositivo relacionado con la carga de dicho motor o cualquier otro parámetro.

30

Por ejemplo, este segundo dispositivo puede poner en práctica un procedimiento notable porque se utiliza la depresión que reina en las tuberías del motor para corregir la variación angular  $\alpha$  entre una posición de referencia, que puede ser la carga máxima del motor, y otra posición de carga variable.



408507

anterior.

A velocidad constante, el valor codificado B procedente del registro es igualmente constante.

El divisor de frecuencia 14 puede situarse ventajosamente en el interior del contador 12.

5

La figura 7 representa esquemáticamente otro modo de realización del generador taquimétrico 5A que difiere esencialmente del anterior porque el conjunto contador 12 y registro 13 ha sido sustituido por una combinación de dos contadores 15 y 16 tal que el contador 15, después de reducir por medio del divisor de frecuencia 14 el número de impulsos procedentes del calculador 11 durante el tiempo T, efectúa el recuento de un número N de impulsos procedentes del divisor de frecuencia 14 durante el tiempo T, y lo transforma en un valor codificado B, mientras que el contador 16 conserva en memoria el valor codificado B calculado en el ciclo anterior.

10

15

Un mezclador 17 acepta solamente el valor codificado B, conservado en memoria respectiva y alternativamente por los contadores 15 y 16.

20

Un báscula 18 invierte las funciones respectivas de recuento y de memorización de los contadores 15 y 16 al final de cada ciclo y conmuta el mezclador 17 alternativamente sobre el contador que está en posición de memoria.

25

En un primer modo de realización, el corrector de depresión 26, representado esquemáticamente en la figura 8, incluye un captador analógico 27 que actúa sobre un convertidor analógico-numérico 28 que suministra un valor codificado C en función de la depresión que reina en las tuberías del motor, o de cualquier otro parámetro, con el fin de corregir la variación angular  $\alpha$  entre una posición de referen-

30

- 9 -  
408507



25 ABR. 1975

Este dispositivo puede estar constituido por un segundo codificador angular accionado por una cápsula manométrica, y que proporciona un valor codificado C que se combina con el valor codificado A o B antes de aplicarse a una de las entradas del comparador.

5 El generador taquimétrico 5A representado esquemáticamente en la figura 6 incluye los elementos siguientes:

- Un reloj 8A que incluye un primer oscilador 9A que suministra permanentemente un tren de impulsos al calculador 11 y un segundo oscilador 25 de frecuencia más baja que  
10 define el tiempo T.

El calculador 11 permite la programación del avance de encendido deseado.

El calculador 11 recibe el tren de impulsos proporcionado permanentemente por el oscilador 9A y un tren de impulsos procedentes del codificador angular 1.  
15

Por tanto, se produce un cierto número N de impulsos que traduce el avance de encendido deseado para una velocidad de rotación del motor dada.

El calculador vuelve a su posición de origen bajo el efecto del reloj 8A después de cada ciclo definido por el oscilador 25.  
20

Un divisor de frecuencia 14 reduce el número N de impulsos proporcionados por el calculador 11.

Un contador 12 detecta el número de impulsos procedentes del divisor de frecuencia 14 durante el tiempo T definido por el oscilador 25, y lo transforma en un valor codificado B.  
25

Un registro 13 conserva en memoria el valor codificado B durante el tiempo T que sigue el tiempo T del ciclo  
30

408507



cia que puede ser la carga máxima del motor y otra posición de carga variable.

5

El valor codificado C se combina con los valores A y/o B, por medio de un mezclador 29 y/o 30 de modo que se obtenga:  $A + 0 - C$ ;  $B + 0 - C$ , ó  $A$  y  $B + 0 - C$ , antes de aplicarlo a una de las entradas del comparador 3, el cual suministra entonces un impulso de mando al dispositivo de encendido 7 cuando el valor codificado A coincide con el valor codificado B.

10

15

20

En un segundo modo de realización, que se representa esquemáticamente en la figura 9, el corrector de depresión 26 incluye un generador de señales 31, señales cuya duración  $T_1$  es función de la depresión; durante este tiempo se captan unos impulsos procedentes de un reloj 32; un calculador 33 que multiplica los impulsos procedentes del reloj 32; un divisor de frecuencia 34 que reduce el número de impulsos proporcionados por el calculador 33; un contador 35 que totaliza los impulsos procedentes del divisor de frecuencia 34 durante el tiempo  $T_1$  y los transforma en un valor codificado C, y un registro 36 que conserva en memoria el valor C durante el tiempo  $T_1$  que sigue el tiempo  $T_1$  del ciclo precedente, combinándose dicho valor con A y/o B, de la manera descrita más arriba.

25

30

El divisor de frecuencia 34 puede situarse ventajosamente en el interior del contador 35.

En otro modo de realización, el corrector del tipo de depresión 26, que se representa esquemáticamente en la figura 10, difiere esencialmente del anterior porque el contador 35 y el registro 36 han sido sustituidos por una combinación de dos contadores 37 y 38 tal que el contador 37, después de reducir por el divisor de frecuencia 34 el número

408507



5 de impulsos procedentes del calculador 33 durante el tiempo T1, efectúa el recuento de un número N1 de impulsos procedentes del divisor de frecuencia 34 durante el tiempo T1, y lo transforma en un valor codificado C, mientras que el contador 38 conserva en memoria el valor codificado C que ha sido contado durante el ciclo anterior.

Un mezclador 39 acepta solamente el valor codificado C conservado en memoria respectiva y alternativamente por los contadores 37 y 38.

10 Una báscula 40 invierte las funciones respectivas de recuento y de memorización de los contadores 37 y 38 al final de cada ciclo y conmuta el mezclador 39 alternativamente sobre el contador que está en posición de memoria.

El valor C se combina con A y/o B de la manera descrita más arriba.

15 Es evidente que los dispositivos descritos que producen un avance de encendido, pueden también producir un retardo de encendido.

20 Asimismo, el dispositivo puede utilizarse para cualquier servo-mecanismo en el cual se aprovecha una ley que relaciona la velocidad de rotación o cualquier otro parámetro con una variación angular entre una posición de referencia y una posición variable.

25 Oae por su peso que numerosas modificaciones pueden ser introducidas en los modos de realización que acaban de describirse sin salirse por ello del marco del presente invento.

En resumen: La Patente de Invención que se solicita deberá recaer sobre las reivindicaciones siguientes:

REIVINDICACIONES

408507<sup>25</sup>



5  
10  
15  
20

1. Dispositivo de obtención de un avance automático en el encendido para motores de combustión interna, principalmente para vehículos automóviles, caracterizado porque comprende un codificador angular que proporciona impulsos traducidos en un valor codificado A, en función de la variación angular  $\alpha$  entre una posición de referencia tomada en el volante del motor y una posición variable de dicho volante, cuyo valor A se aplica a una primera entrada de un comparador, por mediación o no de un convertidor de código y un generador taquimétrico que proporciona un valor codificado B, el cual tiene un valor predeterminado que es función de la velocidad de rotación del motor de combustión interna, aplicándose este valor B a una segunda entrada del comparador, con el fin de obtener, en el momento en que A coincide con B, un impulso de encendido que genera la chispa de encendido en este instante, lo que produce una relación por mediación de los valores codificados A y B, y según una ley lineal o no de acuerdo con la ley de avance requerida, entre la variación angular  $\alpha$  y el número de vueltas del motor que se hace corresponder con la relación dada por la curva de avance deseada.

25  
30

2. Dispositivo según la reivindicación 1, caracterizado porque el generador taquimétrico comprende un reloj que determina un tiempo T entre dos impulsos sucesivos proporcionados por él, un calculador que multiplica los impulsos proporcionados por el codificador angular, en función de la o de las pendientes de la curva de avance de encendido deseada para una velocidad dada, un comparador que detecta un número N de impulsos procedentes del calculador durante un tiempo T y lo convierte en un valor codificado B, un registro que memoriza el valor B durante un tiempo T que sigue al tiempo T del ciclo precedente,

408507<sup>25</sup>



cuyo valor B que puede ser llevado a un nivel compatible con el valor A por un divisor, se compara con dicho valor codificado A y dispara el dispositivo de encendido cuando coincide con éste.

5

3. Dispositivo según la reivindicación 1, caracterizado porque el generador taquimétrico comprende un reloj que determina un tiempo T entre dos impulsos sucesivos proporcionados por él, un calculador que multiplica los impulsos proporcionados por el codificador angular, en función de la o de las pendientes de la curva de avance de encendido deseada para una velocidad dada, una báscula la cual al ser disparada por el reloj, acciona un primer contador que efectúa el recuento de un número N de impulsos procedentes del calculador durante un tiempo T y lo convierte en un valor codificado B, y un segundo contador que memoriza el valor codificado B determinado en el ciclo anterior, alternándose las funciones de recuento y de memoria de cada contador mediante dicha báscula, y un mezclador que registra el valor codificado B memorizado respectivamente por los dos contadores.

10

15

20

4. Dispositivo según una cualquiera de las reivindicaciones 2 y 3, caracterizado porque el reloj comprende un oscilador muy estable, tal como un oscilador de cuarzo, que proporciona periódicamente un tren de impulsos al calculador a través de un divisor de frecuencia.

25

30

5. Dispositivo según una cualquiera de las reivindicaciones 2 y 3, caracterizado porque el calculador comprende un discriminador programado de acuerdo con los diferentes umbrales de la curva de avance de encendido deseada, y que proporciona una señal de puesta en marcha respectivamente a n discriminadores auxiliares programados de acuerdo con las

408507

25



diferentes pendientes de la curva, proporcionando estos n-discriminadores un número N de impulsos durante un tiempo T, siendo diferente este número N para cada discriminador auxiliar.

5

6. Dispositivo según la reivindicación 1, caracterizado porque comprende un segundo codificador angular accionado por una cápsula manométrica que corrige la separación angular  $\alpha$  en función de la depresión reinante en las tuberías de admisión o de cualquier parámetro de funcionamiento del motor, cuyo segundo codificador angular proporciona un valor codificado C, que es función de la depresión o de cualquier otro parámetro, y que se combina por mediación o no de un sumador, con el valor A o B antes de aplicarse a una de las entradas del comparador.

10

15

7. Dispositivo según la reivindicación 1, caracterizado porque el generador taquimétrico comprende un reloj que determina un tiempo T entre dos impulsos sucesivos proporcionados por él, un calculador que multiplica los impulsos proporcionados por el codificador angular en función de la o de las pendientes de la curva de avance de encendido deseada para una velocidad dada, un divisor de frecuencia que reduce el número de impulsos suministrados por el calculador, un contador, un contador que totaliza los impulsos procedentes del divisor durante el tiempo T y lo transforma en un valor codificado B, un registro que conserva en memoria el valor B durante un tiempo T que sigue al tiempo T del ciclo precedente.

20

25

8. Dispositivo según la reivindicación 1, caracterizado porque el generador taquimétrico comprende un reloj que determina un tiempo T entre dos impulsos sucesivos proporcionados por él, un calculador que multiplica los impulsos pro-

30

408507<sup>5</sup>



porcionados por el codificador angular en función de la o de las pendientes de la curva de avance de encendido deseada para una velocidad dada, una bascula que, disparada por el reloj acciona un primer contador, que, después de reducción por un divisor de frecuencia del número de impulsos procedentes del calculador durante un tiempo T, realiza el recuento de un número N de impulsos procedentes del divisor de frecuencia durante el tiempo T y lo transforma en un valor codificado B, y un segundo contador que memoriza el valor codificado B determinado en el ciclo anterior, alternandose las funciones de recuento y de memoria por dicha báscula, y un mezclador que registra el valor codificado B memorizado respectivamente por los dos contadores.

9. Dispositivo según la reivindicación 7, caracterizado porque el divisor de frecuencia está contenido en el contador.

10. Dispositivo según una cualquiera de las reivindicaciones 2, 3, 7 y 8, caracterizado porque el reloj comprende un primer oscilador que proporciona permanentemente un tren de impulsos al calculador y un segundo oscilador de frecuencia más baja, cuyo periodo es igual a T.

11. Dispositivo según la reivindicación 6, caracterizado porque el corrector de depresión comprende un captador analógico que actúa sobre un convertidor analógico numérico que proporciona el valor codificado C en función de la depresión, o de cualquier otro parámetro, y que se combina con los valores A y/o B, por mediación de un mezclador antes de aplicarse a una de las entradas del comparador.

12. Dispositivo según la reivindicación 6, caracterizado porque el corrector de depresión comprende un genera-



408507

5 dor de señales cuya duración  $T_1$  es función de la depresión,  
duración durante la cual se captan unos impulsos procedentes  
de un reloj, un calculador que multiplica los impulsos proce-  
dentes del reloj, un divisor de frecuencia que reduce el nú-  
mero de impulsos suministrados por el calculador, un contador  
que totaliza los impulsos procedentes del divisor de frecuen-  
cia durante el tiempo  $T_1$ , y los transforma en un valor codifi-  
cado  $C$ , un registro que memoriza el valor  $C$  durante un tiempo  
10  $T_1$  que sigue al tiempo  $T_1$  del ciclo precedente, combinándose  
dicho valor con los valores  $A$  y/o  $B$ , por mediación de un mez-  
clador antes de aplicarse a una de las entradas del comparador.

13. Dispositivo según la reivindicación 6, caracteri-  
zado porque el corrector de depresión comprende un generador  
de señales cuya duración  $T_1$  es función de la depresión, dura-  
15 ción durante la cual se captan unos impulsos procedentes de un  
reloj, un calculador que multiplica los impulsos procedentes  
del reloj, un divisor de frecuencia que reduce el número de  
impulsos proporcionados por el calculador, una báscula que,  
disparada por el generador de señales acciona un primer contador  
20 que después de la reducción por un divisor de frecuencia del  
número de impulsos procedentes del calculador durante un tiem-  
po  $T_1$ , efectúa el recuento de un número  $N_1$  de impulsos, pro-  
cedentes del divisor de frecuencia durante el tiempo  $T_1$ , y lo  
transforma en un valor codificado  $C$ , y un segundo contador que  
25 memoriza el valor codificado  $C$  determinado en el ciclo ante-  
rior, alternándose las funciones de recuento y memorización  
por la mencionada báscula, un mezclador que registra el valor  
codificado  $C$  memorizado respectivamente por los dos contadores,  
combinándose dicho valor con los valores  $A$  y/o  $B$ , por media-  
ción de otro mezclador antes de aplicarse a una de las entra-

408507



AGR 1975

das del comparador.

14. Se reivindica por último como objeto sobre el  
ha de recaer la patente de invención que se solicita: DISPO-  
SITIVO DE OBTENCION DE UN AVANCE AUTOMATICO EN EL ENCENDIDO  
5 PARA MOTORES DE COMBUSTION INTERNA, PRINCIPALMENTE PARA VEHI-  
CULOS AUTOMOVILES.

Todo conforme queda descrito y reivindicado en la  
presente memoria descriptiva que consta de dieciocho páginas  
mecanografiadas, y dibujos que se acompañan.

10

Madrid, 10 noviembre 1.972

BERNARDO UNGRIA

P.P.

15

20

25

30



# 408507

25 ABR

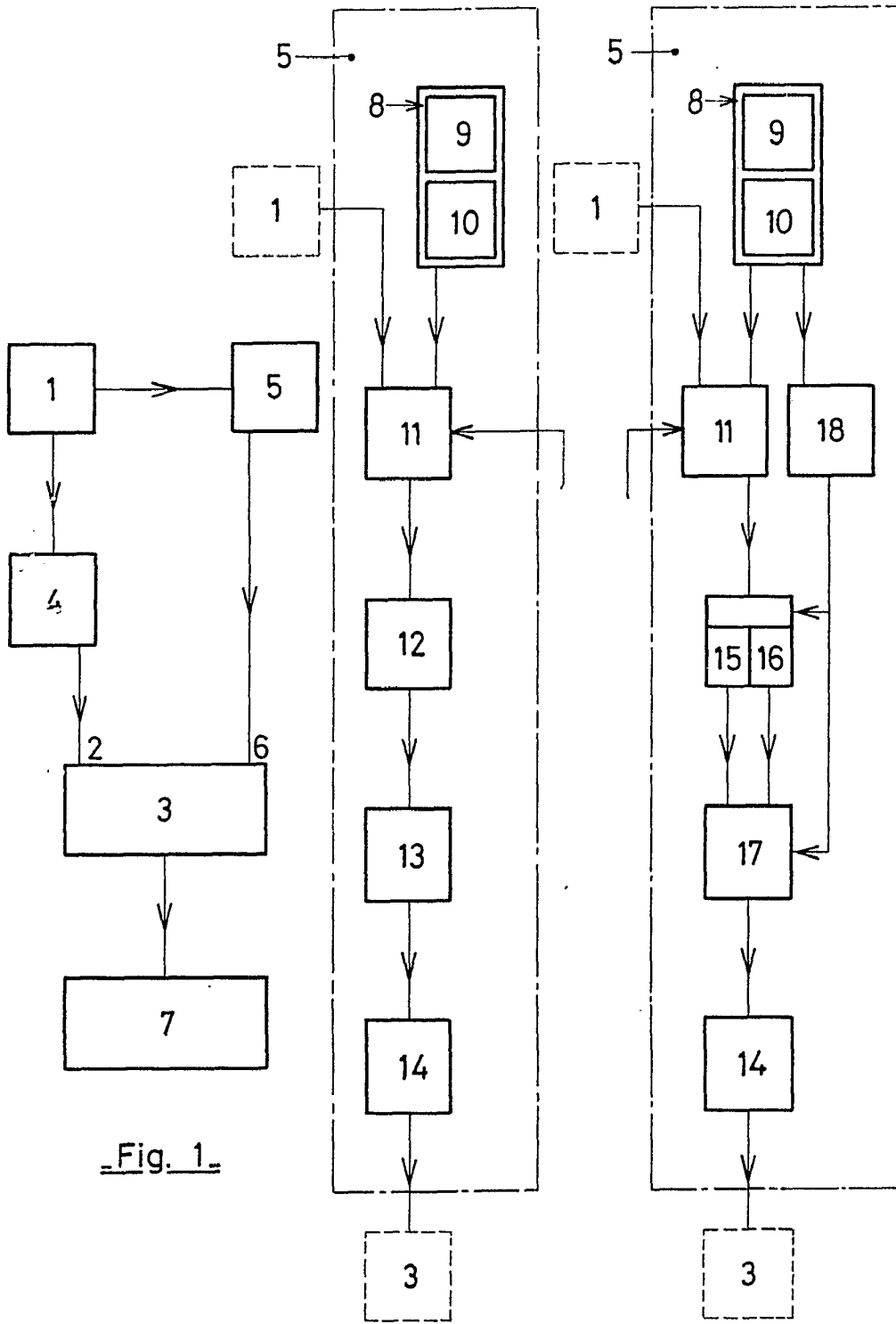


Fig. 1.

Fig. 2.

Fig. 3.

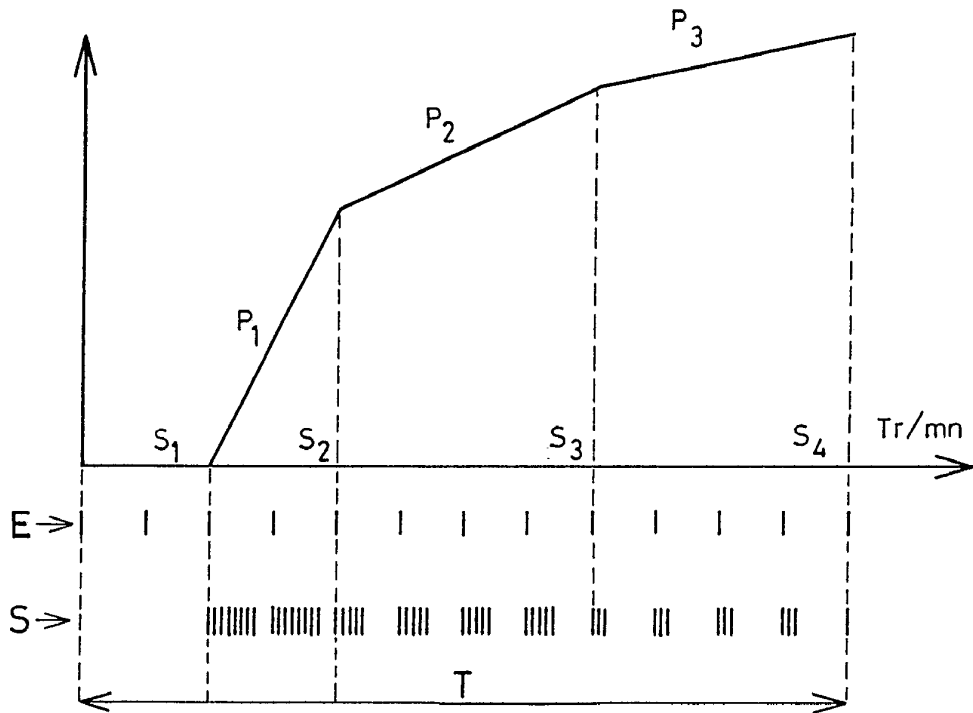
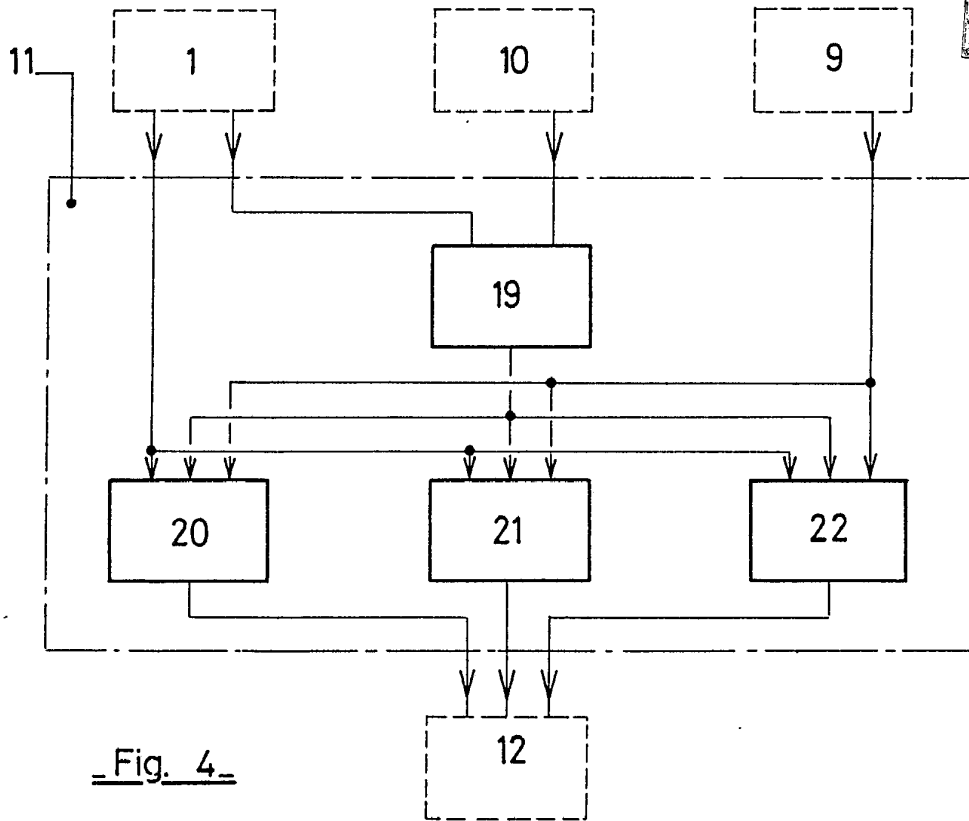
ESCALA VARIABLE

MADRID, 10 de noviembre DE 1972.

BERNARDO UÑERÍA

P. P.

25 ABR. 1972



ESCALA VARIABLE  
 MADRID, 10 DE NOVIEMBRE DE 1972  
 BERNARDO UNGRÍA  
 P. P.

408507

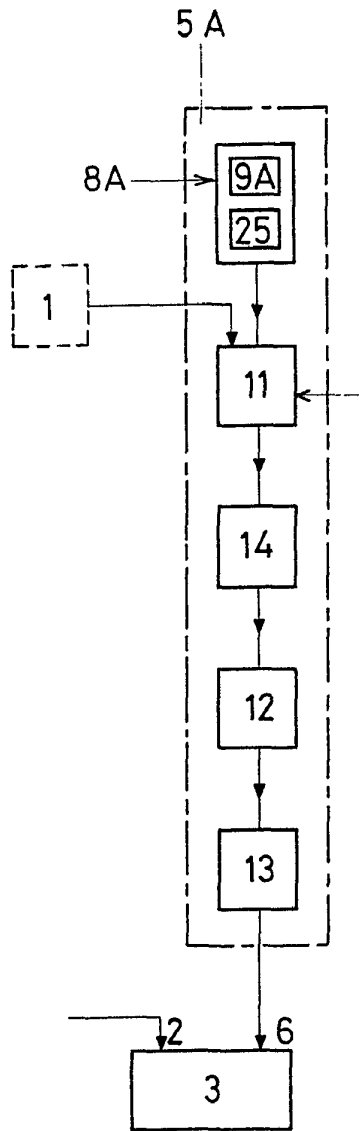


Fig 6

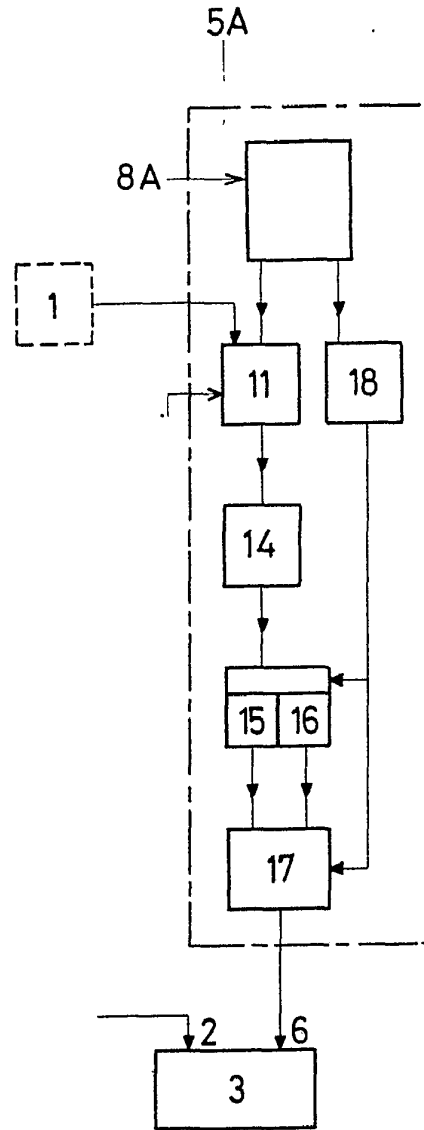


Fig 7

ESCALA VARIABLE  
MADRID, 10 DE noviembre DE 19 72  
BERNARDO UNGRÍA  
P. P.

408507

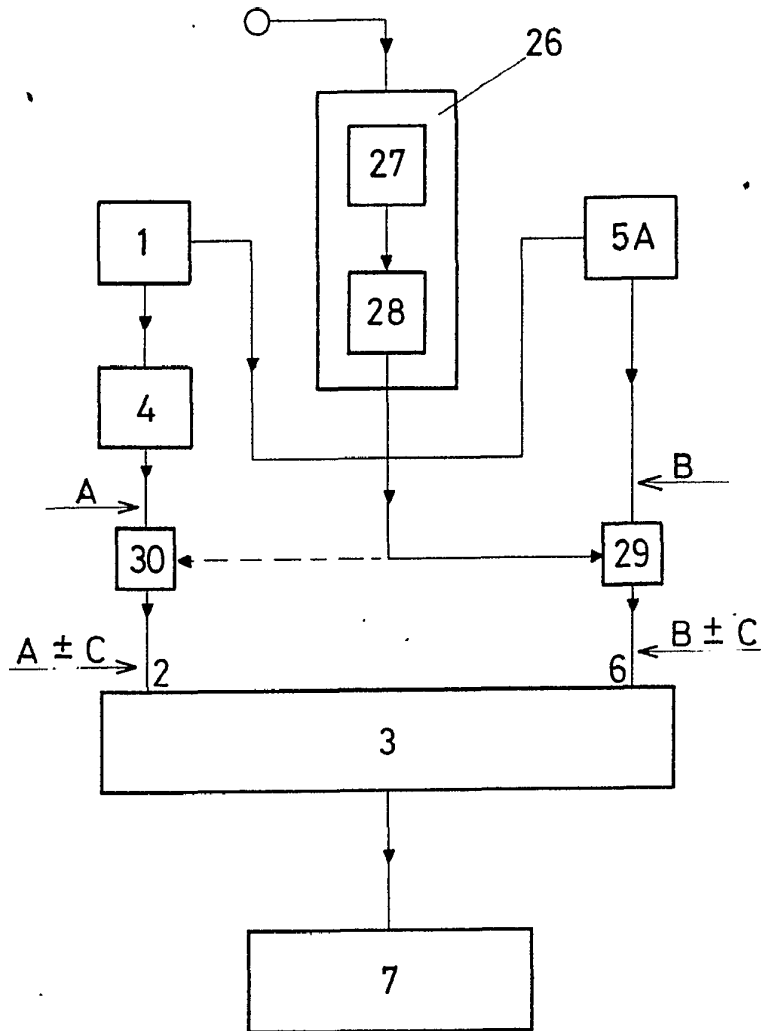


Fig 8

ESCALA VARIABLE  
MARRIO, 10 DE noviembre DE 1972  
BERNARDO UNGRIA  
P. P.

408507

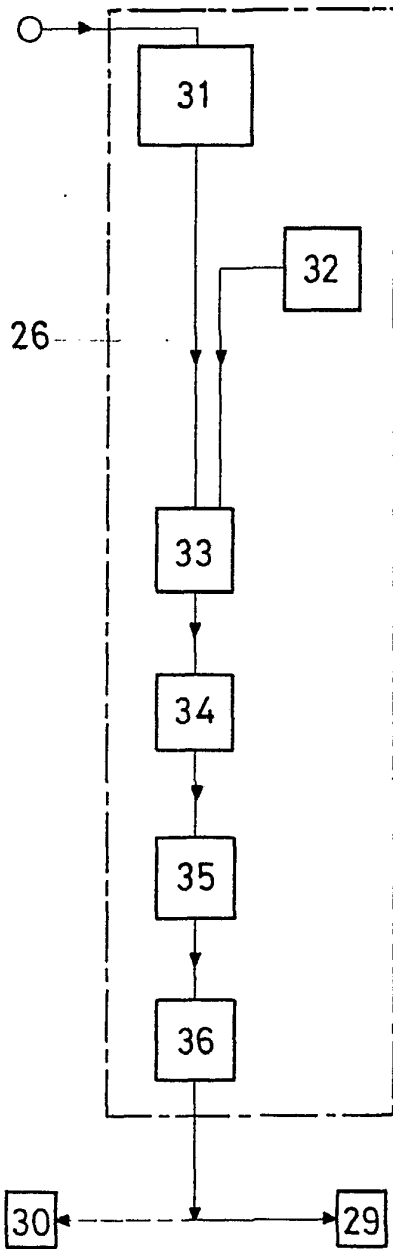


Fig 9

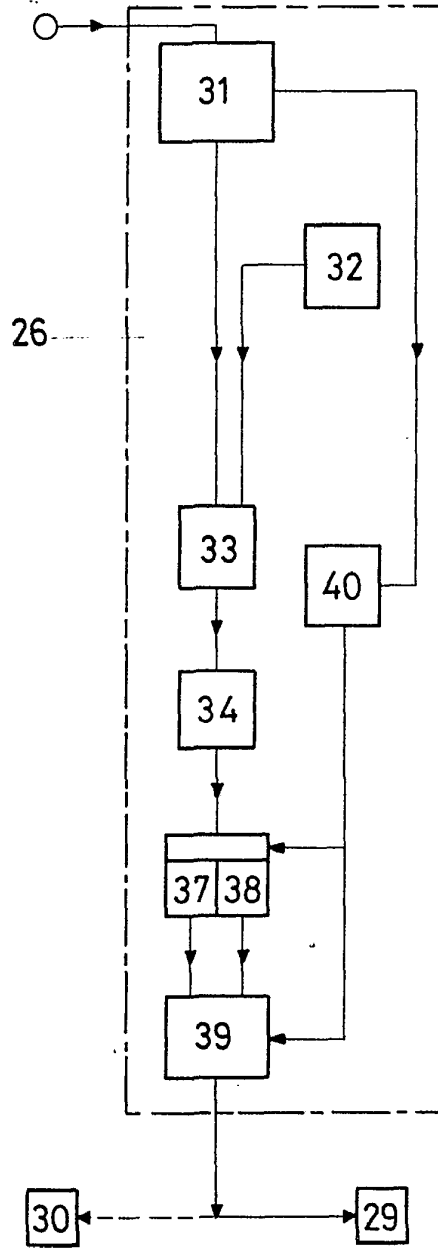


Fig 10

ESCALA VARIABLE  
MADRID, 10 DE noviembre DE 19 72  
BERNARDO UNGRÍA  
P. P.