

408476

408476

10 NOV 1972



Int. Cl. ² : GOIN

P.- 52.391

Dos. nº 71.105

MEMORIA DESCRIPTIVA

Para solicitar PATENTE DE INVENCION por VEINTE años

A nombre de COMPTEURS SCHLUMBERGER

entidad francesa

con domicilio en 12 Place des Etats Unis, 92 Montrouge,
Francia

por: "APARATO ANALIZADOR DE GASES" (Clase Internacional GOIn)

28,10.72

- 1 -

408476



El presente invento se refiere a aparatos de análisis de gases, y especialmente a los aparatos que permiten determinar la concentración de un gas en una mezcla gaseosa por utilización de sus propiedades paramagnéticas.

5 Es sabido que, como el oxígeno presenta una susceptibilidad magnética relativa elevada, dicha propiedad se aprovecha para determinar la concentración en oxígeno de una mezcla gaseosa que no contenga otros gases de susceptibilidad magnética comparable. Se conocen ya diversos tipos
10 pos de analizadores basados en la susceptibilidad magnética presentada por ciertos gases.

Un primer tipo de aparato, basado en el efecto de convección termomagnética utiliza la creación de un "viento magnético" en un tubo calentado localmente por resistencias y que une los dos ramales de un circuito recorrido
15 por la mezcla gaseosa; dicho viento se origina bajo el efecto de un campo magnético que actúa de forma disimétrica sobre el tubo y la circulación resultante, aproximadamente proporcional al contenido en moléculas paramagnéticas de
20 la mezcla, se mide conectando las resistencias de caldeo en un puente de Wheatstone. Dichos aparatos tienen diversos inconvenientes, especialmente un tiempo de respuesta elevado y una sensibilidad a la constitución de la mezcla, debido a la convección térmica empleada.

25 Otro tipo de aparato mide, ya sea la fuerza ejerci-

408476



da sobre un volumen de la mezcla de gases a analizar, ya sea la presión ejercida por un volumen de mezcla atraído por un campo magnético. Esta clase de aparato tiene el inconveniente de ser influenciado por el diamagnetismo de los otros gases contenidos en la mezcla, y por lo tanto carece de selectividad y de precisión. Por lo demás, tiene un tiempo de respuesta elevado.

En un tercer tipo de aparato, uno o varios tubos recorridos por la mezcla gaseosa son sometidos a un campo magnético periódico y se crea una disimetría de susceptibilidad paramagnética calentando los gases a la entrada o a la salida del campo, haciendo aparecer en el o los tubos variaciones de presión a la frecuencia del campo. La amplitud de dichas variaciones está entonces en relación lineal con el número de moléculas paramagnéticas por unidad de volumen.

Este último tipo de aparato tiene un tiempo de respuesta relativamente pequeño y no es influenciado por el diamagnetismo de los otros gases de la mezcla, pero tiene el inconveniente de necesitar la utilización de un imán permanente giratorio, y por lo tanto un circuito magnético voluminoso y que ocupa mucho espacio, lo que hace al aparato complicado y costoso.

El invento se refiere a un aparato de determinación de gases paramagnético perteneciente a este último tipo,

408476



pero en el que se evita la utilización de un imán giratorio.

El aparato de análisis, según el invento, está provisto de un circuito magnético recorrido por un campo magnético alternativo y provisto de un doble entrehierro, de
5 dos tubos de medida, al menos uno de los cuales está unido a la entrada de la mezcla gaseosa, dispuestos respectivamente en los citados entrehierros, de elementos de caldeo localizados situados sobre dichos tubos para crear una diferencia de susceptibilidad magnética del gas paramagnético,
10 co, y de un dispositivo sensible a las variaciones de presión unido a las salidas de los dos tubos, y se caracteriza porque el citado campo magnético alternativo se obtiene por un arrollamiento recorrido por una corriente eléctrica continua a la cual se halla superpuesta una corriente eléctrica
15 alterna.

Con respecto a los dispositivos conocidos, este aparato presenta diversas ventajas:

- a) es enteramente estático y evita la utilización de un imán permanente voluminoso y costoso, así como los medios
20 de accionamiento en rotación de dicho imán que complican la estructura del circuito magnético.
- b) la utilización de una corriente alterna superpuesta a una corriente continua permite obtener un campo magnético modulado cuyo valor medio es proporcional a la intensidad
25 de la corriente continua y cuyo valor alterno alrededor de

408476



dicho valor medio es proporcional a la corriente alterna. Si se designa por B la intensidad máxima del campo alterno, y por B_0 la intensidad del campo continuo, en la ausencia de componente continua, la señal de salida del aparato sería proporcional a B^2 . En presencia del campo continuo superpuesto, dicha señal se convierte en $(B + B_0)^2 - (B - B_0)^2 = 4BB_0$. Se ve por lo tanto que esta disposición permite mejorar la sensibilidad del aparato de modo apreciable, o, a sensibilidad igual, disminuir notablemente la potencia eléctrica necesaria para la producción del campo magnético alterno.

c) otra ventaja frente a los otros analizadores de tipo de convección térmica es que la medida no es afectada por los otros constituyentes de la mezcla, puesto que no hace intervenir sus propiedades físicas tales como calor específico, conductibilidad térmica, etc.

Dicho aparato está destinado especialmente a la determinación del oxígeno, pero es eventualmente aplicable a la determinación de los óxidos nitroso y nítrico, cuya susceptibilidad magnética es relativamente menor.

Otras características del invento se deducirán de la descripción que sigue, en relación con el dibujo anejo dado a título de ejemplo no limitativo. En dicho dibujo:

La fig. 1 es una vista esquemática de un aparato conforme al invento.

408476



1972

La fig. 2 representa en corte transversal, el circuito magnético.

La fig. 3 muestra un dispositivo de equilibrado de dicho circuito.

5 La fig. 4 representa una variante de utilización del aparato.

Haciendo referencia a la fig. 1, 10 designa la llegada de la mezcla a analizar, de la que se requiere por ejemplo medir la concentración en oxígeno; dicha llegada está
10 unida a dos trayectos que comprenden dos tubos de medida 11, 12 de sección igual y de configuración simétrica, que tienen su otro extremo en comunicación con las dos mitades de un recinto 13; los tubos 16 y 17 llevan la mezcla a la salida 18 del aparato. El recinto 13 constituye un dispositivo
15 sensible a las variaciones de presión diferenciales, cuyas dos mitades están separadas por una membrana 14a flexible y conductora de la electricidad, que forma una de las armaduras de un condensador variable 14, siendo la segunda armadura 14b fija. Dicho condensador está destinado a
20 convertir las diferencias de presión que aparecen entre las dos caras de la membrana en señales eléctricas, y está conectado a un circuito electrónico de medida 15. Los tubos 11 y 12 están dispuestos en los entrehierros 21 y 22 de un
25 circuito magnético 20, visible en la fig. 2, formado por dos apilamientos de chapas de transformador de sección ge-

408476



neral en E situados frente a frente. Entre los polos de los montantes medios 24 está situada una cuña magnética 23. El arrollamiento 25 destinado a producir el campo magnético alterno está situado alrededor de los montantes 24. Dicho arrollamiento está unido de una manera adecuada, por una parte, a una fuente de alimentación de corriente continua constante, y por otra parte, a una fuente de corriente alterna, de frecuencia diferente de la de la red, por ejemplo del orden de 30 Hz, y realizada de preferencia por medio de una alimentación estabilizada de corte de frecuencia del orden de 10 KHz. El campo magnético obtenido de esta manera se modula, por ejemplo, de 2.000 a 12.000 Gauss alrededor de un valor medio de 6.000 Gauss.

Alrededor de los tubos 11 y 12 están situados los arrollamientos de caldeo 31, 32 de forma disimétrica con respecto al circuito magnético a fin de obtener una disimetría de susceptibilidad magnética de los gases que recorren los dos tubos.

El funcionamiento es el siguiente: al recorrer la mezola a analizar los dos tubos 11, 12, las masas gaseosas son sometidas a variaciones periódicas de campo magnético, lo que se traduce para el gas paramagnético en fuerzas dirigidas en el sentido de los campos magnéticos crecientes. Para cada uno de los tubos dichas fuerzas serían normalmente iguales y de sentido contrario; pero debido a

408476



que la susceptibilidad magnética decrece cuando la temperatura aumenta, el gas relativamente frío es atraído con más fuerza hacia las zonas polares del circuito magnético que el gas calentado en la zona de los arrollamientos 31,
5 32.

De esta disimetría resulta un desequilibrio que crea sobrepresiones periódicamente variables con la frecuencia de la corriente alterna que recorre el arrollamiento del circuito magnético, siendo dichas sobrepresiones
10 tanto más fuertes cuanto más elevado es a su vez el contenido de gas paramagnético de la mezcla. La disposición de los arrollamientos 31 y 32 es tal que se tiene una suma de los dos fenómenos aparecidos en los tubos 11 y 12. Dichas variaciones periódicas de presión son convertidas de
15 manera conocida, en señales eléctricas por condensador variable 14 del recinto 13, y medidas por el circuito 15.

El aparato es también susceptible de funcionar según un principio diferencial con un gas de referencia. En este caso, el aparato queda modificado de la manera siguiente:
20 te: los dos trayectos anteriormente descritos son recorridos, el uno por un gas de referencia cuyo contenido en gas paramagnético a determinar es conocido, y el otro por la mezcla gaseosa a determinar que contiene gas paramagnético, según el esquema representado en la fig. 4; por lo demás,
25 los elementos de caldeo 31, 32 están situados aguas arriba

408476

10

NOV



del circuito magnético, de modo que se obtengan en cada uno de los tubos 11, 12 fuerzas cuya resultante esté orientada en el mismo sentido. Aparecen entonces, por sustracción de los dos fenómenos en los tubos 11 y 12, variaciones de presión proporcionales a la diferencia de los contenidos en gases paramagnético de los gases que los recorren. Como anteriormente, dichas variaciones de presión son convertidas en señales eléctricas y medidas por el circuito 15.

Si, en dicho montaje diferencial, los tubos son recorridos por mezclas gaseosas de composición idéntica, la membrana 14a no debe en principio sufrir ninguna deformación. En la práctica, ligeras diferencias de constitución de los dos trayectos, desde el punto de vista térmico o magnético, se traducen por una diferencia de sensibilidad, que introduce un desequilibrio sobre la membrana. Es fácil compensarlo previendo en al menos uno de los trayectos, aquel que sea más sensible, una derivación magnética regulable en posición, de forma que se cree una atenuación en el entrehierro correspondiente. Dicha derivación es realizada por ejemplo como lo indica la vista de perfil representada en la fig. 3, en forma de una lámina 26 de material magnético que presenta un extremo en forma de cuña, y mantenida en la posición elegida por medio de una varilla 27 fijada sobre el soporte 28 del circuito magnético 20.

La presente solicitud, que corresponde a la presen-

408476



tada en Francia, el 29 de Noviembre de 1971, bajo el Nº 71/42.682, se acoge a los beneficios del Artículo 51 del vigente Estatuto sobre Propiedad Industrial.

5

REIVINDICACIONES

10

Los puntos de invención propia y nueva, que se presentan para que sean objeto de esta solicitud de Patente de Invención en España, por VEINTE años, son los siguientes:

15 1.- Aparato analizador de gases que permite determinar la concentración de un gas en una mezcla gaseosa por utilización de su propiedad de susceptibilidad paramagnética y provisto de un circuito magnético, recorrido por un campo magnético alterno y provisto de un doble entrehierro, de dos tubos de medida, al menos uno de los cuales está
20 unido a la entrada de la mezcla gaseosa, dispuestos respectivamente en dichos entrehierros, de elementos de calefacción localizados situados sobre cada uno de dichos tubos para crear una diferencia de susceptibilidad magnética del gas paramagnético, y de un dispositivo sensible a las va-
25 riaciones de presión unidos a las salidas de los dos tu-

28.10.72

408476

10 NOV 1972



bos, caracterizado porque el citado campo magnético alterno se obtiene por un arrollamiento recorrido por una corriente eléctrica continua a la que está superpuesta una corriente eléctrica alterna.

5 2.- Aparato según la reivindicación 1, caracterizado porque posee una entrada única para la mezcla gaseosa a determinar, estando los elementos de caldeo dispuestos a cada lado del circuito magnético.

10 3.- Aparato según la reivindicación 1, caracterizado porque posee dos entradas, una para la mezcla gaseosa a determinar, y la otra para un gas de referencia, estando los elementos de caldeo dispuestos a un mismo lado del circuito magnético.

15 4.- Aparato según una de las reivindicaciones precedentes, caracterizado porque el arrollamiento que produce el campo magnético alterno está dispuesto sobre los montantes medios de un circuito magnético formado por dos partes en forma de E yuxtapuestas, determinando los montantes exteriores los entrehierros en los que están dispuestos los
20 tubos de medida.

 5.- Aparato según una de las reivindicaciones precedentes, caracterizado porque está provisto en al menos uno de los entrehierros del circuito magnético, de una derivación magnética regulable en posición.

25 6.- Aparato analizador de gases.

Re
28.10.72

408476



Tal y como se ha descrito en la Memoria que antecede, representado en los dibujos que se acompañan y con los fines que se han especificado.

Esta Memoria consta de doce hojas escritas a máquina por una sola cara.

Madrid, 10 NOV. 1972
P.A.

Alberio de Elizaburu
Por Poder

28.10.72
H.M.C.

408476 10

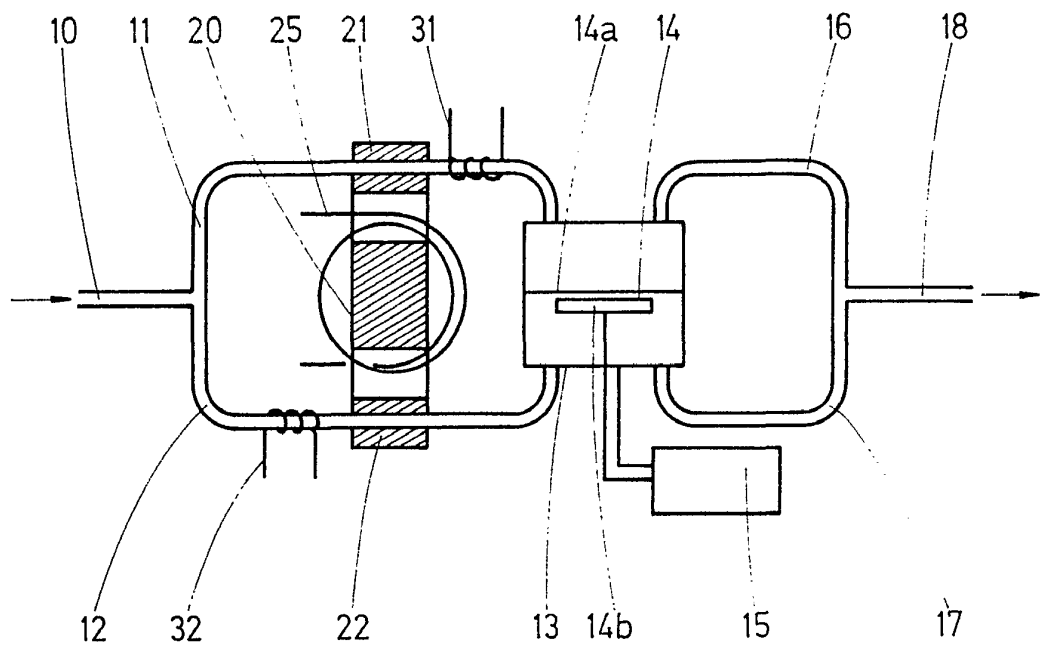


FIG. 1

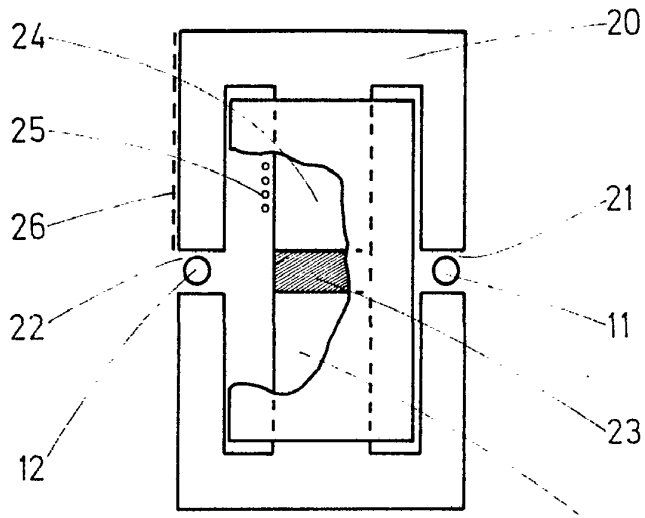


FIG. 2

Handwritten signature or initials

408476



FIG. 3

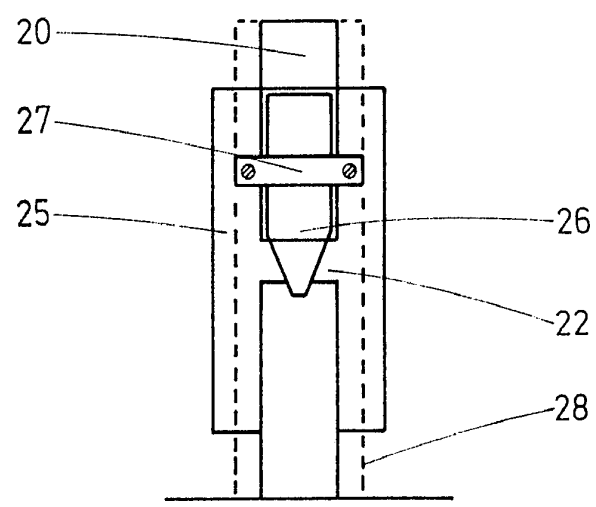
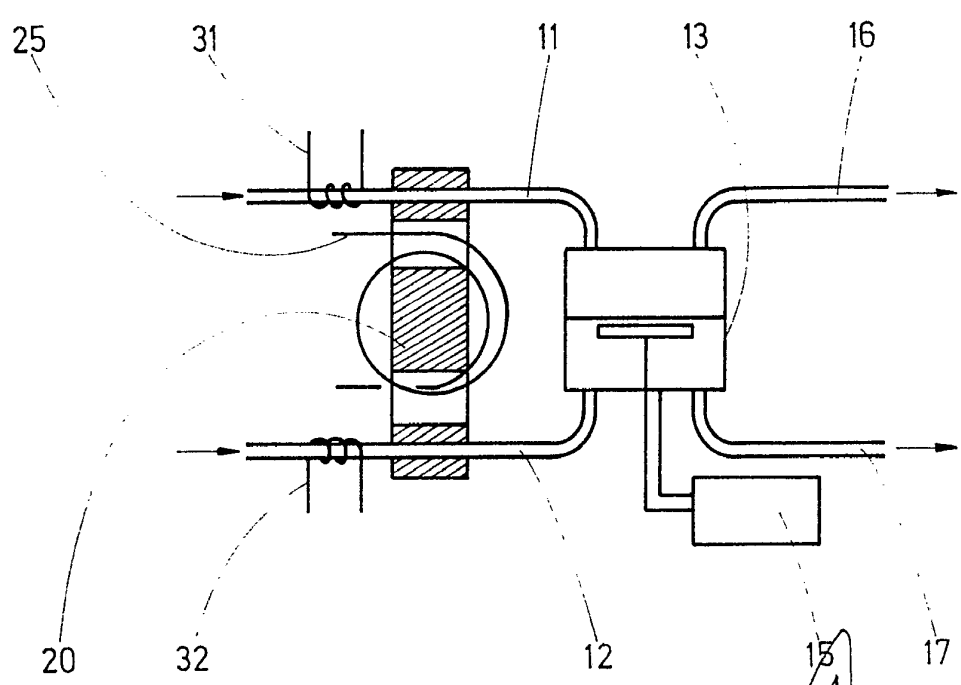


FIG. 4



Alberto de Bizzarri
For Patent