



408373

F.C. 20-1-75

Int. Cl.: M 0 4 Q

MEMORIA DESCRIPTIVA PARA SOLICITAR PATENTE DE INVENCION EN
ESPAÑA POR: "SISTEMA EXPLORADOR Y DISTRIBUIDOR", A NOMBRE
DE STANDARD ELECTRICA S.A., CON DOMICILIO EN MADRID, CALLE
DE RAMIREZ DE PRADO Nº 5.

5 El presente invento se refiere a sistemas de exploración y distribución para centrales telefónicas de control centralizado capaces de coleccionar datos desde varias unidades en la central y enviar órdenes según se requiera para accionar estas unidades.

10 Una central telefónica comprende un número de unidades tales como circuitos de enlace y conectoros, receptores de impulsos de disco y transmisores, que intervienen incidentalmente en el establecimiento de comunicaciones a fin de proporcionar la transmisión o recepción de señales según se requiera.

En forma general, en cada unidad de control de central telefónica, los computadores tienen una programa-



ción de tiempos que comprende una primera parte asignada a la exploración, para estar informados de las condiciones de estas unidades y detectar cualquier acontecimiento diferencial; una segunda parte asignada a la distribución de órdenes a las unidades respectivas; y una tercera parte asignada a otras operaciones y, en particular a datos de elaboración obtenidos durante las operaciones de exploración para derivar de los mismos las órdenes que han de ser distribuidas.

En forma convencional, la unidad de control es auxiliada para la exploración y distribución por sistemas auxiliares que permiten un rendimiento óptimo el programa de tiempo de la unidad de control realizando parte de las operaciones sencillas.

Particularmente se conoce un sistema que hace posible explorar las unidades por grupos del mismo tipo, explorándose simultáneamente un punto en cada unidad de un grupo con los puntos similares de las unidades del mismo grupo de modo que una sola dirección produce la activación de estos puntos y los resultados de la exploración de los mismos se envían a la unidad de control en forma de una palabra en la que cada bit corresponde a una unidad.

Es, también, conocido el explorar secuencialmente puntos similares de los grupos de la unidad de un mismo tipo, derivando el sistema explorador las direcciones secuenciales de los grupos de la unidad en un mismo tipo, desde la primera dirección suministrada por la unidad de control así como el número de direcciones secuenciales y determinado el código de funcionamiento, los puntos que han de ex-

408373

3.



plorarse de acuerdo con su función.

Sin embargo, tal sistema tiene ciertos inconvenientes debido a que los grupos de unidades del mismo tipo tienen direcciones secuenciales lo que requiere una bien determinada distribución de las unidades dentro de la central. Pero en grandes centrales telefónicas, la capacidad final no se instala desde el principio, estando la central generalmente formada de algunos equipos en el momento de la instalación. Si bien es posible planear el tráfico futuro, no es posible planear con exactitud los equipos que se han de instalar, siendo muy posiblemente los equipos requeridos cuando se hace la ampliación, muy diferentes de los planeados. La consecuencia es que no resulta fácil cumplir las necesidades de distribución para accionar los mencionados sistemas de exploración.

Así, es un fin del presente invento proporcionar un sistema de exploración y distribución del tipo mencionado que, además, permite conseguir en forma sencilla, cualquier aplicación o cambio tanto en lo referente a la distribución de las unidades como a la programación.

De acuerdo con una característica del invento se provee un sistema de exploración y distribución capaz, de una parte, de proporcionar, para fines de exploración o distribución, la activación simultánea de una pluralidad de puntos desde una sola dirección lógica, específica de esta pluralidad y facilitada desde la unidad de control de la central y, por otra parte, proporcionar la activación secuencial de pluralidades de una secuencia de pluralidades de puntos activados desde sus direcciones lógicas secuenciales obtenidas desde la primera de ellas por medio del funcionamiento re-

408373

4.



petido, que comprende un bastidor repartidor que convierte las direcciones lógicas en direcciones físicas que corresponden a las localizaciones de las pluralidades de puntos dentro de la central.

5 Otras características del invento se verán más claramente por la siguiente descripción de una forma del mismo dada con relación a los adjuntos dibujos en los que:

La Fig. 1 es un diagrama esquemático del sistema explorador distribuidor según el invento.

10 La Fig. 2 es un diagrama de una central telefónica de control centralizado equipada según el invento.

La Fig. 1 muestra un número de unidades tal como 1 - 12 capaces de proporcionar al computador 14 datos y recibir órdenes del mismo. Cada unidad tienen para este fin, un receptor de órdenes representado por un biestable, tal como 15 para la unidad 1, y un transmisor de datos, tal como 21 para la unidad 1.

15 De acuerdo con un método conocido, las unidades están agrupadas para formar grupos tal como el que incluye las unidades 1, 2 y 3 o el otro que incluye las unidades 4, 5 y 6, etc.

20 Cada grupo hace posible que el computador proporciones, por medio de una sola operación de dirección, el control simultáneo de un receptor en cada una de las unidades del grupo, o la exploración simultánea de un transmisor en cada una de las unidades. Por ejemplo, la activación por el computador 14 del punto común 27 alimenta una entrada de cada una de las puertas AND 35, 36 y 37 del grupo de unidades 1, 2 y 3 y controla los biestables 15, 16 y 17 de acuerdo con los datos contenidos en las cajas 41, 42 y 43 del re-

25

30

408373

5.



gistrador 47.

Suponiendo que los puntos 27, 29, 31 y 32 corresponden a puntos comunes asociados a funciones idénticas, es de interés que reciban direcciones secuenciales que permiten al computador, con tal que se añada un dispositivo índice 57 al descifrador 56, conseguir direccionar secuencialmente de estos tres puntos comunes por medio de una información que contenga la dirección del primero y el número de los tres, esto es, en la presente forma del invento, 4. Esto tiene particular interés cuando los ciclos de exploración pueden ser muy diferentes para diferentes funciones pues así es posible tener una duración adecuada para cada ciclo, lo cual no es posible en una exploración por unidad.

Suponiendo que los grupos que incluyen las unidades 1, 2, 3 y 7, 8, 9 son del mismo tipo y que este tipo es diferente al tipo de las unidades 4, 5, 6, los puntos comunes 27 y 31 son, por lo tanto, activados secuencialmente y, resulta, que se conectan a los terminales sucesivos a y b del descifrador de modo que su activación secuencial se efectúa por una sola información desde el conmutador 14. En el caso de ampliación de la central, puede ser necesario añadir un grupo de unidades tales como 10, 11, 12 bien al grupo 1, 2, 3, 7, 8, 9 o bien al grupo 4, 5, 6 es decir, utilizar el terminal c bien con el grupo a, b, en el primer caso o con d en el segundo. Esto es particularmente engorroso en lo referente al alambrado y equipo, cuando hay muchas unidades y si no se utiliza un repartidor tal como 55, que hace posibles los cambios necesarios y la característica de distribución independiente de la característica lógica utilizada en el computador, proporcionando además tal repartidor, redu-

408373

6.



cción del tiempo de ocupación del repartidor cuando controla el sistema explorador-distribuidor.

En la forma del invento utilizada con una central telefónica de gran capacidad, como se muestra en la Fig. 2, el sistema explorador-distribuidor según este invento se utiliza para transferir información entre 16.000 circuitos de enlace y conexión de la central y los dos computadores 61 y 62 de la unidad de control 60.

En forma convencional ambos computadores son capaces de realizar individualmente todas las operaciones de exploración y distribución, utilizándose solamente uno de cada vez para realizar estas funciones.

Los circuitos de enlace y conexión pertenecen a grupos diferenciados y están reunidos preferiblemente en grupos cuyas unidades tienen el mismo número de puntos de exploración y el mismo número de puntos de distribución.

En la forma del invento de la Fig. 2 un grupo de circuitos de enlace o conexión puede comprender un número de unidades igual al número correspondiente de cajas o células registradoras de exploración o distribución, seleccionándose dicho número igual a la palabra más larga utilizada en las memorias de los computadores, es decir, en este caso 32, toda vez que se utilizan palabras de 32 bits en estos computadores.

Cada grupo de conectores tal como el que comprende los conectores 63, 64, 65, tiene una dirección lógica individual; los puntos comunes para exploración y distribución en este grupo, tal como los puntos 78, 79, 80 están conectados a entradas de dispositivos que activan simultáneamente tal como las entradas 93, 94, 95 para 78.

408373



Cada punto común que comprende a una función específica, tal como 78, tiene una dirección formada por una clave de funcionamiento que determina su función general, por ejemplo, exploración o distribución, y su categoría entre los puntos comunes que tienen la misma función en el grupo de conectores que se considera. En esta forma del invento, la clase de funcionamiento puede incluir funciones generales auxiliares tales como vigilancia y conservación, siendo cada función general, tal como la distribución, capaz de alcanzar, dependiendo de la categoría de la información, uno de entre los ocho puntos capaces de ser distribuidos en un conector.

Por razones que describirán posteriormente, los conectores (y enlaces) están situados en módulos, tales como 96, 97, 98, incluyendo cada módulo un número máximo de conectores que en el presente caso es de 512.

Para una operación de exploración, por ejemplo, el computador de que se trate, por ejemplo 61, suministra una información que incluye la dirección del primer punto que se ha de activar, por ejemplo 78, y el número de puntos comunes idénticos a dicho primer punto que se activará durante la secuencia siguiente. En el caso que se describe, se supone que los grupos de conectores, (uno comprendiendo los conectores 63, 64, 65, otro comprendiendo los conectores 66, 67, 68 y un último grupo comprendiendo los conectores 75, 76, 77) son idénticos siendo el resultado, por ejemplo, que los tres puntos comunes 78, 81, 90 han de ser activados.

El computador 61 proporcionará a las células registradores 99, 100, 101 una información binaria relativa

408373

8.



a la función en 99, una información binaria relativa a la categoría en 100, la dirección lógica del primer punto común en 101, mientras que una información binaria referente al número de puntos comunes que han de activarse secuencialmente se suministra desde 61 al dispositivo 105 diseñado para dirigirse secuencialmente a estos puntos comunes derivando sus direcciones lógicas en el curso de la simple operación repetida.

La célula registradora 101 tiene sus salidas acopladas a entradas de un primer convertidor de clave 107 que activa aquellas de sus salidas que corresponde a la dirección lógica del punto común que ha recibido.

El convertidor de clase 107 tiene tantas salidas como grupos de conectores hay en la central, esto es, 512 en el ejemplo descrito.

Durante la dirección sucesiva de una secuencia de puntos comunes idéntica tal como 78, 81, 90, las salidas sucesivas correspondientes del convertidor de clave 107, son a su vez activadas, esto es, a, b, c, en el ejemplo descrito.

El repartidor 109 consigue la correspondencia de la dirección lógica con la dirección del punto física en la estructura de la central, con tal que la dirección física sea común a todos los puntos comunes de un grupo conector.

Así, en el ejemplo descrito referente a los puntos comunes 78, 81 y 90, el terminal "a" está acoplado a A que corresponde al primer grupo conector (63, 64, etc.) y "c" a E que corresponde al último grupo conector (75, 76, etc.).

Los descifradores 111 y 112 realizan el descifrado

408373

9.



de categoría y el descifrado de función, respectivamente.

Como resultado del alto número de salidas del primer convertidor 107 y, en consecuencia del repartidor 109, interesa reducir el número de hilos desde el bastidor de repartidor 109 a los módulos tales como 96, 97, 98.

Un segundo convertidor 123 que tiene en este ejemplo $x=512$ entradas, efectúa una doble codificación proporcionando para cada entrada marcada, por medio de un primer elemento 115, -uno de entre "Z"- códigos, siendo "Z" el número de módulos en la central, y proporcionando, por medio de un segundo elemento 116, -uno de entre "T"-códigos, siendo "T" el número de grupos de conectores en un módulo.

En vista del tamaño de una central con una capacidad según se ha definido, y debido al uso de técnicas de impulsos y circuitos de muy alta velocidad, se provee un equipo de transmisión entre los módulos y los elementos 115 y 116 del convertidor 123, que aun justifica más la utilización del convertidor 123 para reducir el número de hilos. Cada módulo constituye una partida diferenciada en lo referente al equipo de transmisión e incluye un descifrador acoplado a este equipo de transmisión (no se muestra) tal como los descifradores 119, 120, 121 para los módulos 96, 97, 98.

Cada descifrador tal como 119, tiene su entrada conectada, en paralelo con los descifradores de cada módulo, de una parte, individualmente a una salida específica a un elemento 115 a fin de proveer su activación y, de otra parte, a salidas de elementos 116 y de descifradores 111 y 112.

Cada descifrador de módulo tiene sus salidas conectadas respectivamente a uno de los puntos comunes del módulo,

408373

10.



tal como 78, 79, 80, 86, 87, 88, 89, etc., correspondiendo cada salida a una combinación específica de la dirección específica de un grupo, de una función, -por ejemplo, exploración-, y de una categoría concerniente con respecto a puntos asignados a la misma función en el grupo.

Cada computador está equipado con un distribuidor explorador diseñado idénticamente al descrito y acoplado en paralelo a puntos comunes a fin de permitir accionar separadamente varios conectores.

Los diferentes conversores, descifradores registradores, están hechos de acuerdo con técnicas integradas convencionales y no se ha considerado necesario describir en detalle los medios de control para explorar y distribuir puntos por los puntos comunes y describir la estructura de estos puntos, siendo tales medios de control y estructura conocidos para los peritos en la materia.

Si bien se han descrito los principios del invento con referencia a forma específica, ha de quedar claramente entendido que dicha descripción sólo se ha hecho a modo de ejemplo, y no limita su alcance.

Este invento corresponde a una solicitud de patente formulada en Francia, el 9 de Noviembre de 1971, señalada con el No. 71 40 070, y se acoge por tanto a los beneficios que otorgan los convenios internacionales vigentes.

-----NOTA-----

Los puntos de invención propia y nueva que se presentan para que sean objeto de esta patente de veinte años, son los siguientes:

1. Un sistema explorador y distribuidor para una central telefónica del control centralizado capaz, de una

408373

11.



parte, de proveer, para fines de exploración a distribución,
la activación simultanea de una pluralidad de puntos en un
número de unidades desde una sola dirección lógica específica de
esta pluralidad y suministrada desde la unidad de control
5 de la central y, de otra parte, proveer la activación secuencial
de pluralidades de una secuencia de pluralidades de puntos
activados por medio de sus direcciones lógicassecuenciales
obtenidas desde la primera de ellas por operación repetida,
caracterizado porque comprende un bastidor de repartidor que
10 convierte las direcciones lógicas en direcciones físicas
que corresponden a las localizaciones de la pluralidad de
puntos dentro de la central.

2. Un sistema explorador y distribuidor, según
el punto 1 caracterizado porque comprende:

- 15 - Un primer convertidor de clave binaria a
- Una -de entre x- claves para descifrar la parte
de pluralidad de dirección lógica referente a la pluralidad
de la localización física del punto;
- Un segundo convertidor de clave binaria para
20 convertir la parte de pluralidad de dirección lógica refe-
rente a pluralidad de clave de punto de funcionamiento y,
- Un bastidor de repartidor acoplado a las salidas
del primer convertidor para traducir la categoría natural de
las salidas de dicho primer convertidor en categoría física de
25 pluralidades.

3. Un sistema explorador y distribuidor según el
punto 2 caracterizado porque puntos de pluralidad con dire-
cciones simultáneamente están distribuidos sobre otras tan-
tas unidades formando un grupo y las unidades de un grupo
30 tienen las mismas pluralidades que tienen la misma dirección

1408373

12.



física y que corresponden individualmente cada una a un tipo particular de punto.

4. Un sistema explorador y distribuidor según el punto 3 caracterizado porque grupos de unidades están agrupadas en módulos incluyendo cada módulo un descifrador que tiene sus entradas acopladas a las salidas del bastidor repartidor y a las salidas del segundo conversor a fin de activar la pluralidad de puntos que corresponden las salidas de bastidor de repartidor marcador y del segundo convertidor.

5. Un sistema explorador y distribuidor según el punto 4, caracterizado porque comprende un convertidor de una -entre- Tz a una -entre- T claves y una -entre- z claves, estando introducido el tercer convertidor entre el bastidor de repartidor y los "Z" descifradores de módulo a fin de reducir los hilos a los módulos, teniendo cada módulo un máximo de "T" grupos.

6. Un sistema explorador y distribuidor, según el punto 5, para una central controlada por computadores duplicados, caracterizada porque comprende, para cada computador, un primer convertidor, un bastidor de repartidor, un segundo convertidor, un tercer convertidor, y descifradores de módulos estando las salidas del descifrador de módulo montadas respectivamente en paralelo.

7. Sistema explorador y distribuidor.

Tal y como se ha descrito en la Memoria que antecede, representado en los dibujos que se acompañan y a los fines especificados.

RAM

408373

13.



Esta Memoria consta de 13 hojas escritas por una sola cara.

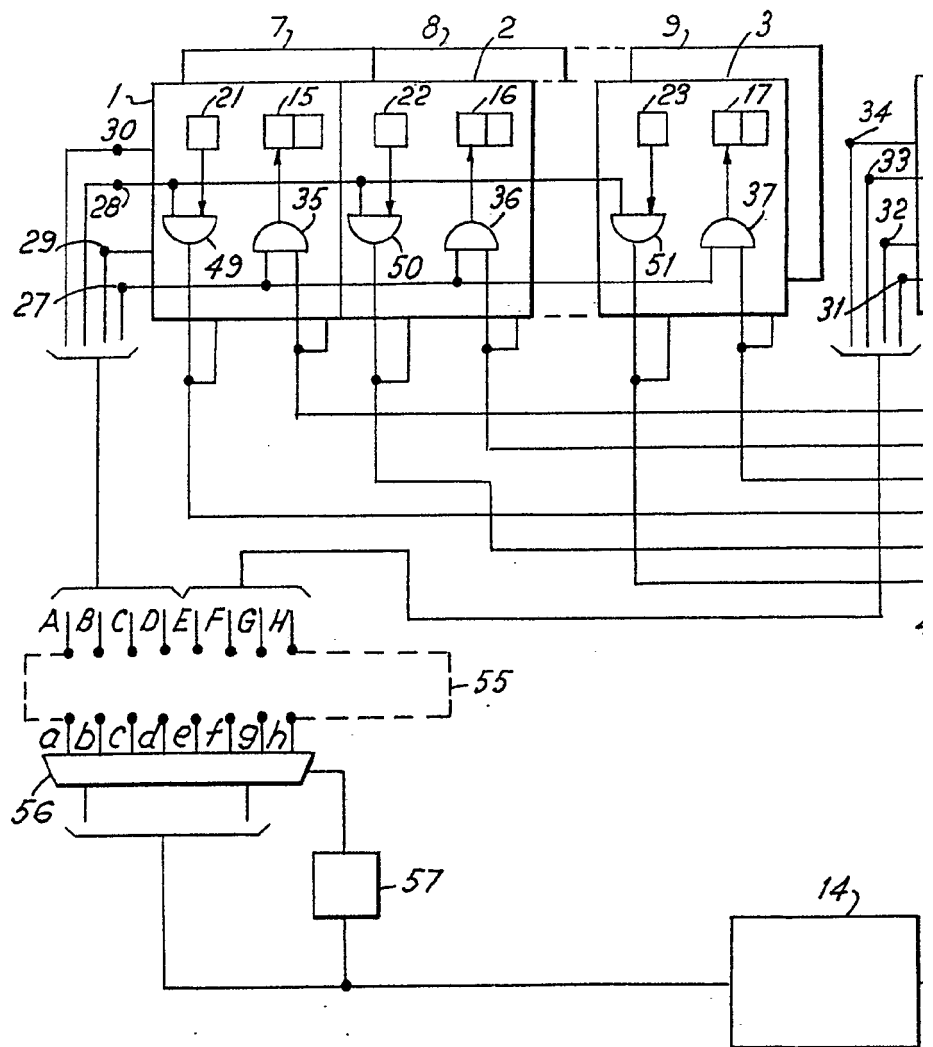
Madrid, [8 NOV 1972



M. G. Santamaria
M. G. SANTAMARIA
VICE-SECRETARIO GENERAL

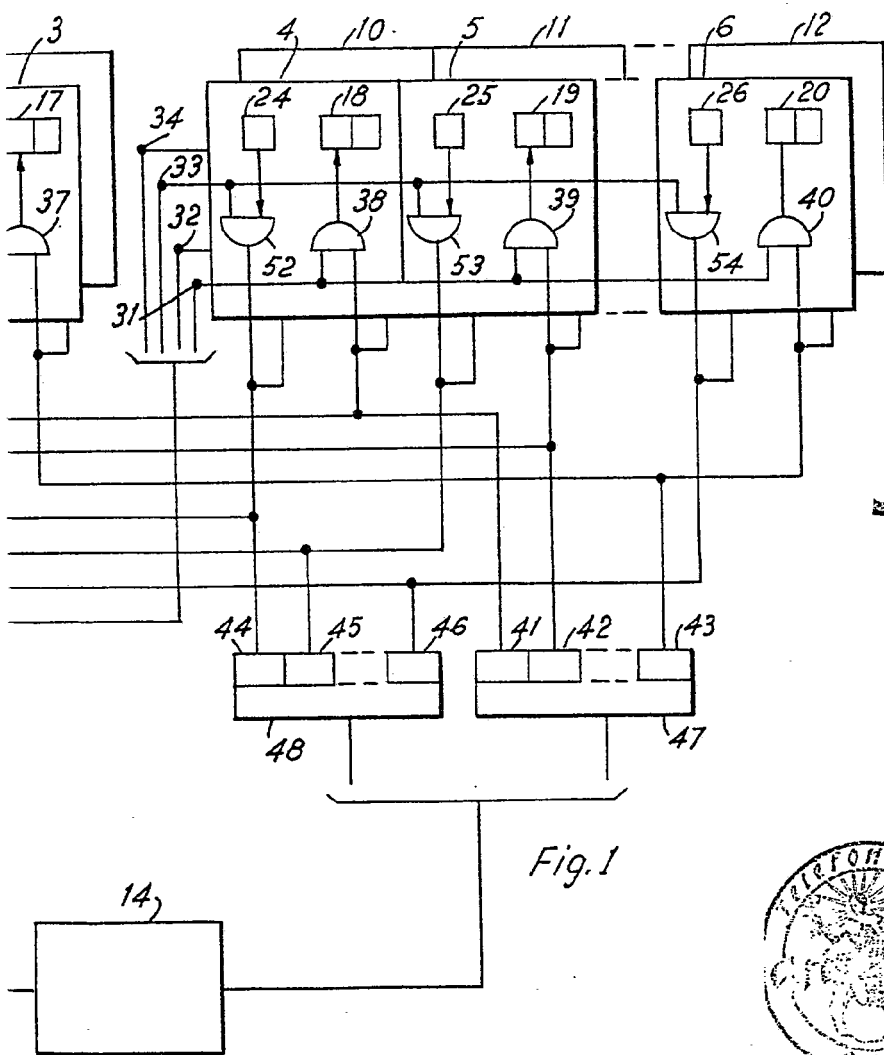
[Handwritten signature]

408373



2/1

STANDARD ELECTRICAL



8 NOV 1972



Fig. 1

M. G. Santamaria
 M. G. SANTAMARIA
 VICE-SECRETARIO GENERAL



96, 1408375, 97,

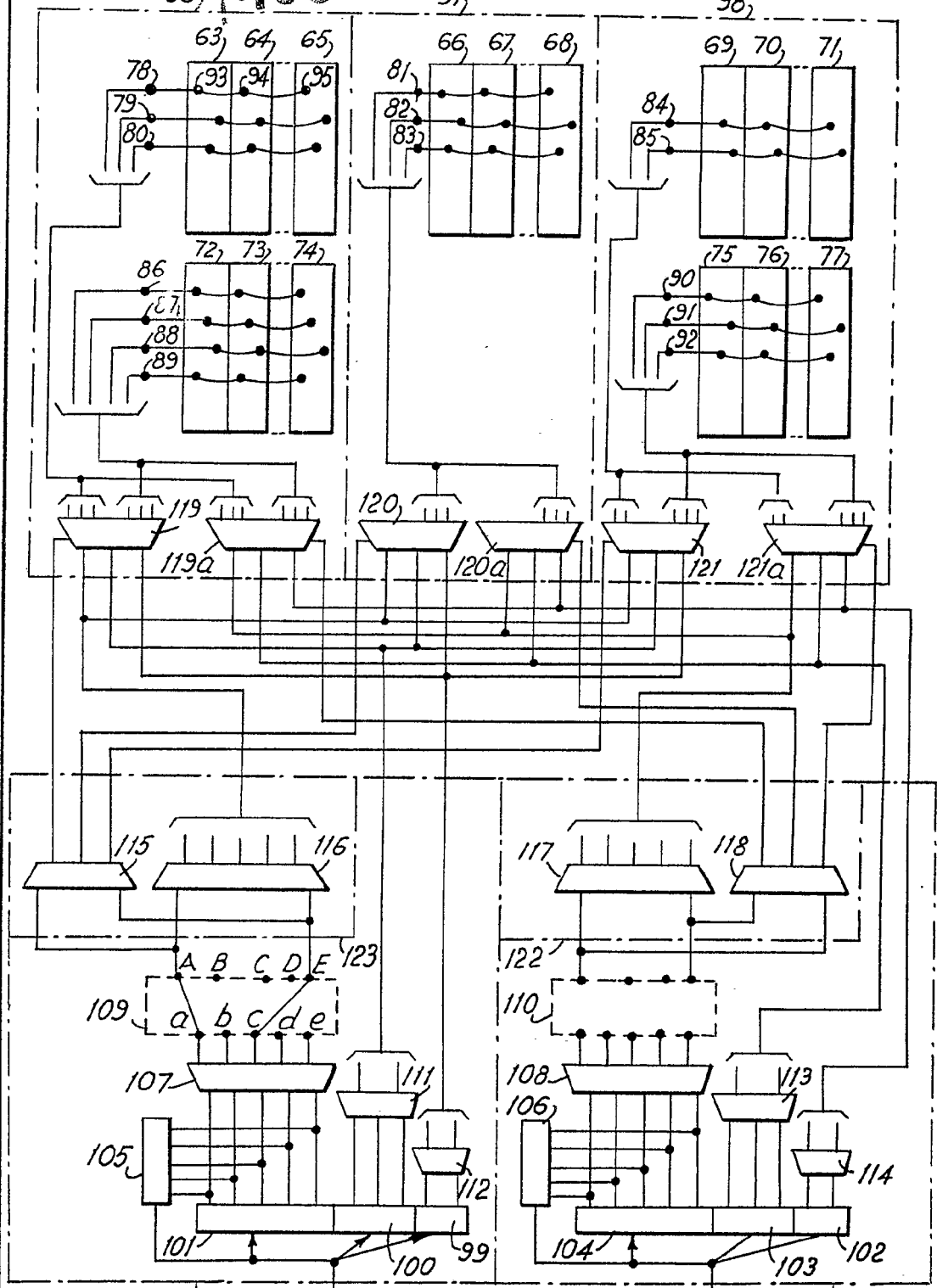
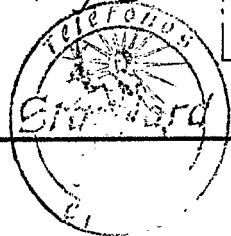


Fig. 2



M. G. Santamaria
M. G. SANTAMARIA
VICE-SECRETARIO GENERAL

8 NOV 1972