

408111

2100



Int. Cl.: G 09 F

C E R T I F I C A D O

D E

A D I C I O N

a favor de Don Agustín DAUDER GUARDIOLA y Don Francisco MARTINEZ MARTINEZ, de nacionalidad española, residentes en Badalona (Barcelona), Calle Ramón Franco 36, por "MEJORAS EN EL OBJETO DE LA PATENTE PRINCIPAL Nº 399 558, POR "PERFECCIONAMIENTOS EN APARATOS SUMINISTRADORES DE ETIQUETAS A PARES".

- . -

MEMORIA DESCRIPTIVA

La patente principal enunciada se refiere a aparatos suministradores de etiquetas a pares, a partir de un tira en la que las etiquetas de cada par están unidas mediante un cordel que sobresale lateralmente, mediante cortes sucesivos que dejan, primeramente una etiqueta colgada de la siguiente, y luego separan de la tira el par de etiquetas unidas.

5. En esta patente se reivindica el hecho de que los dispositivos de guiado y de corte de la tira de etiquetas se hallan montados en un carro desplazable lateralmente entre dos posiciones, de tal manera que en una de ellas dejan caer la

10.

408111

2400



5. etiqueta que queda unida a la tira, a un lado del cabezal de la máquina envasadora asociada con el aparato suministrador, mientras que en la otra dejan caer la etiqueta que se separa de la tira y queda unida por un cordel a la anterior, al otro lado del cabezal, con el cordel pasado a través de los puntos de engrapado y de corte del tubo envase.

10. El presente certificado de adición tiene por objeto permitir llevar a cabo en esta máquina, impresiones o numeraciones diversas simultáneamente con el suministro de las etiquetas, según es requerido en ciertas aplicaciones de envasado de productos.

15. El cabezal indicado comprende, más concretamente, una guía para la tira de etiquetas procedente de una bobina de suministro y mecanismos para el accionamiento de esta tira al paso intermitente necesario para el suministro. De acuerdo con las presentes mejoras se instala, en un punto determinado de la trayectoria de las etiquetas sobre dicha guía un dispositivo impresor de funcionamiento intermitente, cuyo órgano de mando es conectado mediante una transmisión convertora de movimiento circular en alternativo, con un árbol dotado de movimiento de rotación de dichos mecanismos.

25. En la realización preferida de la invención el dispositivo impresor es un aparato numerador que comprende un eje de accionamiento alternativo longitudinal, el cual es conectado, a través de un dispositivo de articulación ajustable en posición, con uno de los extremos de una palanca balancín, oscilante por un punto intermedio y que lleva articulada en el extremo opuesto una biela que se une a un cuello excéntri-



408111

co, formado en una parte animada de movimiento rotativo del mecanismo. Este cuello puede ser el mismo que lleva articulados los dispositivos de avance de la tira de etiquetas.

5. Los dibujos adjuntos muestran, a título de ejemplo no limitativo del alcance de la presente invención y en representaciones esquemáticas, una forma preferida de llevarla a la práctica.

10. En dichos dibujos: La figura 1 es una vista lateral en sección alzada, de un mecanismo suministrador de etiquetas provisto de las mejoras de acuerdo con la invención, y la figura 2 es una vista frontal alzada del propio mecanismo.

15. En las figuras se aprecia el bastidor general -1- del cabezal suministrador de etiquetas de la patente principal, que se articula por el eje -2- a un soporte adecuado de la máquina y sobre el que se halla formada la caja -3- que contiene los diversos mecanismos. Estos últimos, en forma resumida y de acuerdo con la patente principal indicada, comprenden la guía -4- para la tira de etiquetas -5- procedente de la bobina -6- y los dispositivos de avance -7-, accionados por la biela -8- que se halla articulada al cuello excéntrico -9- de un plato -10-, unido al árbol de accionamiento general -11- del cabezal. Los demás elementos visibles ya han sido descritos en la patente principal y no forman parte, propiamente, de las presentes mejoras, por lo que no son descritos en este lugar.
- 20.
- 25.

En el mismo cuello -9- se encuentra articulada otra biela -12- que pende, en -13- de uno de los extremos de una palanca balancín -14-, articulada sobre un eje -15- fijo a



408111

la máquina y cuyo extremo opuesto forma una horquilla -16-, cuyas dos ramas tienen sendas colisas longitudinales -17-, alineadas transversalmente la una a la otra.

5. Entre las ramas de la horquilla se encuentra ajustado un dado -18-, provisto de dos muñones diametralmente opuestos axial, no visible, en el que ajusta y puede ser fijado en cualquier posición longitudinal deseada, mediante las tuercas -20-, el vástago -21- de accionamiento de un aparato numerador comercial -22-, montado en la entrada de la guía
10. -4- de manera que se halla superpuesto a la trayectoria de la tira -5-.

- El funcionamiento del mecanismo modificado de acuerdo con las presentes mejoras no sufre alteración en cuanto al suministro de la tira de etiquetas propiamente dicha. En
15. cambio, esta tira de etiquetas queda impresa en la forma deseada, inmediatamente a la entrada del cabezal.

- Si suponemos que el árbol -11- gira en sentido horario en la figura 1, es evidente que durante las carreras de avance de los dispositivos alimentadores de etiquetas -7-, la
20. cabeza de la biela -12- se desplaza por debajo de aproximadamente la mitad de su carrera propia. El ajuste del aparato numerador se realiza de forma que la impresión se realice precisamente dentro de la otra mitad, o sea cuando los dispositivos de avance de la tira están retrocediendo y dicha tira
25. se encuentra estacionaria. En consecuencia la impresión puede realizarse sin problemas y de manera perfecta.

Es evidente que la invención ha solucionado de ma-

4081112100



nera particularmente sencilla el problema conocido de la impresión o numeración de las etiquetas de la clase indicada en la misma operación de aplicación a los envases, según es requerido en ciertas aplicaciones de estas máquinas.

5. Serán independientes del alcance de la presente invención los detalles accesorios y demás características constructivas empleadas en su puesta en práctica, por quedar todo ello comprendido dentro del espíritu de las siguientes reivindicaciones.

- . -

N O T A

10. Se reivindica como objeto del presente certificado de adición:
1. Mejoras en el objeto de la patente principal Nº 399 558, por "Perfeccionamientos en aparatos suministradores de etiquetas a pares", que comprenden un cabezal provisto de una guía para la tira de etiquetas procedente de una bobina de suministro y mecanismos para el accionamiento de esta tira al paso intermitente necesario para su alimentación, caracterizadas esencialmente por el hecho de instalar, en un punto determinado de la trayectoria de dicha tira de etiquetas sobre la guía citada, un dispositivo impresor de funcionamiento intermitente, cuyo órgano de mando es conectado mediante una transmisión convertora de movimiento circular en alternativo, con un árbol dotado de movimiento de rotación
- 15.
- 20.

*Handwritten signature or initials.*

21 OCT 1976

408111



que forma parte de dichos mecanismos, de manera que el dispositivo impresor se halla sincronizado con los alimentadores de la tira para llevar a cabo la carrera de impresión durante las fases de retroceso de los mismos, cuando dicha tira se halla estacionaria.

5.

2. Mejoras en el objeto de la patente principal Nº 399 558, por "Perfeccionamientos en aparatos suministradores de etiquetas a pares", de acuerdo con la reivindicación 1, caracterizadas esencialmente por el hecho de que el dispositivo impresor es un aparato numerador que comprende un

10.

eje de accionamiento alternativo longitudinal, el cual es conectado, a través de un dispositivo de articulación ajustable en posición, con uno de los extremos de una palanca balancín, oscilante por un punto intermedio y que lleva articulada en el extremo opuesto una biela que se une a un cuello excéntrico, formado en una parte animada de movimiento rotativo del mecanismo.

15.

3. Mejoras en el objeto de la patente principal Nº 399 558, por "Perfeccionamientos en aparatos suministradores de etiquetas a pares", de acuerdo con las reivindicaciones 1 y 2, caracterizadas esencialmente por el hecho de que el cuello de articulación de la referida biela se halla constituido por el cuello que lleva articulada la biela de accionamiento de los dispositivos de avance de la tira de etiquetas.

20.

4. Mejoras en el objeto de la patente principal Nº 399 558, por "Perfeccionamientos en aparatos suministradores de etiquetas a pares".

25.

La presente memoria descriptiva consta de siete ho-

- 7 -

40811121 OCT. 1972

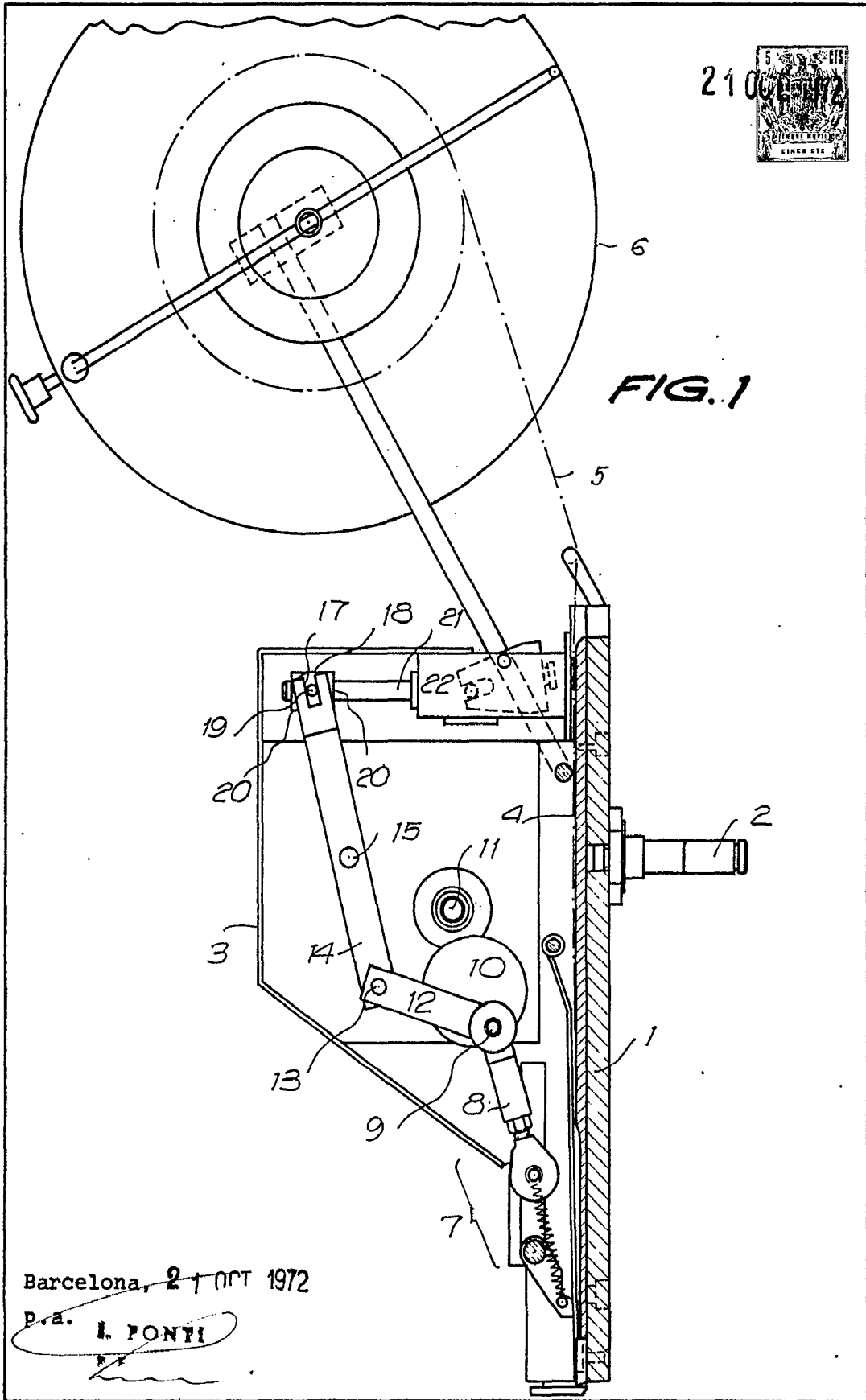


jas foliadas escritas a máquina por una sola cara.

Barcelona, 21 de octubre de 1.972

Agustín DAUDER GUARDIOLA y  
Francisco MARTÍNEZ MARTÍNEZ

p.a. E. PONTI

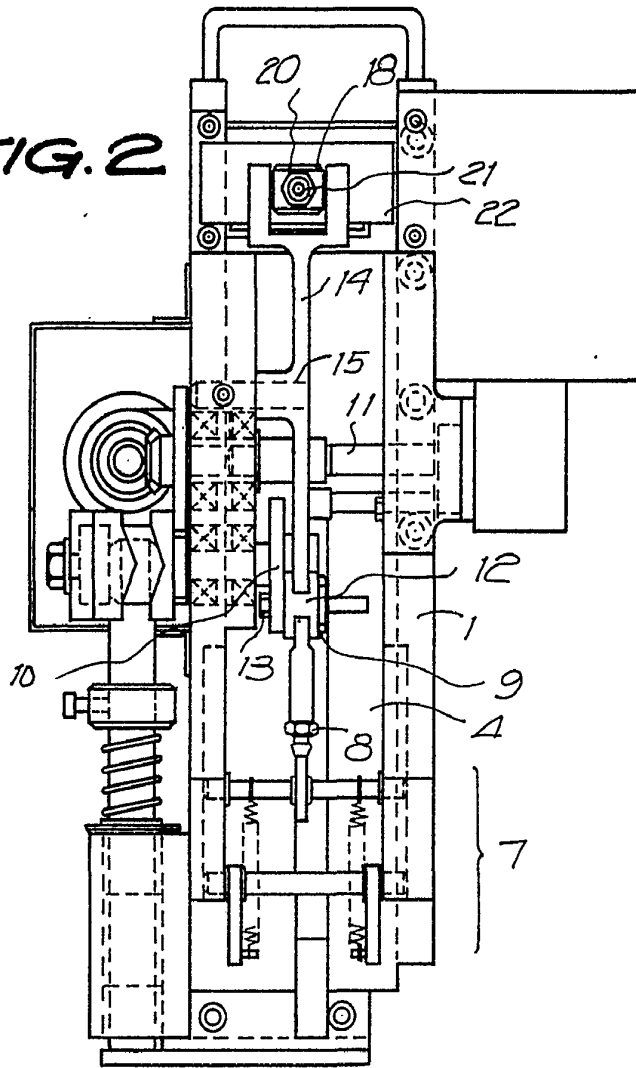


22476/2

Barcelona, 21 OCT 1972  
p.a. I. PONTI



FIG. 2



22476/2

Barcelona, 21 OCT 1972

p.a. FONTS  
P.F.