

24 OCT 1971
RECEIVED

Int. Cl.:	A01K

407927

MEMORIA DESCRIPTIVA

correspondiente a la solicitud de una

PATENTE DE INVENCION

Solicitante: RICHARD KEENE
Residencia: Russells Farm Cottage; Rockwell End; Hambleden
Near Henley-On-Thames; Oxfordshire - Inglaterra.
Enunciado: UN DISPOSITIVO QUE PUEDE SER ACOPLADO A LA QUI-
JADA SUPERIOR DEL PICO DE UN AVE.
Prioridad: de la solicitud de patente inglesa No. 49713/71
presentada el 26 de Octubre de 1971.



5

Este invento se refiere a un dispositivo anti-picotazo para aves de corral, o sea un dispositivo para impedir el arranque de plumas por aves de corral de todas las clases, incluidas aves de caza, tales como faisanes. El picoteo de plumas por los faisanes, en particular, puede producir serias pérdidas, por cuanto la suelta al monte de aves con plumaje deficiente puede traducirse en una gran mortalidad.

10

Se conoce ya la forma de proporcionar un dispositivo anti-picotazo que puede acoplarse a la quijada superior del pico ajustando una porción correspondiente en las narices del ave y haciendo descansar luego otra porción entre las quijadas superior e inferior, impidiendo con ello que se cierre por completo el pico. El presente invento proporciona un dispositivo de este carácter que evita los defectos de dispositivos previamente conocidos, siendo muy simple en construcción, fácil y barato de fabricar, fácil de aplicar y retirar incluso sin utilizar herramientas, muy ligero y que causa un mínimo inconveniente al ave, duradero y aprovechable.

15

20

25

30

Un dispositivo anti-picotazo según el invento está constituido por un anillo de forma oval u otra configuración alargada hecho de material plástico flexible elástico y con una hendidura o abertura en el centro de uno de sus lados más largos, de tal manera que el anillo puede abrirse de golpe aumentando la abertura entre los extremos libres del dispositivo, permitiendo por ende que el anillo ajuste en torno a la quijada superior del pico del ave con el lado más largo intacto dispuesto entre las quijadas y los dos extremos libres mantenidos ajustados en las narices del ave mediante la reconstrucción del anillo. Una vez aplicado, el dispositivo permanece seguramente en posición, pero puede retirarse fácilmente cuando se desee, sin riesgo de daño alguno al



ave o al dispositivo, abriendo muevamente de golpe el anillo suficientemente para retirar los extremos libres de las narices. El dispositivo se fabrica con preferencia de nilón por un procedimiento de moldeo por inyección, si bien el invento no se limita a este material particular o método de fabricación.

La forma y dimensiones precisas del dispositivo deben por supuesto escogerse de manera que se adapten a las aves sobre las cuales se intenta usar. A título de ejemplo solamente, se ha comprobado que un dispositivo de la forma y dimensiones susceptibles de ser descritas resulta apropiado para trabar los faisanes de una edad aproximada de tres semanas y puede ser dejado en posición hasta que las aves se hallan listas para ser soltadas al monte.

El dispositivo particular en cuestión se representa en los planos anexos, en los cuales:

- la fig. 1 muestra un faisán provisto del dispositivo;
- la fig. 2 es una vista frontal a mayor escala solo del dispositivo;
- la fig. 3 es una vista en planta del dispositivo de la fig. 2; y
- la fig. 4 es una vista en sección, tomada sobre la línea IV-IV de la fig. 2.

Refiriéndonos al plano, el dispositivo anti-piootazo indicado generalmente por la referencia 10 está hecho de una pieza a partir de nilón mediante moldeo por inyección. Presenta la forma de una barra 11 de sección circular de aproximadamente 1/16 de pulgada (1,5 mm) de diámetro, con sus dos extremos 12 y 13 suavemente redondeados, estando la barra curvada de manera que estos dos extremos se extienden estrechamente contiguos entre sí, separados solamente por una estrecha abertura 14, y la barra posee la forma de



un anillo oval de aproximadamente $5/8$ de pulgada (15 mm) de largo total y $3/8$ de pulgada (9 mm) de ancho total, con la abertura 14 dispuesta en el centro de uno de los lados más largos del anillo, siendo el lado más largo opuesto 15 continuo.

5 Para aplicar el dispositivo manualmente a un faisán
20, se cogen y se separan dos partes del anillo que se extiende
a lados opuestos de la abertura 14 (por ejemplo las partes marca-
das 16, 17), aumentando de este modo la separación entre los ex-
tremos libres 12, 13. En este estado expandido, se pasa el anillo
10 por encima de la quijada superior 21 del pico del ave, de suerte
que el lado 15 respectivo descansa entre la quijada 21 y la quija-
da inferior 22, y los extremos libres 12, 13 del anillo son con-
tiguos a las aberturas de la nariz 23 en la mandíbula superior.
A continuación se suelta el anillo de tal manera que su contrac-
15 ción elástica ajusta con los extremos libres 12, 13 en las narices
del ave, reteniendo por ende fijamente el anillo en la posición
representada en la fig. 1.

Si bien, como se indica anteriormente, el dispositivo
puede aplicarse y retirarse muy fácilmente sin el uso de herramien-
20 tas, la aplicación y/o retirada de los anillos puede facilitarse
aún más mediante la provisión de una herramienta apropiada. Tal
herramienta puede tener la forma general de un par de alicates cu-
yas mordazas se separan cuando los mangos son prensados entre sí,
separándose normalmente las mordazas lo suficiente para pasar por
25 lados opuestos del pico del ave y teniendo dimensiones apropiadas
para ajustar dentro del anillo en extremos opuestos respectivos.
Con las mordazas del dispositivo así ajustadas en el anillo, la
presión sobre los mangos expandirá el anillo y lo mantendrá expan-
dido mientras es colocado en posición o retirado.

30 En resumen, la Patente de Invención que se solicita
deberá recaer sobre las siguientes:



REIVINDICACIONES

1. Un dispositivo que puede ser acoplado a la quijada superior del pico de un ave ajustando una porción del dispositivo en las narices de la misma, y colocando por ende en posición otra porción correspondiente entre las quijadas superior e inferior, con lo cual se evita que el ave arranque las plumas de otras, caracterizado por el hecho de que el dispositivo (10) está constituido por un simple anillo alargado de material plástico elásticamente flexible que posee una estrecha abertura (14) en el centro de uno de sus lados más largos, de tal manera que el anillo puede abrirse de golpe aumentando la separación entre los extremos libres (12, 13) del dispositivo, permitiendo por ende que el anillo ajuste en torno a la quijada superior (21) del pico con el lado más largo intacto (15) del anillo dispuesto entre las quijadas (21, 22), y los otros dos extremos libres (12, 13) del dispositivo susceptibles de ser mantenidos ajustados en las narices del ave (23) por la contracción elástica del anillo.

2. Se reivindica por último como objeto sobre el que ha de recaer la Patente de Invención que se solicita: UN DISPOSITIVO QUE PUEDE SER ACOPLADO A LA QUIJADA SUPERIOR DEL PICO DE UN AVE.

Todo tal y como queda descrito y reivindicado en la presente Memoria descriptiva que consta de cinco páginas mecanografiadas y dibujos que se acompañan.

Madrid, 24 de Octubre de 1972

BERNARDO UNGRIA

P.P.

407927

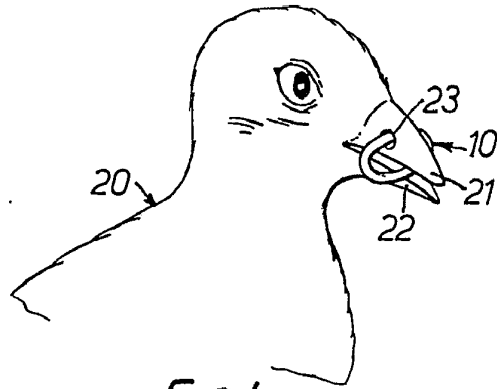


FIG. 1.

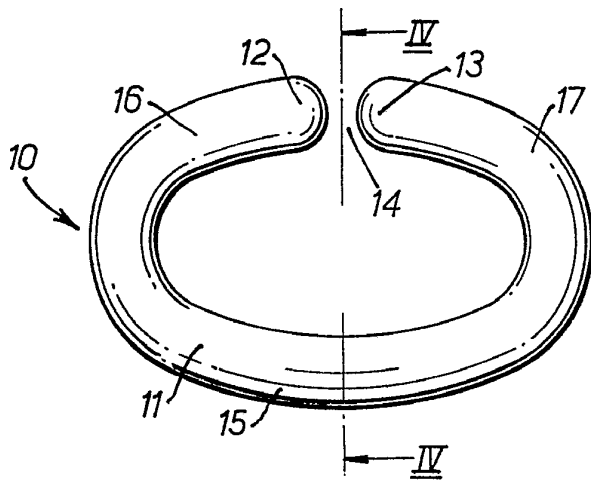


FIG. 2.



FIG. 4.

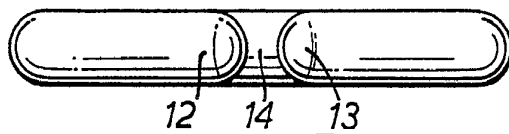


FIG. 3.

ESCALA VARIABLE
MADRID, 24 DE Octubre DE 19 72
BERNARDO UNGRIA
P. P.