



407892

407.892

P A T E N T E D E I N V E N C I O N

por VEINTE años

cuyo privilegio se solicita para España,
sus territorios y plazas de soberanía, a
favor de:

Mario MARTELLI y Mario MARTELLI

ambos de nacionalidad italiana, domicilia-
dos respectivamente en Via della Selva 1,
Compiobbi, Firenze, Italia y Viale Talenti
63, Firenze, Italia, relativa a:

"PERFECCIONAMIENTOS EN LOS APARATOS VERI-
FICADORES DE VALORES Y SIMILARES"

=====

Prioridad: Solicitud de patente en Italia nº
9724/71 de fecha 15 octubre 1971.

407892

- 2 -

14 DE

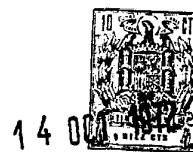


Int. Cl.: 607D

MEMORIA DESCRIPTIVA

- Se han fabricado y se requieren instalaciones de verificación de valores y similares y, en especial, de billetes de banco, de funcionamiento fotoeléctrico; tales instalaciones se basan en adecuados controles por transparencia o por reflexión en los billetes, con el objetivo -no siempre alcanzado con seguridad- de distinguir los billetes falsos de los auténticos. Un ejemplo de una interesante aplicación es el del empleo en máquinas de distribución automática de objetos. - -
- 5.
10. Desde hace tiempo se han utilizado instalaciones fotoeléctricas para resolver un amplio campo de problemas prácticos, particularmente en el sector de la automatización industrial, como en la industria gráfica y del papel, en el embalaje, envasado y embotellado, en las industrias mecánicas, en el trabajado de metales y de materias plásticas, en la industria química, cerámica y textil, en la fabricación de balanzas industriales, de hornos y similares, para llegar a las aplicaciones de seguridad contra accidentes y robos. En particular se utilizan barreras fotoeléctricas cuya interrupción determina una señal "on-off", utilizable para la inserción y la desinserción (o "acoplamiento" y "desacoplamiento") de adecuados órganos sometidos a las mismas. - - - - -
- 15.
- 20.

407892



Estos criterios se han utilizado también en el examen de valores, tales como billetes de banco y similares, aprovechando determinadas conformaciones (diseño o similar) y eventualmente en unión con otros métodos, basados en otras características (presencia de entintados magnéticos o luminescentes, inclusiones varias) también existentes o adecuadamente dispuestas con este fin. - - - - -

5.

También la utilización exclusiva de sistemas fotoeléctricos en el examen de títulos puede dar un grado elevado de fiabilidad, si se ejecutan con metodologías particulares y si sus resultados son adecuadamente elaborados. - - -

10.

La invención se refiere a un dispositivo verificador de valores en general y, en particular, de billetes de banco con medios fotoeléctricos eventualmente acoplados a otros sistemas (electromecánicos, neumáticos y similares) de lectura y/o de accionamiento, el cual alcanza el objetivo de realizar la verificación con seguridad y de realizar la admisión o cobro de dichos valores. - - - - -

15.

Según la invención, se prevé un grupo lector que presenta dos órganos fotosensibles, uno de los cuales es capaz de recibir energía reflejada sobre el billete, por la misma parte en que se halla la fuente, y el otro es capaz de recibir energía por transparencia a través del billete en el mismo punto en que se verifica la reflexión; se prevén además medios para limitar el campo de respuesta positiva de cada uno de dichos órganos fotosensibles en relación con las

20.

25.

407892



características del billete. - - - - -

Ventajosamente, una sola fuente de energía lumino-
sa sirve para el control de transparencia y para el de refle-
xión. - - - - -

- 5. Según una realización posible, el dispositivo veri-
ficador puede comprender dos grupos lectores colocados en po-
siciones contrapuestas respecto a la disposición de tránsito
o paso relativo del billete, para efectuar sucesivamente lec-
turas de reflexión por partes opuestas y substancialmente en
- 10. el mismo punto de un billete, en correspondencia con un adi-
tamiento de hilo metálico o metalizado, del que se provee es-
pecialmente el billete. - - - - -

- 15. El dispositivo verificador puede comprender por lo
menos un grupo lector capaz de controlar, tanto por transpa-
rencia como por reflexión, una misma zona de filigrana y,
ventajosamente, dos grupos opuestos para el examen por las
dos caras; dicho grupo lector o bien otro grupo lector puede
estar dispuesto para la verificación del papel por transpa-
rencia y eventualmente también por reflexión. - - - - -

- 20. Un grupo lector por lo menos por reflexión puede
estar dispuesto para la verificación de una zona del billete
provista de impresión en relieve o en la cual deba hallarse
ausente dicha impresión en relieve, estando eventualmente aco-
plado dicho grupo a un elemento para la medida de la transpa-
rencia en el mismo punto. - - - - -
- 25.

407892



14 OCT. 1972

Pueden también hallarse previstos grupos lectores y medios de mando para su oportuna activación en relación con la velocidad constante y determinada de avance del billete. - - - - -

- 5. El aparato verificador puede también comprender ventajosamente un palpador inicial, apto para mandar la inversión del movimiento de un primer par de cilindros de avance del billete, para rechazar billetes -o imitaciones de los mismos- cuyo espesor sea mayor de un valor predeterminado o también en presencia de pliegues o de cintas adhesivas o similares. - - - - -

- 10. El dispositivo verificador puede recibir una configuración tal que cree un recorrido no rectilíneo de los billetes a verificar, con un desviador de mando electromagnético o similar, dispuesto normalmente en posición de rechazo para completar un recorrido de restitución y el cual -cuando es excitado- impone al billete un recorrido de aceptación o admisión. - - - - -

- 15. La estructura del dispositivo puede estar realizada de modo tal que se puedan desplazar diferentemente los grupos de análisis, a fin de modificar un programa de trabajo, en una fase de ajuste. - - - - -

- 20. Puede preverse una unidad de reajuste o "reset" para disponer de nuevo los conjuntos de análisis en una posición inicial y de reposo, que da el consentimiento para el

407892



análisis de otro billete sólo cuando dicha unidad haya advertido el tránsito del borde posterior del billete examinado, asegurando solución de continuidad entre los billetes sucesivamente introducidos. - - - - -

- 5. Un sistema de detección con dos elementos sensibles distanciados entre sí algo menos que la dimensión regular del billete en la dirección de su avance, sirve para evitar la admisión o aceptación del billete en ausencia de detección de la presencia del billete en el primero de aquéllos hallado por el billete en su avance. - - - - -

Substancialmente, un aparato verificador realizado según la invención para el control de billetes resulta capaz de verificar: - - - - -

- a) el papel con el que está realizado el billete, con control de espesor y transparencia y, eventualmente, reflexión; - -
- b) la presencia o no de la filigrana en zonas particulares del billete; - - - - -
- c) la presencia o no de un hilo metalizado en el espesor del papel; - - - - -
- 20. d) el tipo de impresión utilizado en zonas particulares del billete, en especial la presencia y/o la ausencia de impresión en relieve; - - - - -
- e) la posición recíproca de determinados detalles del diseño



407892

14 OCT. 1952

del billete, aunque sean muy pequeños. - - - - -

La invención se comprenderá mejor siguiendo la descripción y los planos anexos, los cuales muestran un ejemplo práctico y no limitativo de la misma invención. En los planos: - - - - -

5.

La Fig. 1 muestra un ejemplo esquemático de un grupo de análisis simultáneo de reflexión y de transparencia; -

Las Figs. 2 y 3 muestran esquemas funcionales del recorrido de un billete y de los grupos combinados con aquél;

10.

Las Figs. 4 y 5 muestran esquemas eléctricos demostrativos; - - - - -

Las Figs. 6, 7, 8 y 9 muestran una vista en alzado y una vista en planta esquemática de dos posibles ejecuciones de cabezales de soporte para efectuar combinaciones de análisis; - - - - -

15.

Las Figs. 10 y 11 muestran esquemas eléctricos. - -

La realización de los controles principales de transparencia y de reflexión se basa en el empleo de fuentes luminosas 1 de adecuada longitud de onda (por ejemplo, micro lámparas con lente incorporada o externa, que pueden también estar combinadas con filtros cromáticos seleccionadores) en unión con elementos fotosensibles 3 y 5 (por ejemplo, fotorresistencias, fotodiodos, fototransistores o similares) con

20.

407892



venientemente orientados, de modo que sea posible efectuar simultáneamente medidas de transparencia (con el elemento 3) y de reflexión (con el elemento 5) sobre la superficie del billete 7, que es guiado a lo largo de guías 8. Para obtener

5. la simultaneidad de las dos medidas tanto con respecto a las características de la fuente como con respecto al punto a examinar del billete, según los planos, el elemento 3 se halla en la alineación del eje de la fuente 1, inclinado respecto a la disposición del billete 7 que se examina; el elemento 5 se halla en una posición aproximada de simetría espe-

10. cular con respecto al elemento 3, respecto a la disposición del billete. La fuente 1 puede ser orientable alrededor de su propio eje, por ejemplo con movilidad angular de una caja 9 de montaje, a fin de orientar de la forma deseada la imagen del filamento sobre el billete, a los fines posteriormente

15. indicados. - - - - -

Una adecuada combinación de las medidas simultáneas de transparencia y de reflexión y una adecuada elaboración de los datos detectados por éstas permiten un control

20. eficaz del billete. - - - - -

En particular, es posible la verificación del papel con el que está realizado el billete. Se realiza una medida de transparencia en uno o más puntos del billete, elegidos como referencia e individualizados por medio de la posición

25. del medio de medida con respecto a una guía lateral, y con un consentimiento dado por medio de una referencia constituida por un borde del billete o por un detalle de la impresión

407892



de éste. El valor de tal transparencia debe resultar contenido entre dos límites, máximo y mínimo, característicos del tipo de papel empleado en la realización de los billetes de curso legal, en los puntos considerados. - - - - -

- 5. Se puede también examinar la presencia de la filigrana en zonas particulares del billete. En la presencia de la filigrana auténtica son observables sensibles variaciones de transparencia pero no de reflexión. En cambio, son observables variaciones apreciables de reflexión en presencia de
- 10. las falsificaciones corrientes de filigrana, realizadas mediante máquinas de aceite, parafina, etc. Por lo tanto, un control de la filigrana en el billete, capaz de determinar la presencia de ciertas variaciones de transparencia, acompañadas de variaciones insignificantes de reflexión, en un mismo punto, permite una eficaz discriminación. Por lo tanto es
- 15. posible, con adecuados circuitos electrónicos (que son, por lo demás, de tipo convencional), asegurarse de que tales variaciones estén contenidas entre dos límites deseados (máximo y mínimo), característicos de un papel moneda determinado
- 20. de curso legal. - - - - -

En los billetes -actualmente en uso- en que hay presente un hilo metalizado en el espesor del billete, es posible otro control válido con el sistema en que se basa la presente invención. - - - - -

- 25. En este caso se realiza una medida de transparencia en la zona en que está normalmente presente el hilo metaliza



14 05 1972

do; la señal que de ello se deriva puede utilizarse para proporcionar adecuadas informaciones de consentimiento, para la discriminación de los billetes verdaderos respecto a los falsos. Debe tenerse presente que en este caso las falsificaciones -a los fines de utilización en aparatos que aceptan billetes para la distribución o venta automática- consisten, en general, en la aplicación externa de una cinta o hilo o en la formación de una señal sobre una cara del papel, con la consiguiente alteración de las características superficiales en tal cara. - - - - -

Para evitar la posibilidad de que el sistema de análisis pueda ser inducido a error, mediante líneas dibujadas o situadas -como se ha dicho anteriormente- en el billete falso, la medida de transparencia debe estar integrada por dos medidas de reflexión, a efectuar en el mismo punto en que se efectúa la medida de transparencia, una por el "anverso" y una por el "reverso" del billete. A tal fin se prevén dos sistema de control dispuestos en partes opuestas del billete y capaces de realizar la exploración del mismo punto en cuestión en tiempos sucesivos o también simultáneamente.-

Es evidente de lo que se ha dicho anteriormente que el billete válido no deberá señalar la presencia de ninguna señal con las medidas de reflexión. Una eventual traza, de suficiente consistencia, en una cara del billete puede determinar efectivamente su rechazo aunque sea válido; por otra parte, es lógicamente preferible rechazar cualquier billete determinado bueno que aceptar billetes falsificados. -

407892



El examen se efectúa ventajosamente aumentando la sensibilidad del sistema de análisis con la previsión de realizar la parte iluminante (lámpara) o la iluminada (elemento reflector) o ambas, de tal sistema, con aberturas de hendidura dispuestas en el sentido en que está insertado el hilo metalizado en el papel moneda; también es posible orientar la lámpara -por ejemplo con la caja 9- de modo que la imagen del filamento resulte orientada en el sentido del hilo metalizado que, por lo general, está orientado ortogonalmente al avance relativo. - - - - -

El aparato puede controlar también el tipo de impresión utilizado en zonas determinadas del billete. Es conocido que, para hacer más cara y compleja la falsificación de un billete, algunas partes del dibujo de los billetes son realizados con impresión en relieve; tal tipo de impresión -actualmente en uso- presenta una reflexión mucho menor que la observable en las zonas en que se utilizan métodos y entintados de impresión convencionales. Diafragmando convenientemente la lámpara (diámetro del orificio de por ejemplo 0,3 mm) puede realizarse un análisis por reflexión con un punto de dimensiones suficientemente reducidas, de modo que es posible determinar la presencia de detalles incluso muy pequeños, realizados con este tipo particular de impresión. Para realizar este análisis, se prevé el inicio y el paro de la exploración por medio de consentimientos obtenibles con una referencia constituida, por ejemplo, por un borde del billete o por detalles del dibujo impreso en éste. También en este caso sería posible asegurarse de que las variaciones es

407892

14 357



tuviesen contenidas entre dos límites (máximo y mínimo) ca-
racterísticos del papel moneda en el punto de análisis pre-
determinado. - - - - -

5. Con el aparato según la invención es también posi-
ble un examen de control de la posición recíproca de dos o
más detalles determinados del dibujo del billete, aunque
sean muy pequeños. - - - - -

10. Activando y desactivando, según un programa conve-
niente, los elementos fotosensibles de transparencia y/o de
reflexión de un mismo grupo (mientras el billete pasa a velo
con velocidad constante bajo los mismos) es posible controlar que
las señales obtenidas en tales instantes permanezcan compren-
didas entre pares de valores característicos para el billete
regular en los puntos considerados. - - - - -

15. Alternativamente, pueden preverse tantos grupos de
exploración como puntos característicos a controlar recíproca-
mente, los cuales grupos están posicionados recíprocamente
como dichos puntos característicos y son activados por un
examen simultáneo. Las medidas pueden ser efectuadas con el
20. billete en movimiento o también con un sistema en que el bi-
llete esté fijo, estando los elementos de análisis convenien-
temente posicionados respecto al mismo. Finalmente es posi-
ble realizar un sistema en que el billete sea hecho detener,
en una posición determinada, durante un tiempo predetermina-
do (por lo demás muy breve) y suficiente para efectuar estas
25. medidas. - - - - -

407892



5. Las medidas de transparencia y de reflexión mediante los cabezales ilustrados en la Fig. 1 se realizan en el mismo punto y en el mismo instante; resulta muy complejo eludir este sistema de análisis, puesto que en la práctica es preciso crear simultáneamente y en el mismo punto las mismas condiciones de transparencia y de reflexión del billete de banco regular. - - - - -

10. El cabezal de la Fig. 1 para la ejecución de las dos medidas utiliza una sola fuente luminosa; en caso contrario una eventual extinción de la lámpara de transparencia podría conducir a la aceptación de billetes sin hilo metálico y sin señales superficiales en tal zona, tal como una fotocopia. - - - - -

15. Todos los controles anteriormente descritos pueden realizarse aprovechando convenientemente el espectro de emisión de la fuente luminosa y la curva de respuesta de los elementos fotosensibles, de modo que se resalten las señales obtenibles en presencia de determinados colores. - - - - -

20. La Fig. 2 representa esquemáticamente una posible estructura de un verificador con un billete en movimiento. Esta estructura comprende un interruptor de entrada 11 (constituido por un microinterruptor, por un relé fotoeléctrico de reflexión o de transparencia, o por otro adecuado) destinado a proporcionar la alimentación a todos los circuitos del verificador (o a parte de los mismos), una vez que se presente un billete para su verificación en la entrada de una

25.

407892

14 OCT



- pista de guía 13 para el mismo. Al interruptor 11 le sigue una sección 15 de análisis, constituida por uno o varios grupos de análisis, como el de la Fig. 1, en número y posiciones tales que se asegure la verificación de las características predeterminadas en los puntos preestablecidos. Unos rodillos 17A, 17B de avance están dispuestos delante y detrás de la sección 15. Un interruptor 19 de reajuste o "reset", es decir de reposición (constituido también por un microinterruptor, relé fotoeléctrico de reflexión o de transparencia o similar) está destinado a devolver el estado de los circuitos a las condiciones iniciales, modificado por las señales detectadas por el interruptor 11 y por las señales de la sección 15. De este modo se hace posible iniciar una nueva verificación apenas ha acabado el paso del billete por delante del mismo. Con la pista 13 de guía se hallarán combinados medios de arrastre que, por lo menos en parte, pueden identificarse con algunos de los rodillos de avance. Al interruptor 19 le sigue, a una distancia adecuada, un conmutador 21 de aceptación mandado por el conjunto 15 y constituido por un simple mecanismo con mando electromecánico, por ejemplo, destinado a constituir un desviador para dirigir el billete aceptado a lo largo de un trayecto 23, hacia un receptáculo de almacenamiento, y los rechazados a lo largo de un trayecto 25 y hacia una adecuada boca de restitución. Un interruptor 27 de salida (constituido por un microinterruptor, relé fotoeléctrico de reflexión o de transparencia o similares), está destinado a devolver el conmutador 21 de aceptación a la posición primitiva una vez se haya acabado el paso de un bi-
- 5.
 - 10.
 - 15.
 - 20.
 - 25.

407892



llete aceptado por dicho conmutador. - - - - -

5. Para un funcionamiento regular del sistema es conveniente que el recorrido del billete entre los interruptores 11 y 19 sea de menor longitud que el billete mismo, mientras que el recorrido entre los interruptores 19 y 27 tiene que ser preferentemente ligeramente inferior a tal longitud, con el fin de disponer en autorretención el dispositivo de aceptación y de evitar el cobro de billetes que carezcan de una parte de su longitud. - - - - -

10. Otra solución de aparato del tipo para billetes en movimiento se ilustra esquemáticamente en la Fig. 3 en donde los mismos elementos se indican con las referencias utilizadas en la Fig. 2. Desde la boca 29 de entrada del billete de banco se extiende una guía 31 similar a la 13 pero desviada

15. antes del grupo 15 con un trecho 31A que tiene un ángulo alfa respecto al trecho alineado con la boca. El conmutador 33, que equivale al 21, es capaz de desviar el billete del recorrido 35 de rechazo al de aceptación 37; el recorrido 35 llega a una boca de salida 39 de los billetes rechazados.

20. La desviación según el ángulo alfa es útil para reducir las posibilidades de daño de la sección 15 de análisis como consecuencia de previsibles tentativas de forzamiento, con un pequeño destornillador o similar, introducido por la boca 29.

25. Para poder realizar las mediciones anteriormente indicadas, reduciendo en lo posible los errores que se derivan de plegados, arrugas y similares (que influirían particu

407892



- larmente en las medidas de reflexión) es conveniente realizar las distintas operaciones con el billete perfectamente extendido. Una solución satisfactoria para ello puede hallarse haciendo deslizar el billete bajo los cabezales de análisis mediante la acción de arrastre de los dos pares de rodillos 17A y 17B sobre el billete, presentando el segundo par 17B una velocidad periférica mayor que la del primer par. - -

- Para evitar que el consentimiento obtenido para un billete válido sea utilizado también para sucesivos billetes irregulares, se puede prever que el sistema separe automáticamente los billetes sucesivamente introducidos y que se reajuste automáticamente en presencia de la solución de continuidad entre dos billetes sucesivos. Este resultado puede obtenerse previendo un par de rodillos iniciales 41 cuyo movimiento sea independiente del movimiento de los rodillos sucesivos y mandando el movimiento de los rodillos 41 por medio de un contacto normalmente abierto del interruptor 11 y uno normalmente cerrado del interruptor 19 y haciendo que el recorrido del billete entre los interruptores 11 y 19 sea menor que la longitud del billete. De este modo los rodillos 41 son bloqueados antes de que el billete haya acabado de transitar entre ellos y es extraído de los mismos por la acción de los pares 17A y 17B mientras no avanza adicionalmente un billete sucesivo. - - - - -

- Un espesor excesivo del billete -por superposición de elementos extraños (papel engomado, cinta adhesiva o similar) o una falsificación propiamente dicha- respecto a lo me



407892

- dible sobre los billetes regulares o legales, puede determinarse mediante un palpador mecánico (microinterruptor o similar); esta determinación se obtiene característicamente invirtiendo el movimiento de rotación de los rodillos de arrastre, en especial por lo menos el de los rodillos 41 o equivalentes, por los cuales el billete es restituido antes de que sea hecho pasar a la zona de análisis del conjunto 15 o equivalente donde su excesivo espesor podría crear, de lo contrario, sensibles dificultades (bloqueos, etc). Es evidente que tal inversión deberá durar un tiempo suficiente para asegurar la restitución del billete; la realización de esta función puede obtenerse con circuitos eléctricos y electrónicos normales, de temporización, por ejemplo como se ilustra en la Fig. 4, en donde se ha indicado con 45 el motor de los rodillos, con 47 el palpador (que puede también estar combinado con el grupo 11) y con 51 un temporizador con autorretención conectado al palpador, para controlar un conmutador 53 capaz de invertir la alimentación del motor 45. - - - - -
- 5.
- 10.
- 15.

- En la ejecución de las medidas anteriormente indicadas, si el resultado es positivo, se genera una información que es memorizada, por ejemplo con circuitos de umbral y biestables o con relés electromagnéticos; como puede observarse de la Fig. 5, se prevén por ejemplo dos relés 55 y 57 para consentimientos basados por ejemplo en la filigrana y en el hilo incorporado, y se incluyen en el circuito del conmutador de aceptación 21 ó 33. Solamente si todas las medidas han dado resultado positivo es posible la excitación del
- 20.
- 25.

407892



relé final (21, 33) y con ésta el cobro del billete en un adecuado receptáculo y el inicio de una eventual función de venta. Este criterio constituye una seguridad válida contra el funcionamiento defectuoso aunque sólo sea de uno de los

5. elementos de análisis. - - - - -

El verificador se mantiene normalmente en estado de rechazamiento y de restitución del billete; sólo modifica su estado en el caso en que haya recibido el necesario consentimiento de los circuitos que elaboran los datos detectados por los elementos de análisis. - - - - -

10.

El método propuesto no está vinculado al análisis de puntos fijos del billete sino que permite realizar fácilmente numerosas y diversas combinaciones de control, con evidentes ventajas sobre la fiabilidad del sistema, por cuanto éste puede ser modificado con rapidez. Para este fin, cada uno de los cabezales de soporte 61 de uno o más grupos de análisis 63, 63A del tipo por ejemplo de la Fig. 1 puede realizarse, por ejemplo, según el esquema de las Figs. 6 y 7, de modo que pueda desplazarse. Unos tetones de tope 65, 67 del cabezal 61 pueden cooperar con uno u otro de varios pares de orificios 69 de una base 71, determinando por consiguiente, durante el movimiento del billete sobre la guía 73, el análisis de zonas diferentes del billete que se desplaza.

15.

20.

Puede obtenerse un resultado análogo manteniendo la estructura de soporte fija respecto al billete y desplazando únicamente, respecto a esta estructura, la posición

25.

407892



del elemento de análisis. Este criterio se ilustra esquemáticamente en las Figs. 8 y 9 y permite también el análisis de zonas diversas 75, 77 y 79 del billete que transita sobre la gufa 81, según que el elemento de análisis ocupe posiciones correspondientes en los asientos 83A previstos para ello en el cabezal de soporte 83. - - - - -

5.

A cada una de las zonas tales como las 75, 77, 79 del billete válido corresponden señales, comprendidas entre dos valores determinados; por consiguiente los circuitos de elaboración deberán ajustarse en función de tales niveles; en otras palabras: deberán determinar una señal de consentimiento solamente en el caso en que la señal obtenida resulte comprendida entre los dos niveles, mínimo y máximo, característicos del billete válido y en el punto predeterminado o preelegido. - - - - -

10.

15.

Evidentemente es también posible efectuar el cambio de las zonas examinadas para cada uno de los cabezales de análisis y para cada una de las características controladas, efectuándose las combinaciones más diversas y convenientes.

20.

Incluso limitando a dos los cabezales de análisis y a diez las diversas posiciones que pueden elegirse para cada uno de los dos cabezales, es posible realizar perfectamente 100 programas distintos de verificación; la fiabilidad del sistema resulta por ello enormemente aumentada por cuanto hace prácticamente necesaria la falsificación de todo el billete y no sólo de alguna zona particular del mismo. - - - - -

25.

14 OCT



407892

En las Figs. 10 y 11 se ha indicado, respectivamente, el esquema general y, un esquema particular de una unidad de conmutación, correspondientes a un verificador de billetes capaz de realizar los siguientes controles: - - - -

- 5. a) examen de la filigrana; - - - - -
- b) examen de la impresión en dos puntos de diverso coeficiente de reflexión; - - - - -
- c) examen de la presencia del hilo; - - - - -
- d) examen del tipo de papel utilizado para la realización del billete; - - - - -
- 10. e) examen del espesor del billete; - - - - -
- f) examen de la dimensión del billete en la dirección del avance. - - - - -

- Para la ejecución de las medidas a) y b) se prevé
- 15. la utilización de un cabezal de análisis del tipo ilustrado en la Fig. 1, con un elemento fotosensible de transparencia 103 T1 y un elemento fotosensible por reflexión 105 R1 correspondientes a los 3 y 5, combinados con circuitos de umbral con memoria del valor máximo 109 y 111 y del valor mínimo 110 y 112, las cuales señales llegan a un circuito "AND" 114 de consentimiento del examen de la filigrana. Para la ejecución de las medidas c) y d) se utilizan otros dos cabezales de análisis similares a los de la Fig. 1, con elementos fotosensibles de transparencia 203 T2 y de reflexión 205 R2 y res-
 - 20.

407892



- pectivamente con elementos fotosensibles de transparencia 303 T3 y de reflexión 305 R3; los elementos 203 T2 y 303 T3 están combinados con correspondientes circuitos de umbral 209 y 309; el elemento fotosensible 205 R2 y el 305 R3 están
5. combinados con correspondientes circuitos de umbral con memoria del valor máximo y del valor mínimo respectivamente 211, 212 y 311, 312; los circuitos 211, 212 proporcionan una señal a un circuito "AND" 214 y los circuitos 311, 312 proporcionan una señal a un circuito "AND" 314; las señales elaboradas con procedencia de los circuitos 209, 309, 214 y 314
10. llegan a un circuito "AND" 216 de consentimiento del análisis correspondiente al hilo incorporado en el billete. Los mismos elementos fotosensibles 105 R1 y 203 T2 se utilizan
15. posteriormente para el consentimiento consiguiente al examen de la impresión en dos puntos A y B; a través de los circuitos de umbral con memoria 116 de valor máximo y 118 de valor mínimo, el elemento 105 R1 proporciona señales a un circuito "AND" 120 de consentimiento de la impresión correspondiente a un punto "A"; a través de dos circuitos de umbral con memoria 122 del valor máximo y 124 del valor mínimo, el mismo
20. elemento fotosensible de transparencia 105 R1 proporciona señales a un circuito "AND" 126 de consentimiento de la impresión correspondiente a un segundo punto "B"; el elemento fotosensible por transparencia 203 T2 a través de los dos circuitos de umbral con memoria 218 del valor máximo y 220 del
25. valor mínimo, proporciona señales a un circuito "AND" 222 de consentimiento correspondiente al tipo de papel. - - - - -

Los circuitos "AND" 114, 216 y 120 proporcionan las

407892



5. señales a una unidad de conmutación 401 que se desarrolla más detalladamente en la Fig. 11. Todos los circuitos "AND" de consentimiento 114, 216, 120, 126 y 222 proporcionan además su señal de salida a un circuito "AND" 501 final que elabora las señales para alimentar una señal de salida a un circuito de consentimiento 503, al cual llega la alimentación 505; el AND final 501 está combinado con una sección "servicios", la cual comprende además de los dos órganos 503, 505 una unidad de entrada 507; una unidad de reajuste o "reset" 10. 509, una unidad de aceptación 511, una unidad de salida 513 así como un palpador de espesor 515 susceptible de mandar con marcha hacia adelante (de cobro) o, respectivamente, con marcha hacia atrás (de rechazamiento) el par de rodillos iniciales, como los 17A de la Fig. 2 ó, respectivamente, 41 de 15. la Fig. 3, correspondiendo dicho palpador al órgano 47 ilustrado en la Fig. 4. La unidad de entrada 507 está combinada con la alimentación 517 para los circuitos de verificación y para la misma unidad de reajuste o "reset" 509. La unidad de aceptación 511 con sus tres salidas está combinada en 519 20. con el mecanismo del dispositivo de selección de los billetes a rechazar y a cobrar, en 521 con el conjunto de venta (para el consentimiento de distribución) y en 523 a través de la unidad de salida 513 con un órgano de autorretención del mecanismo. - - - - -

25. En la Fig. 11 se halla ilustrada más detalladamente la unidad de conmutación indicada esquemáticamente con 401 en la Fig. 10; en dicha Fig. 11 se ilustran también el elemento fotosensible por transparencia 203 T2 y el elemento

407892

14 OCT 1912



fotosensible por reflexión 105 R1. Las tres señales que llegan a la unidad de conmutación desde los circuitos 114 de análisis de la filigrana, 216 de análisis del hilo y 120 de análisis de la impresión por ejemplo en un primer punto "A",

5. alimentan las bobinas respectivamente 114B, 216B y 120B de otros tantos conmutadores que sirven para la conmutación de los distintos circuitos; en particular, el conmutador 114C de la bobina 114B con la excitación de ésta, conmuta desde el circuito 403 de análisis de la filigrana al circuito 405

10. para el conmutador 120C; la excitación de la bobina 120B conmuta desde el circuito 407 al circuito 409 que sirve para el análisis de la impresión en el punto "B"; los contactos 216 C1 del conmutador, mandado por la bobina 216B del circuito de análisis del hilo incorporado, conmutan con la excitación

15. el elemento fotosensible 203 T2 del circuito 411 de análisis del hilo al circuito 413 de análisis del tipo de papel; los contactos 216 C2 del mismo conmutador con la excitación cortocircuitan el circuito 407 al circuito 415 de análisis de la impresión en el punto "A". - - - - -

20. Para las medidas del tipo de papel y de la presencia del hilo, los conjuntos 203 T2, 205 R2 y 303 T3, 305 R3 están montados en sentido inverso a lo largo de una misma recta paralela al borde del billete. - - - - -

25. Apenas se ha introducido un billete en la boca de entrada (como la 29 de la Fig. 3) del verificador, aquél excita la unidad de entrada 507 que, directamente, alimenta el circuito 517 de los distintos circuitos de verificación y

407892



- a través de un contacto normalmente cerrado de la unidad de reajuste o "reset" 509 y los contactos del palpador 515 para la medida del espesor- proporciona la alimentación necesaria para el movimiento del primer par de rodillos como los 17A ó
5. 41. Si el espesor del billete es excesivo se invierte el sen tido de rotación de dichos rodillos (véase la Fig. 4) y el billete es restituido a través de la misma boca de entrada, de modo que se eviten peligros de bloqueo y similares y también otros inconvenientes en la zona de análisis. Si el espe sor detectado es compatible con los límites previamente fija
10. dos en el palpador 515 para la medida del espesor, el billete prosigue su movimiento, pasa por debajo de la sección de análisis 15 y sucesivamente su borde anterior excita la uni dad de reajuste o "reset" 509. Con ello, el contacto normal-
15. mente abierto de esta última se cierra y alimenta los circui tos de análisis independientemente de la unidad 507; el con tacto normalmente cerrado de la unidad 509 se abre, cortando la alimentación al accionamiento del par de los primeros ro dillos impidiendo así una nueva inserción del billete. A par
20. tir de este momento el billete es hecho avanzar por los pa res de rodillos sucesivos, mientras permanece impedida la en trada de otros billetes hasta que el primero haya salido de la unidad 509. Dado que la distancia entre las unidades 507 y 509 (esto es, entre los grupos 11 y 19 de las Figs. 2 y 3)
25. es menor que la longitud del billete, el borde anterior del mismo billete afecta el grupo 509 antes de que su borde pos terior haya dejado el grupo 507, asegurando así la alimen tación a los circuitos de verificación durante todo el tiempo



14 OCT 1942

407892

necesario para el paso del billete bajo los cabezales de análisis. - - - - -

- Si se dan todas las condiciones para las cuales todos los controles efectuados en la sección de análisis darían salida positiva, el circuito de consentimiento 503 conecta la unidad de aceptación 511 con la correspondiente alimentación 505. Como consecuencia: es permitida la requerida función de venta (circuito 521); es excitado el mecanismo que determina la división entre billetes aceptados y rechazados (circuito 519); y se determina la autorretención de tal mecanismo (circuito 523) por medio del contacto de la unidad de salida 513. - - - - -
- 5.
 - 10.

- Prosiguiendo su movimiento, el billete llega a afectar con su borde anterior la unidad de salida 513 y determina su cierre. Dado que la longitud del billete es mayor que la distancia entre los grupos 509 y 513 (grupos 19 y 27 de las Figs. 2 y 3), el mecanismo de aceptación pasa a la autorretención antes de que el borde posterior del billete haya abandonado la unidad 509, devolviéndola a las condiciones iniciales o cortando la alimentación 517 a los distintos circuitos de verificación que, por consiguiente, resultan dispuestos de nuevo a las condiciones iniciales. - - - - -
- 15.
 - 20.

- La señal procedente de cada elemento fotosensible descrito es aplicada a los dos circuitos de umbral con memoria, uno de los cuales está dispuesto para saltar en correspondencia con el nivel máximo de señal aceptable y el otro
- 25.

407892



1972

está ajustado para el nivel mínimo; por ejemplo, la memoria del circuito 109 de 103 T1 estará en condiciones "1" hasta que la señal haya alcanzado el nivel de salto, pasando a las condiciones "0" cuando este nivel haya sido alcanzado, mientras que la memoria del circuito 110 estará dispuesta en sentido opuesto. Por consiguiente la salida de los dos circuitos de umbral con memoria será: - - - - -

5.

"0" - "1" cuando la señal sea inferior al nivel de umbral en ambos circuitos; - - - - -

10.

"1" - "1" cuando la señal sea mayor del nivel mínimo y menor del máximo; - - - - -

"1" - "0" cuando la señal sea mayor del nivel mínimo y del máximo. - - - - -

15.

Las salidas de los distintos circuitos de análisis se aplican al correspondiente circuito "AND" (114, 216, 120, 126, 222), el cual sólo asumirá un determinado estado (correspondiente al consentimiento) si todas las señales aplicadas a su entrada tienen un determinado valor: obviamente, dado que las salidas de los circuitos de umbral están memorizadas, el consentimiento del "AND" se mantendrá hasta que se provea al reajuste de los circuitos de verificación. - - - - -

20.

En el caso particular de la Fig. 10, los elementos 103 T1 y 105 R1 (respectivamente sensibles a la transparencia y a la reflexión) del primer cabezal efectúan el control

407892



14 OCT 1972

- de la filigrana y cuando el resultado es positivo (en el sentido de que ambas señales resulten comprendidas entre los niveles mínimo y máximo, correspondientes al papel moneda regular y según el cual están ajustados los circuitos 109,
- 5. 110) conmutan el circuito "AND" 114 de consentimiento del análisis de la filigrana, cuya salida se aplica al circuito 501 "AND" final y a la unidad de conmutación 401; se determina así el paso de la señal procedente del elemento fotosensible 105 R1 hacia el circuito de análisis de la impresión en
 - 10. el punto "A" por acción sobre el conmutador 114B, 114C. Tal señal no podrá, sin embargo, ser utilizada si no se ha completado antes positivamente el control correspondiente a la presencia del hilo metalizado en el espesor del papel moneda, con acción sobre el conmutador 216B, 216 C2; sólo en tal
 - 15. caso, en efecto, se conmuta la salida del elemento fotosensible 203 T2 del control del hilo al control del papel, además de conectar las señales procedentes del elemento fotosensible 105 R1 con los correspondientes circuitos de umbral. - -

- 20. Cuando las señales procedentes del elemento 105 R1 estén comprendidas entre los valores mínimos y máximos previstos en los circuitos 116 y 118, el consentimiento detectado por el correspondiente circuito "AND" 120, además de ser aplicado al circuito "AND" final 501, llega también a la unidad de conmutación 401, determinando, con el conmutador 120B,
- 25. 120C, la conexión del elemento 105 R1 al circuito 409 para el análisis de la impresión en el punto "B". - - - - -

Si todos los circuitos individuales "AND" de con-

407892

14 DC



sentimiento 114, 216, 120, 126, 222 han cambiado de estado, el circuito "AND" final 501 determinará una señal que, a través del circuito de consentimiento 503 conectará la unidad de aceptación 511 con la alimentación 505, haciendo posible

5. el cobro del billete aceptado en el correspondiente receptáculo y la realización de la acción de venta prevista. - -

Apenas el borde posterior del billete haya abandonado la unidad de reajuste o "reset" 509, se elimina la alimentación de todos los circuitos de análisis, los cuales,

10. por consiguiente, vuelven a asumir las condiciones de funcionamiento que presentaban en el momento inicial; el circuito queda así listo para iniciar una nueva operación de verificación, como se ha descrito anteriormente. - - - - -

Desde luego, si una sola de las medidas anteriormente descritas no ha dado resultado positivo, le faltará al

15. circuito "AND" final 501 la posibilidad de excitar el circuito de consentimiento y de actuar sobre la unidad de aceptación 511; el billete es así devuelto, por ejemplo a través de la hendidura 39 (Fig. 3) dispuesta en la parte inferior

20. de la parte delantera del verificador y no es autorizada ninguna función de venta. - - - - -

La ejecución de las medidas y de los controles como se ha descrito anteriormente es aplicable no sólo a los verificadores realizados con billetes en movimiento (introducción a través de una hendidura) sino también a los que

25. funcionan con billete fijo (introducción mediante una caja



407892

de inserción). - - - - -

Se sobreentiende que los planos ilustran sólo un ejemplo dado como demostración práctica de la invención pudiendo esta invención variar en sus formas y disposiciones sin salir por ello del ámbito o alcance del concepto que la constituye. - - - - -

5.

N O T A

Se declaran de novedad y propiedad para España, sus territorios y plazas de soberanía, las siguientes: - - - - -

10. R E I V I N D I C A C I O N E S

1.- Perfeccionamientos en los aparatos verificadores de valores y similares, en general y, más particularmente, de billetes de banco con medios fotoeléctricos eventualmente acoplados a otros sistemas (electromecánicos, neumáticos y similares) de lectura y/o de accionamiento, caracterizados porque el aparato comprende por lo menos un grupo lector que presenta dos órganos fotosensibles, uno de los cuales es capaz de recibir energía reflejada sobre el billete, por la misma parte en que se halla la fuente, y el otro es capaz de recibir energía por transparencia a través del billete en el mismo punto en que se verifica la reflexión; hallándose previstos medios para limitar el campo de respuesta positiva de cada uno de dichos órganos fotosensibles en rela

15.

20.



407892



ción con las características del billete. - - - - -

2.- Perfeccionamientos según la reivindicación anterior, caracterizados porque una sola fuente de energía luminosa sirve para el control de transparencia y para el de reflexión. - - - - -

5.

3.- Perfeccionamientos según las reivindicaciones anteriores, caracterizados porque el grupo o cada grupo lector presenta una fuente de energía luminosa concentrada y circunscrita a una zona puntiforme o lineal, orientada con eje inclinado respecto a la disposición del billete; porque uno de los órganos fotosensibles está dispuesto para recibir la energía en alineación con el eje de la fuente de energía luminosa en la parte opuesta de dicha fuente respecto a la disposición del billete; y porque el otro de dichos órganos fotosensibles está dispuesto en la misma parte que dicha fuente y según una alineación substancialmente especular a la del primero de dichos órganos fotosensibles, respecto a la disposición del billete. - - - - -

10.

15.

4.- Perfeccionamientos según las reivindicaciones anteriores, caracterizados porque el aparato comprende dos grupos lectores colocados en posiciones contrapuestas respecto a la disposición de tránsito relativo del billete, para efectuar sucesiva y substancialmente en el mismo punto lecturas de reflexión por partes opuestas de un billete, provisto en particular de un aditamiento o inserción de hilo metálico o metalizado, en correspondencia con tal inserción. - - - -

20.

25.

407892

14 0



5.- Perfeccionamientos según las reivindicaciones anteriores, caracterizados porque el aparato comprende por lo menos un grupo lector capaz de controlar, tanto por transparencia como por reflexión, una misma zona de filigrana y, ventajosamente, dos grupos opuestos para el examen por las dos caras; estando previsto dicho grupo lector u otro grupo lector para la verificación del papel por transparencia y eventualmente también por reflexión. - - - - -

6.- Perfeccionamientos según las reivindicaciones anteriores, caracterizados porque el aparato comprende un grupo lector por lo menos por reflexión dispuesto para la verificación de una zona del billete provista de impresión en relieve o de una zona en que deba hallarse ausente dicha impresión en relieve; estando eventualmente acoplado dicho grupo a un elemento para la medida de la transparencia en el mismo punto. - - - - -

7.- Perfeccionamientos según las reivindicaciones anteriores, caracterizados porque el aparato comprende grupos lectores y medios de mando para su oportuna activación en relación con la velocidad constante y determinada de avance del billete. - - - - -

8.- Perfeccionamientos según las reivindicaciones anteriores, caracterizados porque el aparato comprende un palpador inicial, apto para mandar la inversión del movimiento de un primer par de cilindros de avance del billete, para rechazar billetes -o imitaciones de los mismos- cuyo espesor



407892

14 OCT.



sea mayor de un valor predeterminado o también en presencia de pliegues, de cinta adhesiva o similares. - - - - -

- 5. 9.- Perfeccionamientos según las reivindicaciones anteriores, caracterizados porque el aparato comprende medios de avance y medios de guía para crear un recorrido no rectilíneo de los billetes a verificar y un desviador de mando electromagnético o similar, dispuesto normalmente en posición de rechazamiento para completar un recorrido de restitución y el cual, cuando es excitado, impone al billete un recorrido de cobro. - - - - -
- 10.

10.- Perfeccionamientos según las reivindicaciones anteriores, caracterizados porque el aparato comprende medios para desplazar diferentes grupos de análisis, a fin de modificar un programa de trabajo en una fase de ajuste. - -

- 15. 11.- Perfeccionamientos según las reivindicaciones anteriores, caracterizados porque el aparato comprende una unidad de reajuste ("reset") capaz de disponer de nuevo los conjuntos de análisis en una posición inicial y de reposo, que da el consentimiento para el análisis de otro billete sólo cuando dicha unidad haya advertido el tránsito del borde posterior del billete examinado, asegurando solución de continuidad entre billetes sucesivos. - - - - -
- 20.

- 25. 12.- Perfeccionamientos según las reivindicaciones anteriores, caracterizados porque el aparato comprende un sistema de detección con dos elementos sensibles distanciados



407892 14 OCT. 1972

entre sí algo menos que la dimensión regular del billete en la dirección de su avance, para evitar la admisión o cobro en ausencia de detección de la presencia del billete en el primero de aquéllos encontrado por el billete en su avance.-

- 5. 13.- "PERFECCIONAMIENTOS EN LOS APARATOS VERIFICADORES DE VALORES Y SIMILARES". - - - - -

Todo ello conforme se describe y reivindica en la presente memoria que consta de treinta y tres hojas, foliadas y mecanografiadas por una sola de sus caras, y de cuatro láminas de dibujos que la ilustran.

10.

BARCELONA, 14 OCT. 1972

P.A. M. CURELL SUÑOL

M. Curell Suñol

maf.



407892

14



Fig. 1

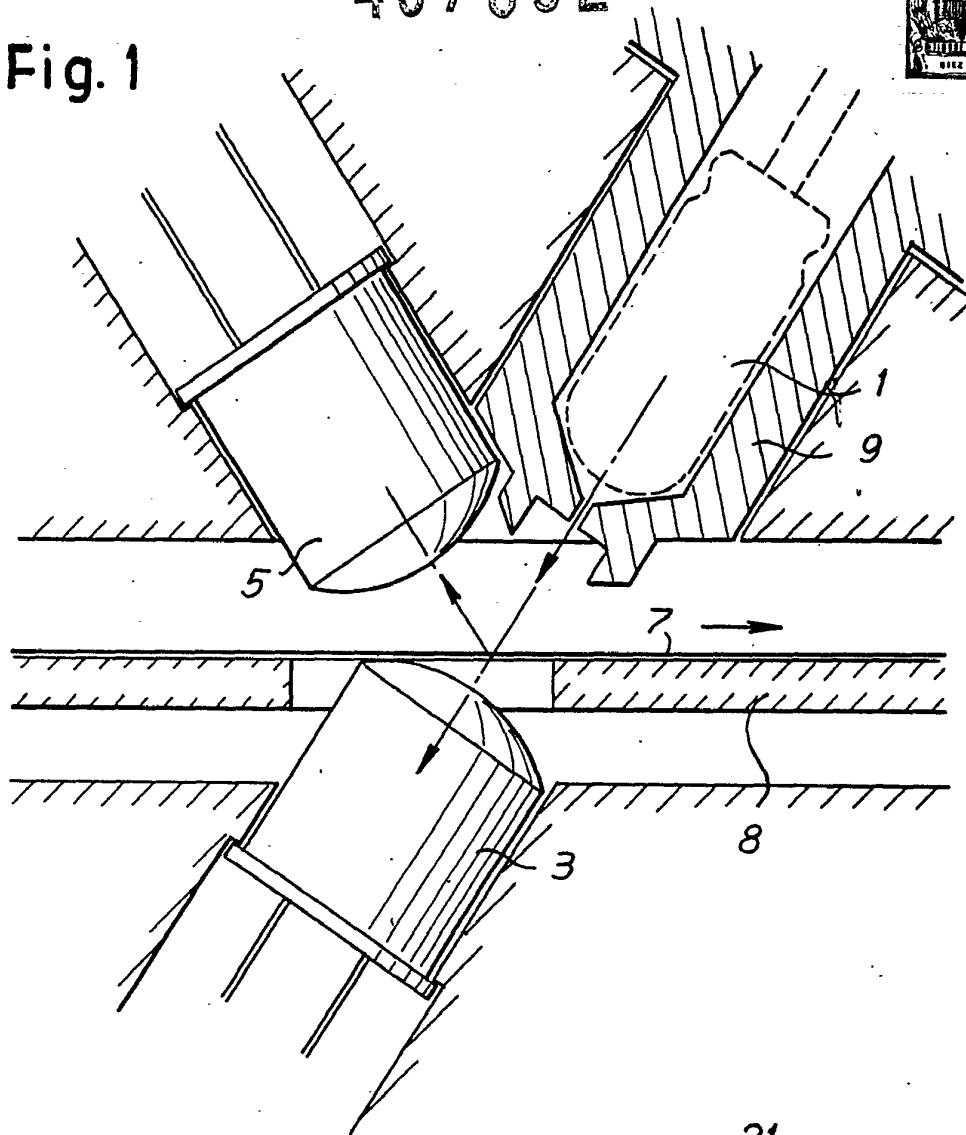
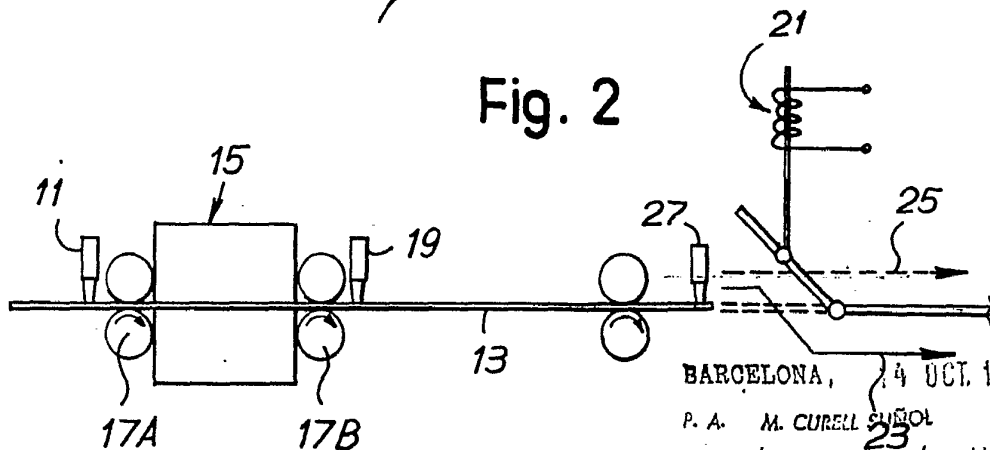


Fig. 2



BARCELONA, 4 OCT. 1972

P. A. M. CURELL SUÑOL

Mario Martelli

407892

Fig. 3

44

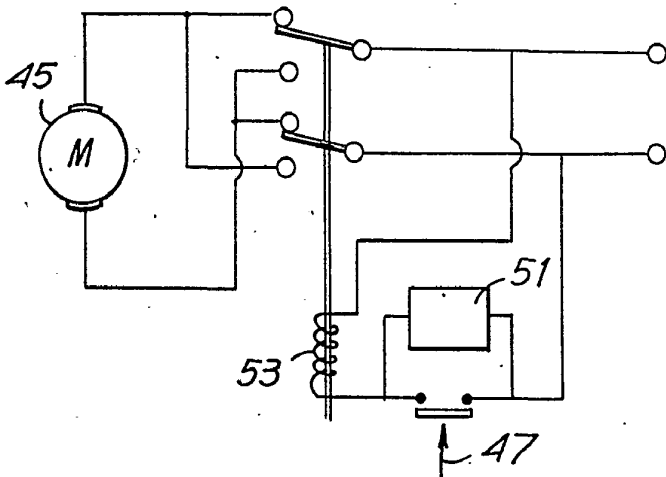
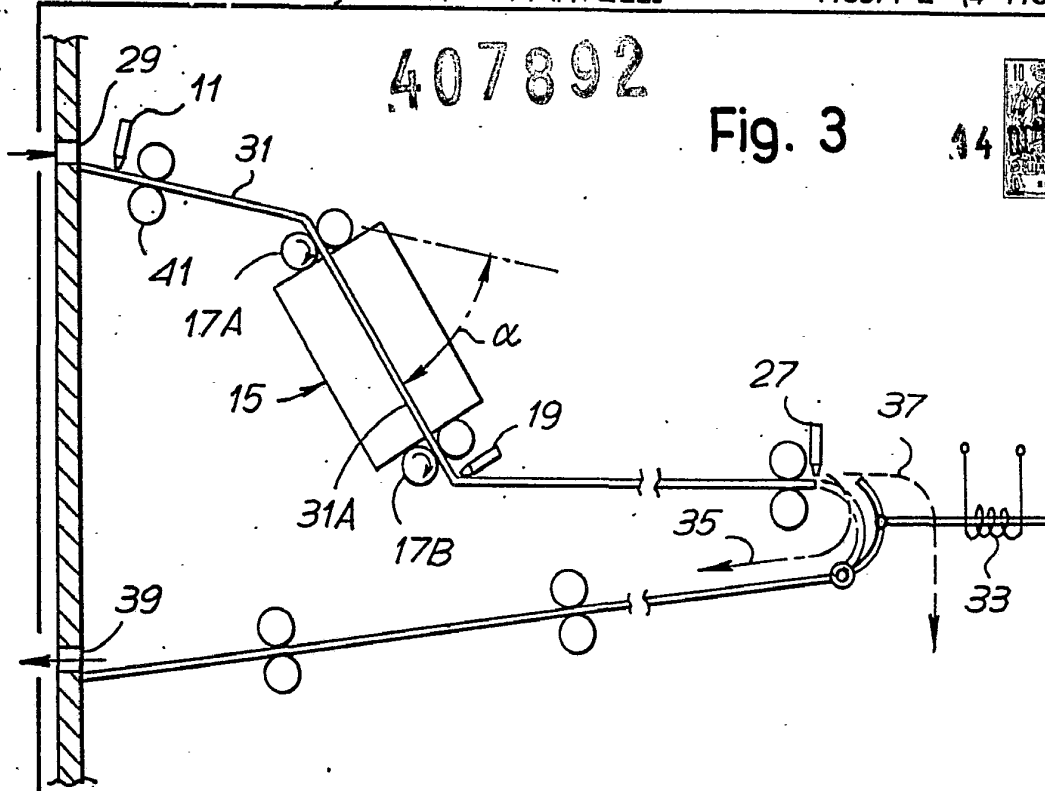


Fig. 4

BARCELONA, 14 OCT. 1972

P. A. M. CURELL SUÑOL

Mario Martelli

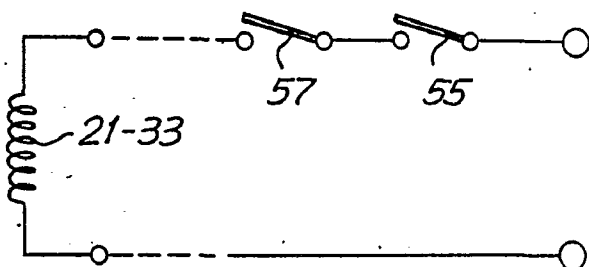


Fig. 5

407892

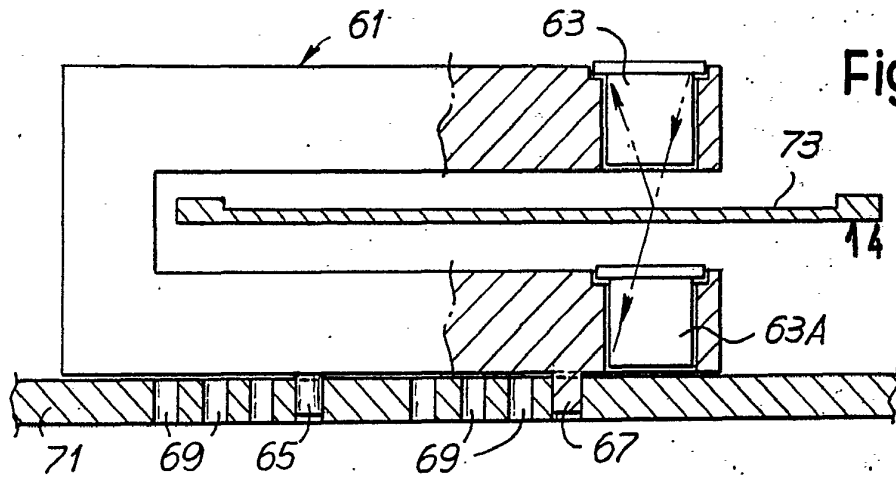


Fig. 6



14 OCT 1972

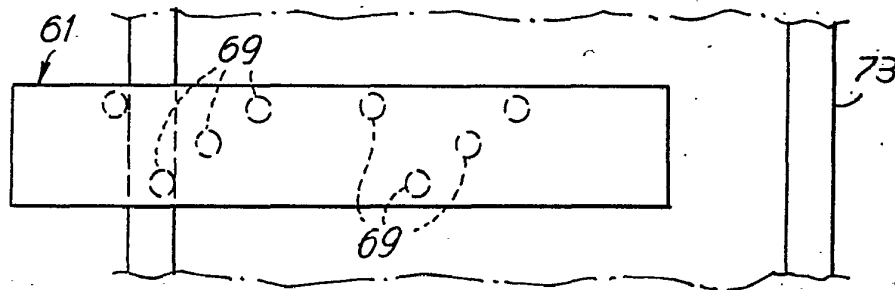


Fig. 7

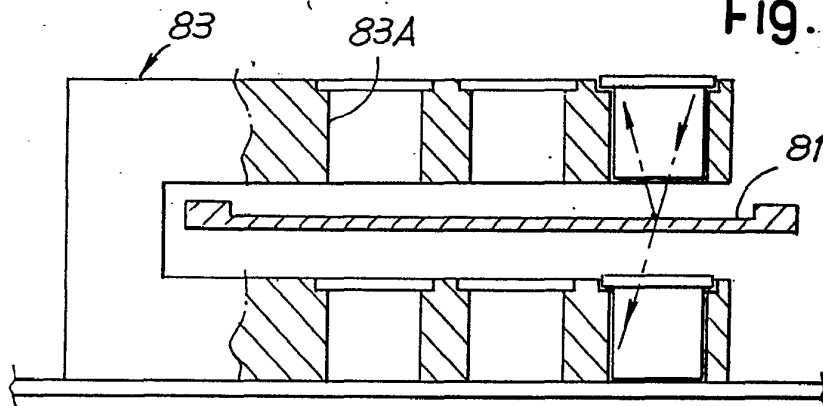


Fig. 8

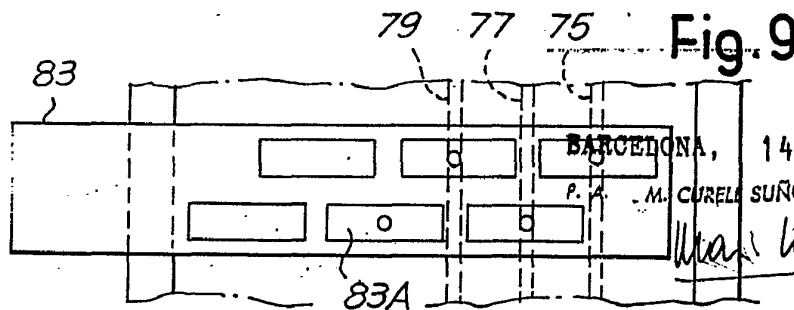


Fig. 9

BARCELONA, 14 OCT. 1972
P. A. M. CURELA SUÑOL

Mario Martelli



14 OCT.

