



407862

Int. Cl.: E06B//A47K

PATENTE DE INTRODUCCION

por veinte años en España, a favor de DON ANGEL
ARTURO ALVAREZ ALTUZARRA, de nacionalidad cubana,
residente en España-Madrid, calle Virgen del Iluc,
124, por:

"SISTEMA DE MAMPARAS CORREDERAS PARA BAÑO"

ooOoo

MEMORIA DESCRIPTIVA

Como su enunciado indica, consiste la presente
invención en una Patente de Introducción por diez años
en España, la cual procede de Estados Unidos, Keller Bath
Enclosures, State Road 9, Miami, Fla. 33.162 y de acuer-
do con lo preceptuado en el artículo 68 de la vigente
Ley de Propiedad Industrial se solicita en España.

Como es sabido, existen en la actualidad diversos
tipos o sistemas de mamparas para baño e incluso también
de corredera, pero ninguno de ellos por un sistema cómodo
y perfecto en su ejecución y practicabilidad como el

5

10

407862



15 presente, pues no solo se consigue una total perfección en su ajuste y sauna, sino también que por medio de sus perfiles puede ajustarse en alguna de sus puertas correderas el toallero y picaporte para su apertura y cierre.

20 Para dar una idea más completa del invento, se acompaña a la presente memoria una hoja de planos, en la cual se representan dos figuras, la primera corresponde a un corte seccionado de la mampara y la segunda una vista en perspectiva del conjunto general de la mampara.

25 Con referencia a dichos planos, podemos apreciar con el número 1 el perfil principal que hace de corredera superior, el cual al estar formado en su parte baja por dos líneas curvas con saliente central hacia dentro en forma de escuadra, permite guiar por su parte superior a las ruedas que llevan las mamparas o puertas 12 y 13, las cuales entran encajadas a su vez en los junquillos o cercos 8 y 9 que van también guiados en el carril superior 1 en los resaltes interiores 8 y 9 y en el carril inferior 4 por sus guías 17 y 19.

30 El perfil 3 representado en mayor amplitud es el que lleva el toallero y soporte para la apertura y cierre de la puerta o mampara corredera, formando dicho toallero según se aprecia con el número 14 y que va sujeta por medio el ajustador extremo en su parte 15, representado en el perfil 5 separadamente y dentro de la perspectiva general de la figura segunda .

40 Todos estos números una vez señalados en su lugar correspondiente, puede como se aprecia representar un sis-

407862

- 3 -



tema muy práctico y ventajoso sobre los ya conocidos, pués su montaje es fácil y rapido, aparte de que su perfecto encajamiento de perfiles permite comertirse en sauna para baño o ducha.

45

N O T A

50

55

Por último y una vez descrita suficientemente la naturaleza del invento y su forma de realización práctica, se hace constar que la presente memoria podrá modificarse mientras no se altere la esensialidad del invento, el cual podrá fabricarse en cualquierclase de material, tamaños, colores y dimensiones, siendo por tanto lo que se solicita una Patente de Introducción de Estados Unidos por la Casa Keller Enclosures, State Road, 9 de Miami, Fla. 33.162 es por lo que queda en España recogido en las siguientes:

R E I V I N D I C A C I O N E S

60

65

70

- 1ª.-Sistema de mamparas correderas para baño, caracterizándose porque consta de un perfil superior en cuyo interior lleva dos guias laterales para que puedan por ellas correr las ruedas que llevan las puertas correderas.
- 2ª.-Sistema de mamparas correderas para baño, según la anterior reivindicación, caracterizándose porque dicho perfil superior lleva además otros dos entrantes en escuadra en sus extremos inferiores, por cuyas guias también sujetan las mamparas correderas o puertas.
- 3ª.-Sistema de mamparas correderas para baño, según las anteriores reivindicaciones, caracterizándose porque en las partes bajas de las correderas o puertas van también guiadas por otro perfil de guia doble horizontal quepermite guiarlas también por ruedas a dichas mamparas o puertas.
- 4ª.-Sistema de mamparas correderas para baño, según la

Ry

407862



- 4 -

75 reivindicaciones anteriores, caracterizándose porque para formar los marcos o cercos de las puertas llevan asimismo otro perfil en "U" especial, el cual sirve además de marco o cerco para encajar en las correderas superior e inferior de la mampara y por su forma especial de doble curvatura en sus líneas hace que el cristal o panel que forma la puerta encaje sin necesidad de empleo de tornillos o masillas.

80 5ª.-Sistema de mamparas correderas para baño, según las anteriores reivindicaciones, caracterizándose porque asimismo para la formación del toallero o soporte para correr la puerta se emplea otro perfil que encaja en otro extremo, los cuales forman un conjunto perfecto de unión entre ambos y a su vez al formado por el marco o cerco de las puertas.

85 6ª.-SISTEMA DE MAMPARAS CORREDERAS PARA BAÑO, todo tal y como se representa en el plano adjunto y se reivindica en la presente memoria que consta de cuatro hojas mecanografiadas por una sola de sus caras.

Madrid, 21 de Octubre de 1972

F. SANCHEZ VALLADARES
R. P.

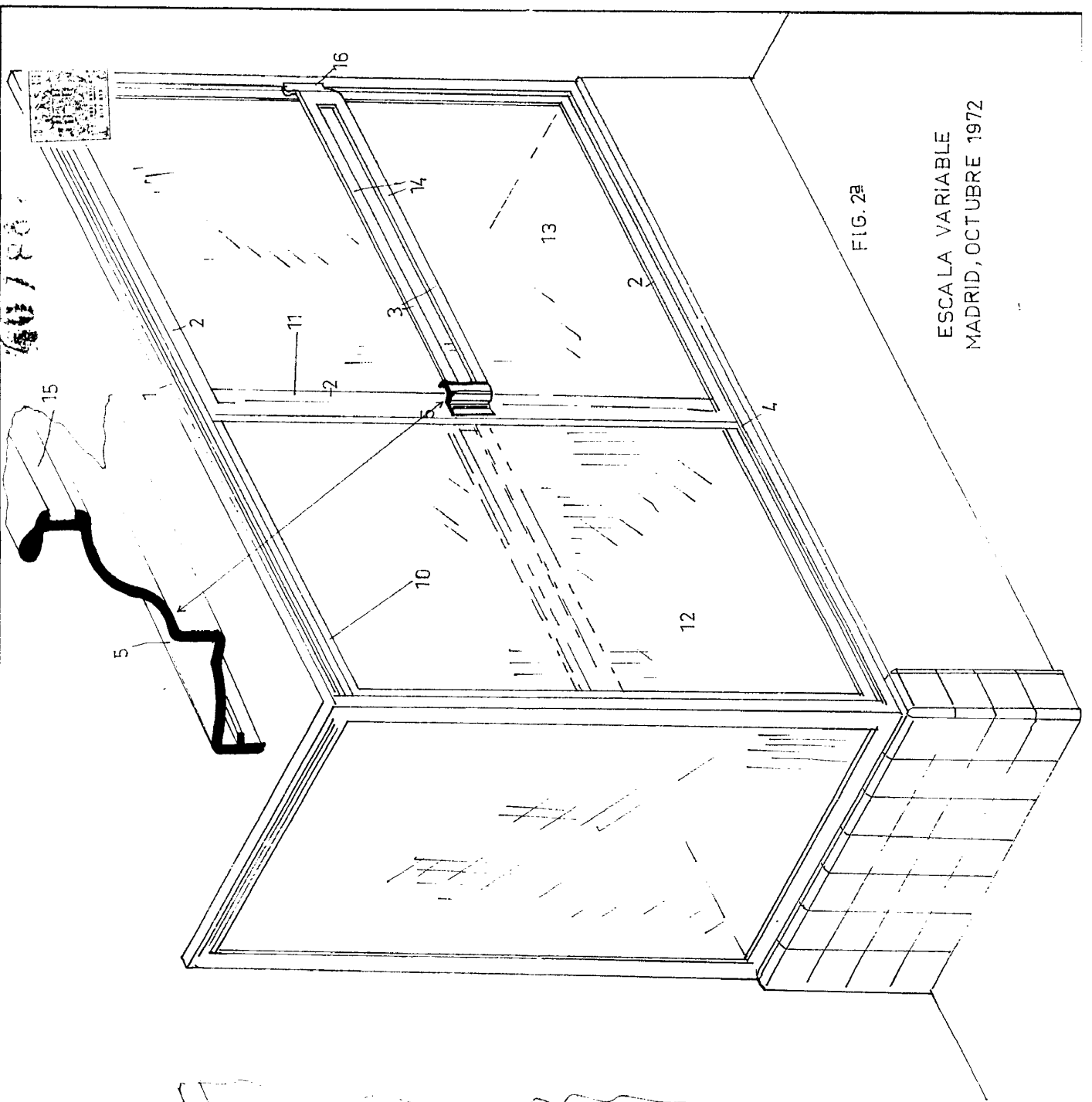


FIG. 2a

ESCALA VARIABLE
MADRID, OCTUBRE 1972

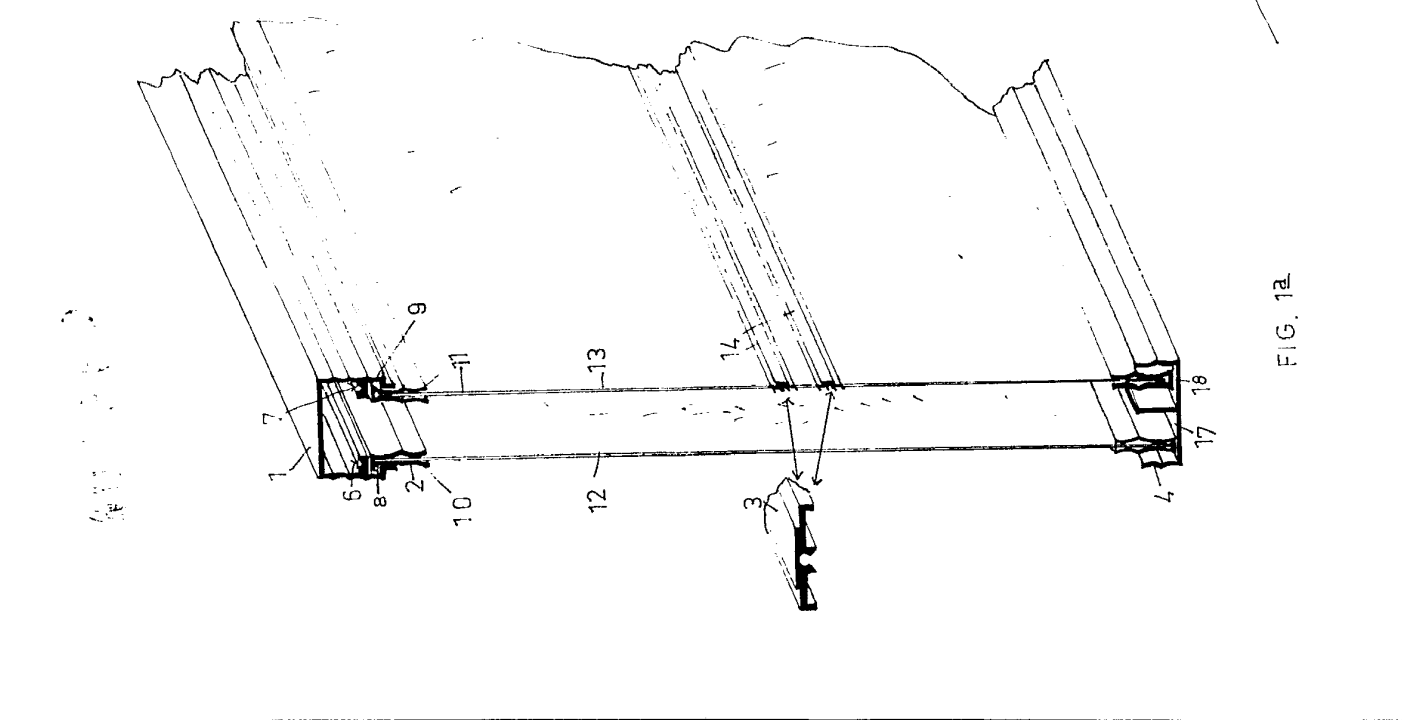


FIG. 1a

407867

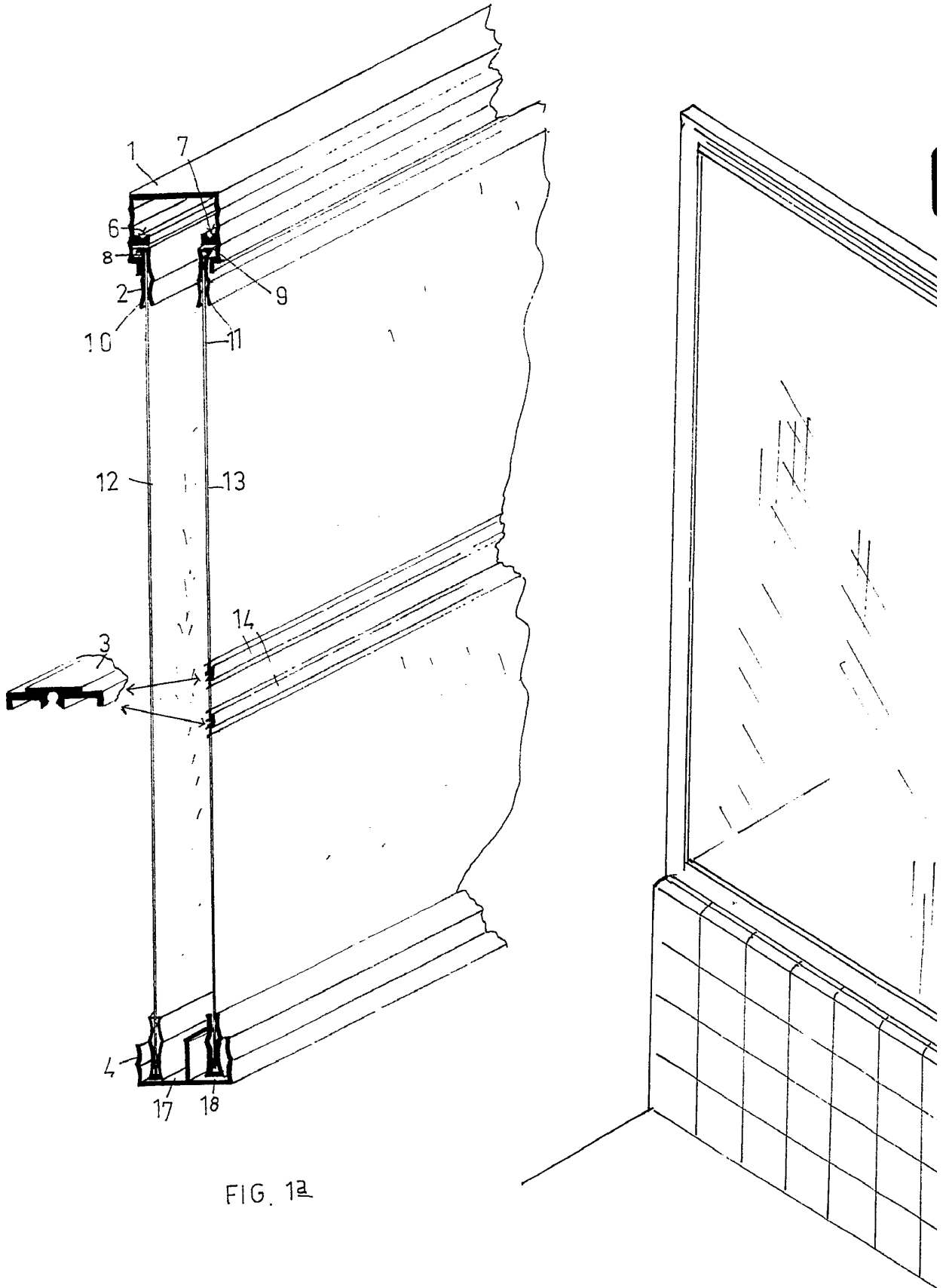


FIG. 1a

407862

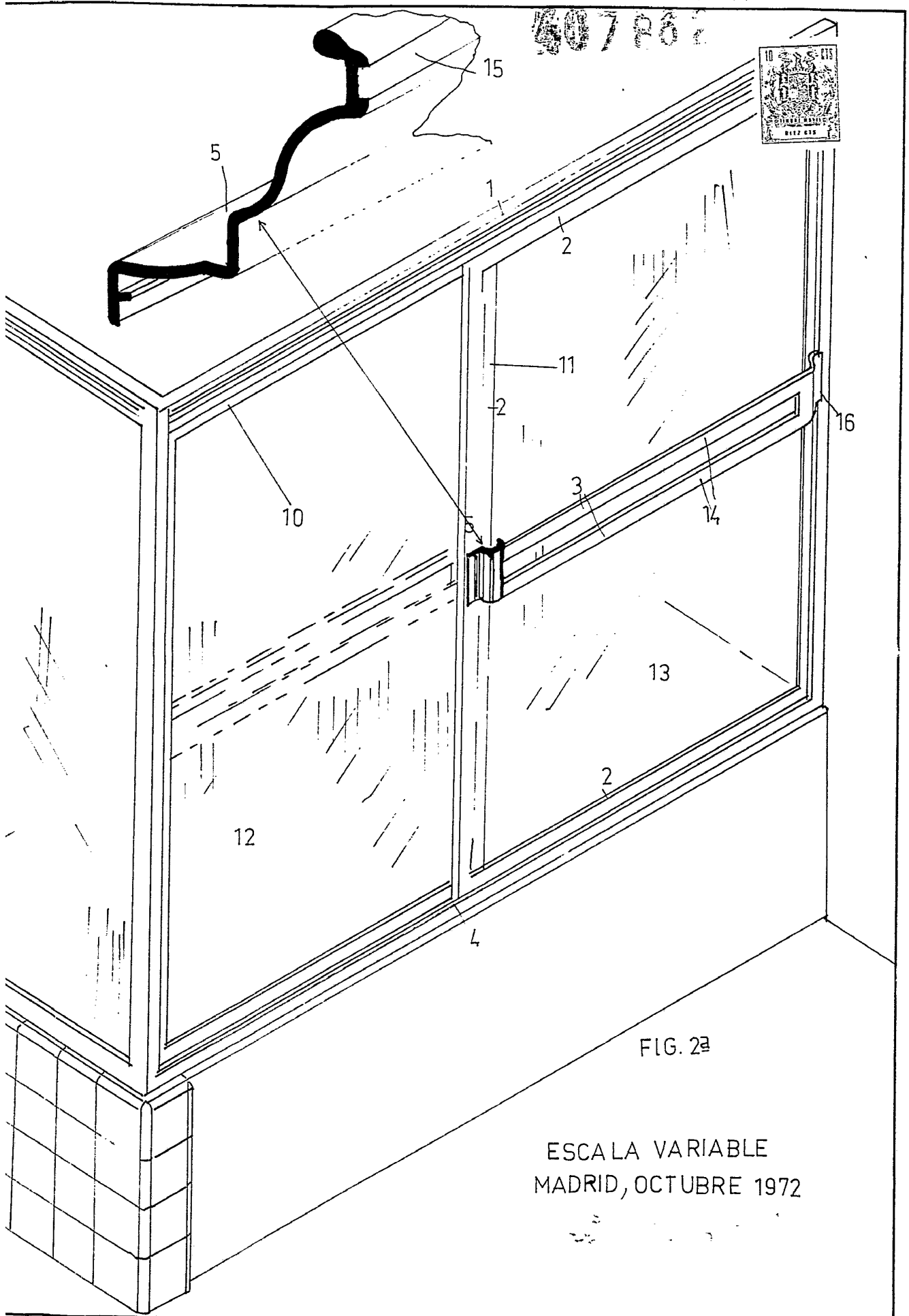


FIG. 2a

ESCALA VARIABLE
MADRID, OCTUBRE 1972