

407841

10 NOV.



407841

P.- 52.409

GW/Gen G 7140 162.2

Int. Cl.²: 603B

MEMORIA DESCRIPTIVA

para solicitar PATENTE DE INVENCION en ESPAÑA, por VEINTE años

A nombre de EASTMAN KODAK COMPANY

entidad norteamericana

establecida en 343 State Street, Rochester, Nueva York 14650,
Estados Unidos de América.

por: "DISPOSITIVO PARA LA SUJECION DEL OBJETIVO EN APARATOS
FOTOGRAFICOS"

(Clase Internacional G03b)

8-11-72

- 1 -

407841



Esta solicitud se refiere a la fijación del objetivo en aparatos fotográficos.

En el Modelo de Utilidad alemán 1.702.857 se ha propuesto colocar el objetivo de un aparato fotográfico de exposición o de reproducción en una cubeta del porta-objetivo y fijarlo por medio de una abrazadera provista de un tornillo montado en ella.

Por la memoria de la patente británica 710.297 se sabe ya fijar el objetivo de un aparato óptico en un cuerpo de apoyo prismático mediante un puente o estribo atornillado con éste, siendo desplazable por medios adicionales en la dirección del eje del objetivo para el ajuste.

Esta solicitud se propone resolver el problema de crear una fijación del objetivo basada en el principio arriba citado de un apoyo prismático, fijación que, con una construcción en extremo simple, dé como resultado una retención segura del objetivo, permita un montaje racional y ofrezca la posibilidad de ajustar el objetivo en su apoyo después del montaje.

La solución de este problema está contenida en las reivindicaciones y se describirá con más detalle en lo que sigue con referencia a los dibujos, en los cuales muestran:

la figura 1 una vista en perspectiva;

407841

10 NOV.



la figura 2, una sección; y

la figura 3 una vista en planta

de la fijación del objetivo de acuerdo con esta solicitud, apropiada de manera especialmente ventajosa para aquellos
5 aparatos fotográficos en los cuales el objetivo no debe sobresalir de la caja del aparato o sólo debe sobresalir en medida insignificante.

En la caja 4 del aparato se encuentra el apoyo
prismático 3 del objetivo en el cual está montado el obje
10 tivo 1 en su montura 1a y fijado por el retenedor elástico 2. El retenedor 2 está hecho como estribo de forma de U cuyo puente 2a se aplica a lo largo de una generatriz sobre la montura 1a del objetivo y cuyas ramas 2b tienen sendos dobleces 2c que encierran un ángulo menor de 90°.
15 Los dobleces 2c cogen en superficies de apoyo recortadas 3a del apoyo 3 del objetivo y sujetan la montura 1a de éste en su asiento prismático 3d. La fuerza elástica del retenedor 2 está elegida de modo que, ciertamente, se consigue una presión de apoyo suficiente para el objetivo 1 pero
20 que se evite una deformación elástica de la montura 1a del objetivo. En el puente 2a del retenedor 2 está formado un lóbulo 2d que, con dos escotaduras 2e, encaja en un puente 4a de la caja 4, que discurre transversalmente al eje del objetivo y de este modo hace indesplazable al re-
25 tenedor 2 en la dirección del eje del objetivo. Para ase-

407841

30 NOV.



gurar contra un desplazamiento longitudinal del objetivo 1. después de su ajuste de enfoque, el retenedor 2 está provisto de una muesca de bloqueo 2f que se introduce insignificadamente en la montura del objetivo, la. Sin embargo, también es posible resolver este problema con ayuda de medios adhesivos dispuestos en la montura la del objetivo y en el asiento prismático 3d, por ejemplo un barniz de seguridad. En la montura la del objetivo está formado un apéndice lb que encaja en una ranura 3c del apoyo 3 del objetivo y actúa como seguro contra giro del objetivo 1 en el asiento prismático 3d.

La presente solicitud que corresponde a la presentada en República Federal Alemana, el 23 de Octubre de 1.971, bajo el número G 71 40 162.2, se acoge a los beneficios del artículo 51 del vigente Estatuto de la Propiedad Industrial.

REIVINDICACIONES

Los puntos de invención propia y nueva que se presentan para que sean objeto de la presente solicitud de Patente de Invención en España, por VEINTE años, son los siguientes:

8-11-72

407841 10 NOV.



5 1ª.- Dispositivo para la sujeción del objetivo en aparatos fotográficos, caracterizado porque el objetivo, montado en un apoyo prismático, es fijado por un retenedor elástico que a lo largo de una generatriz se apoya sobre la montura del objetivo, sujetándose este retenedor contra superficies de contacto del apoyo del objetivo.

10 2ª.- Dispositivo según la reivindicación 1ª, caracterizado porque el retenedor elástico está hecho como estribo en forma de U cuyo puente se apoya sobre la montura del objetivo y cuyas ramas tienen dobleces que encierran un ángulo menor de 90º y que encajan en las superficies de contacto recortadas del apoyo del objetivo.

15 3ª.- Dispositivo según las reivindicaciones 1ª y 2ª, caracterizado porque en el puente del retenedor de forma de U está hecho un lóbulo que encaja en dos escotaduras de un puente de la caja que discurre transversalmente al eje del objetivo, y de este modo hace que el retenedor no pueda desplazarse en la dirección del eje del objetivo.

20 4ª.- Dispositivo según las reivindicaciones 1ª a 3ª, caracterizado porque el retenedor está provisto de una muesca de bloqueo que fija al objetivo después de su ajuste de enfoque.

25 5ª.- Dispositivo según las reivindicaciones

8-11-72

- 5 -

ME

407841 10 NOV. 1972



1ª a 4ª, caracterizado porque en la montura del objetivo está formado un apéndice que encaja en una ranura del apoyo del objetivo y forma un seguro contra giro para el objetivo.

5 6ª.- Dispositivo para la sujeción del objetivo en aparatos fotográficos.

Tal y como se ha descrito en la Memoria que antecede, representado en los dibujos que se acompañan y para los fines que se han especificado.

10 Esta Memoria consta de seis hojas escritas a máquina por una sola cara.

Madrid, 10 NOV. 1972

P. Alberto de Siza
For Foder

8-11-72

FBG.

ME

10 100



FIG. 1.

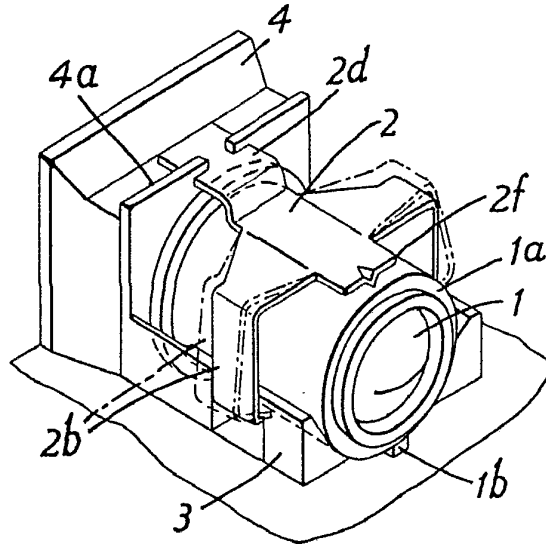


FIG. 2.

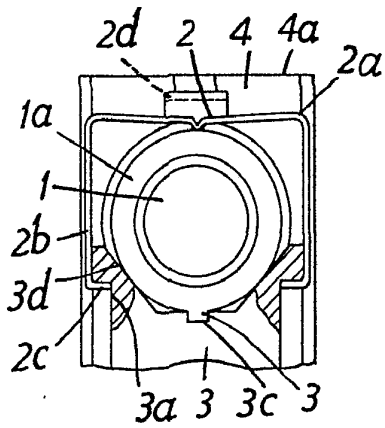
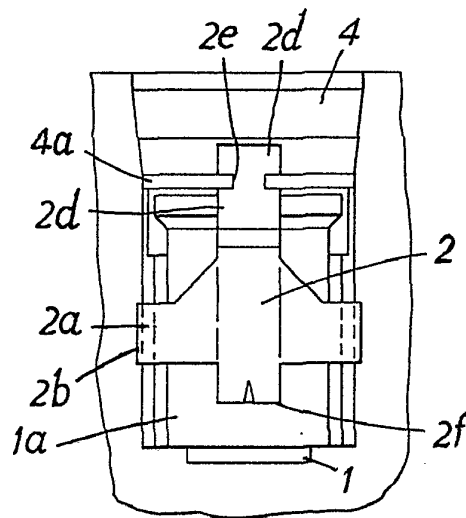


FIG. 3.



Alberto de Elzaburu
For Feder