



407819  
I. Cl. G-01-V  
F.C. 19-V-75

## MEMORIA DESCRIPTIVA

correspondiente a la solicitud de concesión de una

### PATENTE DE INTRODUCCION

SOLICITANTE: CONDISA, S. L., de nacionalidad  
española.

RESIDENCIA: Licenciado Poza, 52.-BILBAO.-.

FUENTE DE ORIGEN: LA FIRMA VOLL-ELEKTRONIK  
DE HASSFURT (ALEMANIA)

ENUNCIADO: "DETECTOR MAGNETICO DE ELEMENTOS  
METALICOS OCULTOS"

Prioridad: Patente ..... n.º ..... del .....

<sup>-2-</sup>  
407819



1                   La presente memoria descriptiva tiene como fin  
la declaración del objeto sobre el que ha de recaer el privi-  
legio de explotación industrial exclusivo en el territorio  
nacional de una Patente de Introducción , que, como el enun-  
5                   ciado indica, se trata de "DETECTOR MAGNETICO DE ELEMENTOS  
METALICOS OCULTOS".

                  Son tantas y tan variadas las ocasiones en que  
urge detectar la existencia y posición de elementos metálicos  
ocultos dentro o por elementos no metálicos, que si empezáramos  
10                   no acabaríamos de enunciarlas en su totalidad, dado que  
se presentan en cualquier tipo de industria y aún en múlti-  
ples realizaciones no industriales.

                  La detección de cuerpos metálicos ocultos es pre-  
cisamente la finalidad de este invento, que obra con suma ra-  
15                   pidez y sin posibilidad de error en la realización de esta  
búsqueda.

                  Consta para ello de un bobinado de alimentación  
de un circuito magnético abierto y susceptible de ser cerra-  
do por la presencia de un cuerpo metálico hacia cuya proximi-  
20                   dad se oriente la abertura del circuito en el recorrido de  
búsqueda del detector.

                  El aumento del flujo que recorre el circuito al  
quedar éste cerrado por la presencia del cuerpo buscado, cons-  
tituye el órgano excitador de un señalizador apropiado que  
25                   apercibe la próxima presencia del cuerpo metálico opuesto a  
la abertura.

                  Para comprender mejor la naturaleza del invento,  
en el plano adjunto hacemos una representación esquemática de  
su utilización, no siendo en absoluto limitativa y suscepti-  
30                   ble por ello de las modificaciones accesorias que no alteren

407819



1 las características esenciales.

La figura 1 representa al detector objeto de nuestra invención operando en la búsqueda de un cuerpo metálico.

5 La figura 2 es el esquema simplificado del circuito electromagnético del objeto de nuestra invención.

En ellas se anotan las siguientes particularidades:

- 1.- Pilas de alimentación
- 10 2.- Bobina de inducción
- 3.- Nucleo magnético
- 4.- Abertura
- 5.- Bobina captadora
- 6.- Sistema amplificador electrónico
- 15 7.- Piloto de señalización
- 8.- Potenciómetro-interruptor
- 9.- Carcasa
- 10.- Mando del potenciómetro
- 11.- Cuerpo metálico

20 Dentro de una carcasa (9) apropiada a la portabilidad del aparato se encuentra alojado al igual que el resto de los componentes un cuerpo magnético (3), que lejos de estar cerrado sobre sí mismo conforma una abertura (4) coincidente con la cara frontal de la carcasa (9).

25 A este cuerpo magnético (3) están arrolladas dos bobinas (2,5); la bobina de excitación (2) está alimentada a través del potenciómetro-interruptor (8) mediante pilas (1) proporcionadoras de los amperios-vuelta necesarios para que produzca en el cuerpo magnético (3) un campo, de muy escaso flujo dada la gran reactancia magnética del aire u otro

30

407819



1 elemento no metálico interpuesto en la abertura (4) por donde se ha de cerrar el circuito.

5 La otra bobina (5) capta este flujo produciendo una señal que es convenientemente aumentada por el amplificador (6) para acabar alimentando al piloto avisador (7). La cortedad del flujo circulante por el circuito magnético da lugar a que esta señal sea de una potencia incapaz de excitar el piloto (7).

10 Sin embargo cuando en la búsqueda del cuerpo metálico (11) la abertura (4) se enfrenta a él, el flujo circula a través de dicho cuerpo (11), que cierra así el circuito magnético dando lugar por efecto de su conductividad magnética a un aumento de flujo circulante; este aumento de flujo es captado por la bobina (5), cuya señal es ya lo suficientemente potente para excitar el piloto (7) y encenderle, apercibiendo de la presencia del cuerpo metálico (11) buscado y ya encontrado.

15 El anteriormente citado potenciómetro (8) es regulado por el mando (10) accesible para su graduación, que producirá una regulación de la alimentación a la bobina (2), y así del flujo circulante por el cuerpo magnético; la regulación de este flujo trae como primera consecuencia la regulación de la señal proporcionada por la bobina (5) al piloto (7).

25 Consecuentemente, esto permite proceder a la búsqueda del cuerpo metálico (11) regulando primeramente el encendido del piloto (7) para una distancia prudencial, y una vez apercibida la presencia del cuerpo (11) se va disminuyendo el campo de acción del detector regulando el mando (10), de modo que progresivamente se va disminuyendo por eliminación el campo de posible existencia del cuerpo

30

407819



1 (11) hasta que finalmente se localiza la posición exacta de este.

5 Descrita suficientemente la naturaleza del presente invento, así como su realización industrial, sólo cabe añadir que en su conjunto y partes constitutivas, es posible introducir cambios de forma, materia y disposición en cuanto tales alteraciones no supongan variación sustancial del mismo.

10 La Patente de Introducción que se solicita por diez años para España, de acuerdo con la vigente Legislación no se ha dado a conocer en España; la fuente de origen es: LA FIRMA VOLL-ELEKTRONIK DE MASS-FURT (Alemania)

#### N O T A

15 La Patente de Introducción que se solicita por diez años en España, deberá recaer sobre "DETECTOR MAGNETICO DE ELEMENTOS METALICOS OCULTOS", en todo de acuerdo con las siguientes:

#### R E I V I N D I C A C I O N E S

20 1.- Detector magnético de elementos metálicos ocultos, caracterizado porque está constituido por un núcleo magnético provisto de un bobinado capaz de crear una inducción en dicho núcleo; medios alimentadores de dicho núcleo que a través de un órgano de mando permiten la regulación de la inducción magnética; una bobina captadora arrollada a dicho núcleo magnético que es alimentada por el flujo producido en el núcleo al cerrarse la inducción por la proximidad del elemento metálico a detectar; medios avisadores excitados por la corriente eléctrica, previamente amplificada, que atraviesa la bobina captadora; dependiendo de la mayor o menor distancia a que se encuentre el cuerpo metálico que la intensidad

25

30

407819



1 del flujo sea menor o mayor respectivamente, de tal forma  
que una vez regulada la activación de los medios avisadores  
y apercebida la presencia del cuerpo metálico se disminuye,  
5 regulando el órgano de mando, el campo de acción del detec-  
tor, hasta determinar por eliminación la posición exacta de  
dicho cuerpo metálico.

2.- "DETECTOR MAGNETICO DE ELEMENTOS METALICOS  
OCULTOS".

10 Según queda sustancialmente descrito en la pre-  
sente memoria descriptiva que consta de seis hojas mecano-  
grafiadas por una sola cara acompañada de sus correspondien-  
tes dibujos.

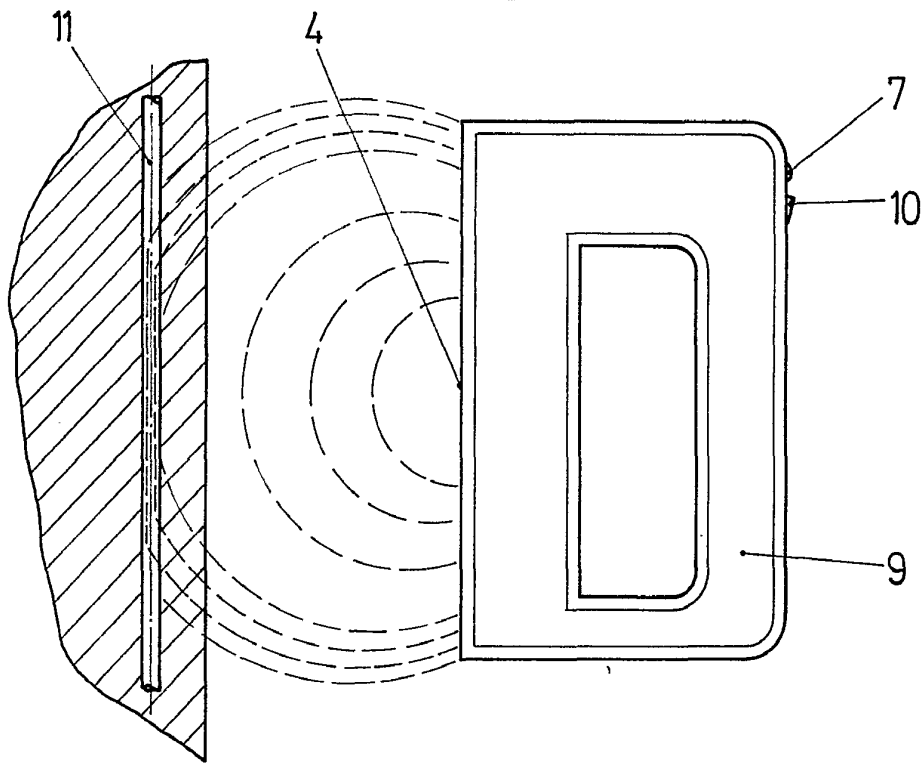
Madrid, 20 OCT, 1972  
El Agente Oficial.  
15 MIGUEL FERNANDEZ LOAYSA PINZON  
P. P.

20

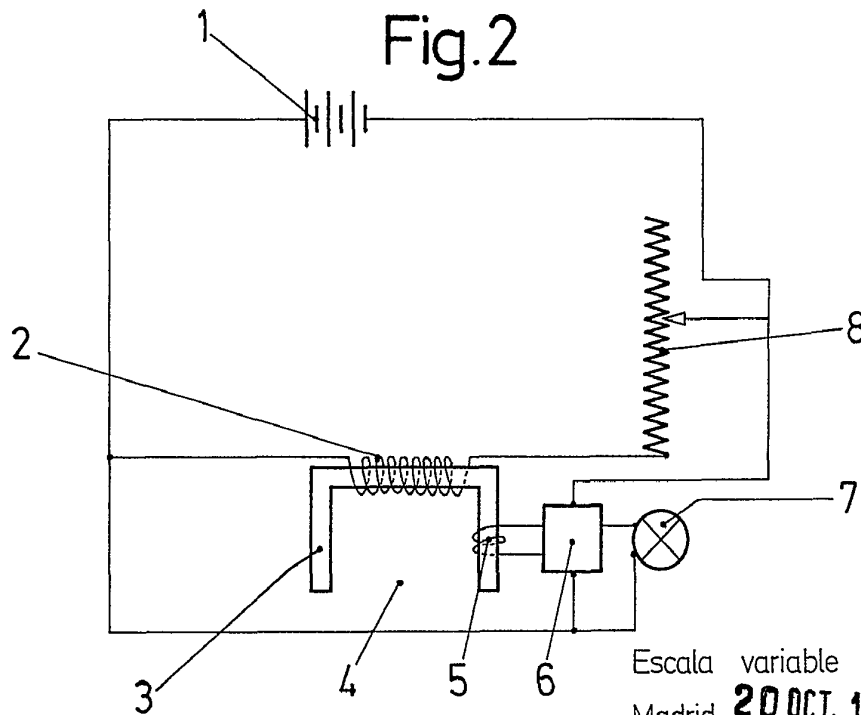
25

30

# Fig. 1407819



## Fig. 2



Escala variable  
 Madrid **20 OCT. 1972**  
 El Agente Oficial

MIGUEL FERNANDEZ - LOAYSA PINZON  
 P. P.

*Handwritten signature*