



407733

MEMORIA DESCRIPTIVA

correspondiente a la solicitud de concesión de un.....

PATENTE DE INVENCION

SOLICITANTE: D. INOCENCIO FEIJOO ZOLLERN, y
D^a DOLORES CAMPS CARDONA, de nacionalidad
española

RESIDENCIA: Avda. Grlmo. Franco, 336-7^a-1^a

(BARCELONA)

ENUNCIADO: "SISTEMA TRADUCTOR MANUAL AUTOMA
TICO DE IDIOMAS"

Inventores: Los Solicitantes

Prioridad: Patente n.º del



1

La presente memoria descriptiva tiene como fin la declaración del objeto sobre el que ha de recaer el privilegio de explotación industrial y comercial exclusivo en el territorio nacional de una Patente de Invención, de acuerdo con la vigente Legislación sobre Propiedad Industrial, que, como el enunciado indica, se trata de "SISTEMA TRADUCTOR MANUAL AUTOMATICO DE IDIOMAS".

5

10

Estudios sobre la forma didáctica de ilustración de materias, han comprobado la gran importancia que desempeñan para ello los motivos de tabulación de materias, mediante vocabularios, etc; precisamente porque son los medios más idoneos a través de los cuales se llega más pronta y fácilmente a la asimilación de ideas, palabras, etc.

15

20

Con este fin se ha inventado el presente sistema traductor de idiomas que, siendo en general aplicable a cualquier materia susceptible de consulta y/o estudio, consiste en hacer corresponder a una serie recambiable de datos, otra serie distinta por relación biunívoca entre cada dos de dichos datos, uno de cada serie, de forma que siempre al hacerse uno visible en una enmarcación, el correspondiente de la otra serie queda visible en otra enmarcación.

25

Para comprender mejor la naturaleza del invento en el plano adjunto hacemos una representación esquemática de su utilización, no siendo en absoluto limitativa y susceptible por ello de las modificaciones accesorias que no alteren las características esenciales.

30

La figura 1 muestra una serie de datos, dispuestos en columnas recambiables y observándose las enmarcaciones para cualquier dato elegido.

La figura 2 es la serie de datos equiparable

407733



1 a la de la figura anterior y situada en el dorso de ella, con iguales enmarcaciones para el dato correspondiente respuesta

La figura 3 es la sección de las columnas que comprenden ambas series y la de sus enfundamientos en una carcasa plana, según indicación de sección de la figura 1.

5 En ellas se anotan las siguientes particularidades:

Nº 1.- Carcasa plana

Nº 2.- Enfundamientos

10 Nº 3.- Columnas o cintas

Nº 4 y 5.- Series de datos.

Nº 6 y 7.- Datos correspondientes

Nº 8 y 9.- Enmarcaciones

15 La carcasa plana (1) preferentemente de material transparente, conforma los enfundamientos (2) que, aislados, sirven para alojar las correspondientes cintas (3), desplazables respecto a ellos y recambiables -ver figuras 1 y 3-.

20 Cada cinta (3) lleva en sobre-impresión por sus dos caras sendas series de datos (4 y 5) , por ambas caras de la carcasa y por tanto ocultas entre sí, dispuestos sus datos en columna de forma que cada dato (6) de la serie original (4) tiene su correspondiente biunívoco (7) en la otra serie (5).

25 Corriendo la cinta (3) se efectúa el desplazamiento visible de todo dato elegido (6) de la serie (4) dentro de la enmarcación (8) del enfundamiento (2), con lo que se ha provocado al unísono la colocación del correspondiente dato (7) de la otra serie (5) en la enmarcación (9)

30 de la carcasa plana (1).



1

Descrita suficientemente la naturaleza del presente invento, sólo cabe añadir que en su conjunto y partes constitutivas es posible introducir cambios de forma, materia y disposición en cuanto tales alteraciones no desvirtuen su fundamento.

5

El solicitante, al amparo de los Convenios Internacionales sobre Propiedad Industrial, se reserva el derecho de extender esta demanda a los países extranjeros, si fuera posible, reivindicando la misma prioridad de la presente solicitud.

10

N O T A

Igualmente el solicitante se reserva el derecho de introducir en la presente invención cuantos perfeccionamientos se deriven de la misma mediante la solicitud de los correspondientes Certificados de Adición en la forma señalada por la Ley.

15

La Patente de Invención que se solicita por veinte años para España de acuerdo con la vigente Legislación sobre Propiedad Industrial, deberá recaer sobre "SISTEMA TRANSDUCTOR MANUAL AUTOMATICO DE IDIOMAS", en todo de acuerdo con las siguientes:

20

R E I V I N D I C A C I O N E S

1ª.- Sistema traductor manual automático de idiomas, caracterizado porque a una serie de datos recambiable hace corresponder otra serie recambiable con datos distintos, de tal forma que la correspondencia es biunívoca entre cada dos datos uno de cada serie, y realizada de forma que al quedar posicionado y visible el dato elegido de una serie dentro de una enmarcación, el correspondiente dato de la otra serie ha quedado simultáneamente visible en otra enmarcación.

25

30

407733



1

2ª.- "SISTEMA TRADUCTOR MANUAL AUTOMATICO DE IDIOMAS".

5

Según queda sustancialmente descrito en la presente memoria descriptiva que consta de cinco hojas mecanografiadas por una sola cara acompañada de sus correspondientes dibujos.

10

Madrid,

18 OCT. 1972

El Agente Oficial

MIGUEL FERNANDEZ-LOAYSA
P.P.

15

20

25

30

INOCENCIO FEIJOO ZOLLERN
MARIA DOLORES CAMPS CARDONA

407733 ^{no}única.

407733

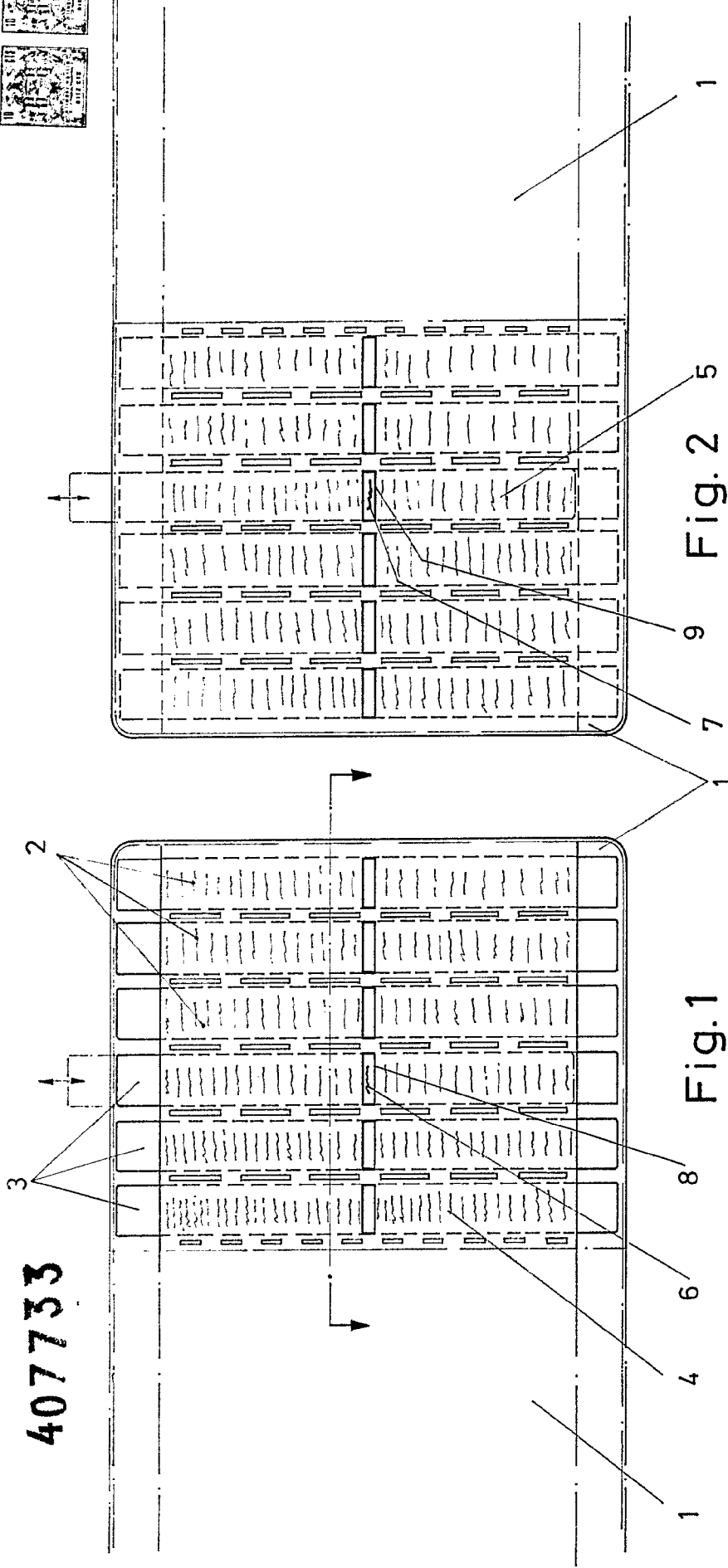


Fig. 1

Fig. 2

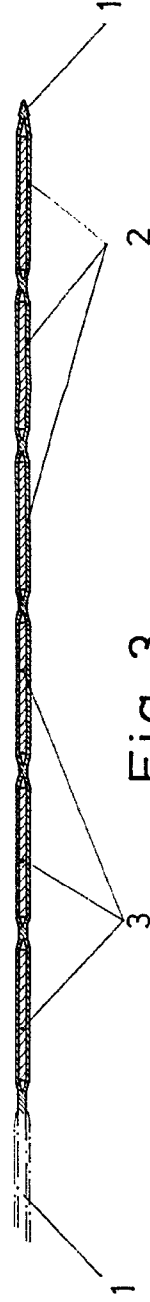


Fig. 3

Escala Variable
Madrid 18 OCT. 1972
El Agente Oficial
MIGUEL FERNANDEZ-IGARIBAY
S. P.

407733

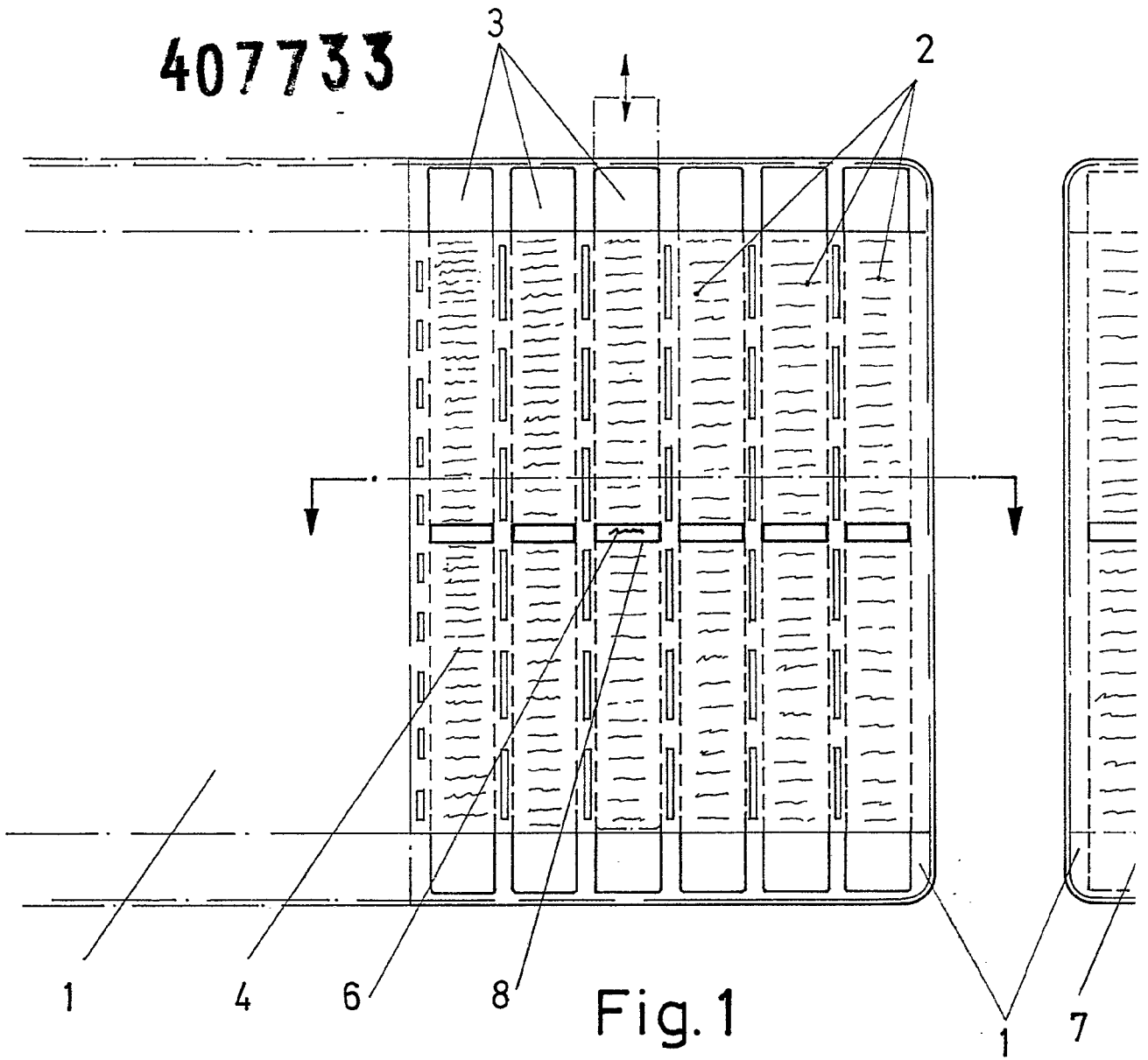


Fig. 1

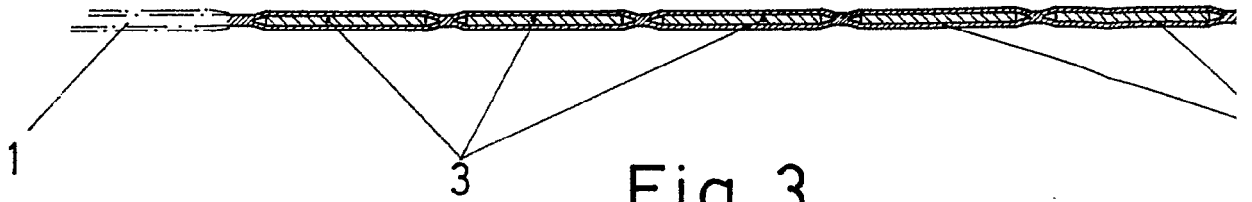
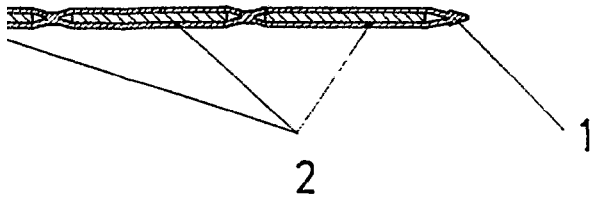
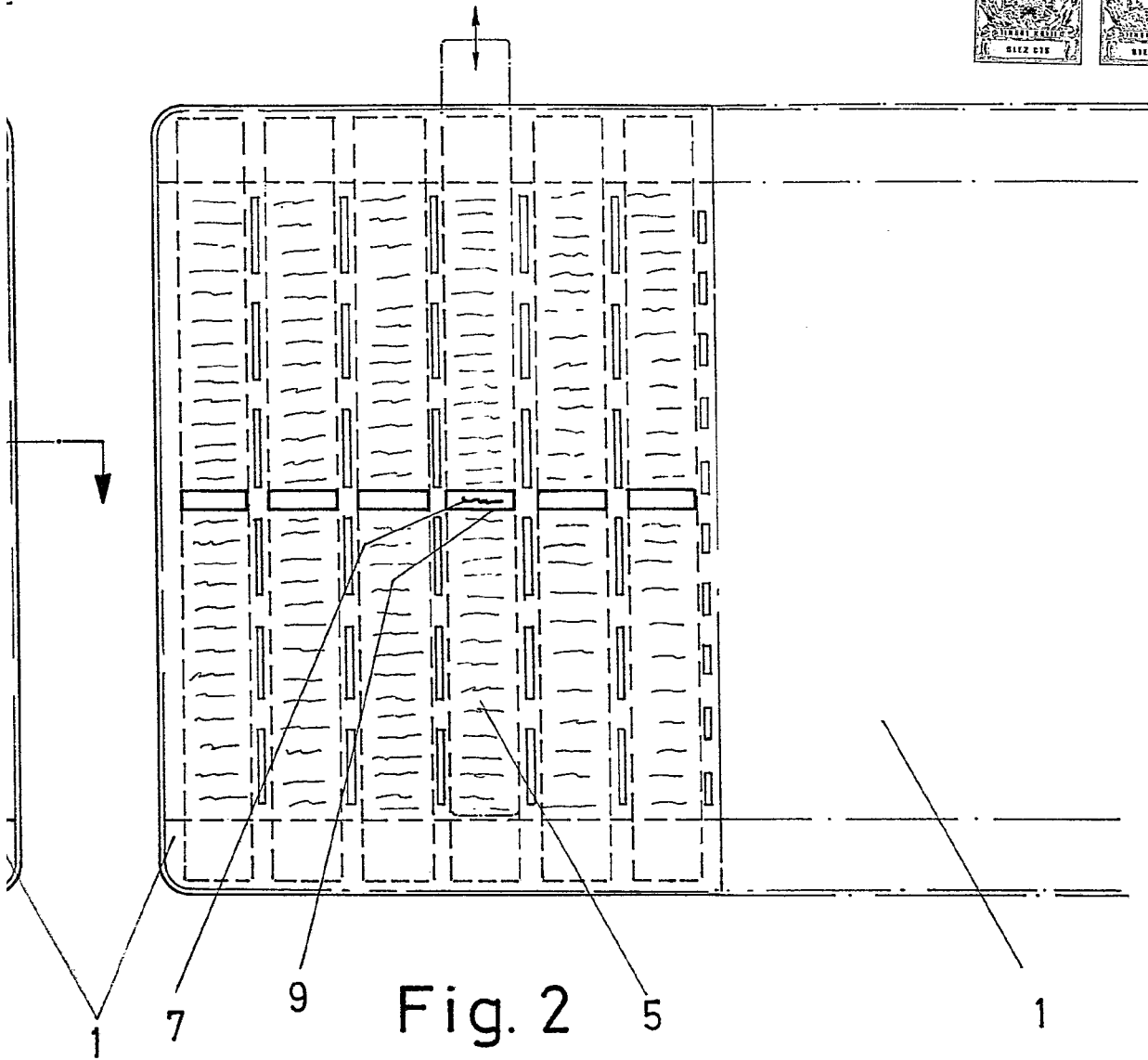


Fig. 3



Escala Variable
Madrid 18 OCT. 1972
El Agente Oficial

AGUIRRE FERNANDEZ - LOAYZA PUNCO