

407685

7 OCT



Inv. Cl. E 04H

407685

P A T E N T E
D E
I N V E N C I Ó N

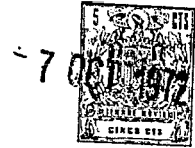
a favor de Don Hector RAVERA, de nacionalidad francesa, residente en 06-Nice (Francia), 102 Boulevard du Mont-Boron, Villa "La Quérída", por "INSTALACIÓN PARA LA DEPURACIÓN HIGIÉNICA DE BÓVEDAS DE CEMENTERIOS".

- . -

MEMORIA DESCRIPTIVA

La invención tiene por objeto la depuración de los gases deletéreos que se producen en los ataúdes como consecuencia de la descomposición de los cuerpos.

- Para este fin ya se ha instalado en cada ataúd
5. un filtro para absorber y transformar gases tales como, especialmente, el anhídrido sulfhídrico, en cuerpos estables que son retenidos por el filtro, y para destruir los gérmenes patógenos. Pero actualmente se tiende a agrupar en los cementerios un número relativamente grande de nichos, cada uno de
 10. cuales contiene un ataúd, en una misma bóveda de grandes dimensiones, pudiendo varias de estas mismas bóvedas, a su vez, estar agrupadas en un conjunto, Sería oneroso, complicado e



incómodo el prever un filtro para cada ataúd o cada nicho, y, por otra parte, un filtro único para una bóveda sería de dimensiones evidentemente excesivas, y de peso demasiado grande para ser manejado, instalado y entretenido. La invención tiene por objeto, en consecuencia, evitar estos inconvenientes y aportar una solución racional al problema.

5. Consiste en instalar, a proximidad de la bóveda o de un grupo de ellas, en un local cerrado, establecido preferiblemente en terraza sobre las mismas, una batería del número necesario de filtros, de dimensiones y peso normales, unidos, cada uno de ellos, por una canalización con el nicho o un grupo de varios nichos correspondientes, comunicando el local, mediante una chimenea, con la atmósfera exterior para evacuar a ella el aire y los gases depurados que salen de los filtros. La chimenea provoca dentro del local, y por consiguiente en la bóveda, una cierta depresión, natural o creada por un ventilador aspirante, para activar la circulación a través de los filtros.

10. El dibujo anexo representa, a título de ejemplo y de manera esquemática, una instalación filtradora de acuerdo con la invención, no habiéndose representado ni la bóveda, ni las canalizaciones que parten de sus nichos, ya que varían, evidentemente, de acuerdo con las disposiciones y posiciones relativas de las instalaciones. La figura 1 es un alzado de uno de los filtros, representado en sección vertical; la figura 2 es una planta de la figura 1, y la figura 3 una vista de perfil extremo de la misma.

15. En el local cerrado -1- se encuentran establecidas dos hileras de filtros -2- ó -2a-, unidos en su parte inferior por una derivación -3- ó -3a- y una canalización común

407685



5. -4- ó -4a-, a la bóveda -C- correspondiente, para aspirar de ella los gases que salen de los diversos nichos. Cada filtro desemboca en su parte superior -5- dentro del local, saliendo al exterior los gases y el aire depurados, por la chimenea -6- que puede estar, si se juzga necesario, provista de un ventilador aspirador o dispositivo equivalente.

10. Para que el aire sea aspirado más fácilmente de cada nicho, el fondo del mismo podrá estar constituido por una losa de hormigón celular poroso, prefabricada. La embo- cadura de la canalización de aspiración que conduce a los filtros, será, por tanto, establecida dentro de una galería hermética y visitable, entre dos hileras de nichos de la bó- veda.

- . -

N O T A

15. Se reivindica como objeto de la presente patente de invención:

20. 1. Instalación para la depuración higiénica de bó- vedas de cementerios, en los cuales cada bóveda comprende múltiples nichos, cada uno de los cuales encierra un ataúd, caracterizada por el hecho de que el interior de los nichos y de la bóveda se hallan en comunicación, por canalizaciones, con una batería de filtros de peso y dimensiones normales, establecidas dentro de un local cerrado, provisto de una chimenea de aspiración para la evacuación al exterior de los gases depurados que salen de los filtros.



407685

- 4 -



2. Instalación para la depuración higiénica de bóvedas de cementerios, según la reivindicación 1, caracterizada por el hecho de que las canalizaciones aspiran dentro de una galería hermética y visitable, prevista entre dos hileras de nichos en la bóveda.

3. Instalación para la depuración higiénica de bóvedas de cementerios, según la reivindicación 2, caracterizada por el hecho de que el fondo de cada nicho es una losa permeable a los gases, por ejemplo de hormigón celular poroso.

4. Instalación para la depuración higiénica de bóvedas de cementerios.

La presente memoria descriptiva consta de cuatro hojas foliadas escritas a máquina por una sola cara.

Barcelona, 7 de octubre de 1.972

Hector RAVERA

P.a.

L. PONTT

407685



7 00



7 00

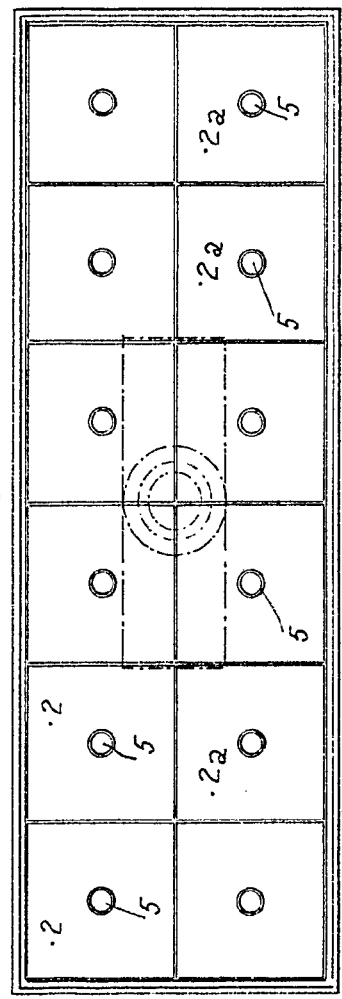
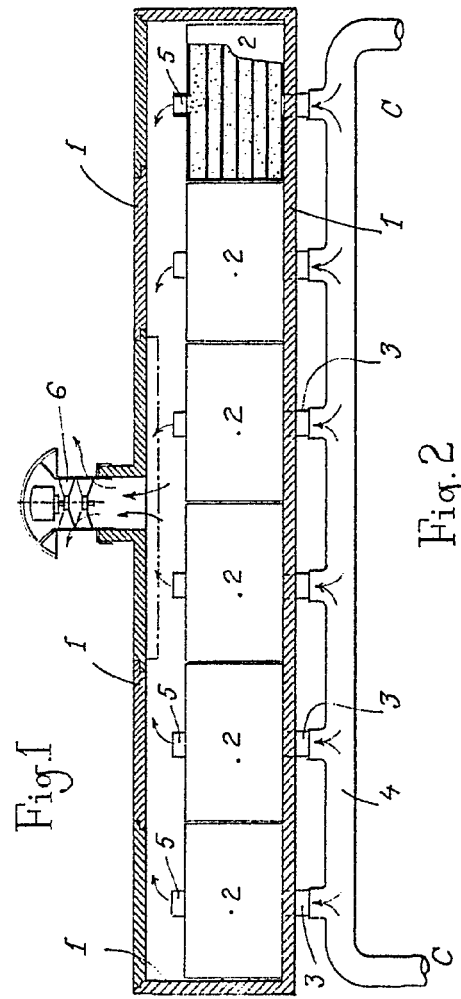
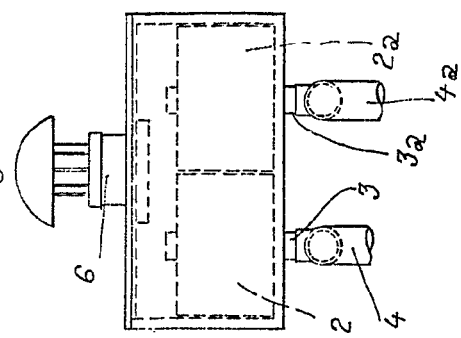


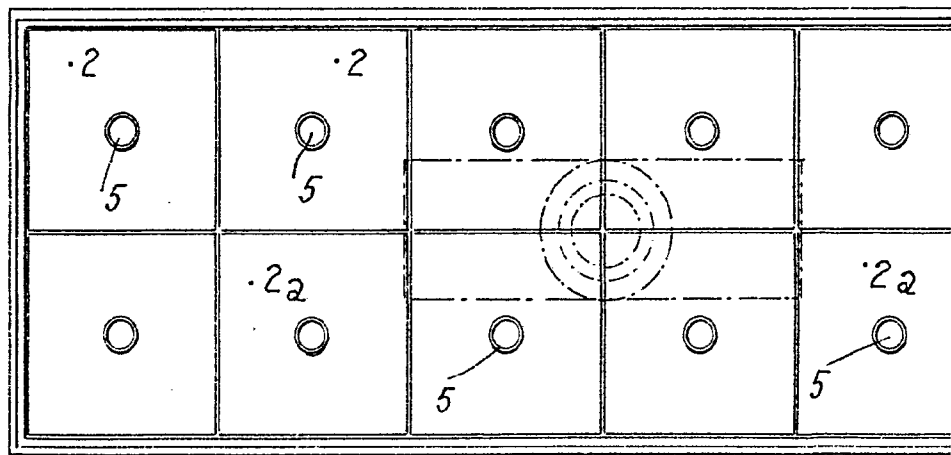
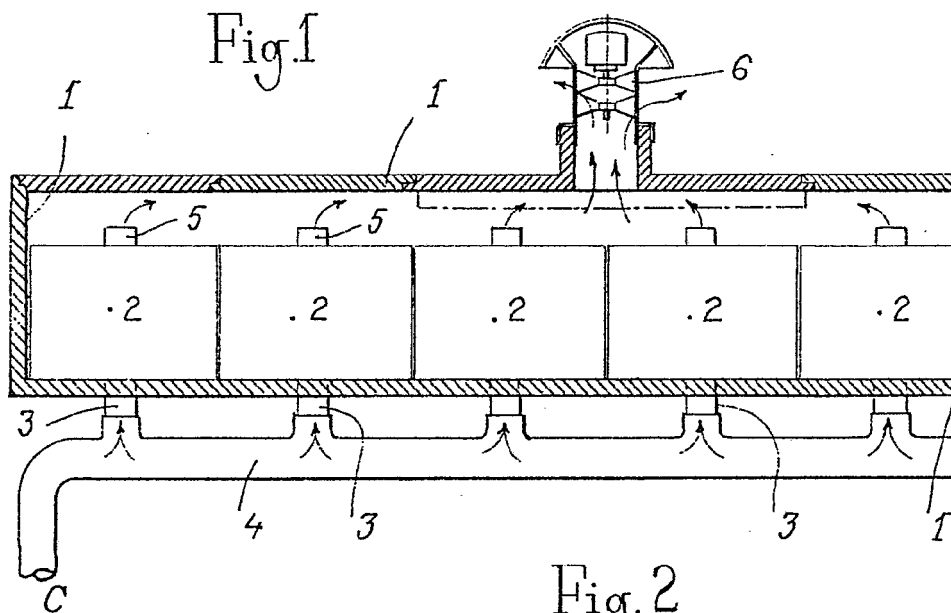
Fig. 3



Barcelona, 7 octubre de 1.972

p.a. **L. PONNY**

407085



407685

HOJA UNICA

HOJA Nº 1

7 00



7 00

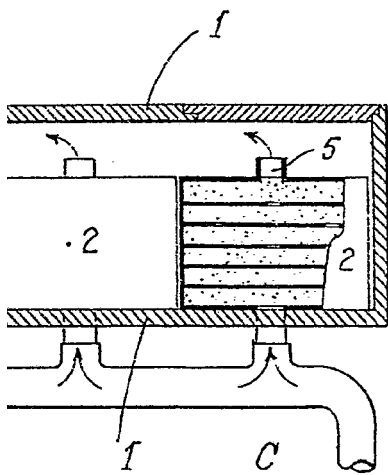
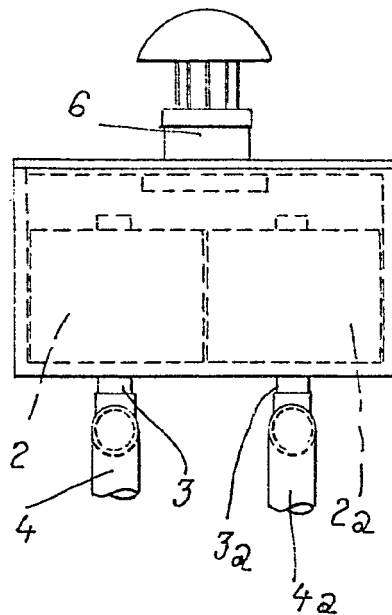
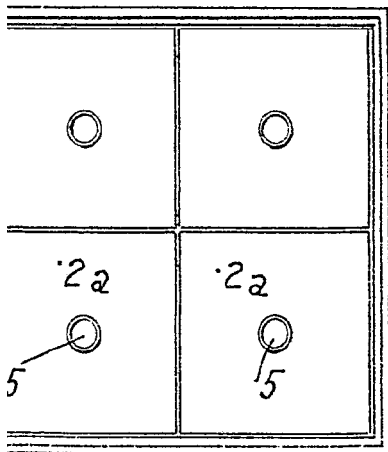


Fig.3



Barcelona, 7 octubre de 1.972

P.a.

L. PONTI
[Signature]