

407675



407675

Int. Cl.²: G 07 F

MEMORIA DESCRIPTIVA

que se acompaña a una solicitud de patente de introducción por diez años, para España y sus Posesiones, por

PERFECCIONAMIENTOS EN MAQUINAS EXPENDEDORAS AUTOMATICAS DE TARJETAS POSTALES, SOBRES DE HOROSCOPOS Y SIMILARES.

Solicitante : D. Roberto PIRE CASARES

Nacionalidad : Española

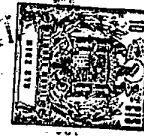
Residencia : MADRID

Domicilio : Alfredo Castro Camba 4 y 8

Fuente de Información: Máquina fabricada por la empresa Fletcher Autover Ltd. de Minckley, Leiscerteshire, Inglaterra.

407675

MEMORIA DESCRIPTIVA



La presente invención se refiere a una máquina expendedora de tarjetas postales, horóscopos, sellos, sobres, objetos similares, etc.

5 Las ventajas que ofrece la invención son indudables, ya que en la máquina se ven los distintos tipos de tarjeta que se tienen y, mediante el pago correspondiente, a cualquier hora del día y de la noche se puede obtener una tarjeta o artículo similar. Es indudable que con el sólo enunciado de la máquina se desprenden las ventajas que ofrece la misma.

10 Estas y otras ventajas más, adicionales, de la invención, se desprenden de la lectura de la presente memoria para cuya mejor comprensión se acompañan los dibujos adjuntos que muestran un ejemplo de realización no limitativo de los varuos que van incluidos en el cuadro general de la invención sin que ésta se altere. En tales dibujos:

La fig. A es una perspectiva de la máquina.

La fig. 1 es una vista en alzado de la pantalla.

La fig. 2 es una vista posterior de la fig. 1.

15 La fig. 3 es un detalle del microinterruptor correspondiente al botón de expedición.

La fig. 4 es un corte lateral parcial, con la disposición de los cajetones donde se alinean las tarjetas.

La fig. 5 es una vista del depósito de tarjetas con el mecanismo de expedición.

25 La fig. 6 es una vista lateral, opuesta, del mismo cajón de la fig. 5.

La fig. 7 es una visya en corte de este cajón y su mecanismo.

La fig. 8 muestra la placa de relés eléctricos.

30 La fig. 9 muestra el esquema eléctrico de la máquina.

De conformi ad con la invención referida a los dibujos ad-

407675

-3-



35 juntos, la máquina consta de un mueble adecuado (1) que presenta una ranura (2) de expedición, que tiene un tope (3) para que las tarjetas no se caigan al suelo al salir por dicha ranura. Esencialmente, la máquina presenta una pantalla (4) con un monedero (5) con su correspondiente botón de devolución de moneda por una ranura (2) cuando dicha moneda no sea la adecuada. En tal pantalla y a la vista de los usuarios, se hallan expuestas una serie de tarjetas postales (6) u objetos más o menos similares, cuyo número puede variar, según la máquina. Al lado de cada tipo de tarjeta va un piloto (7) indicador, y un botón pulsador (9).

40 El piloto indicador, cuando está apagado, señala que el depósito de tarjetas está cargado y cuando está encendido señala que dicho depósito está vacío.

45 El botón pulsador (9) es el que aprieta el usuario para elegir el modelo de tarjeta, una vez introducida la correspondiente moneda, monedas o fichas.

50 Por la parte posterior de la pantalla, cada botón corresponde a un microinterruptor (10) que está sujeto a una pletina angular (11) que se mantiene en posición correcta para que cuando se oprima el pulsador (9) del botón de expedición, se establezca el contacto y la corriente del microinterruptor correspondiente pase a los relés (12) y de éstos a un micromotor (13).

55 En el interior, y sujetos a los laterales del mueble, van fijos unos soportes de material adecuado con una inclinación apropiada y sobre ellos (14) van fijos los depósitos de tarjetas postales, o similar (15), de forma rectangular, cuya parte superior es abierta (16) y la parte delantera (17) es oblicua, de forma que los ángulos de caída (18) no se interfieran entre sí.

60 Estos lados inclinados presentan unas pletinas (17 - 17*) formando ángulo a 90°. A la pletina (17*) va sujeto un micromotor (13) pudiéndose graduar su posición a través y por medio de una ranura (20) que presenta la otra pletina (17) a fin de poder dis-

407675

-4-

16 00



65 tanciar o aproximar el micromotor para así adaptarlo al greso de las tarjetas o artículos similares que hayan de expendirse.

En el eje del micromotor (13) citado va una polea (22) con periferia de goma y que en su giro arrastra las tarjetas o similares hacia fuera.

70 Cada depósito de tarjetas lleva en su interior un cilindro metálico (23) con un peso adecuado para presionar las tarjetas y ayudar a su colocación.

75 La base del depósito presenta una ranura (24) en la cual cae una varilla fleje (25) que acciona un microinterruptor (26) cuya misión es que mientras hayan tarjetas, las mismas accionan dicha varilla (25) por lo que el microinterruptor no envía al piloto (7) antes citado, corriente. Cuando faltan las tarjetas, la varilla (25) citada cae perpendicularmente y entonces el microinterruptor envía corriente a dicho piloto (7).

80 Cuando se pulsa el botón exterior se envía corriente a un relé, el cual alimenta un micromotor (13) y éste por medio de una polea (22) fija a su eje (21) arrastra la correspondiente tarjeta. Dicha tarjeta, en su recorrido, empuja la varilla (27) de un microinterruptor (28) accionando a éste y autoalimentando al micromotor, el cual sigue funcionando hasta que expulsa la tarjeta; en este momento, dicha varilla (27) vuelve a su posición primitiva cortando el micromotor la corriente por medio del microinterruptor, que se la corta; y al mismo tiempo, arrastra una tarjeta del depósito, dejándola en situación de nueva selección.

85 + Asimismo, esta máquina consta de los relés correspondientes al funcionamiento propio de la misma; de un selector de monedas y puede llevar un contador totalizador de las tarjetas expedidas, para una comprobación de ventas.

90 La máquina va alimentada por un transformador monofásico de escala regulable, para tensiones primarias desde 125 V a 220 V y salidas secundarias de 125 V para tubos de alumbrado, y de 24 V

407675 -5-



para relés, micromotores y pilotos indicadores.

100 Al introducirse la moneda, se acciona un microinterruptor (T) existente en el aparato monedero y éste alimenta un relé R1, el cual queda autoalimentado por su propio contacto (P) y por el contacto (2) del relé R2.

105 Asimismo, el primer relé R1, por su contacto (Q) pasa corriente al botón pulsador (9) y a través de éste, al ser pulsado, el segundo relé de los citados (R2) recibe corriente, quedando autoalimentado por su contacto (S) y por un microinterruptor (28) existente en el depósito de tarjetas. Al pegarse el relé R2 abre su contacto (2) por lo que el primer relé (R1), que estaba autoalimentado, se despega, quedando de nuevo en reposo.

110 El relé (R2) a través de un contacto (X) alimenta al micromotor (13) que, por mediación de la polea fija a su respectivo eje arrastra la tarjeta, ésta, según va saliendo, actúa el microinterruptor (28) desconectando el segundo relé R2 de los citados, y autoalimentando al micromotor, el cual sigue arrastrando la tarjeta postal o el objeto de que se trate, hasta expulsarlo, y en este momento, el microcontacto (28) vuelve a su posición de reposo, cortando la corriente del micromotor y quedando la máquina pre-
115 parada para un nuevo ciclo.

120 Se dispone asimismo de un piloto (7) que es alimentado por un microcontacto (26) y que se enciende, como antes se ha dicho, cuando no quedan tarjetas en el depósito.

En la presente invención caben cuantas variantes de realización como sean posibles sin que se altere su esencia, pudiéndose fabricar su objeto en toda clase de materiales, formas y tamaños apropiados, sin limitación.

- - - - -

407675

-6-



125

NOTA: Descrito suficientemente lo que antecede sólo resta señalar que lo que se declara propio y nuevo, y no practicado en España, del solicitante, es lo contenido en las siguientes:

REIVINDICACIONES

130

1 - Perfeccionamientos en máquinas expendedoras automáticas de tarjetas postales, sobres de horóscopos y similares, caracterizados por el hecho de disponerse de una máquina que consta de un mueble adecuado, y que posee una ranura de expedición para las tarjetas, etc., que tiene un tope para que las mismas no se caigan al suelo al salir por dicha ranura; presentando dicha máquina una pantalla, con un monedero con su correspondiente botón de devolución de monedas no adecuadas por una ranura; y en tal pantalla y a la vista de los usuarios de hallan expuestas una serie de tarjetas postales y objetos más o menos similares, en número variable según las características de la máquina; y al lado de cada tipo de tarjeta va un piloto indicador y un botón pulsador.

135

140

2 - Perfeccionamientos, según reivindicación 1ª caracterizados porque dicho piloto indicador, cuando se halla apagado, señala que el depósito contenedor de las tarjetas está cargado, y cuando está encendido señala que dicho depósito está vacío.

145

3 - Perfeccionamientos, según reivindicaciones 1 y 2 caracterizados porque el antes citado botón pulsador es el que aprieta el usuario para elegir el modelo de tarjeta, una vez introducida la correspondiente moneda o ficha en el monedero de la máquina.

150

4 - Perfeccionamientos, según reivindicaciones de 1 a 3 caracterizado porque por la parte posterior de la citada pantalla cada uno de dichos botones corresponde a un microinterruptor, sujetos cada uno a una pletina angular que se mantiene en posición correcta para que cuando se oprima el pulsador del botón de expedición, se establezca el contacto y la corriente del microinterruptor.

407675

-7-



155

tor correspondiente pase a los relés y de éstos, al micromotor, dispuesto al efecto.

160

5 - Perfeccionamientos, según reivindicaciones de 1 a 4 caracterizados porque en el interior, y sujetos a los laterales del mueble, van fijos unos soportes de material adecuado, con una inclinación apropiada, y sobre ellos van fijos los depósitos de las tarjetas o similar, de forma rectangular, tales depósitos, teniendo su parte superior abierta y su parte delantera oblicua, de manera que los ángulos de caída no se interfieran entre sí.

165

6 - Perfeccionamientos, según reivindicación 5 caracterizados porque dichos lados inclinados presentan unas pletinas a ángulo de 90º entre sí; a una de ellas va sujeto un micromotor de posición graduable por medio de una ranura prevista al efecto en la otra pletina, a fin de poder distanciar o aproximar el micromotor para poderlo adaptar al gyoso de las tarjetas o similares que expenda la máquina.

170

7 - Perfeccionamientos, según reivindicaciones 6 y anteriores, caracterizados porque en el eje del micromotor va montada una polea con cabto de goma, que en su giro arrastra las tarjetas o similar hacia fuera.

175

8 - Perfeccionamientos, según reivindicaciones de 1 a 7 caracterizados porque cada depósito de tarjetas lleva en su interior un cilindro metálico con peso adecuado para presionar a las tarjetas y ayudar a su colocación.

180

9 - Perfeccionamientos, según reivindicaciones de 1 a 8 caracterizados porque la base del correspondiente depósito presenta una ranura en la que cae una varilla fleje que acciona un microinterruptor cuya misión es que, mientras hayan tarjetas, las mismas accionen dicha varilla por lo que el microinterruptor no envía corriente al piloto antes citado; pero cuando faltan las tarjetas, dicha varilla cae perpendicularmente y entonces el microinterruptor envía corriente al citado piloto, que avisa que no

185

407675



16 OCT.

quedan tarjetas en el cajón correspondiente.

190

10 - Perfeccionamientos, según reivindicaciones de 1 a 9 caracterizados porque cuando se pulsa el botón exterior correspondiente, se envía corriente a un relé, que alimenta un micromotor y éste, por medio de una polea fija a su eje, arrastra la correspondiente tarjeta, la cual, en su recorrido, empuja una varilla de un microinterruptor, al que acciona y autoalimentando al micromotor, éste sigue funcionando hasta que expulsa la tarjeta, en cuyo momen-

195

to, la varilla antes citada, retorna a su posición primitiva, cortando el microinterruptor la corriente del micromotor; y al mismo tiempo arrastra una tarjeta del depósito dejándola dispuesta para una nueva selección.

200

11 - Perfeccionamientos, según reivindicaciones de 1 a 10 caracterizados porque la máquina consta de los relés propios para su funcionamiento; de un selector de monedas, y potestativamente puede llevar un contador totalizador de las tarjetas expedidas, para comprobación de las ventas.

205

12 - Perfeccionamientos, según reivindicaciones de 1 a 11 caracterizados porque la máquina va alimentada por un transformador monofásico de escala regulable, para tensiones primarias desde 125 V á 220 V y salidas secundarias de 125 V para los correspondientes medios de alumbrado, y de 24 V. para relés, micromotores y pilotos indicadores.

210

13 - Perfeccionamientos, según reivindicaciones anteriores caracterizados porque al introducirse una moneda en la ranura del monedero de la máquina, se acciona un microinterruptor previsto en el mismo y éste alimenta un primer relé, el cual queda autoalimentado por su propio contacto y por el contacto de un segundo relé.

215

14 - Perfeccionamientos, según reivindicación 13 caracterizados porque dicho primer relé, por su contacto, correspondiente, pasa corriente a un botón pulsador, y a través de éste, al ser pulsado, recube corriente el segundo relé de los citados, quedando autoalimentado por su contacto y por un microinterruptor existente



407675

-9-



220 en el depósito de tarjetas; y al apagarse el segundo de éstos re-
lës, abre un contacto con lo que el primero de éstos relës, que es-
225 taba autoalimentado, se despega, quedando de nuevo en reposo.

15 - Perfeccionamientos, según reivindicaciones de 13 y
225 14 caracterizados porque el citado segundo relé, a través de un
contacto alimenta un micromotor, que por mediación de la polea fi-
ja a su eje, es el que arrastra las tarjetas, como antes se ha in-
dicado, y éstas, según van saliendo, actúa un microinterruptor, des-
conectado al segundo de los citados relës y alimentando al micromo-
tor el cual sigue arrastrando la tarjeta postal u objeto similar,
230 hasta expulsarlo, y entonces el microcontacto correspondiente vuel-
ve a su posición de reposo, cortando la corriente del micromotor y
quedando la máquina preparada para un nuevo ciclo.

16 - PERFECCIONAMIENTOS EN MAQUINAS EXPENDEDORAS AUTOMATI-
CAS DE TARJETAS POSTALES, SOBRES DE HOROSCOPOS Y SIMILARES.

235 Todo según se describe en esta memoria que consta de nueve
hojas foliadas y escritas por una cara con doscientas treinta y sie-
te líneas y dibujos anexos.

Madrid 16 octubre 1972

p.a.

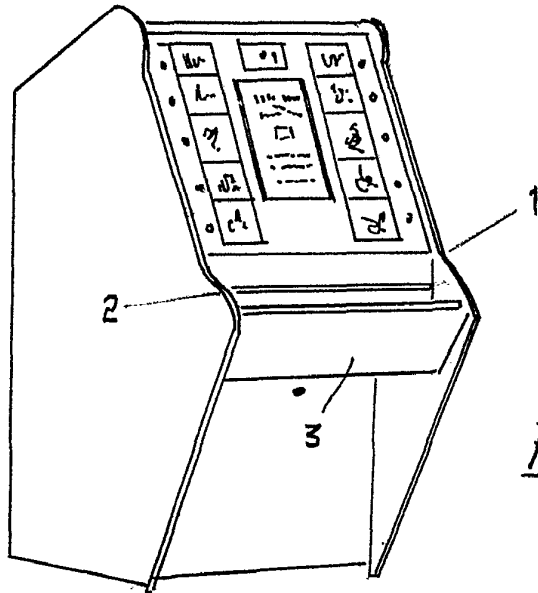


FIG. A

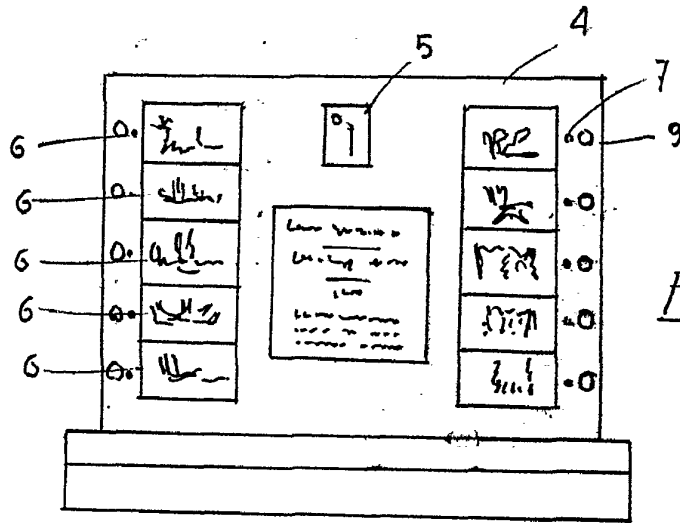


FIG. 1

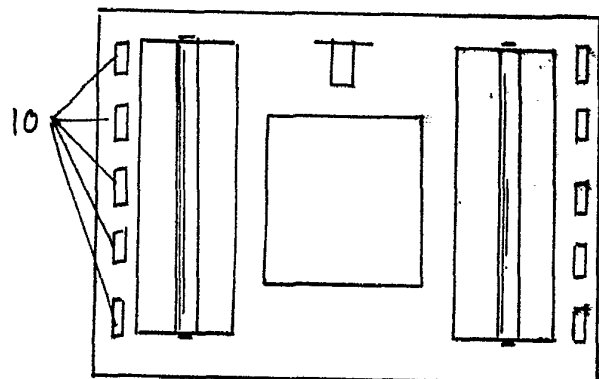
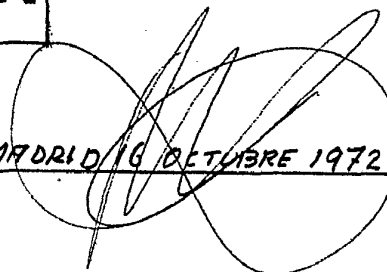


FIG. 2



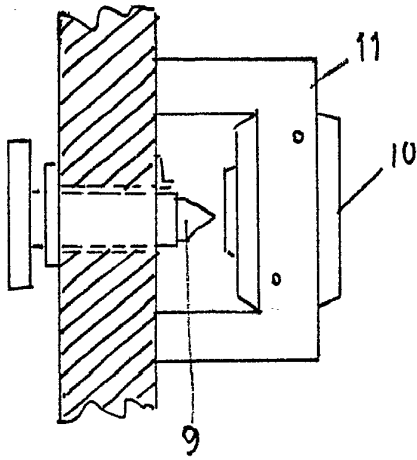


Fig. 3

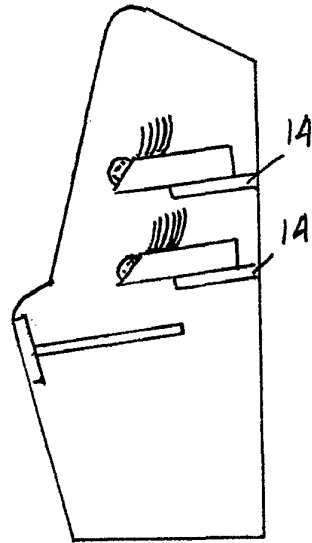


Fig. 4

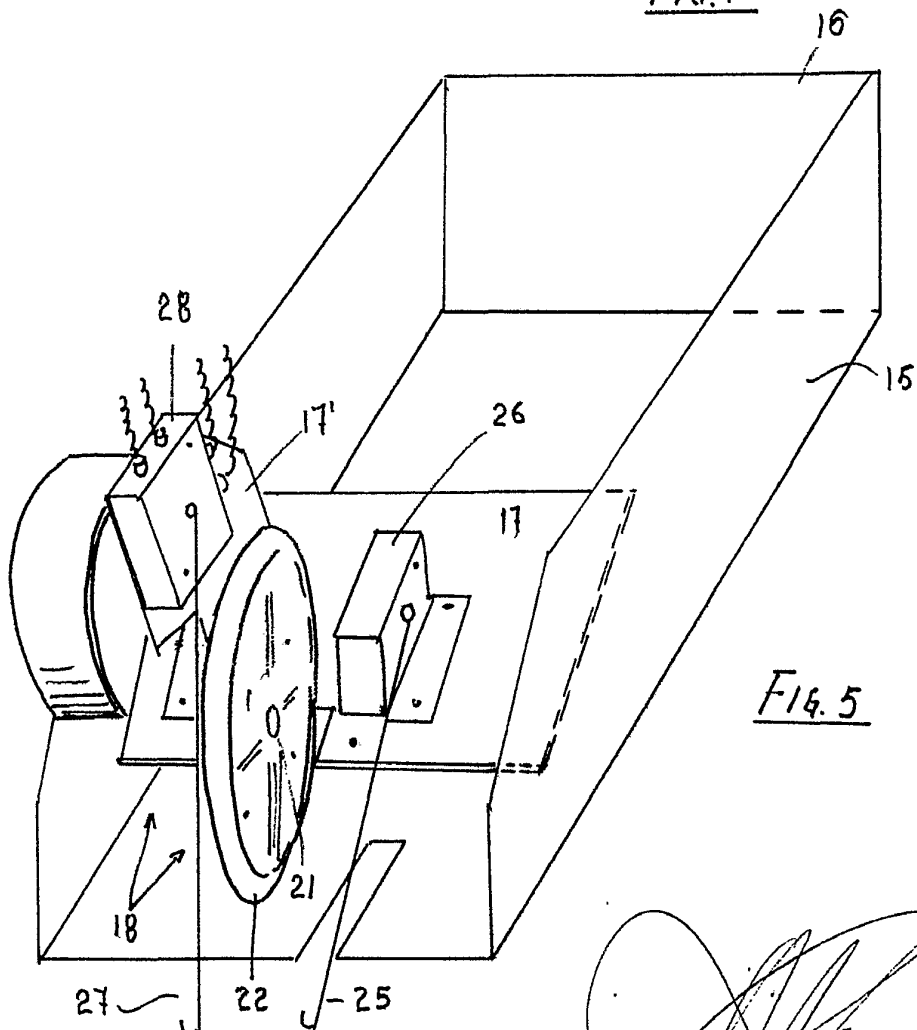


Fig. 5

ESCALA VARIABLE

MADRID 16 OCTUBRE 1972

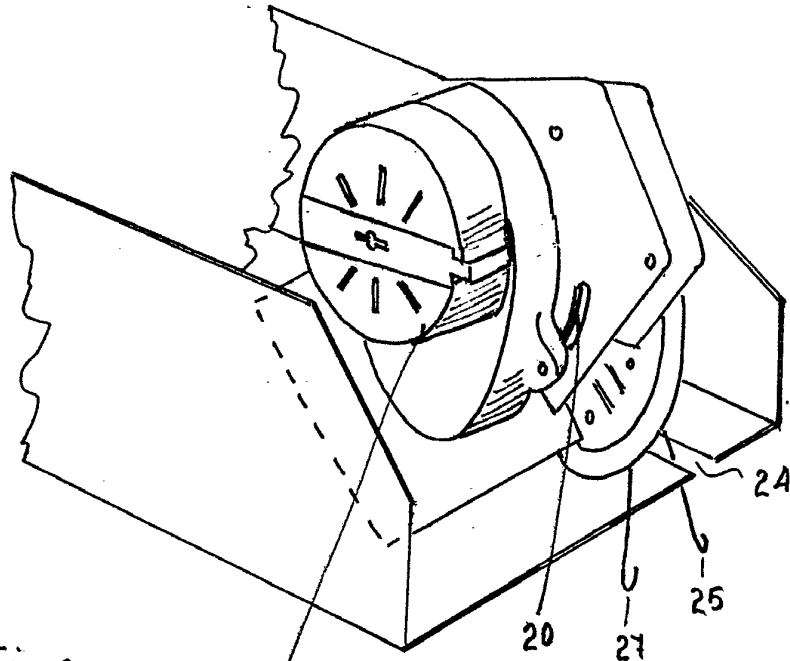


FIG. 6

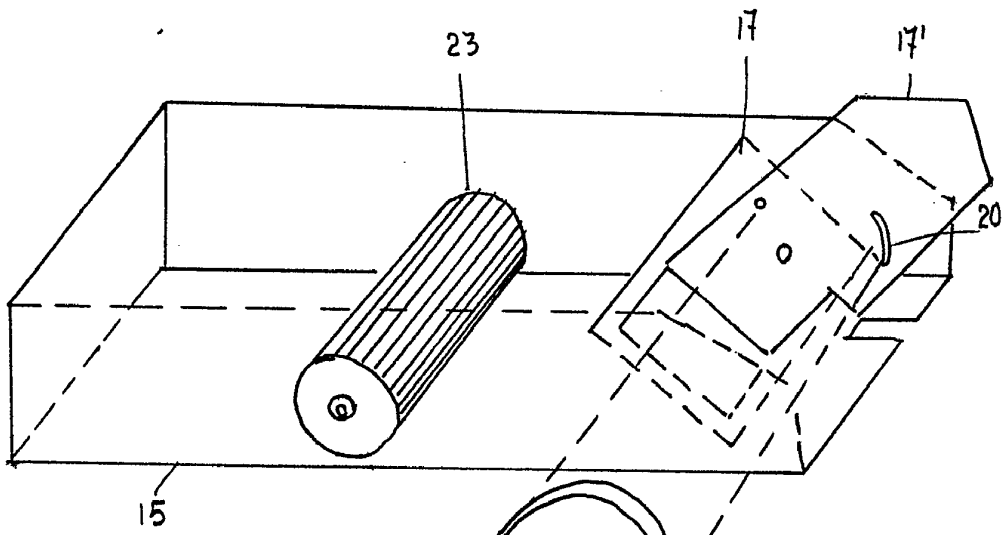
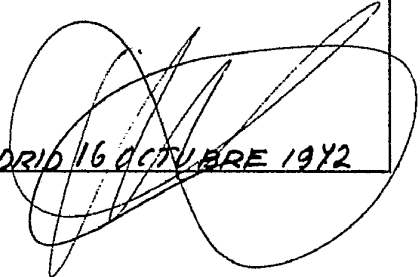


FIG. 7



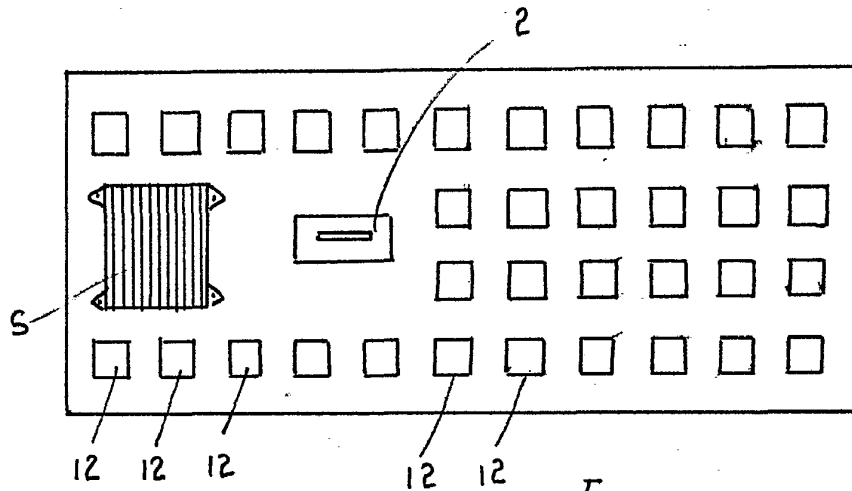


FIG 8

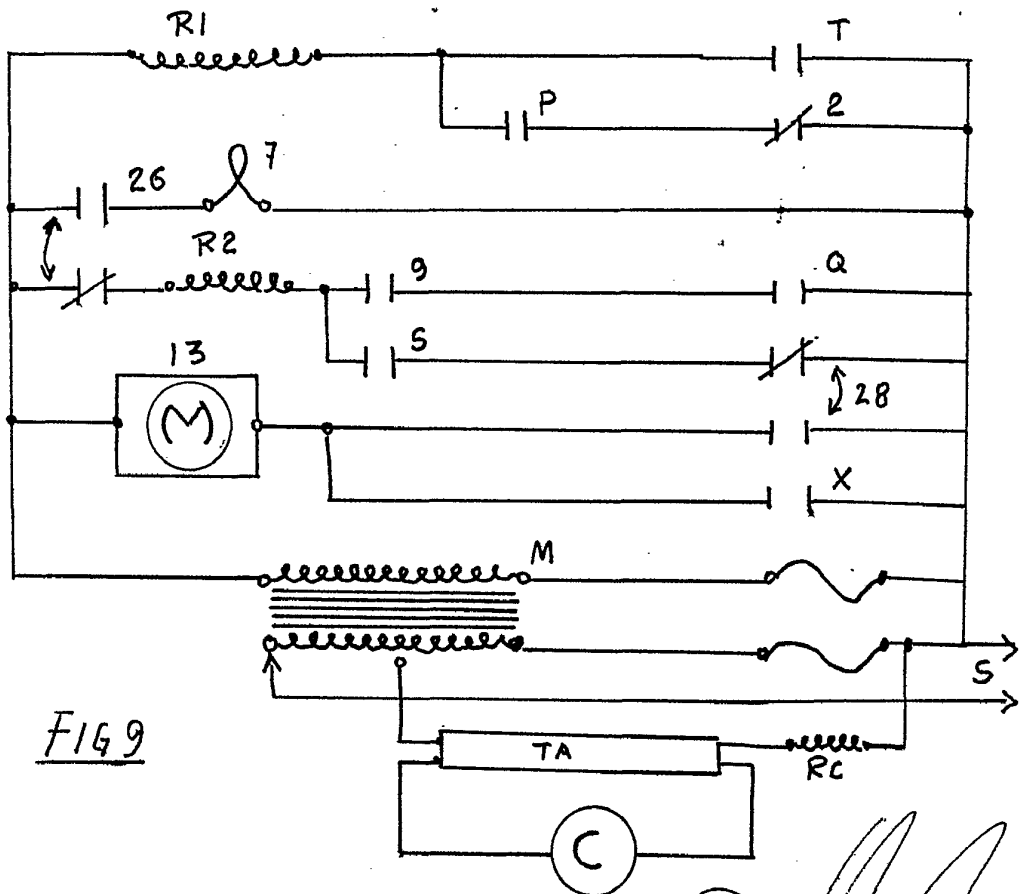


FIG 9