

F. E. 14-5-75

13 OCT



Int. Cl.: B01D

407612

MEMORIA DESCRIPTIVA

correspondiente a la solicitud de concesión de un a

PATENTE DE INVENCION

SOLICITANTE: IMMUNO AKTIENGESELLSCHAFT FÜR
CHEMISCH-MEDIZINISCHE PRODUKTE

RESIDENCIA: Industriestrasse, 72 1220 WIEN

AUSTRIA

ENUNCIADO: UN APARATO QUE OPERA A TENSION BAJA
PARA LA DETERMINACION DE ANTIGENOS EN
LIQUIDOS DEL ORGANISMO MEDIANTE ELEC-
TROFORESIS DE EMIGRACION

Prioridad: Patente austriaca n.º A 8943/71 del 15-10-71
(para la reivindicación 1) y de la solicitud de
patente austriaca n.º A 6296/72 del 21-7-72 (para
las reivindicaciones 2-6)



407612^{13 Oct. 1971}

1 El invento se refiere a un aparato que opera a tensión
baja para determinar antígenos en líquidos del organismo me-
diante electroforesis de emigración, con un recipiente des-
tinado a acoger una solución "tampón" y subdividido longitu-
5 dinalmente por un tabique en un espacio anódico y otro ca-
tódico atravesados por electrodos, y con un puente que salva
el tabique y provisto de una placa de gel o respectivamente
de un portaobjetos dotado de una capa de gel, en el que es-
tán previstos escotaduras o agujeros enfrentados entre sí,
10 destinados a acoger el antígeno a examinar y los anticuer-
pos.

En el año 1964 descubrieron Blumberg y colaboradores
(JAMA 1965, 191, 541) un antígeno nuevo, el antígeno "Aus-
tralia Serumhepatitis/Hepatitis associated" (AU/SH/HAA), en
15 el transcurso de estudios inmunogénicos y mediante la lla-
mada técnica de Ouchterlony. El antígeno AU/SH/HAA demostró
ser el antígeno de la hepatitis sérica homóloga, que puede
ser transmitido por vía parenteral y posiblemente también
por vía peroral. La sangre que contiene el antígeno AU/SH/HA
20 origina en transfusiones de sangre, en un elevado tanto por
ciento, formas ictericas y anictéricas de la hepatitis séri-
ca en el receptor. Es identificable también en diversas en-
fermedades autoinmunes.

La identificación del antígeno AU/SH/HA parece tener
25 importancia en muchos reconocimientos médicos, a saber, en
el reconocimiento de donantes de sangre y de plasma (sangre
conservada y derivados del plasma); en el diagnóstico prema-
turo del estado prodrómico de la hepatitis sérica; en la di-
ferenciación entre hepatitis sérica y hepatitis infecciosa
30 (epidémica), especialmente en los primeros días de la fase

407612



1 aguda; en la comprobación de si afecciones crónicas del hí-
gado y diversas autoinmunopatías tienen relación con la he-
patitis homóloga, y en la comprensión de posibles portadores
de virus de la hepatitis sérica homóloga (personal de hospi-
5 tales y de laboratorios).

Resultan muchos campos de trabajo para tales investiga-
ciones, tales como, por ejemplo, bancos de sangre, equipos
de plasmaforesis y organismos adjuntos, laboratorios de
diagnóstico médico, secciones gastroenterológicas, equipos
10 de hemodialisis, departamentos de asistencia intensiva y
departamentos infecciosos.

Para la identificación del antígeno AU/SH/HA fué des-
arrollada por Graber y Williams la llamada técnica de la in-
munoelectroferesis, tratándose a este particular de la elec-
troforesis de una mezcla de proteínas en un gel agar tampo-
15 nado y siguiente inmunodifusión bidimensional de los compo-
nentes separados frente a un inmunosuero aplicado paralela-
mente con respecto a la dirección de separación. En los lu-
gares de contacto del AG y el AK se produce una línea de
20 precipitación en el agar.

Para aumentar la sensibilidad del método y acortar el
tiempo de trabajo preciso, se aplica la llamada electrofore-
sis de emigración o electrosinéresis. En este método de tra-
bajo se produce una línea de precipitación como consecuencia
25 de las distintas velocidades de migración del AG y el AK.
En la identificación del AU/SH/HAA es necesario que el AG
se desplace hacia el ánodo, y que el AK se mueva por la
electroendosmosis hacia el cátodo, en calidad de inmunoglo-
bina. En principio son posibles todas las combinaciones de
30 electroforesis cualitativa y cuantitativa con la inmunofe-

407612



1 resis.

En la electroforesis corriente conocida se prevén en una placa de gel filas dobles de escotaduras o agujeros enfrentados entre sí, destinados a acoger el antígeno que se trata de investigar, y los anticuerpos. Las tensiones que eran necesarias para el funcionamiento de los aparatos de electroforesis, ascendían en algunos aparatos hasta 1000 V; empleando un portaobjetos de un largo de 76 mm, seguían ascendiendo todavía a 200 V; en los aparatos de electroforesis tradicionales se precisaba un tiempo medio de 45 a 90 minutos, hasta que se presentaba la reacción positiva y el término de la misma.

Frente a esto se propone el invento crear un aparato que opere a tensión baja, en el que el tiempo que transcurre hasta la aparición y el término de las reacciones quede reducido y aumente la sensibilidad de la indicación. Además se pretende evitar resultados erróneos, que anteriormente se producían por un sobrecalentamiento, y aumentar la seguridad de funcionamiento mediante un trabajo exento de accidentes.

Esta finalidad se consigue conforme al invento, por el hecho de que en un aparato del tipo descrito al principio, el trayecto de desplazamiento de la corriente en la placa de gel no asciende a más de 50 mm, con preferencia a no más de 35 mm, y porque las filas enfrentadas de escotaduras o respectivamente agujeros se encuentran a una distancia recíproca de no más de 5 mm, con preferencia de 2,5 mm. Como trayecto de desplazamiento de la corriente en la placa de gel o de agar debe entenderse la distancia entre los puntos de conexión de la placa con la solución eletrolítica de "tampón".

407612



1 De acuerdo con una forma de realización preferente del
aparato según el invento puede la placa de gel estar realiza-
da en forma de U, estando el gel colado en un molde de forma
de U. A este particular es ventajoso que el molde sumergido
5 en la solución "tampón" y que limita por fuera y por dentro
las ramas de la placa de gel de forma de U, esté abierto ha-
cia abajo.

De acuerdo con otra forma preferente de realización, el
molde sumergido en la solución "tampón" y que circunda las
10 ramas de la placa de gel está dotado de agujeros de contacto
en el fondo, situados de manera alineada con las escotaduras
o respectivamente agujeros de la placa de gel, situados por
parejas unos frente a otros y destinados a acoger el antíge-
no y los anticuerpos. En esta forma de realización, los agu-
15 jeros de contacto del fondo, dispuestos en fila, tienen el
efecto de que se enfoca la corriente eléctrica, con lo que
se aumenta todavía más la velocidad y la sensibilidad de la
indicación.

Una solución "tampón" que puede ser empleada con venta-
20 ja conforme al invento, contiene sal sódica del ácido 5,5-
diethylbarbitúrico, acetato sódico y ácido cítrico, y con
preferencia adicionalmente un agente reductor, siendo el
agente reductor útil principalmente cuando se emplean elec-
trodos de aluminio, que tienden a oxidarse superficialmente.

25 El aparato conforme al invento será explicado con más
detalle a base de un ejemplo de realización representado en
el dibujo: la fig. 1 muestra una sección vertical a través
del aparato; la fig. 2 es una vista desde arriba, y la fig.
3, una sección vertical a través de un molde con una placa
30 de gel colada.



407612

1 El aparato comprende un recipiente rectangular 1, que
convenientemente consiste en polipropileno esterilizable al
calor, recipiente que puede taparse mediante una tapa 2. Co-
mo cátodo K y ánodo A están previstas chapas de aluminio 3
5 y 4, que se prolongan en el interior del recipiente a lo lar-
go de la pared lateral y a lo largo de parte del suelo. En
el fondo del recipiente sobresalen nervios 5, que represen-
tan un dique de separación y subdividen el recipiente 1 en
el espacio catódico y el espacio anódico, en sentido longi-
10 tudinal. El dique de separación con los nervios 5 es un so-
porte para la placa de gel 7, que por lo tanto salva el di-
que separador y se sumerge en la solución "tampón" con sus
ramas 8 dirigidas hacia abajo. Tal como se aprecia en la
fig. 3, la placa de gel está vaciada en un molde 9, molde
15 que tiene forma aproximadamente de U. El molde consiste asi-
mismo convenientemente en un material sintético esteriliza-
ble al calor. En la placa de gel se encuentran, dispuestos
enfrentados por parejas, las escotaduras o respectivamente
agujeros 10,10', que se encuentran a una distancia recípro-
20 ca de no más de 5 mm, con preferencia de no más de 2,5 mm.
Tal como se puede apreciar en las figs. 2 y 3, están previs-
tos en los fondos 11,11' de las partes 12,12' del molde su-
mergidas en la solución "tampón", y dotadas de forma de cu-
beta, agujeros 13,13' alineados en cada caso con los agujer-
25 ros 10,10' destinados a acoger el antígeno y los anticuer-
pos. Los cuatro agujeros se encuentran por lo tanto en una
fila. Esta disposición tiene la gran ventaja de que los agu-
jeros de contacto del fondo originan un enfoque de la co-
rriente, con lo que se acelera la electroforesis.

30 Debido a la elección de polipropileno como material pa-

407612

26 ABR 1970



1 ra la cámara de electroforesis y para los soportes de la
 placa de gel, puede el aparato ser esterilizado fácilmente
 al calor, por ejemplo, en un autoclave, con lo que queda
 asegurada una utilización múltiple. Ahora bien, si en lugar
 5 de polipropileno se elige un material sintético barato, y
 si los electrodos se aplican por inyección sobre la pared
 interior de la cámara de electroforesis, entonces se obtiene
 un aparato perdido, que únicamente puede ser utilizado una
 sola vez, pero que excluye todo peligro de infección.

10 Tal como ya se ha mencionado, forma también parte del
 invento el empleo de una solución "tampón" especial, que es-
 tá caracterizada por el hecho de contener sal sódica del áci-
 do 5,5-dietilbarbitúrico, acetato sódico y ácido cítrico,
 y con preferencia adicionalmente un agente reductor, emple-
 15 ándose como agente reductor ventajosamente sulfito sódico.

Una composición preferente, es la siguiente:

Sal sódica del ácido 5,5-dietilbarbitúrico	8,15 g
sodio acetico x 3 H ₂ O	10,70 g
ácido cítrico x 1 H ₂ O	1,11 g
20 sulfito sódico	10,00 g
agua destilada	1000 ml.

En resumen, la Patente de Invención que se solicita de-
berá recaer sobre las siguientes:

REIVINDICACIONES

25 1. Un aparato que opera a tensión baja para la determi-
 nación de antígenos en líquidos del organismo mediante elec-
 troforesis de emigración, con un recipiente destinado a acoger
 una solución "tampón" y que, mediante un dique separador, está
 subdividido longitudinalmente en un espacio anódico y un espacio
 30 catódico atravesados de electrodos, con un puente que salva el di-

407612



1
5
10
15
20
25
30

que separador y provisto de una placa de gel o respectivamente de un portaobjetos dotado de una capa de gel, en el que están previstos escotaduras o respectivamente agujeros enfrentados entre sí, destinados a acoger el antígeno que se pretende investigar y los anticuerpos, caracterizado por que el trayecto de desplazamiento de la corriente en la placa de gel no asciende a más de 50 mm, con preferencia a no más de 35 mm, y porque las filas enfrentadas de las escotaduras o respectivamente agujeros se encuentran a una distancia recíproca de no más de 5 mm, con preferencia de 2,5 mm.

2. Un aparato de acuerdo con la reivindicación 1, caracterizado porque la placa de gel está configurada en forma de U, estando el gel vaciado en un molde de forma de U.

3. Un aparato de acuerdo con las reivindicaciones 1 ó 2, caracterizado porque el molde sumergido en la solución tampón y que limita por fuera y por dentro las ramas de la placa de gel de forma de U, está abierto hacia abajo.

4. Un aparato de acuerdo con las reivindicaciones 1 a 3, caracterizado porque el molde sumergido en la solución tampón y que circunda las ramas de la placa de gel, está dotado de agujeros de contacto en el fondo, que están alineados con las escotaduras o respectivamente agujeros de la placa de gel, enfrentados por parejas y destinados a acoger el antígeno y los anticuerpos.

5. Se reivindica por último como objeto sobre el que ha de recaer la Patente de Invención que se solicita: UN APARATO QUE OPERA A TENSION BAJA PARA LA DETERMINACION DE ANTIGENOS EN LIQUIDOS DEL ORGANISMO MEDIANTE ELECTROFORESIS DE EMIGRACION.



4076126

26 ABR

1

Todo conforme queda descrito y reivindicado en la presente memoria descriptiva que consta de nueve páginas mecanografiadas y dibujos adjuntos.

Madrid, 13 de octubre 1.972

5

BERNARDO UNGRIA

P.P.

10

15

20

25

30

4076123 OCT 1972



FIG. 1

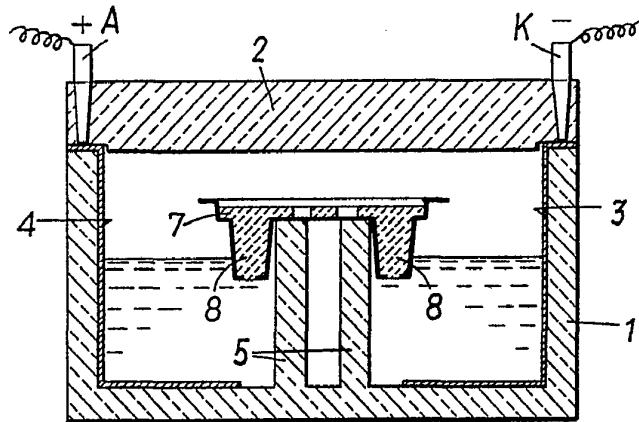


FIG. 2

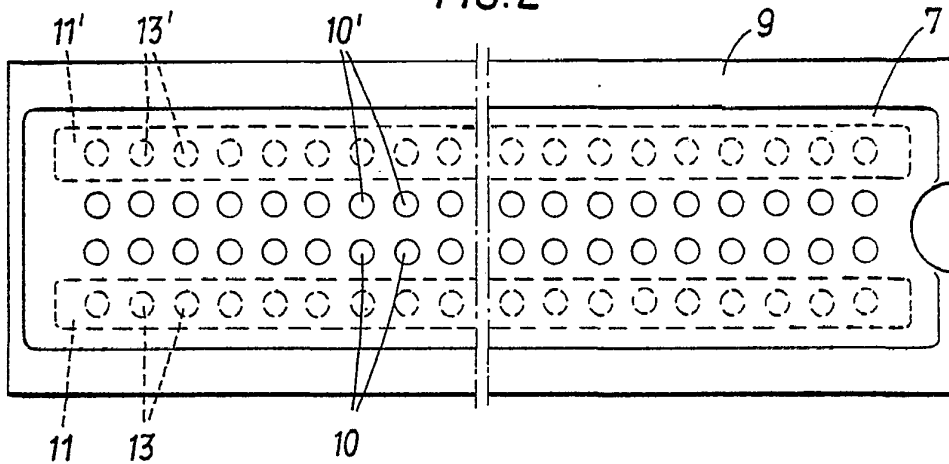
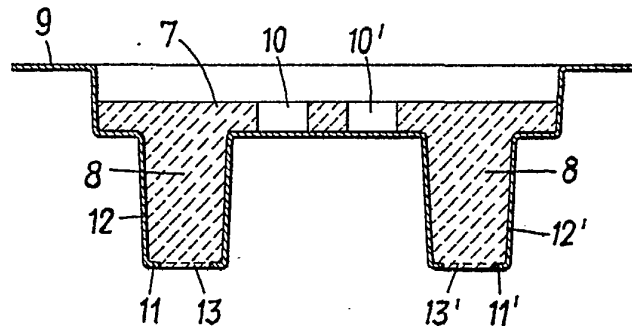


FIG. 3



ESCALA VARIABLE
MADRID, 13 DE octubre DE 1972
BERNARDO UNGERÍA
P. P.