

407413



407413

P.- 52.292

PHN 5929 Spain VD/EV

MEMORIA DESCRIPTIVA

Int. Cl.: G05F//G05B

Para solicitar PATENTE DE INVENCION en España por 20 años

a nombre de N.V. PHILIPS'GLOBILAMPENFABRIEKEN

entidad holandesa

residente en Emmasingel 29, Eindhoven, Holanda.

por: "UNA DISPOSICION DE CIRCUITO PARA HACER OPERANTE E
INOPERANTE UNA DISPOSICION ELECTRICA"

(Clase Internacional G05f)

407413



Este invento se refiere a una disposi-
ción del circuito para hacer operante e inoperante
una disposición eléctrica conectando y desconectan-
do la tensión de alimentación de la misma, respec-
tivamente.

Se sabe ya hacer operante e inoperan-
te una disposición eléctrica o parte de una dispo-
sición eléctrica conectando y desconectando, res-
pectivamente, la tensión de alimentación. Para es-
te fin se usa en general una disposición interrup-
tora operable que puede llevarse a una de dos posi-
ciones y que, subsiguientemente, mantiene la posi-
ción que acaba de obtener. Sin embargo, en varios
casos, es deseable conoectar y desconectar una dis-
posición eléctrica por medio de impulsos de conmu-
tación. Un impulso que puede obtenerse, por ejem-
plo, deprimiendo un pulsador durante un corto pe-
ríodo, hace que la disposición sea operante, y un
segundo impulso, por ejemplo, de polaridad opuesta,
que puede obtenerse deprimiendo un segundo pulsador
durante un breve período, hace de nuevo que la dis-
posición sea inoperante. Tal operación de conmuta-
ción por medio de impulsos es de importancia parti-
cular en el mando a distancia, porque puede trans-
mitirse otra información durante los períodos entre

407413



impulsos de conmutación.

Cuando la tensión de alimentación disponible para una disposición eléctrica propende a graves fluctuaciones, se usa a menudo un estabilizador de tensión de alimentación que está dispuesto entre la tensión de alimentación disponible y la disposición eléctrica.

Se presenta otro problema cuando una disposición eléctrica, por ejemplo, un receptor de radio que está parcialmente formado, por lo menos, en realización de circuito integrado, debe poder conmutarse entre diferentes condiciones de funcionamiento, por ejemplo, entre recepción de modulación en amplitud y recepción de modulación en frecuencia. Tal operación de conmutación requiere en general cierto número de conexiones al circuito integrado y es de la máxima importancia limitar en la mayor medida posible dicho número de conexiones.

Un objeto de este invento es crear una disposición en la cual, en los casos en que se necesite o se desee un estabilizador de la tensión de alimentación, los problemas mencionados pueden resolverse de una manera muy simple y, para este fin, la disposición de acuerdo con el invento se caracteriza por un estabilizador biestable de la ten-

407413 31 00



5 sión de alimentación que, en un primer estado estable, proporciona una tensión de alimentación para dicha disposición a través de una línea de alimentación de tensión y que, en el segundo estado estable, no proporciona tensión de alimentación, y medios para suministrar una tensión de conmutación a dicho estabilizador de la tensión de alimentación para conmutar el estabilizador desde el primer estado estable al segundo estado estable, y viceversa.

10

Ha de señalarse que los estabilizadores de tensión de alimentación formados de tal manera que se obtenga un carácter biestable son ya conocidos de por sí y se usan para proteger al estabilizador contra corto-circuitos; véase, por ejemplo, Funktechnik 1970, nº 12, páginas 457 y 458. Normalmente, el estabilizador proporciona la tensión de alimentación estabilizada deseada para la disposición eléctrica. Cuando ocurre un corto-circuito, el estabilizador cambia al estado en el cual no se suministra tensión de modo que no puede pasar corriente de corto-circuito. En el artículo de la revista mencionada, se ha hecho una disposición adicional de medios que aseguran que el estabilizador adquiere automáticamente su estado

15

20

25

407413



do normal de funcionamiento después de la eliminación del corto-circuito, de manera que el estabilizador no esté ya en su estado biestable.

5 El invento será descrito con más detalle con referencia a las figuras mostradas en los dibujos, en los cuales:

10 La figura 1 muestra una realización de un estabilizador biestable de la tensión de alimentación para uso en una disposición de circuito de acuerdo con el invento;

la figura 2 muestra una familia de curvas para explicar todavía el funcionamiento del estabilizador de la figura 1;

15 la figura 3 muestra una realización de una disposición de circuito de acuerdo con el invento;

la figura 4 muestra una segunda realización de una disposición de circuito de acuerdo con el invento; y

20 la figura 5 muestra una tercera realización de una disposición de circuito de acuerdo con el invento.

25 El estabilizador de la tensión de alimentación de la figura 1 tiene dos terminales de entrada 1 y 2 para el suministro de una tensión de

407413



1972

alimentación negativa no estabilizada y dos terminales de salida 3 y 4 para derivar una tensión de alimentación negativa estabilizada. Los terminales 2 y 4 están ambos conectados a masa. Un transistor de control T_1 del tipo npn está dispuesto entre los terminales 1 y 3, estando el emisor conectado al terminal 1 y estando el colector conectado al terminal 3. La base T_1 está conectada al emisor de un transistor T_2 del tipo npn cuyo colector está conectado a masa. Los transistores T_1 y T_2 , combinados, constituyen un par Darlington que tiene una gran amplificación de corriente.

Un divisor de tensión que tiene resistencias R_1 y R_2 está dispuesto entre los terminales de salida 3 y 4 y la unión de R_1 y R_2 está conectada a la base de un transistor T_3 del tipo pnp cuyo colector está conectado al terminal 1 y cuyo emisor está conectado a la base del transistor T_4 del tipo pnp. El transistor T_4 combinado con un transistor T_5 del tipo pnp y un transistor T_6 del tipo pnp dispuesto en el conductor de emisor común de T_4 y T_5 constituye una disposición denominada par de gran persistencia.

Los electrodos de colector de T_4 y T_5 están conectados a los colectores de transistores

407413



T_7 y T_8 del tipo npn, respectivamente, estando T_7 dispuesto como diodo y constituyendo, junto con T_8 , un "espejo" de corriente. Otro transistor T_9 del tipo npn constituye, junto con T_7 , también un espejo de corriente. El colector de T_9 está conectado a la base de T_5 y, a través de un transistor T_{10} dispuesto como diodo, a la base de T_6 y al colector de un transistor T_{11} del tipo npn. El emisor de T_{11} está conectado a masa y la base de T_{11} está conectada a una resistencia R_3 dispuesta en el conductor de emisor de T_6 .

Durante el funcionamiento, el emisor de T_6 es mantenido a $-1 V_{be}$ con relación a masa, como resultado de V_{be} (tensión base-emisor) de T_{11} . La base de T_6 , por consiguiente, se mantiene a $-2V_{be}$ con relación a masa, como resultado de la V_{be} de T_6 . La base de T_5 , por consiguiente, se mantiene a $-3 V_{be}$ como resultado de la V_{be} de T_{10} . Como resultado del espejo de corriente T_7-T_8 , los transistores T_4 y T_5 transportan corrientes iguales, de modo que también de base T_4 es mantenida a $-3 V_{be}$ con relación a masa. Como resultado de la V_{be} de T_3 , la base de T_3 y, por tanto, la conexión de R_1 y R_2 , por consiguiente, serán mantenidas a $-4V_{be}$ con relación a masa. La tensión de salida

407413



31 OCT 1972

estabilizada en los terminales 3 y 4 es, por tanto, $\frac{R_1 + R_2}{R_2} 4V_{be}$ y el valor de esta tensión de salida puede elegirse eligiendo R_1 y R_2 .

Como las corrientes de base de los transistores pueden dejar de tomarse en consideración con relación a sus corrientes de emisor-colector, puede darse la siguiente descripción del ajuste del estabilizador.

Supongamos que la corriente a través de T_7 es I . Como T_8 constituye un espejo de corriente con T_7 , la corriente a través de T_8 es también igual a I . Como la corriente I a través de T_7 circula también por T_4 y la corriente I a través de T_8 circula también a través de T_5 , circula por T_6 y la resistencia R_3 una corriente que es igual a $2I$.

Además, como T_9 constituye un espejo de corriente con T_7 , circula análogamente una corriente I por T_9 y, por tanto, a través de T_{10} y T_{11} . Para la tensión V a través de la unión base-emisor de T_{11} , se aplica la relación conocida de que $I = I_0 (\exp(V/U_T) - 1)$ donde I_0 es la corriente de corte y U_T es la tensión de temperatura de esta unión. El voltaje V , sin embargo, es también el voltaje a través de R_3 a través de la cual cir

407413



5 cula la corriente $2I$ y, por tanto, es válido allí que $V = 2IR_3$. Ambas relaciones entre V e I están representadas por las curvas a y b, respectivamente, en la figura 2. Como ambas relaciones deben ser satisfechas, el estabilizador se ajusta en la intersección A de las dos curvas a y b. Este es el primer estado estable.

10 Como muestra la figura 2, las curvas a y b se intersecan también entre sí en el punto B donde $V = 0$ e $I = 0$. Este es el segundo estado estable del estabilizador. En este estado estable del estabilizador. En este estado estable ninguno de los transistores transporta corriente y no se desarrolla tensión a través de los terminales 3 y 4 a pesar del hecho de que se aplica una tensión de alimentación a los terminales 1-2.

15 La figura 3 muestra diagramáticamente un estabilizador biestable 5 de la tensión de alimentación que puede formarse, por ejemplo, del modo -
20 ilustrado en la figura 1. Se aplica una tensión de alimentación V_b al terminal de entrada 1. El terminal de salida 3 proporciona a través de una línea 6 de tensión de alimentación una tensión de alimentación estabilizada para un aparato eléctrico 7. La
25 conexión a masa entre la fuente de tensión de ali-

407413



mentación, el estabilizador y el aparato 7, no se ha mostrado.

5 La línea de tensión de alimentación es
tá conectada a un primer interruptor 8 de pulsador
por el que puede establecerse una conexión durante
un breve período entre la tensión de alimentación
Vb y la línea 6 a través de una resistencia 23, y
un segundo interruptor de pulsador 9 mediante el
cual puede establecerse una conexión durante un cor-
10 to período entre la línea 6 y masa. Deprimiendo el
pulsador 8 durante un corto período y soltando lue-
go este pulsador, el estabilizador 5 es llevado al
estado estable denotado por A en la figura 2. El
aparato 7 está conectado entonces.

15 El aparato puede desconectarse luego
operando el pulsador 9 durante un breve período. Co-
mo resultado, se realiza un corto-circuito delibera-
do del terminal de salida 3 contra masa y el estabi-
lizador cambia al estado estable denotado por B en
20 la figura 2.

Resultará evidente que los interrupto-
res 8 y 9 pueden sustituirse por un generador elec-
trónico de impulsos que suministre impulsos de senti-
do positivo y de sentido negativo. Los impulsos de
25 conmutación pueden transmitirse desde gran distancia

407413



(mando a distancia).

La tensión de conmutación, si se desea, en lugar de ser suministrada a la línea de salida 6 como se muestra en la figura 3, puede suministrarse a cualquier otro punto conveniente del estabilizador, por ejemplo la base del transistor T_5 .

La figura 4 muestra una realización para la conmutación AM-FM de un receptor integrado de AM-FM. La figura muestra diagramáticamente un circuito integrado 10 que comprende un primer estabilizador biestable 11 de la tensión de alimentación y una sección subsiguiente 12 de tratamiento de las señales de FM y un segundo estabilizador biestable 13 de la tensión de alimentación y otra sección 14 de tratamiento de las señales de AM. Las entradas y las salidas para las señales de AM y FM no se muestran. La tensión de alimentación sin estabilizar V_b es aplicada a través de una conexión de circuito integrado 15 a los dos estabilizadores. Las líneas de alimentación entre 11 y 12 y entre 13 y 14 se llevan a través de conexiones de circuito integrado 16 y 17, respectivamente. Exteriormente, unos condensadores de filtro 18 y 19 y unos interruptores dobles de pulsador 20, 21 y 22 están conectados a las conexiones 16 y 17.



407413

Operando el interruptor 20 durante un

breve período, se aplica una tensión de alimentación a la conexión 16 a través de una resistencia 24,

5 de manera que la sección 14 de AM es hecha operante; al mismo tiempo, la conexión 17 es corto-circu-

tada contra masa de modo que la sección 12 de FM se hace inoperante. Accionando el interruptor 21 du-

rante un breve período, la sección 14 de AM es hecha inoperante y la sección 12 de FM es hecha ope-

10 rante. Accionando el interruptor 22 durante un breve período, se hacen inoperantes tanto la sección

de AM como la de FM. El receptor puede usarse entonces, por ejemplo, para reproducción de discos o de cintas grabadas.

15 Una importante ventaja de la conmutación AM-FM mostrada en la figura 4 es que sólo se requieren tres conexiones de circuito integrado 15,

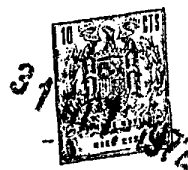
16 y 17 para la alimentación y para la conmutación entre AM-FM. Posibilidades alternativas requieren

20 más conexiones porque las líneas de alimentación para las dos secciones 12 y 14 de tratamiento de las señales deben formarse fuera del circuito inte-

grado de manera que conecten los necesarios condensadores de filtro 18 y 19. Por consiguiente, la

25 economía en conexiones en circuitos integrados es

407413



de gran importancia porque el número total de conexiones para un circuito integrado viene limitado en general por razones de las técnicas de fabricación. Por tanto, la economía de conexiones hace posible que el circuito integrado desempeñen otras funciones adicionales.

La figura 5 muestra una realización de una conmutación AM-FM para un receptor de radio - usando interruptores normales 25 y 26 que retienen su posición últimamente elegida después de que han sido operados. El circuito integrado 10 que incluye las conexiones 15, 16 y 17 y los componentes 11, 12, 13 y 14, puede ser idéntico a los de la figura 4.

Un condensador electrolítico 27 sirve para filtrar la tensión de alimentación tanto para funcionamiento en AM como para funcionamiento en FM. En la posición mostrada para los interruptores 25-26, la sección 12 de FM está inoperante y la sección 14 de AM está operante. Intercambiando los interruptores 25 y 26, la conexión 16 se conecta a masa de manera que la sección de AM es desconectada. La conexión 17 recibe entonces la tensión del condensador 27, cuya tensión ha sido acumulada durante el funcionamiento en AM y esta tensión hace que la sección de FM sea operante. Una resistencia 28 entre

407413



la tensión de alimentación Vb y el condensador 27
sirve sólo para aplicar una carga al condensador
27 cuando toda la disposición está conectada, car
ga que, a su vez, es necesaria para la operación
5 de conmutación AM-FM.

La presente solicitud que correspon
de a la presentada en Holanda, el 9 de Octubre de
1971, bajo el número 71 13 891, se acoge a los -
beneficios del artículo 51 del vigente Estatuto
10 sobre propiedad Industrial.

REIVINDICACIONES

15

Los puntos de invención propia y nue
va, que se presentan para que sean objeto de esta
solicitud de Patente de Invención en España por
VEINTE años, son los siguientes:

20

1.- Una disposición de circuito para
hacer operante e inoperante una disposición eléc-
trica conectando y desconectando la tensión de ali
mentación para dicha disposición, respectivamente,
caracterizada por un estabilizador biestable de
la tensión de alimentación que, en un primer esta

25

27.10.72

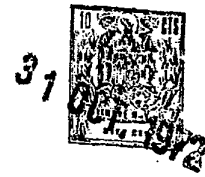


do estable, proporciona una tensión de alimentación para dicha disposición a través de una línea de voltaje de alimentación y, en el segundo estado estable, no proporciona tensión de alimentación, y medios para suministrar una tensión de conmutación a dicho estabilizador de la tensión de alimentación para conmutar el estabilizador desde el primer estado estable al segundo estado estable y viceversa.

2ª.- Una disposición según la reivindicación 1ª, caracterizada porque unos medios para aplicar impulsos de conmutación están conectados a la línea de la tensión de alimentación citada.

3ª.- Una disposición según las reivindicaciones 1ª o 2ª, para uso en un receptor para señales AM-FM, que incluye una sección de tratamiento de las señales de AM y una sección de tratamiento de las señales de FM, caracterizada por un estabilizador biestable de la tensión de alimentación para la alimentación de la sección de tratamiento de las señales de AM y un estabilizador biestable de la tensión de alimentación para la alimentación de la sección de tratamiento de las señales de FM, y medios para aplicar tensiones de conmutación a los dos estabilizadores de la tensión de alimentación para la conmutación del receptor a AM-FM.

407413



4ª.- Una disposición de circuito integrado para uso en un circuito según cualquiera de las reivindicaciones precedentes, caracterizada por primero y segundo estabilizadores biestables integrados de la tensión de alimentación y primera y segunda conexiones conectadas a las salidas de los estabilizadores primero y segundo de la tensión de alimentación, respectivamente, y una tercera conexión conectada a las entradas de los dos estabilizadores de la tensión de alimentación para aplicar una tensión de alimentación no estabilizada.

5ª.- Una disposición de circuito para hacer operante e inoperante una disposición eléctrica.

Tal y como se ha descrito en la memoria que antecede representado en los dibujos que se acompañan y para los fines que se han especificado.

A large, stylized handwritten signature or mark, possibly a cursive 'A' or similar, located at the bottom left of the page.

407413



Esta memoria consta de diecisiete hojas
escritas a máquina por una sola cara.

Madrid

31 Oct. 1972

P.A.

Alberto de Elizaburu
Por Poder

29.10.72

J.G.A.

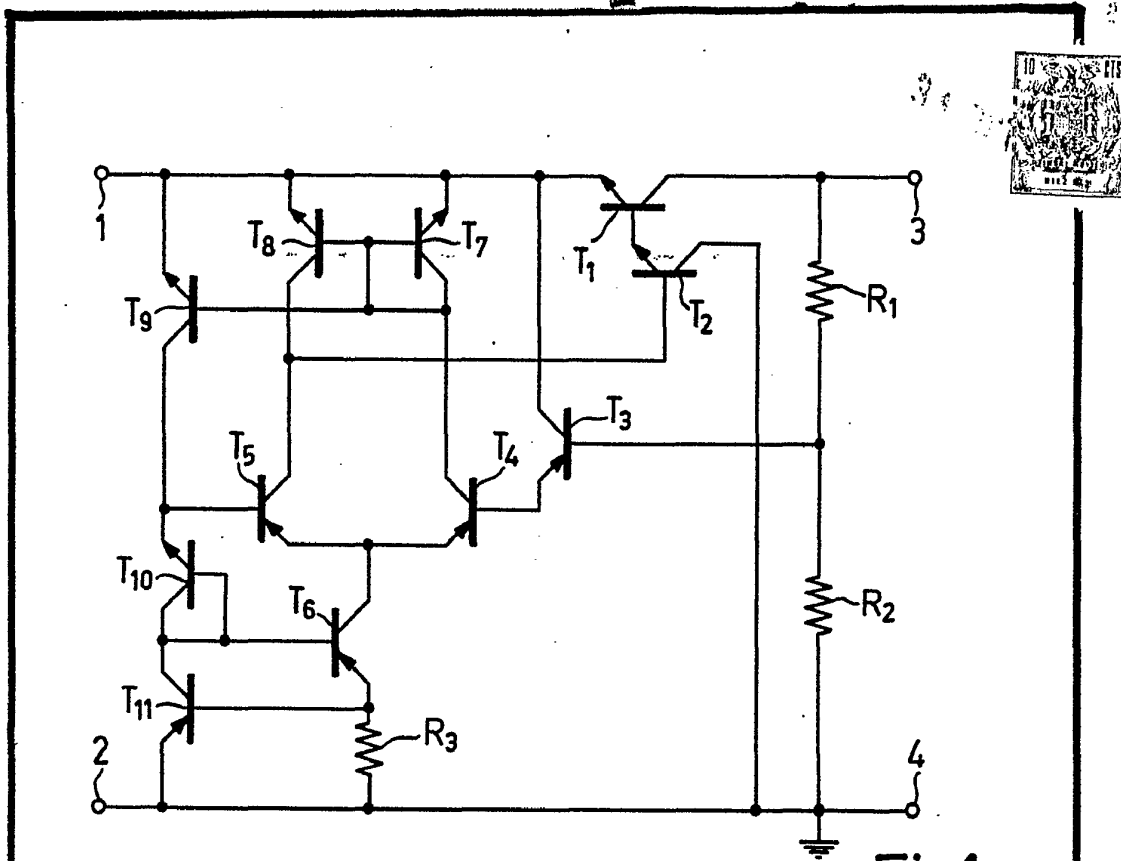


Fig.1

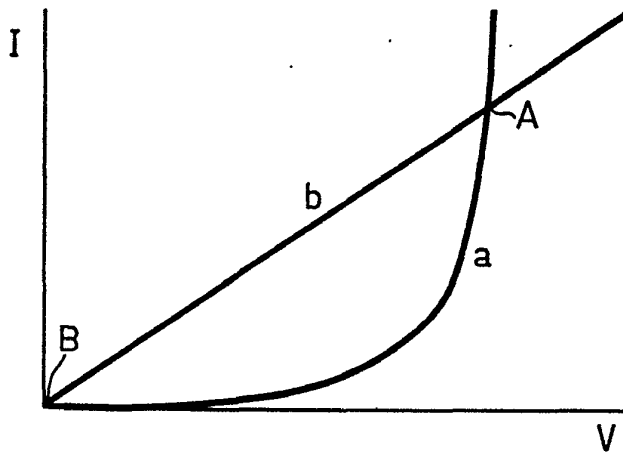


Fig.2

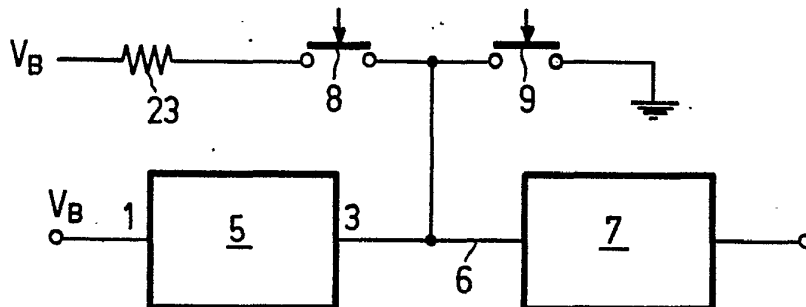


Fig.3

407413

31 OCT 1951

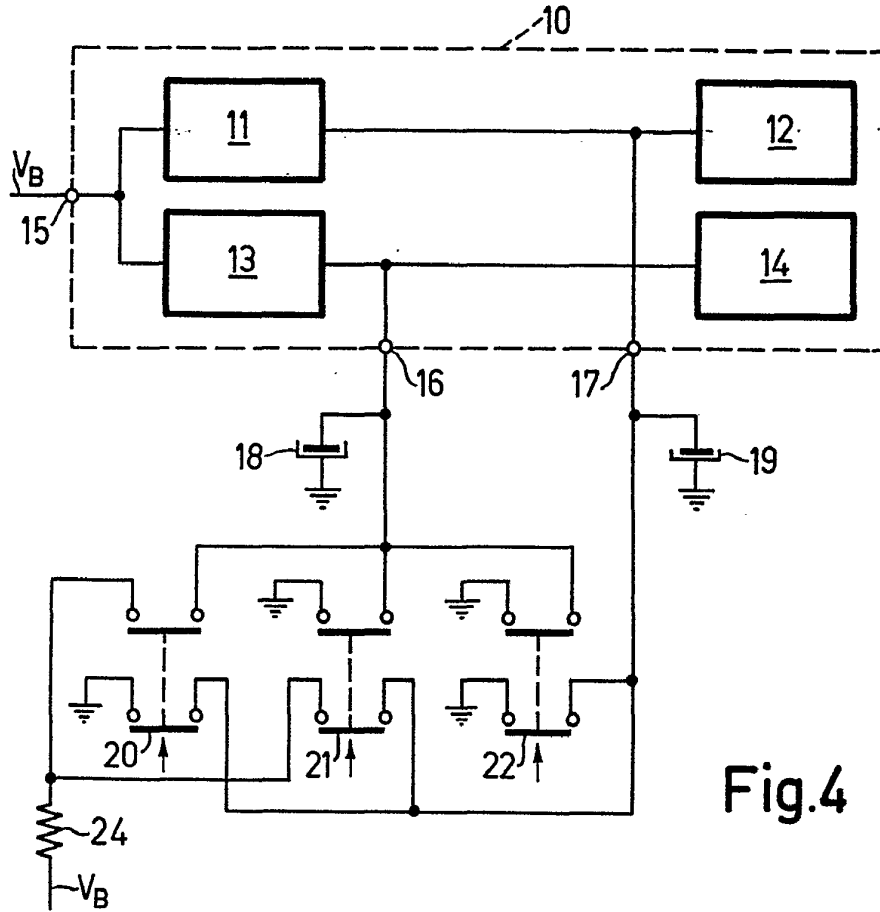


Fig. 4

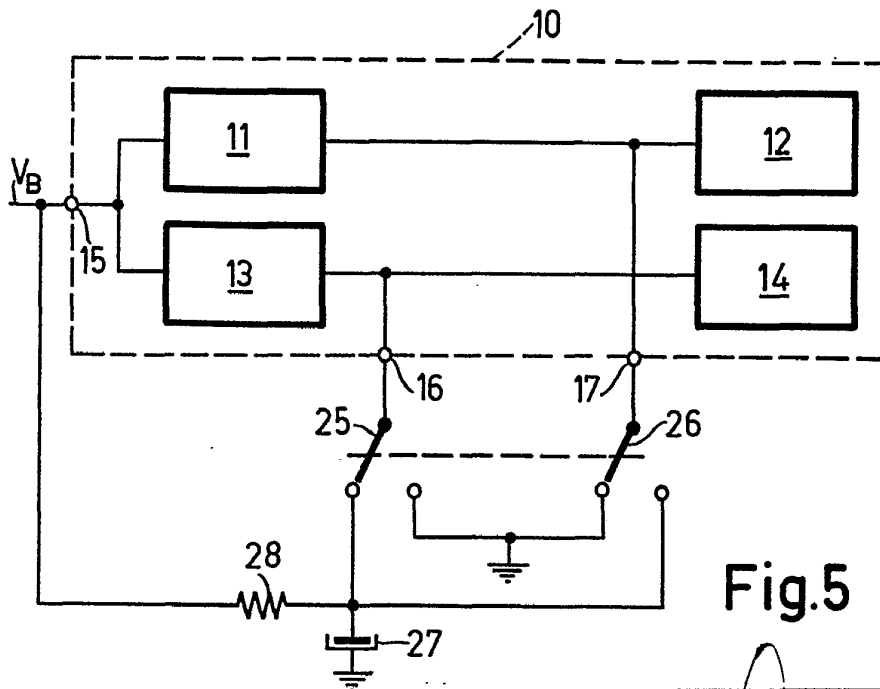


Fig. 5