

PATENTE DE INVENCION



407111

Solicitantes : Don José Guardiola Noguer y don Gregorio Portillo Larias.

Residencia : Aranjuez (Madrid) Generalísimo Franco, 20.

Nacionalidad : Española.

Inventores : Los propios solicitantes.

oooOooo

Int. Cl.: H05B//G03B
----------------------

MEMORIA DESCRIPTIVA

Sobre:

"SISTEMA DE ILUMINACION POR CUATRO LAMPARAS DE MAGNESIO"

oooOooo



La presente invención tiene por objeto la declaración sobre la que debe recaer el privilegio de explotación industrial y comercial exclusivos en el territorio nacional, de acuerdo con la vigente legislación sobre propiedad industrial que, como el enunciado indica, se trata de un sistema de iluminación por cuatro lámparas de magnesio.

El sistema que se preconiza para realizar la iluminación por cuatro lámparas de magnesio, está fundamentalmente en que dicha iluminación o encendido es realizado electrónicamente a la vez, accionados mediante el circuito que compone un transistor que funciona como amplificador al cerrar el contacto de sincro de la máquina, y a su vez, activa un relé de contactos sensibles que cierran los cuatro contactos de Flash en los circuitos correspondientes a las lámparas.

La principal base del invento es la de potenciar la iluminación en un determinado instante destinado a la acción y función de la fotografía.

Para mejor comprensión del objeto y solamente a título de ejemplo no limitativo, se adjunta una hoja de plano, en el que:

La figura 1, representa un esquema circuito del transistor y el relé de contactos sensibles.

En dicha ilustración y en la subsiguiente descripción los elementos componentes y sus partes principales han sido señalizados de acuerdo con la siguiente nomenclatura:



- 1 - Lámparas de magnesio.
- 30 2 - Transistor amplificador.
- 3 - Relé de contactos sensibles.
- 4 - Toma red.
- 5 - Piloto.
- 6 - Contacto de sincro de la máquina.

35 Refiriéndonos a las partes citadas e ilustración que representa una forma esquemática de realización industrial que únicamente se incluye con carácter meramente informativo y, por consiguiente, no limitativo, tendremos:

40 Sistema de iluminación por cuatro lámparas de - magnesio, compuesto por un transistor amplificador, 2, que acciona y enciende electrónicamente a la vez las cuatro lámparas de magnesio, 1. La acción se realiza al cerrar el contacto de sincro de la máquina, 6, activando -  
45 un relé de contactos sensibles, 3, de 1/125 seg. que cierra los cuatro contactos del Flash.

La toma de red, 4, es a 125 V. y dispone de un - piloto, 5, para el control.

N O T A

50 Descrita suficientemente la naturaleza del invento y su ejemplo de realización práctica, sólo cabe añadir que son variables las circunstancias de tamaño, - forma y material particularmente referidas a cada uno de los elementos que integran el conjunto, en el que podrá

407 11 P<sup>es</sup>



55 ser variado todo aquello que no suponga una alteración de la esencialidad del objeto expuesto en la anterior descripción, la cual deberá ser tomada en su más amplio sentido y no como una limitación de posibilidades de realización.

60

REIVINDICACIONES

1ª.- Sistema de iluminación por cuatro lámparas de magnesio, caracterizado porque las lámparas se encienden electrónicamente a la vez, accionadas mediante el circuito que constituye un transistor con función de amplificador al cerrar el contacto de sincro de la máquina.

65

2ª.- Sistema de iluminación por cuatro lámparas de magnesio, según la reivindicación primera, caracterizado porque a su vez es activado un relé de contactos sensibles que cierran los cuatro contacto de Flash de los circuitos correspondientes a las lámparas.

70

3ª.- "Sistema de iluminación por cuatro lámparas de magnesio"; según queda sustancialmente descrito en la presente memoria, que consta de cuatro páginas mecanografiadas por una sola cara y se representa en el dibujo adjunto.

75

Madrid, 28 de Septiembre 1972.

EMILIO GULL RUBIO  
P. P.

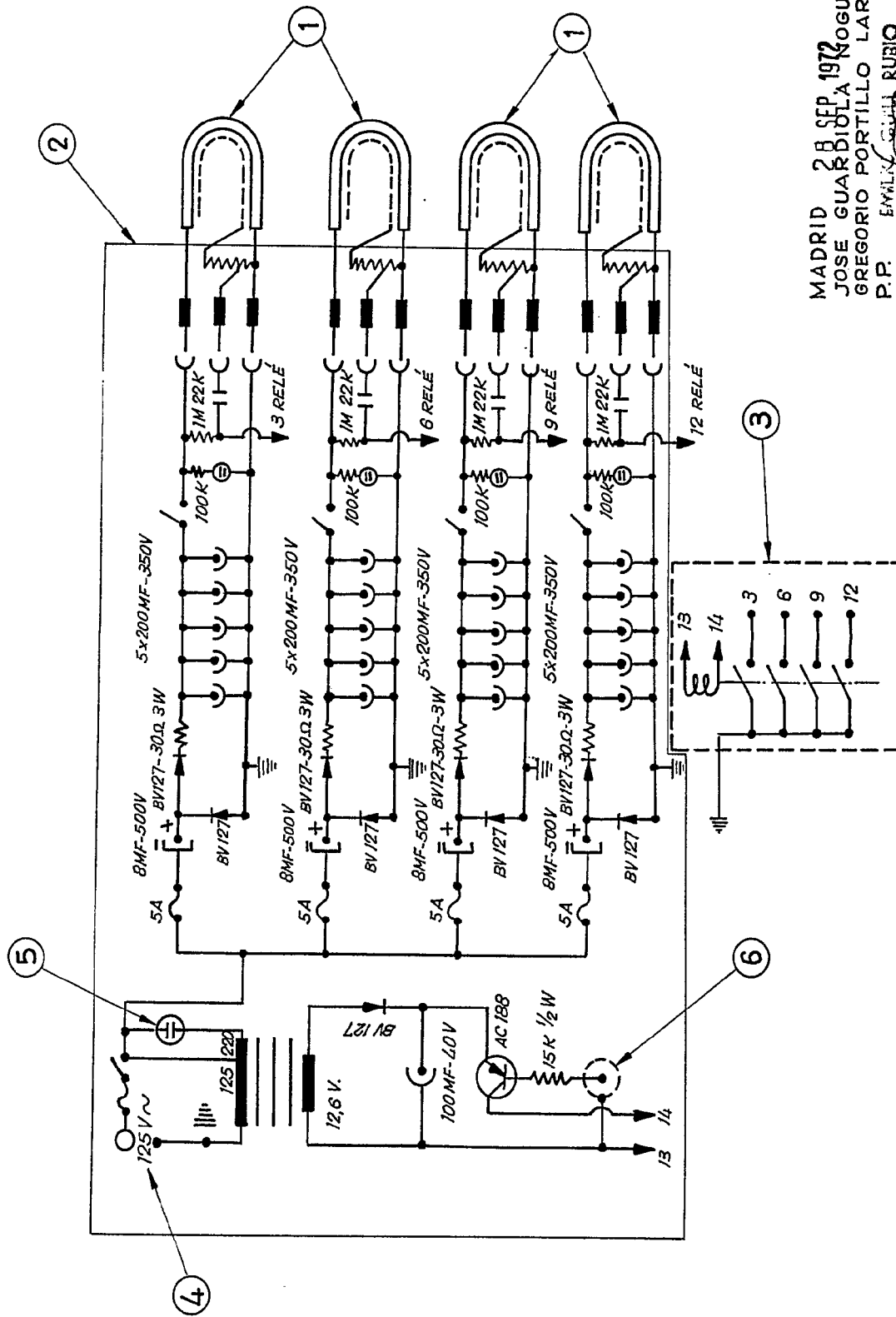
Firmado: VICENTE RAMÍREZ TEJEDA

407 111

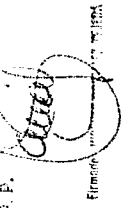
407 111

JOSE GUARDICLA JOGUER  
GREGORIO PORTILLO LARIAS

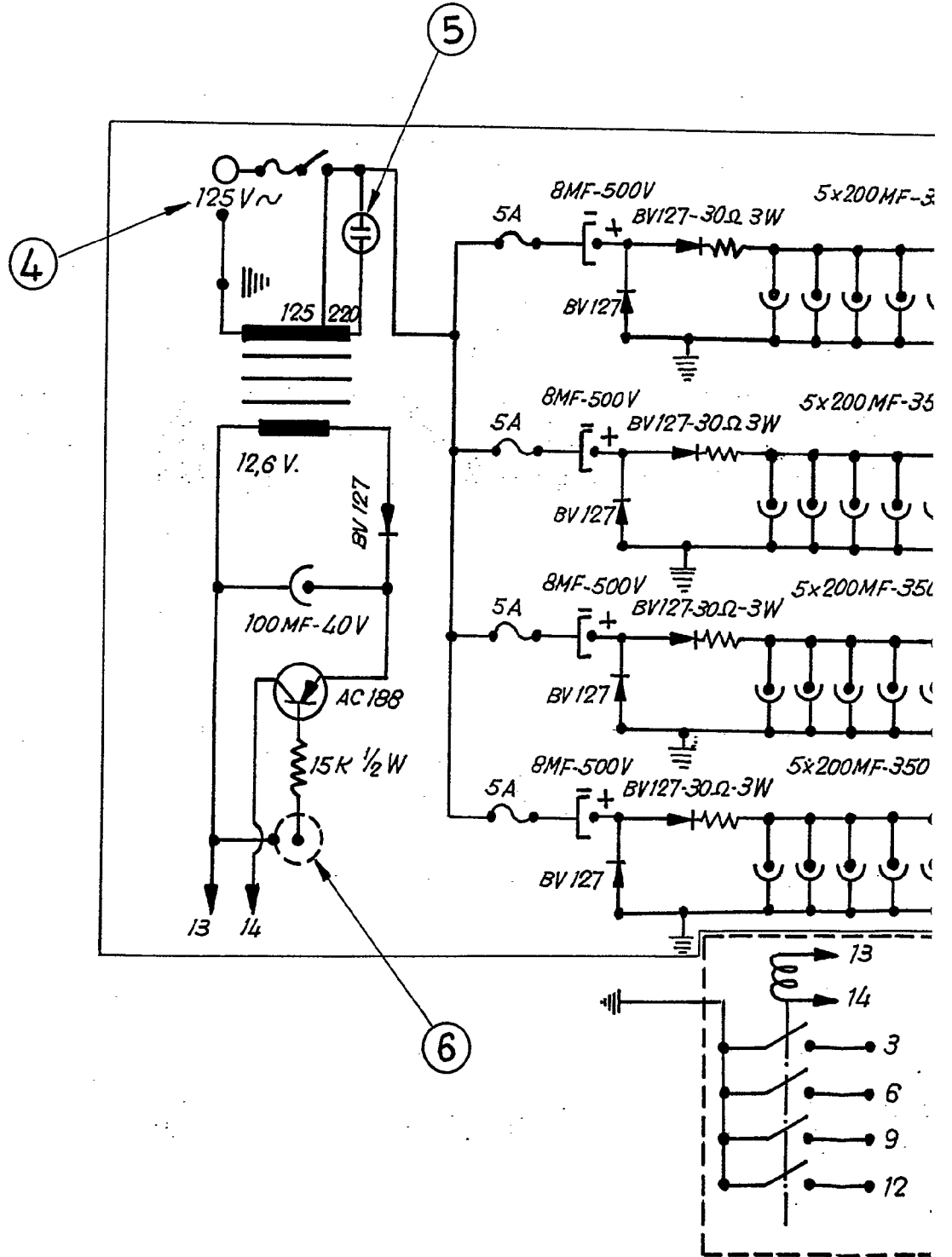
HOJA UNICA



MADRID 28 SEP 1972  
JOSE GUARDICLA JOGUER  
GREGORIO PORTILLO LARIAS  
P.P. EMILIO GULLI RUBIO  
F. P.

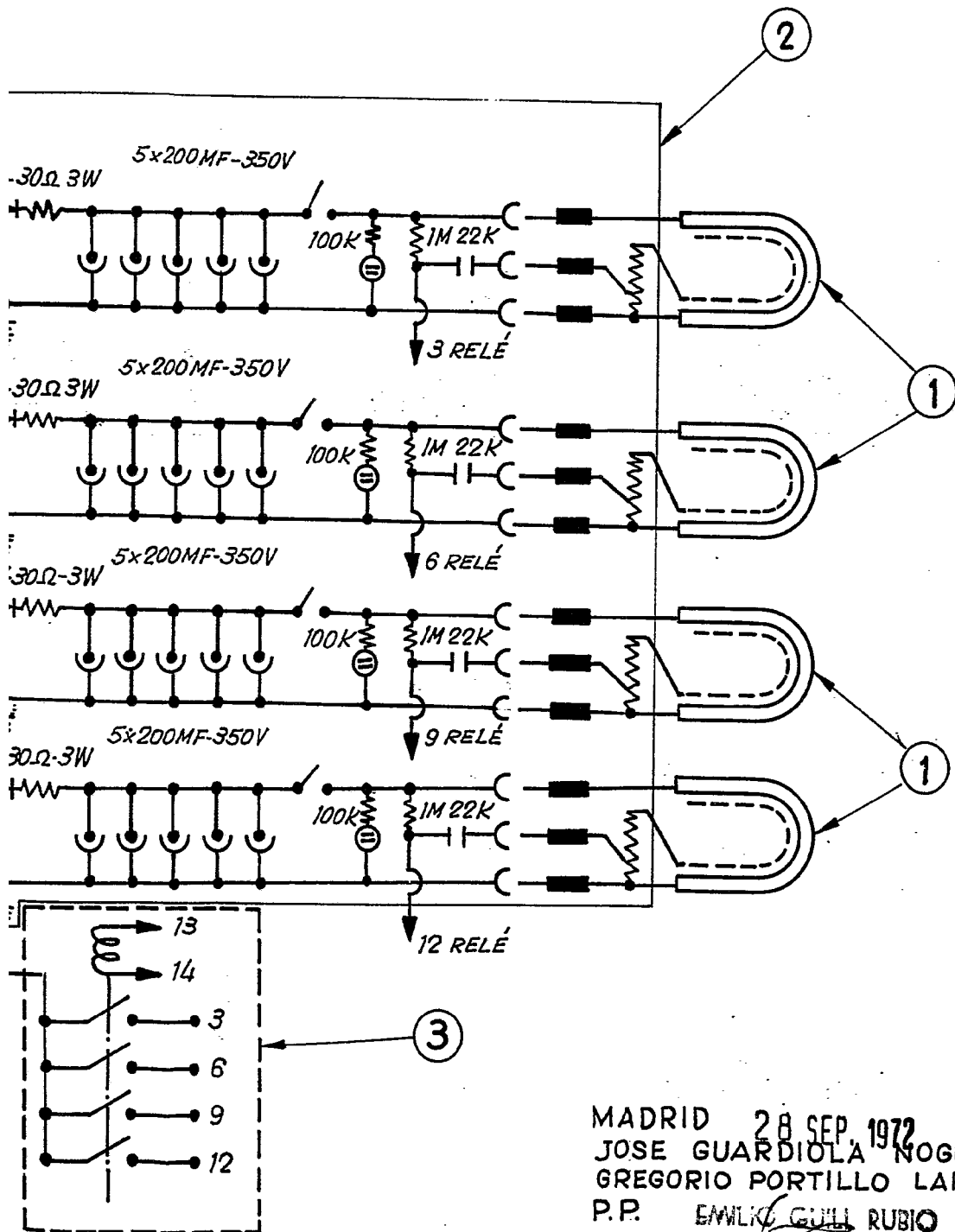


Firmado en Madrid a 28 de Septiembre de 1972



407111

HOJA UNICA



MADRID 28 SEP 1972  
JOSE GUARDIOLA NOGUER  
GREGORIO PORTILLO LARIAS  
P.P. EMIK GUILL RUBIO

Firmado: [Signature] 27 SEJEDA