

27 S

P.- 51.665

PHD 1728
Spain
VD/EV



407043

MEMORIA DESCRIPTIVA

Int. Cl.: G11 B

A1 407.043 752101 G11 B 36/20

para solicitar PATENTE DE INVENCION por VEINTE años

A nombre de N.V. PHILIPS'GLOEILAMPENFABRIEKEN

entidad holandesa

establecida en Emmasingel 29, Eindhoven, Holanda.

por: "DISPOSITIVO PARA FIJAR UN HUSILLO DE CAMBIO ASEGURADO
EN EL HUSILLO HUECO DE UNA PLATAFORMA GIRATORIA DE
UN CAMBIADOR DE DISCOS"
(Clase Internacional B65h).

27.8.72

407043

27 S



La invención se refiere a un dispositivo para fijar o bloquear un husillo de cambio asegurado en el husillos hueco de la plataforma giratoria de un cambiador de discos, estando insertado un perno o vástago, que sobresale radialmente desde el husillo, de cambio, en una hendidura en forma de L hecha en la pared del husillo hueco. En el funcionamiento del cambiador de discos, durante un ciclo de cambio, el husillo de cambio dispuesto en el husillo hueco de la plataforma giratoria está sometido a fuerzas para controlar a los elementos que soportan alternadamente los discos apilados, cuyas fuerzas actúan en la dirección axial del dispositivo para accionar al husillo de cambio. Por lo tanto, deben tomarse medidas para asegurar que el husillo de cambio, cuando está dispuesto en un husillo hueco, está rígidamente asegurado al mismo.

Para esta finalidad es sabido proveer al husillo hueco de una hendidura en forma de L y proveer el husillo de cambio de un espiga saliente, la cual, cuando el husillo de cambio está situado en posición, se introduce en la hendidura. En tanto la espiga esté en la parte concéntrica de la hendidura, el husillo de cambio está bloqueado. Durante un ciclo de cambio, sin embargo, debido a la elevación

27.8.72

407043



y al descenso de la pila de discos soportados por el husillo de cambio por encima del disco más bajo a liberar, además de las fuerzas anteriormente citadas, actúan fuerzas adicionales sobre el husillo de cambio, las cuales pueden hacer que el husillo de cambio gire dentro del husillo hueco de la plataforma giratoria. Cuando, como consecuencia del giro del husillo de cambio, se mueve el perno o vástago en la hendidura en forma de L de manera que alcanza el punto en que la parte concéntrica está conectada a la parte axial, ya no está bloqueado el husillo de cambio. Entonces será suficiente un ligero movimiento, debido a las citadas fuerzas, para empujar al husillo de cambio desde el husillo hueco. Esto puede dar lugar a daños relativamente graves del cambiador de discos y de los discos.

Es un objeto de la invención proporcionar un dispositivo para fijar o bloquear el husillo de cambio, el cual está asegurado en el husillo hueco, evitando el giro accidental del mismo.

Para esta finalidad, un dispositivo del tipo mencionado al comienzo de esta memoria, de acuerdo con la invención, está caracterizado por la provisión de un anillo de sujeción o bloqueo hendido que rodea, de manera que lo sujeta, al husillo hueco

28.8.72

407043



y que recibe el vástago radial en su garganta o espacio de separación. Para evitar que la garganta axial del anillo de sujeción adopte una posición tal con relación a la hendidura del husillo hueco que impida la introducción del husillo de cambio, en una
5 realización apropiada de la invención se dispone una limitación de la gama de giro del anillo de sujeción o bloqueo, que consiste en que el anillo de sujeción tiene un tope en un lado de la garganta.

10 En una realización preferida de la invención, el citado tope es de forma de un saliente doblado hacia dentro.

Para facilitar la provisión del anillo de sujeción en el husillo hueco, y su retirada
15 del mismo, durante el montaje del aparato o las reparaciones, en una realización más de la invención el anillo de sujeción dispuesto a ambos lados de la garganta está doblado de manera que adopte la forma de una orejeta para permitir el uso de alicates de
20 puntas redondas, disponibles comercialmente, para expandir el anillo de sujeción.

En una realización preferida de la invención, la posición del anillo de sujeción está limitada axialmente por una ranura circunferencial
25 que está formada en el husillo hueco para recibir

27.8:72

407043

27



al anillo de sujeción o bloqueo.

5 El husillo de acuerdo con la invención puede ser también utilizado para fijar la plataforma giratoria de manera que le impida caer desde el husillo hueco, montando el anillo de sujeción sobre el husillo hueco en una posición que está adaptada a la posición de la plataforma giratoria.

10 Las ventajas obtenidas por el uso de la invención consisten particularmente en que, contrariamente a los medios de fijación conocidos, un husillo de cambio insertado en el husillo hueco de la plataforma giratoria de un cambiador de discos no puede ser soltado de los medios de fijación por las fuerzas que actúan sobre el husillo de cambio durante un ciclo de cambio. Además, el uso del dispositivo de acuerdo con la invención hace posible que el anillo elástico usual montado en el husillo hueco evite que la plataforma giratoria caiga del husillo hueco.

20 A continuación será descrita una realización del invento, a modo de ejemplo, con referencia a los dibujos esquemáticos que se acompañan, en los cuales:

25 Las figuras 1 y 2 muestran esquemáticamente un husillo hueco de una plataforma gira-

27.8.72

407043



toria de un anillo de sujeción o bloqueo montado en él;

La figura 3 muestra esquemáticamente la disposición del anillo de sujeción en el husillo hueco, y

La figura 4 es una vista en sección de una parte del husillo hueco, del anillo de sujeción y de la plataforma giratoria.

Haciendo ahora referencia a las figuras, un husillo hueco 1 para la plataforma giratoria está rígidamente asegurado a un miembro de puente de montura que lleva el mecanismo de cambio y que está asegurado a la placa de base de un cambiador de discos. El ánima del cubo de la plataforma giratoria rodea, con una cierta magnitud de huelga, la superficie cilíndrica externa del husillo hueco, dentro del cual puede ser insertado un husillo de cambio o una pequeña espiga de centrado. Una hendidura 2 en forma de L del husillo hueco tiene una parte que se extiende axialmente y que se abre al reborde superior del husillo hueco, y otra parte que es concéntrica con el husillo. Un husillo de cambio, no mostrado, está provisto en su circunferencia de un vástago que sobresale radialmente, el cual, cuando el husillo de cambio se sitúa en posición en el husillo

27.8.72

407043



hueco, se introduce dentro de la parte que se extiende axialmente de la hendidura y después es empujado hacia abajo hasta que alcanza la parte doblada de la hendidura. El giro del husillo de cambio hace que

5 el vástago entre en la parte que se extiende concéntricamente de la hendidura. En la realización mostrada en las figuras, la parte que se extiende concéntricamente de la hendidura se sitúa en una ranura 3 concéntricamente circunferencial, que está formada en

10 la superficie externa del husillo hueco y en la cual está asegurado por fricción un anillo de sujeción hendido 4. Los extremos opuestos del anillo de sujeción están doblados en forma de orejetas para facilitar el montaje y el desmontaje. Por medio de

15 alicates de puntas redondas el anillo de sujeción puede ser fácilmente doblado en el sentido de abrirse hasta un grado tal que haga posible que el anillo sea hecho deslizar sobre el reborde del husillo hueco que sobresale por encima de la ranura 3 (Figura 3).

20 Cuando gira el husillo de cambio durante su inserción, el vástago que sobresale de él se aplica al extremo en forma de orejeta del anillo de sujeción que está situado en el sentido de giro, haciendo que el anillo siga el movimiento de giro.

25 El otro extremo en forma de orejeta tiene un saliente 5

27.8.72

407043



que, al terminarse el movimiento de giro, se sitúa
delante de la parte circunferencial de la hendidura
de manera que la cierre contra la parte que se ex-
tiende axialmente. La tensión del anillo de suje-
5 ción es tal que la fricción creada entre el anillo
y el husillo hueco evita que el anillo regrese a su
posición inicial incluso cuando las fuerzas que ac-
túan sobre el husillo de cambio durante un ciclo de
cambio hacen que el vástago ejerza una fuerza sobre
10 el saliente 5. Como muestra la figura 4, el anillo
de sujeción tiene la función adicional de fijar o
bloquear la plataforma giratoria 6 evitando la posi-
bilidad de que caiga del aparato durante el trans-
porte.

15 La presente solicitud que correspon-
de a la presentada el República Federal Alemana,
con fecha 29 de Septiembre de 1.971, bajo el número
P 21 48 576.7, se acoge a los beneficios del Artí-
culo 51 del vigente Estatuto sobre Propiedad Indus-
20 trial.

25
27.8.72

407043

27 S



REIVINDICACIONES

5

Los puntos de invención propia y nueva que se presentan para que sean objeto de esta solicitud de Patente de Invención en España por VEINTE años, son los siguientes:

10

1.- Dispositivo para fijar un husillo de cambio asegurado en el husillo hueco de una plataforma giratoria de un cambiador de discos, en el cual un vástago que sobresale radialmente del husillo de cambio se introduce en una hendidura en forma de L formada en la pared del husillo hueco, caracterizado porque está previsto un anillo de sujeción o bloqueo hendido axialmente, que rodea, de manera que los sujeta, al husillo hueco y que recibe al vástago radial en su garganta o espacio de separación.

15

20

2.- Dispositivo según la reivindicación 1, caracterizado porque el anillo de sujeción tiene un tope en un lado de la garganta.

25

3.- Dispositivo según la reivindicación 2, caracterizado porque el tope es de forma

27.8.72

407043

27



de un saliente doblado hacia dentro.

4.- Dispositivo según cualquiera de las reivindicaciones 1 a 3, caracterizado porque el anillo de sujeción está curvado en forma de una orejeta a ambos lados de la garganta.

5
5.- Dispositivo según cualquiera de las reivindicaciones 1 a 4, caracterizado porque el husillo hueco está provisto de una ranura circunferencial para recibir al anillo de sujeción.

10
6.- Dispositivo según las reivindicaciones 1 a 5, caracterizado porque el anillo de sujeción o bloqueo está montado en el husillo hueco en una posición adaptada a la posición de la plataforma giratoria.

15
7.- Dispositivo para fijar un husillo de cambio asegurado en el husillo hueco de una plataforma giratoria de un cambiador de discos.

20
Tal y como se ha descrito en la Memoria que antecede, representado en los dibujos que se acompañan y para los fines que se han especificado.

27.8.72

407043

27 SET 1972



La presente Memoria consta de once
hojas escritas a máquina por una sola cara.

Madrid, 27 SET. 1972

P. A.

5

Alberto de Eizaburu
Por Poder



27.8.72

JGM/.

- 11 -



407043 27 SE

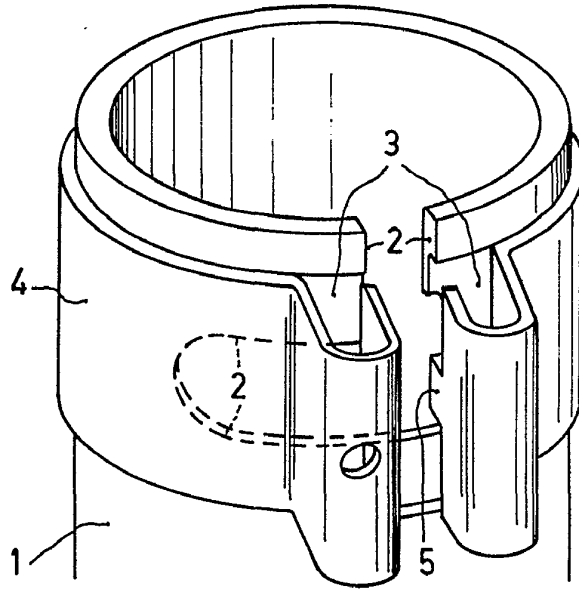


Fig. 1

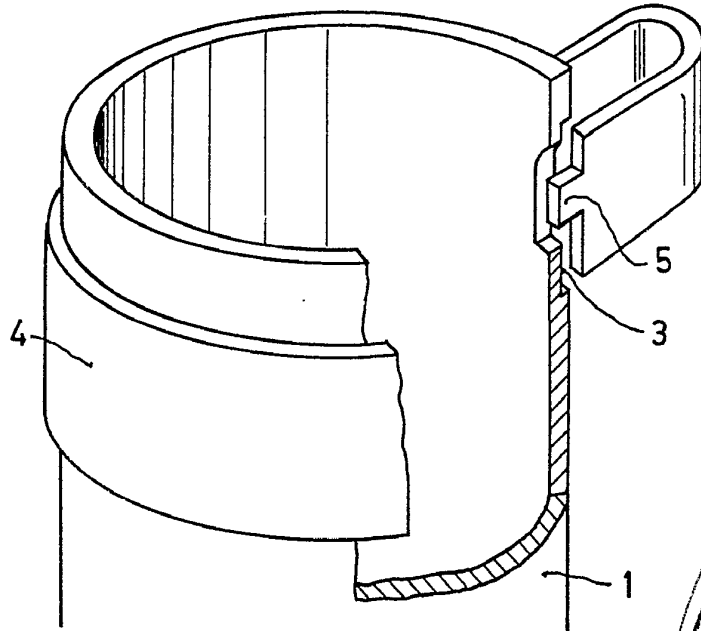


Fig. 2

Alberto de Lizaso
For Patent

407043

273

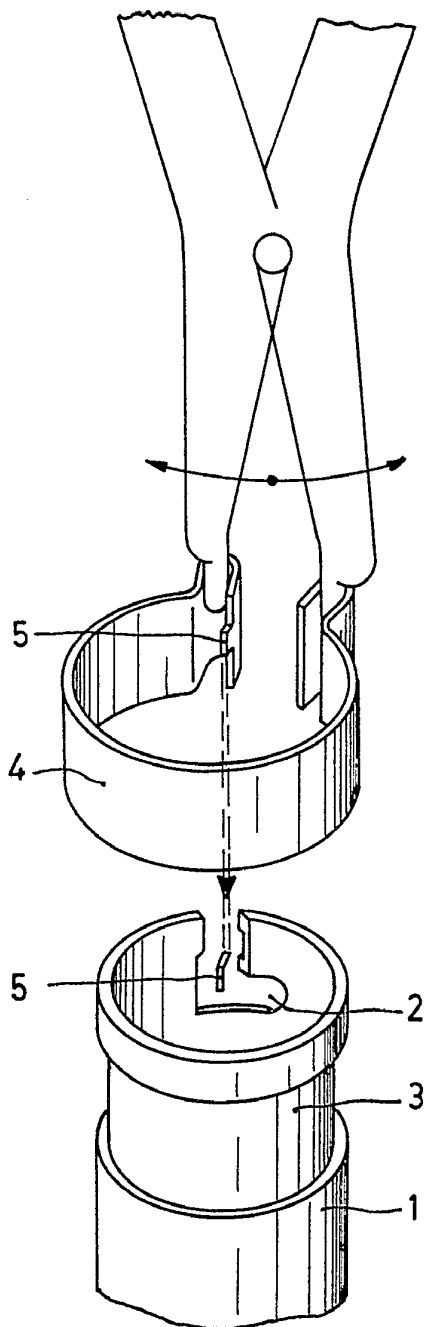


Fig. 3

Handwritten signature or initials

407,43

III/III 11-135

407043

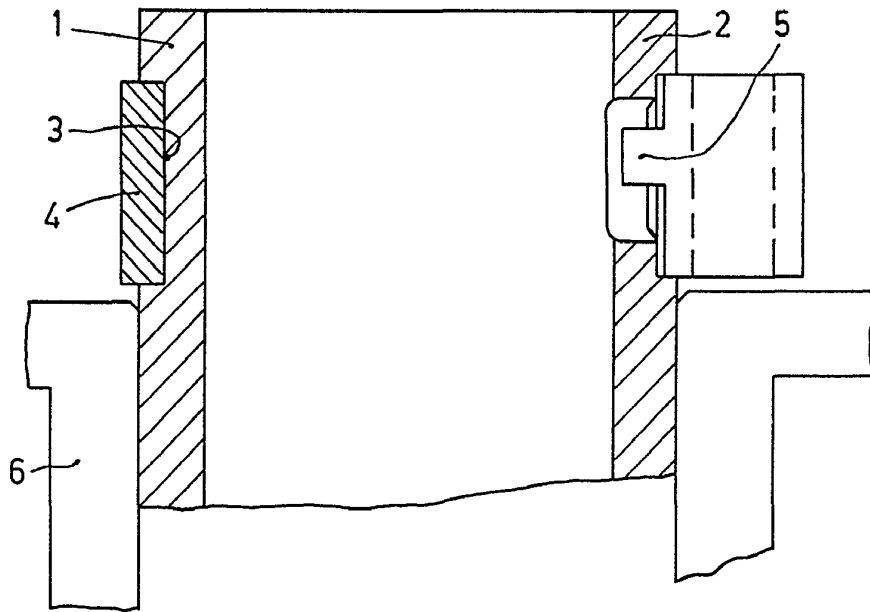


Fig.4

Alberto de Lizauru
Por Poderes *Alta*