



406988

406988 F.E. 14-12-74

Int. Cl.: <u>A 47 B, B 42 D</u>

MEMORIA DESCRIPTIVA

que se acompaña a la solicitud de registro de una Patente de Invención por veinte años, en España, por "DISPOSITIVO PARA EL ALMACENAMIENTO Y EXAMEN DE PUBLICACIONES", a favor de DON JESUS JOSE GARCIA FERNANDEZ, de nacionalidad española, residente en Madrid, con domicilio en la calle de Argos, nº 23-A.

- - - -

5 Sin duda alguna, uno de los más importantes inconvenientes que en la actualidad se plantean en bibliotecas, hemerotecas, editoriales, archivos públicos y, en general, en todos aquellos lugares concurridos por el público para el examen o consulta de libros, revistas, listines, catálogos, etc., es el ocasionado por el incesante trasiego de éstos, que exige el empleo de un gran número de personas única y exclusivamente dedicadas a atender las demandas de los consultores, buscando y extrayendo de -



5 los diferentes estantes o librerías las publicaciones que les son solicitadas, poniéndolas a disposición de aquéllos y recogién-dolas, una vez examinadas, para volver a colocarlas en los lugares de donde fueron tomadas, operaciones todas estas en el curso de las cuales no es extrañ-o, además, que alguna de las publicaciones manejadas se extravíe o quede mal archivada.

10 Pues bien, la presente Patente de Invención tiene por objeto un especial dispositivo destinado al almacenamiento de toda clase de publicaciones que, sin necesidad de ser extraídas de él, podrán ser en todo momento consultadas o examinadas sin necesidad de tener que recurrir para ello a los servicios de un bibliotecario o de cualquier otra persona especializada que atienda la petición del -
15 consultor. Se trata, pues, de un dispositivo sumamente útil y especial aunque no limitativamente indicado para bibliotecas, hemerotecas, editoriales, etc.

20 La descripción de las distintas partes del objeto en cuestión se hará a continuación con ayuda de los dibujos de la adjunta hoja de planos, en los que se representa un modo de realización de la invención presentado a título de ejemplo y sin carácter limitativo, por lo que sus variantes de cualquier índole, mientras sean me-
25 ramente accidentales y no determinen la obtención de un resultado industrial nuevo y distinto, deben considerarse incluidas dentro del ámbito de protección dimanante del registro que se solicita.

30 En tales dibujos:

La figura 1ª representa una vista en perspectiva del dispositivo objeto de la invención en disposición de ser utilizado, es decir, provisto de las publi-



caciones que ha de contener.

La figura 2ª representa otra vista en perspectiva del mismo dispositivo, desprovisto de su tapa para permitir una mejor apreciación de sus elementos internos.

5 La figura 3ª representa una vista frontal, en sección longitudinal, del dispositivo en cuestión.

10 Consiste tal dispositivo, según se aprecia en esas figuras, en una caja rectangular (1) completamente abierta por su parte superior, en el interior de la cual aparece horizontalmente montado, con posibilidad de giro, un tambor o cilindro (2), que sobresale aproximadamente en su mitad por encima de las paredes de la caja 1 y a la periferia del cual se sujetan, por su lomo y en sentido paralelo al eje de giro del mismo, las publicaciones (3) de que se trate, que pueden llegar a ocupar toda la periferia de dicho tambor o cilindro 1.

15 Sobre la parte superior de la caja 1 va colocada una tapa amovible (4) de altura suficiente para ocultar la porción sobresaliente del aludido tambor o cilindro, aunque sin impedir, ni siquiera entorpecer, el giro de éste y de las publicaciones a él unidas. Esta tapa lleva practicada, en el centro de su parte superior y todo a lo ancho de la misma, una abertura lo bastante amplia como para que, a través de ella, quede a la vista del usuario, completamente abierta por su propio peso, la publicación que desee consultar.

20 En el interior de la caja 1 y en posición adyacente al tambor o cilindro 2 o, incluso, dentro de éste, tal como se ilustra esquemáticamente con líneas de puntos en la fig. 3ª, va alojado un elemento motor -que no se describe por ser convencional-, accionable desde el exterior

25

30



para, a través del correspondiente mecanismo de transmisión -también convencional-, provocar el movimiento de giro de dicho tambor o cilindro 2 y su parada en el momento en que aparezca en la abertura superior de la tapa 4 la publicación que el usuario desee examinar, clasificada entre las demás de acuerdo con un orden predeterminado.

5

Sin embargo, interesa indicar que como una variante de realización de la invención, incluida por tanto dentro del ámbito de la protección que para ella se solicita por medio de la presente Patente, debe ser considerada la posibilidad de que el dispositivo sea accionado, no por los medios mecánicos que quedan referidos, sino por otros medios manuales como, por ejemplo, una simple manivela.

10

15

N O T A

Descritos suficientemente el objeto de la presente Patente de Invención, sus distintas partes y su funcionamiento, se declara que lo que constituye su esencialidad y para lo que se pide la correspondiente protección es lo que se concreta en las siguientes reivindicaciones:

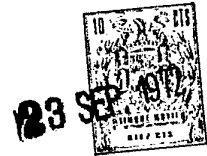
20

25

30

1ª.- Dispositivo para el almacenamiento y examen de publicaciones, caracterizado por estar constituido por una caja, completamente abierta por su parte superior, en el interior de la cual aparece horizontalmente montado, con posibilidad de giro, un tambor o cilindro que sobresale aproximadamente en su mitad por encima de las paredes de aquella y a la periferia del cual van sujetas por su lomo, las publicaciones, acoplándose a la parte superior de tal caja una tapa amovible, de altura suficiente para ocultar la porción sobresaliente del tam-

- 5 - 406928



5

bor o cilindro aunque sin impedir o entorpecer el giro de éste y de las publicaciones a él unidas, que lleva - practicada una abertura lo bastante amplia como para que a través de ella quede a la vista la publicación, completamente abierta, de que se trate, y dotándose al dispositivo de los medios necesarios para, desde el exterior, provocar el giro de dicho tambor o cilindro y su parada en el momento en que aparezca en la abertura superior de la tapa la publicación a consultar.

10

2ª.- Dispositivo para el almacenamiento y examen de publicaciones.

Todo según se describe y reivindica en la presente Memoria descriptiva que consta de cinco hojas debidamente foliadas y escritas a máquina por una sola de sus caras y se representa en la adjunta hoja de planos.

Madrid, 23 de Septiembre de 1.972

EL AGENTE:

P. P.

D/

7

D. Jesús José García Fernández

1409989

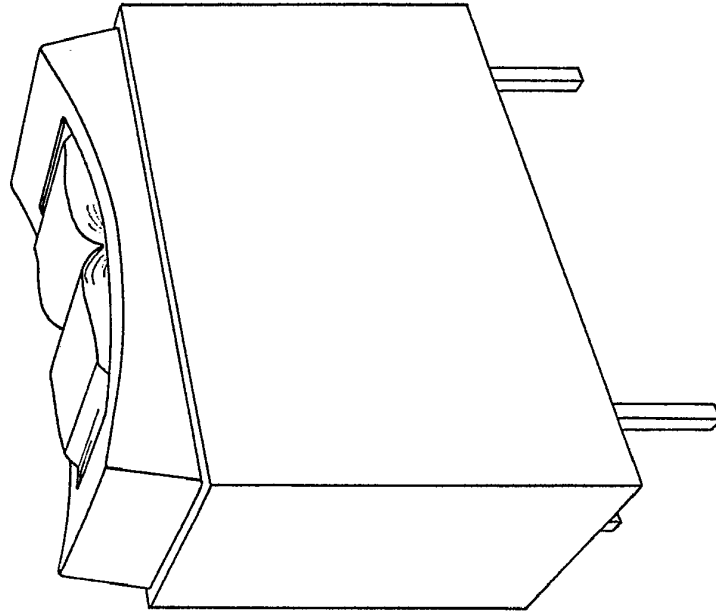


Fig. 1

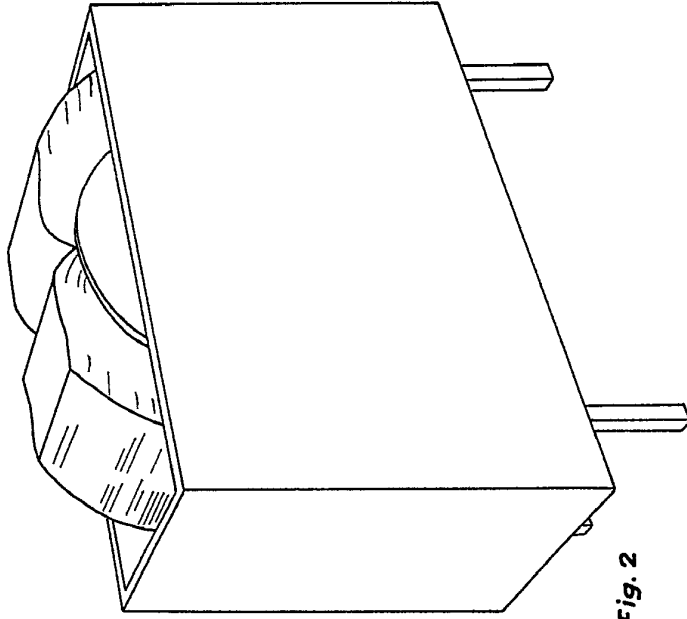


Fig. 2

- ③
- ④
- ②
- ①

Fi

23 SEP 1972
23 SEP 1972
23 SEP 1972

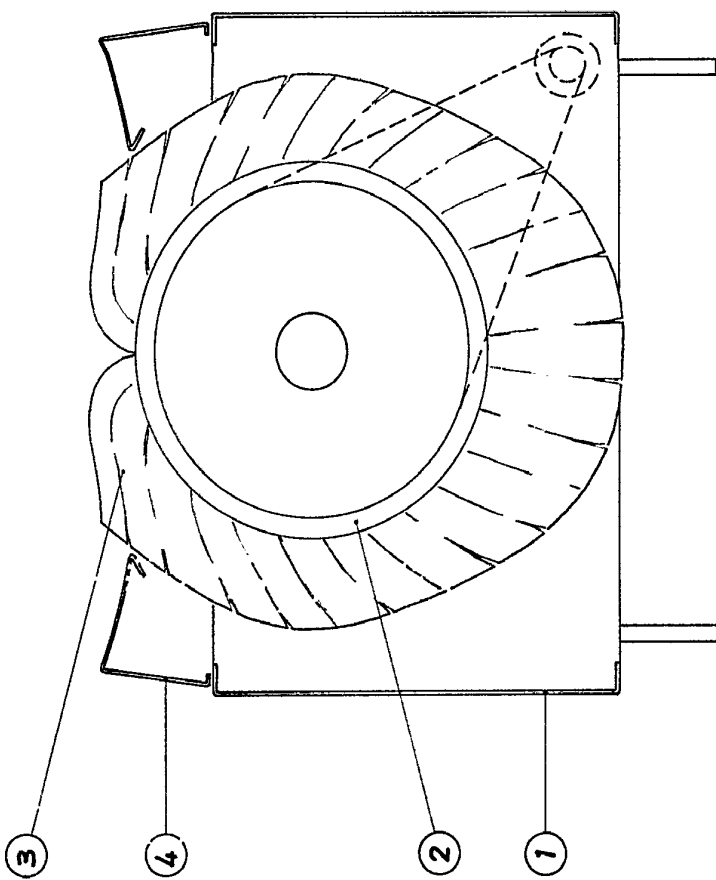


Fig. 3

Escala variable
MADRID 23 SEP 1972
El agente
[Signature]

D. Jesús José García Fernández

200999

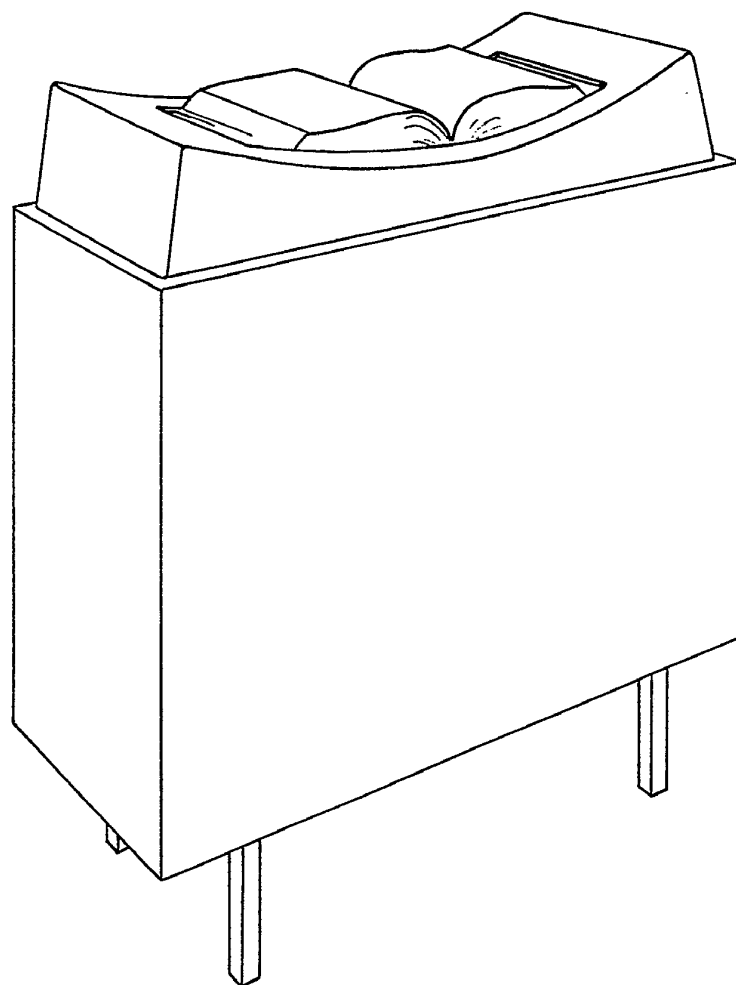


Fig.1

2099

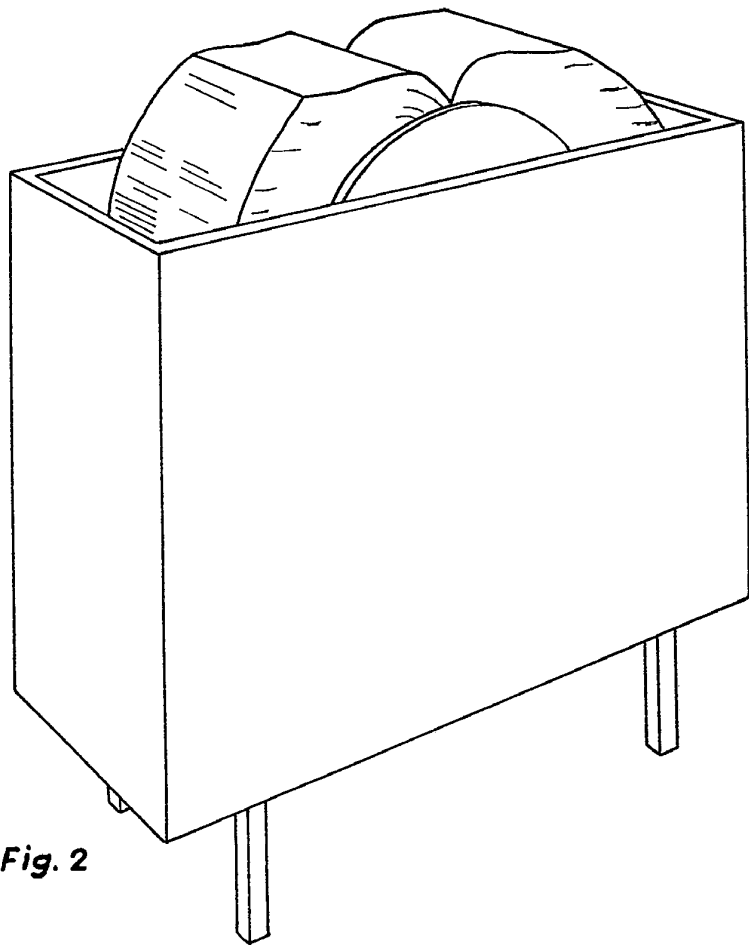
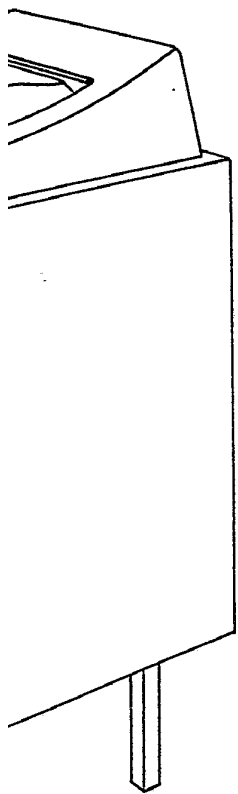


Fig. 2

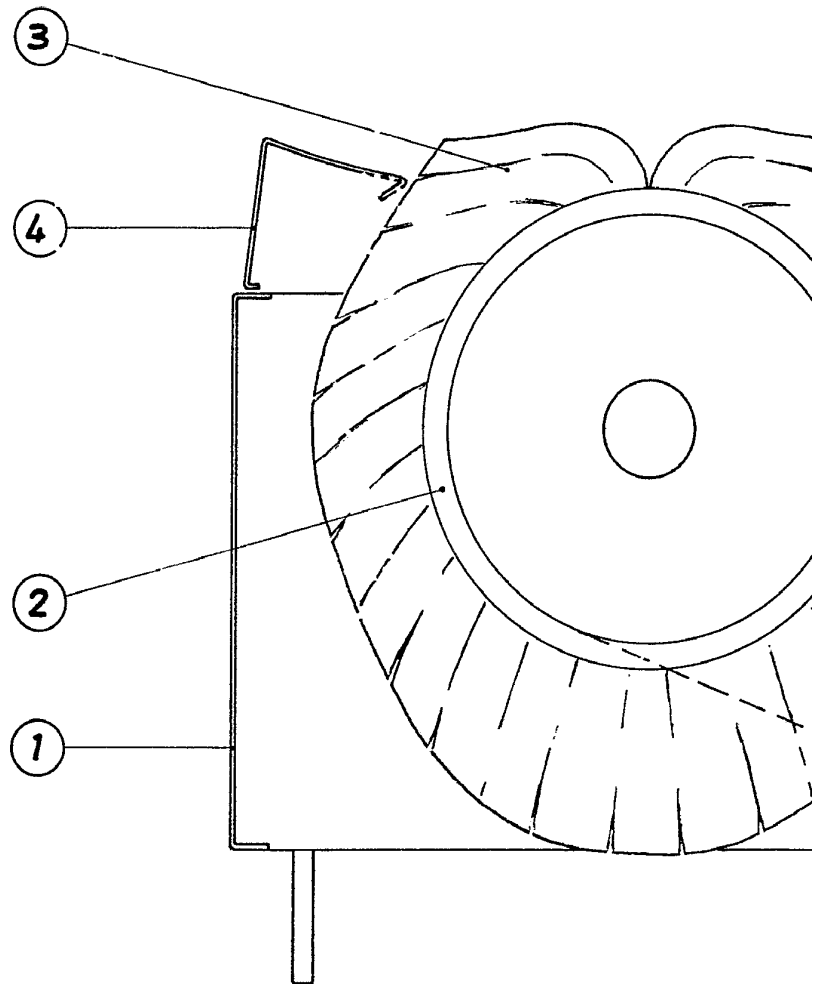
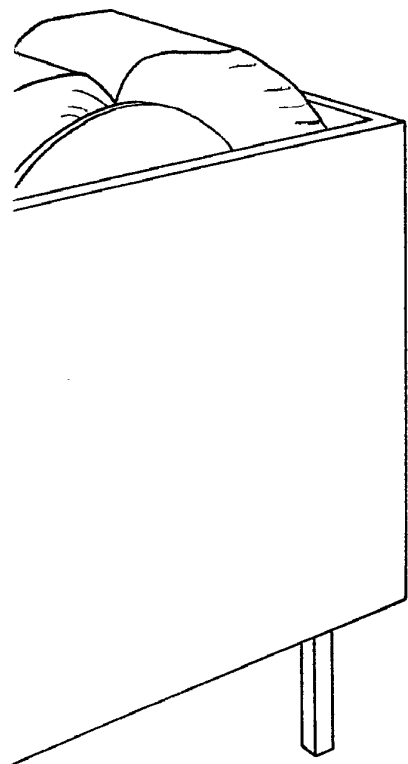


Fig. 3

Escala 1

MAD.

El age

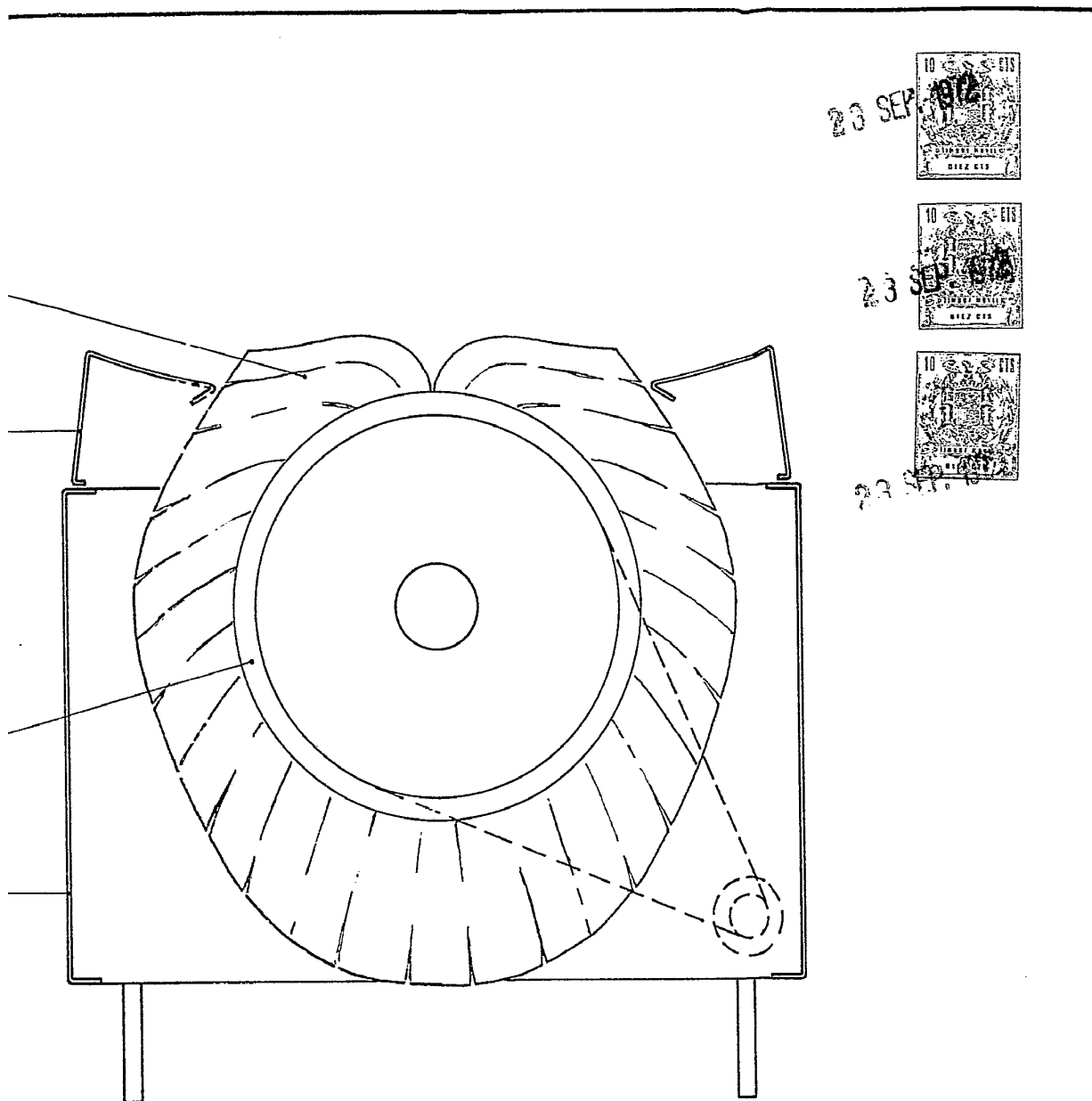


Fig. 3

Escala variable

MADRID

20 SEP 1972

El agente

[Handwritten signature]