

406985



Int. Cl.: H03G//H04B

PATENTE DE INVENCION

que por veinte años se solicita a favor de ELECTRONIQUE  
MARCEL DASSAULT, Sociedad anónima francesa, con domicilio  
en 46 avenue Kléber, Paris (Francia), y que ha de recaer  
5 sobre " APARATO RECEPTOR DE SEÑALES RADIOELECTRICAS CON  
VARIOS AMPLIFICADORES DE GANANCIA VARIABLE MONTADOS EN  
PARALELO "

=====

Memoria descriptiva

10 El registro de la patente de invención que se so-  
licita tiene por objeto garantizar la explotación exclusiva  
en todo el territorio nacional y sus posesiones de un apa-  
rato receptor de señales radioelectricas con varios ampli-  
ficadores de ganancia variable montados en paralelo, confor-  
15 me se describe a continuación y se representa gráficamente  
en los adjuntos dibujos.



El invento se refiere a receptores de señales radioeléc-  
tricas con varias cadenas de amplificaciones montadas en para-  
lelo, como en el caso de los radares del tipo monoimpulso de  
amplitud.

5 Se refiere igualmente a una cadena de amplificación  
con control de ganancia, adecuada para formar parte de un  
receptor de este tipo.

10 Se sabe que el dispositivo de antena de un receptor  
radar de este tipo proporciona tres señales hiperfrecuencia  
y que las señales de frecuencia intermedia correspondientes  
atraviesan tres cadenas de amplificación. Es imperativo que  
las ganancias de las tres cadenas permanezcan idénticas, a pe-  
sar de las diferencias de valor, que pueden ser considerables,  
de las señales de entrada.

15 Un objeto del invento consiste en proporcionar un  
aparato receptor en el cual se satisfaga la condición men-  
cionada más arriba y ello en una playa muy extensa de varia-  
ciones de potencial de las señales de entrada.

20 Otro objeto del invento consiste en proporcionar un  
aparato receptor de este tipo en el cual la igualdad de las  
ganancias de las diferentes cadenas de amplificación esté  
asegurada con una misma y excelente precisión en toda la  
playa de utilización.

25 Otro objeto del invento consiste en proporcionar un  
receptor de este tipo de constitución sencilla y que en particu-  
lar utilice para su realización elementos electrónicos tales  
como diodos o elementos análogos disponibles de manera usual  
en el comercio.

30 Un aparato según el invento está caracterizado por la  
aplicación de diodos llamados diodos P.I.N. en los circuitos



de entrada y/o de salida de los amplificadores procediendo las corrientes aplicadas a los diodos de P.I.N. de un generador de corriente cuya entrada está unida a la salida de uno de los amplificadores por un circuito en el cual se interpone un generador de tensión, formando el conjunto constituido por el generador de tensión, el generador de corriente y el diodo (o los diodos) P.I.N., un bucle de control de ganancia en el cual la atenuación introducida por el diodo o los diodos P.I.N. en los amplificadores que están dotados de ellos, varia de manera logarítmicamente lineal en función de la tensión de salida del amplificador.

El sistema queda así libre de las variaciones de ganancia que pueden ser introducidas por la no igualdad absoluta de los componentes de los amplificadores, incluso de cara a las variaciones de temperatura.

El invento se refiere igualmente a una cadena de amplificación con bucles de control de ganancia, caracterizada porque el bucle incluye, a partir de la salida del amplificador, un generador de tensión, un generador de corriente, y por lo menos un diodo P.I.N., tales que la atenuación introducida por el diodo varie de manera logarítmicamente lineal en función de la tensión de salida del amplificador.

La descripción que sigue y que se da a título de ejemplo, se refiere al dibujo adjunto en el cual:

- La figura 1 es un esquema en bloques-diagramas de un aparato según el invento;

- la figura 2 es un esquema más detallado en bloques-diagramas de una parte de este aparato;

- la figura 3 es un esquema todavía más detallado, en bloques-diagramas, de una forma de realización de un amplificador



de un aparato según el invento;

- la figura 4 es un diagrama;
- la figura 5 es un diagrama;
- la figura 6 es un diagrama.

5

Una primera cadena 11 de amplificación de frecuencia intermedia de un aparato según el invento que forma parte de un radar (figura 1 ) recibe, en su entrada 12, una señal que es función de la suma  $\Sigma$  de las señales proporcionadas por un dispositivo de antena de radar monoimpulso. La cadena incluye un amplificador de frecuencia intermedia con ganancia variable 13 cuya salida 14 incluye una derivación 15, dotada de un amplificador; filtro 16, cuya misión consiste en mantener en un valor constante la tensión proporcionada por el amplificador 13.

10

15

La tensión  $u$  que existe a la salida 17 del amplificador 16 se aplica, por dos canales 18 y 19 a unos generadores de función 21 y 22 que proporcionan en sus salidas 23 y 24, respectivamente, unas tensiones  $V$  y  $V'$  que dependen de la tensión de entrada  $u$  de acuerdo con unas leyes que se describirán más adelante. Los generadores de función 21 y 22 están constituidos por redes de resistencias y diodos, siendo la estructura de dichas redes la que permite obtener las leyes necesarias  $V = f(u)$  y  $V' = f(u)$ .

20

25

La salida 23 se divide en tres ramales 25, 26 y 27. El ramal 25 aplica la tensión de salida del generador de función 21 a un generador de corriente 28 que proporciona a su salida una corriente rigurosamente proporcional a la tensión de entrada  $V$ ; la salida 29 (figura 2) del generador 28 se divide en dos ramales 30 y 31. El ramal 30 aplica la salida del generador de corriente 28 a un diodo P.I.N. 32 (figura 2)

30



montado en el circuito de entrada de una primera etapa del amplificador 13 y el ramal 31 aplica la tensión de salida del generador de corriente 28 a un segundo diodo P.I.N. 33 montado en el circuito de entrada de la segunda etapa de dicho amplificador.

5 Los diodos P.I.N. tienen, como se sabe, impedancias que varían en función del valor de la intensidad de la corriente que los atraviesa.

La salida 24 del segundo generador de función 22 se divide en tres ramales 34, 35 y 36. El ramal 34 constituye la entrada de un segundo generador de corriente 37, (figura 1), cuya salida 10 38 (figura 2) se divide en dos ramales 39 y 40. El ramal 39 está conectado a un diodo P.I.N. 41 montado a la salida de la primera etapa del amplificador 13 y el ramal 40 está conectado a un diodo P.I.N. 42 montado a la salida de la segunda etapa del amplificador 13.

15 Los ramales 26 y 27, juegan, con relación a los amplificadores de las otras dos cadenas, respectivamente 43 y 44, los mismos papeles que el ramal 25 respecto al amplificador 13.

Asimismo, los ramales 35 y 36 juegan para dichos amplificadores 43 y 44, los mismos papeles que el ramal 34 respecto al 20 amplificador 13.

Se aprovechan las cualidades de reproductibilidad de las características de impedancia de los diodos P.I.N. disponibles en el comercio.

25 En el caso de cadenas de amplificación que formen parte de un receptor de radar monoimpulso, la entrada 9 y la entrada 10 de los amplificadores 43 y 44 reciben, respectivamente, las señales de diferencia  $\Delta x$ , y  $\Delta y$ , que corresponden a las componentes  $\mathcal{E}$  del desapuntado de la dirección del eco respecto al eje radio eléctrico de la antena de radar.

30 La figura 3 precisa la constitución de los amplificadores 13, 43 y 44 de un aparato según el invento. Ya



que la estructura de estos amplificadores es idéntica, se describirá a continuación solo la constitución del amplificador 13. Este incluye una primera etapa 52 con circuito integrado 53, cuya entrada 54 incluye un adaptador de impedancia 55 y un circuito 56 en derivación, que incluye el diodo P.I.N. 32, unido al generador de corriente 28. El circuito de carga 59 del circuito integrado 53 incluye el segundo diodo P.I.N. 41, unido al segundo generador de corriente 37.

La primera etapa 52 del amplificador 13 está unida por medio de una etapa separadora 63 a una segunda etapa 62 que está constituida como la primera etapa 52. Los diodos P.I.N 33 y 42 de la segunda etapa 62 están unidos a los generadores de corriente 28 y 37 por unos circuitos 66 y 67. En la forma de realización descrita, un amplificador incluye así cuatro medios de atenuación sucesivos.

Naturalmente, la estructura de un amplificador como 13, 43 ó 44 puede ser diferente de la que se describe inmediatamente más arriba y puede incluir, por ejemplo, solamente una etapa de amplificación o más de dos etapas de amplificación, tal y como se describe con referencia a la figura 3.

La figura 4 es un diagrama que representa en coordenadas rectangulares, la curva C1 representativa de los valores de la tensión de salida V del generador de función 21, inscritos en ordenadas, en función de la tensión u proporcionada por el dispositivo de amplificador; filtro 16, inscrita en abscisas.

El diagrama de la figura 15 representa los valores de las tensiones de salida V' del generador de función 22 inscritos en ordenadas, en función de los valores de la tensión u proporcionada, por el dispositivo 16, inscrita en abscisas.

406985



- 7 -

La figura 6 representa por medio de la curva C3 el diagrama representativo de los valores de la atenuación, es decir de la inversa de la ganancia, en decibelios de un amplificador en función de la tensión  $u$  en un aparato según el invento que incluye los generadores de función cuyos diagramas son los que se representan en las figuras 4 y 5. En este caso, la curva C3 es una recta en un dominio de valores de tensión  $u$  que corresponden a potencias aplicadas a la entrada de las tres cadenas, que pueden variar con una relación tan amplia como de 1 a  $10^{10}$ .

La utilización de diodos P.I.N. disponibles en el comercio y cuyas características son reproducibles, así como la utilización para el accionamiento de los generadores de corriente asociados a dichos diodos, de dos generadores de función 21 y 22 comunes para el conjunto de las tres cadenas de amplificación de frecuencia intermedia, permiten obtener características de atenuación de cada uno de los amplificadores que no difieren entre sí en más de 0,5 de dB, en la totalidad del dominio de utilización que puede ser del orden de 100dB.

Para la determinación de la constitución de los generadores de función 21 y 22, se parte de la recta C3 y se determina por el cálculo o experimentalmente las funciones  $V = f(u)$  y  $V' = f(u)$ , las cuales, teniendo en cuenta las características de los diodos P.I.N., conducen a obtener la recta C3. El conocimiento de estas funciones permite dibujar las curvas C1 y C2 a partir de las cuales se realizan de manera conocida, los generadores de funciones adecuados para proporcionar, en sus salidas respectivas, unas tensiones de acuerdo con las leyes representadas por dichas curvas mediante relés de resistencias y diodos.



Los materiales, forma, tamaño y disposición de los elementos serán susceptibles de variación siempre que ello no altere la esencialidad del invento.

Los términos en que está radactada esta memoria debe tomarse en sentido amplio, no limitativo.

5

NOTA DE REIVINDICACIONES

Se reivindica como de propia y nueva invención a favor de ELECTRONIQUE MARCEL DASSAULT, Sociedad Anónima francesa, que con domicilio en 46, avenue Kléber, Paris (Francia), lo especificado en las siguientes reivindicaciones:

10

PRIMERA.- Aparato receptor de señales radioeléctricas con varios amplificadores de ganancia variable montados en paralelo y que incluyen un dispositivo de control automático de ganancia accionado a partir de la tensión de salida de uno de los amplificadores, en particular para receptor de radar monoimpulso, caracterizado en que el dispositivo incluye unos diodos P.I.N. en los circuitos de entrada y/o de salida de los amplificadores y en que las corrientes aplicadas a los diodos P.I.N. provienen de un generador de corriente cuya entrada está unida a uno de los amplificadores por un circuito en el cual está interpuesto un generador de tensión, formando el conjunto constituido por dichos generador de tensión, generador de corriente y diodo o diodos P.I.N. un bucle de control de ganancia en el cual la atenuación introducida por el diodo o por los diodos P.I.N. en un amplificador dotado de ellos varia de una manera logarítmicamente lineal en función de dicha tensión de salida.

15

20

25

SEGUNDA.- Aparato según la reivindicación 1, caracterizado que en/la variación de ganancia de un amplificador se obtiene por un atenuador de entrada y un atenuador de salida.

406985



- 9 -

TERCERA.- Aparato según la reivindicación primera, caracterizado en que un mismo generador de tensión está unido a los generadores de corriente de los atenuadores de entrada y de salida asociados; respectivamente, a cada uno de los amplificadores.

5 CUARTA.- Aparato según una cualquiera de las reivindicaciones anteriores, caracterizado en que cada amplificador incluye dos etapas con circuitos integrados en la entrada y la salida de cada uno de los cuales está montado un diodo P.I.N. que funciona como atenuador variable.

10 QUINTA.- Aparato receptor de señales radioeléctricas que comprende cadenas de amplificación con amplificador y bucle de control de ganancia, estando caracterizada cada cadena en que el bucle incluye a partir de la salida del amplificador, un generador de tensión, un generador de corriente y por lo menos  
15 un diodo P.I.N. talés que la atenuación introducida por el diodo varie de manera logarítmicamente lineal en función de la tensión de salida del amplificador .

SEXTA.- " APARATO RECEPTOR DE SEÑALES RADIOELECTRICAS CON VARIOS AMPLIFICADORES DE GANANCIA VARIABLE MONTADOS EN PARALELO.

20 Tal y como se deja descrito en la memoria precedente que consta de nueve hojas foliadas y mecanografiadas por una sola de sus caras y planos de forma y tamaño reglamentarios.

Madrid, 23 Septiembre 1972  
P.A. de Electronique Marcel  
Dassault

25

Victor Gil Vega





406085

FIG. 2

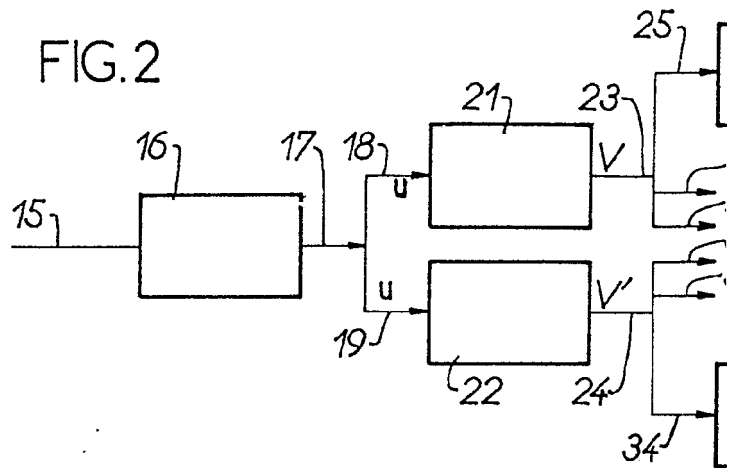
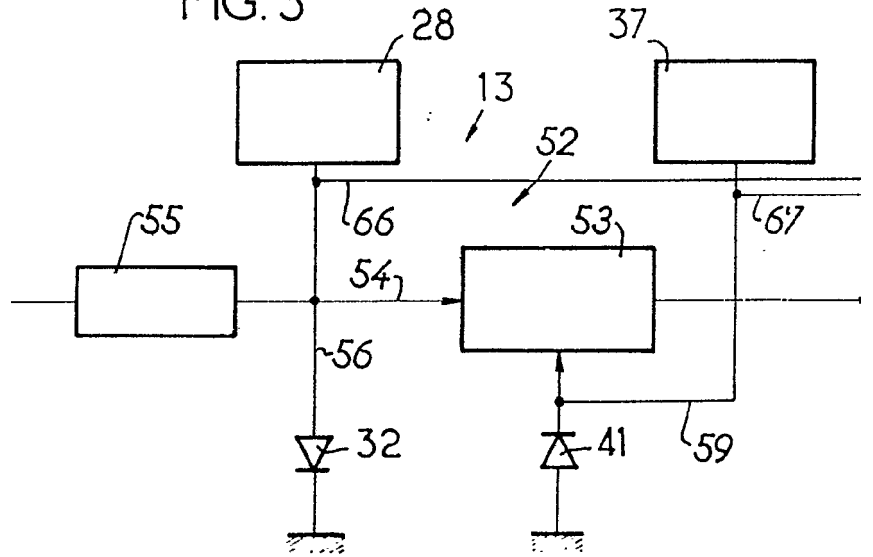
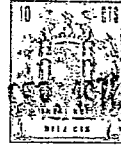
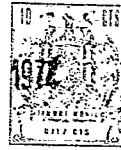


FIG. 3

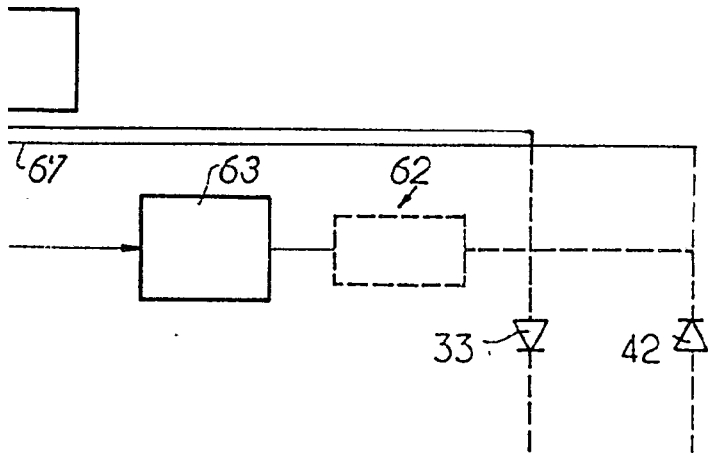
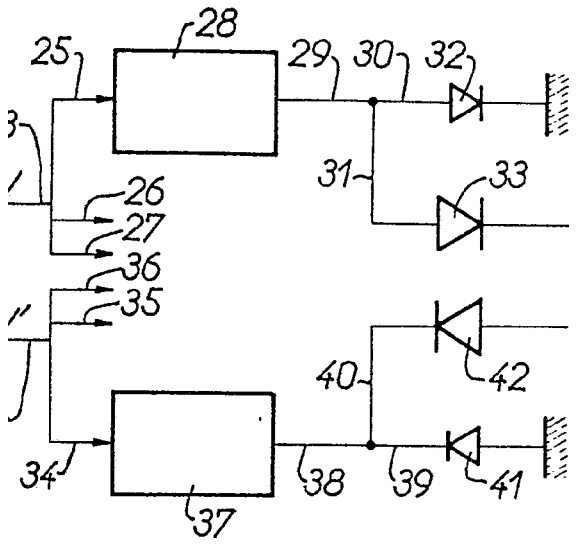


45095

23 SEP. 1972



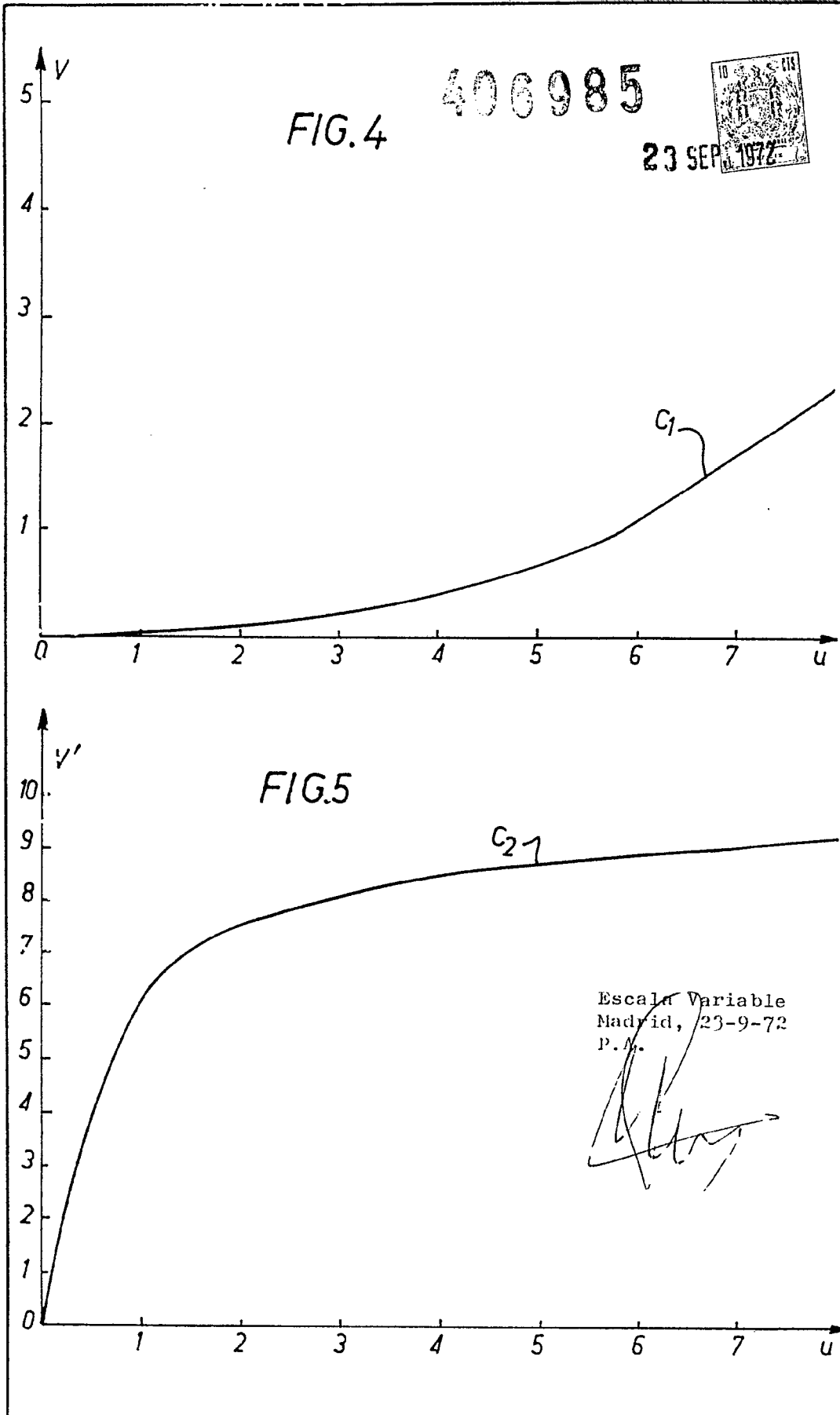
27



Escala Variable

Madrid, 23-9-72

P.A.



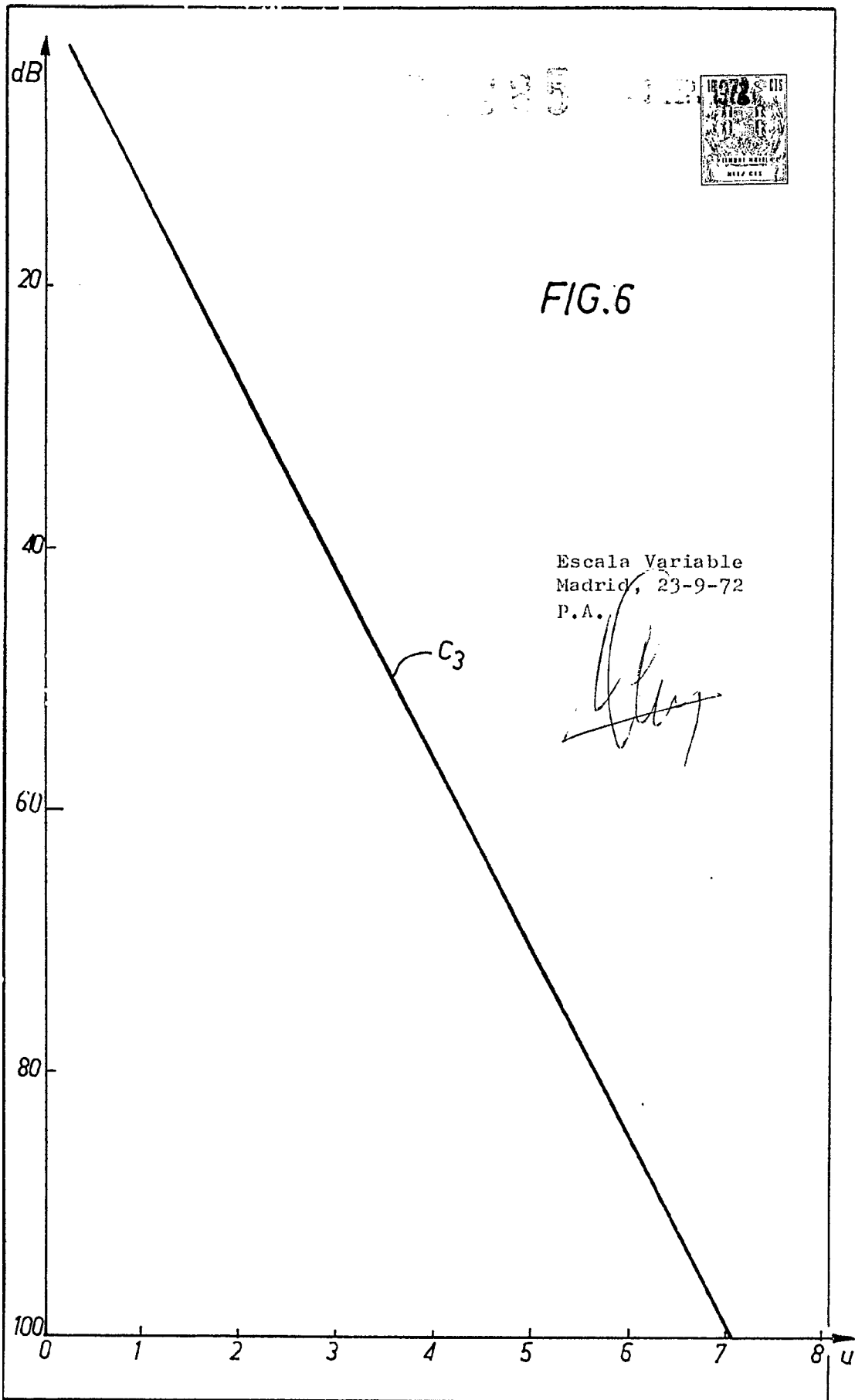


FIG.6

Escala Variable  
Madrid, 23-9-72  
P.A.

