

1er CERTIFICADO DE ADICION



PROHIBIDA LA CONSULTA  
Y LA EXPEDICION DE  
COPIAS Y CERTIFICACIONES

A01C

1976

MEMORIA DESCRIPTIVA

Sobre:

"MEJORAS INTRODUCIDAS EN EL OBJETO DE LA  
PATENTE PRINCIPAL Nº 350.702, por: "PER  
FECCIONAMIENTOS EN LAS MAQUINAS SEMBRA-  
DORAS".

-----

Solicitante: D. ALFONSO PUEYO MARIN, con domicilio en  
Camino del Molino Bajo, 2 - EJEA DE LOS-  
CABALLEROS (Zaragoza).

-----

Inventor: El Solicitante.

-----

23 SEP 1972



5.º La presente Memoria Descriptiva tiene como fin la declaración del objeto sobre que ha de recaer el privilegio de explotación industrial y comercial exclusiva en el territorio nacional de un Certificado de Adición, conforme a la Legislación vigente en Materia de Propiedad Industrial, que, según expresa el enunciado, trata de unas mejoras en los perfeccionamientos introducidos en las máquinas sembradoras objeto de la Patente de Invención nº 350.702.

10.º La aplicación de la Patente de Invención primitiva en la forma expresada en las reivindicaciones principales ha dado resultados altamente satisfactorios, tanto de rendimiento como eficacia en las operaciones de siembra.

15.º Sin embargo, el importante éxito obtenido no ha sido inconveniente para seguir desarrollando el objeto de la mencionada Patente, a fin de introducir mejoras que pudieran perfeccionar el sistema de mando de los distribuidores de grano en los dosificadores rotativos, así como en el accionamiento de elevación y regulación de los brazos de las rejas.

Fruto de las citadas investigaciones son las presentes mejoras, cuyo objeto es una variante en los sistemas de mando anteriormente mencionados.

25.º En efecto, en la Patente primitiva, el accionamiento de la rueda dentada loca intercalada entre la solidaria a los semiejes de accionamiento de los distribuidores y la motriz, era accionada en sus posiciones de embrague y desembrague mediante una palanca accionada directamente por el tractorista; mientras que la elevación y regulación de los brazos portadores de las rejas eran-



5. accionados mediante otra palanca, con independencia del sistema de embrague de los distribuidores; ello requería una excesiva actividad y diligencia por parte del operario del tractor, ya que consecuentemente a la retirada de las rejas se tenía que producir la no descarga de grano.

10. Por tal causa, y asimismo para simplificar la construcción de la máquina se han introducido las variantes objeto del presente Certificado de Adición, consistentes en la incorporación de un cilindro hidráulico, debidamente conectado a la bomba hidráulica del tractor, dotada del correspondiente mando accesible para el tractorista, cuyo cilindro actúa simultáneamente sobre ambos mandos de alzamiento de brazos porta rejas y de embrague del sistema de distribuidores.

20. Con el fin de facilitar la interpretación más exacta del objeto sobre que ha de recaer el presente privilegio, en el plano adjunto complementario de la presente exposición, se representa una forma práctica para la realización industrial y únicamente a título de ejemplo, por consiguiente, sin carácter exhaustivo sino meramente informativo.

En este plano:

25. La figura 1, corresponde a una vista lateral de la máquina, en la que se aprecia la transmisión de mando de los distribuidores de grano.

La figura 2, corresponde a una sección transversal en la que se aprecia el montaje del cilindro de accionamiento.

30. En dichas figuras se han indicado las referen-



cias convenientes, correspondientes a la Patente primitiva, así como las nuevas necesarias; haciéndose mención en el presente Certificado de las relacionadas seguidamente:

- 3.- Tubo trasero.
- 4.- Soporte de las ruedas.
- 5. 5.- Ruedas.
- 22.- Engranaje motriz.
- 23.- Engranaje de accionamiento.
- 24.- Engranaje de transmisión o embrague.
- 25.- Leva.
- 10. 28.- Muelle tensor.
- 38.- Barra de alzamiento de los brazos portarejas
- 46.- Cilindro hidráulico.
- 47.- Puntos complementarios de fijación del muelle 28.

15. Como se indicaba en la Patente primitiva número 350.702; los semi-ejes (11) de accionamiento de los distribuidores de grano, reciben el movimiento de las ruedas de traslación (5). La transmisión de movimiento se efectúa a través del engranaje motriz (22) solidarizado al buje o soporte (4) de las ruedas (5) correspondiente, que engrana con la rueda dentada loca (24), montada en el extremo de un soporte basculante susceptible de ser accionado mediante la leva (25); dicha rueda dentada (24) engrana con la rueda (23) solidaria al eje (11) que mueve los distribuidores.

25. Por las mejoras que se preconizan, la citada leva (25) es accionada mediante el cilindro hidráulico (46), que actúa sincronizado con el alzamiento de los brazos (29). En posición de trabajo, la leva (25) acciona el ---

30.



5. embrague de la corona (24) produciéndose la transmisión -  
entre rueda motriz (22) y la (23) de accionamiento de los  
ejes que mueven los distribuidores; del mismo modo, al --  
elevar los brazos portadores de las rejas, se desembraga-  
dicha rueda loca de transmisión (24), al actuar sobre la-  
leva (25), y así sucesivamente. Para eliminar la sincro-  
nización del embrague con el alzamiento de los brazos, --  
basta cambiar la posición del resorte (28), fijándolo --  
en los puntos (47), con lo que el sistema distribuidor --  
queda permanentemente desembragado.

10. Como se ha dicho anteriormente, el cilindro --  
hidráulico (46) tiene por objeto regular la profundidad --  
de siembra o elevar los brazos (29) para el transporte, --  
aprovechando la fuerza de la bomba hidráulica del tractor  
15. mediante la colocación a mano del tractorista del corres-  
pondiente distribuidor de mando. Este sistema elimina el  
mando mecánico de palancas reseñado en la Patente princi-  
pal nº 350.702.

20. Asimismo, como variante de realización, puede--  
instalarse mando hidráulico para la regulación de los bra-  
zos (29) únicamente, dejando el embrague mecánico reseña-  
do en la Patente primitiva.

25. Descrita suficientemente la naturaleza del in-  
vento, así como un ejemplo de realización práctica del --  
mismo, solamente cabe añadir que en dicho ejemplo es posi-  
ble introducir cambios de materias, formas y disposición-  
de sus elementos, siempre que tales alteraciones no supon-  
gan variación sustancial en el objeto reivindicado.

N O T A

30. El Certificado de Adición, que se solicita para-

23 SEP 1972

5. España, de acuerdo con la vigente Legislación, deberá recaer sobre: "MEJORAS INTRODUCIDAS EN EL OBJETO DE LA PATENTE PRINCIPAL Nº 350.702 por: "PERFECCIONAMIENTOS EN LAS MAQUINAS SEMBRADORAS", según las características esenciales de las siguientes:

REIVINDICACIONES

10. 1a.- Mejoras introducidas en el objeto de la patente principal nº 350.702 por: "Perfeccionamientos en las máquinas sembradoras," que comprenden la incorporación de un cilindro hidráulico, conectado al correspondiente sistema de tractor de arrastre de la máquina, cuyo cilindro se vincula al mecanismo soporte y de elevación de los brazos portadores de las rejas, así como a la leva de accionamiento de la corona de transmisión o embrague del sistema distribuidor de grano, de manera que al ser accionado el cilindro hidráulico para elevar o descender los brazos porta-rejas se produzca simultáneamente el desembrague o acoplamiento de la corona de transmisión.

15. 2a.- Mejoras introducidas en el objeto de la patente principal nº 350.702 por: "Perfeccionamientos en las máquinas sembradoras", según la anterior reivindicación, caracterizados porque para el resorte tensor de la palanca de accionamiento de la corona de transmisión o embrague, se previenen dos puntos de fijación opcional que permita eliminar la sincronización del embrague con el alzamiento de brazos porta-rejas, cambiando la posición de dicho resorte, para dejar el distribuidor de granos totalmente desembragado.

20. 3a.- MEJORAS INTRODUCIDAS EN EL OBJETO DE LA PATENTE PRINCIPAL Nº 350.702 por: "PERFECCIONAMIENTOS EN --

25. 30.

23 SEP 1972



LAS MAQUINAS SEMBRADORAS".

Según queda sustancialmente descrito en la presente Memoria Descriptiva, que consta de siete hojas, escritas a máquina por una sola cara y acompañada de dibujos.

5.

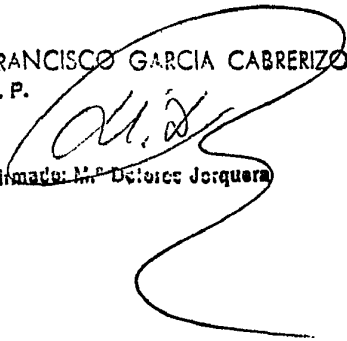
Madrid, 23 SEP. 1972

D. ALFONSO PUEYO MARIN

P.P.

FRANCISCO GARCIA CABRERIZO  
P. P.

Firmado: M.ª Dolores Jerquera



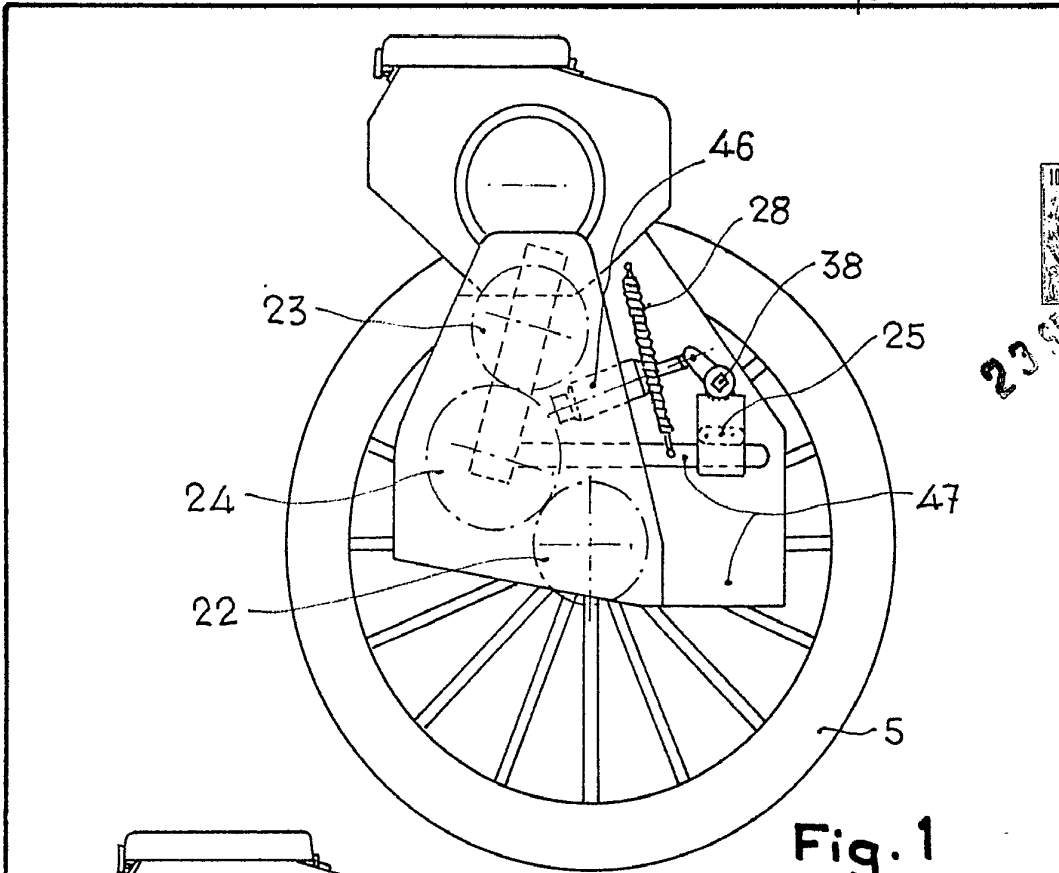


Fig. 1

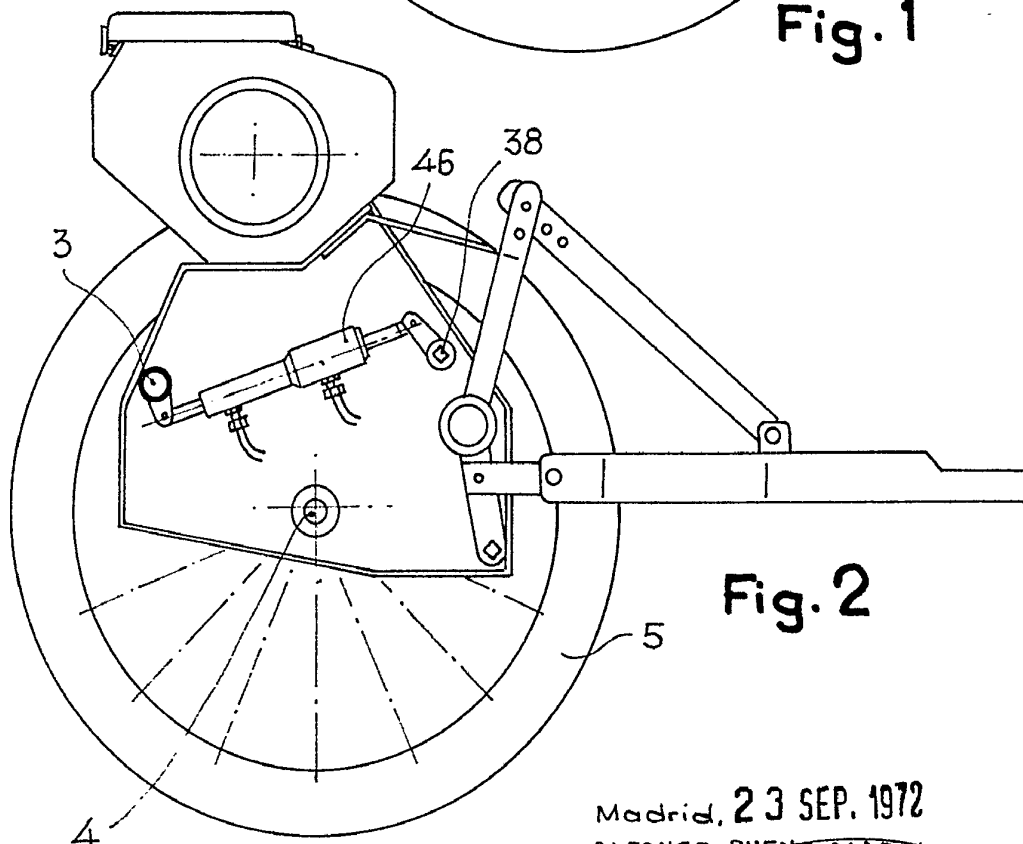


Fig. 2

Escala variable

Madrid, 23 SEP. 1972  
ALFONSO PUEYO MARIN  
P. FRANCISCO GARCIA CABREIZO  
P.P.

*Alfonso Pueyo Marin*

Firmado: M.º De Jorquera