



21
406916

Int. Cl.: G07F

M E M O R I A D E S C R I P T I V A

que se acompaña a una solicitud de patente de invención por veinte años, para España y sus Posesiones, por

PERFUMADOR AUTOMATICO

Solicitante : D.Aurelio MACARRON FERNANDEZ

Nacionalidad : Española

Domicilio : Alvarez de Abellan, 12

Residencia : MADRID

406916

-2-

MEMORIA DESCRIPTIVA



La presente invención se refiere a un perfumador automatico
caracterizado porquè mide exactamente el tiempo con un temporizador
regulable, de forma que según la moneda que se introduzca se puede
regular el temporizador para que el aparato funcione más o menos
5 tiempo.

Evidentemente ofrece una gran ventaja, por cuanto con una
sola ejecución se puede regular para diversas clases de monedas,
españolas y extranjeras sin ninguna necesidad de modificación en
el aparato.

10 Presenta además este aparato, por transparencia, una publi-
cidad iluminada que es muy importante.

Estas y otras ventajas más de la invención quedan de mani-
fiesto por la lectura de la presente memoria para cuya mejor com-
prensión se acompañan los dibujos adjuntos que muestran un ejemplo
15 de realización, no limitativo, de los varios que caben dentro del
cuadro general de la invención sin que el mismo se altere. En dichos
dibujos:

La fig. 1 es un corte en sección posterior del perfumador.

La fig. 2 es una esquema eléctrico del mismo.

20 De conformidad con la invención referida a los dibujos ad-
juntos consta de un perfumador (1) con una ranura para entrada de
moneda (2), la salida de la moneda (4) en caso de que el aparato
no funcione y el punto para impulsarla hacia abajo (3).

En la parte interior del monedero (5) y dentro del reco-
rrido que ha de realizar la moneda para pasar del monedero (5) a
25 la caja (8) desde donde después se recogera el dineros, y encima
de la ranura que esta caja tiene (8") para que pase la moneda, se
coloca una placa que sostiene lateralmente una varilla desplazable
en sentido longitudinal, de forma que al pasar la moneda se baje
30 la varilla, y al bajar la varilla (6) entra en funcionamiento el
interruptor pasando la corriente por el cable (7) al rele (R).

406916

-3-



Este rele (R) recibe un impulso determinado por el desplazamiento de la monera en la varilla (6) que varia según el peso.

35 Del rele (R) pasa la comunicación al temporizador (T), el cual es un reloj, estilo despertador, cuyo tiempo de marcha se regula por un tornillo (T*) sobre una pantalla (P) en la que se marcan los segundos, generalmente unos veinte. Según la posición del tornillo (T) respecto a la pantalla (P) el temporizador manda impulsos más o menos tiempo al compresor (C), el cual manda el aire a
40 la valvula (9), según la posición de la cual, por el conducto (10) se dirige al deposito del perfumador para que salga uno u otro.

En la parte superior del aparato y por transparencia se ve una publicidad la cual se ilumina naturalmente por las lamparas (L-L*) enchufadas a través del interruptor (I) directamente a la
45 red general.

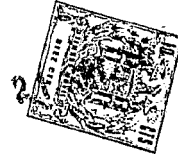
El esquema eléctrico (R+S) representa las dos masas positiva y negativa que entran de la red de las cuales, y a través del interruptor, funcionan las lamparas (L-L*). Despues existe otra negativa a través de la cual y por el interruptor encendido a través de la varilla (6) se envia el impulso al rele. Este rele, y para evitar que pudiera existir que por algún fallo no pudiera tomar corriente, tiene un contacto auxiliar (R-R*), despues de ahí se envia el impulso al temporizador que, asimismo y para evitar fallos, tiene unas conexiones auxiliares (t*), y del temporizador los impulsos se envian al compresor con lo que entra en funcionamiento en aparato.
55

Finalmente, tras lo descrito sólo resta señalar que en la presente invención caben cuantas variantes de realización como sean precisas sin que se altere la esencia de la misma, pudiendo fabricar su objeto en toda clase de formas, tamaños y materiales adecuados.
60

- - - - -

406916

-4-



65 NOTA - Descrito suficientemente lo que antecede sólo resta señalar que lo que se declara propio y nuevo del solicitante es lo contenido en las siguientes:

REIVINDICACIONES

70 1 - Perfumador automático caracterizado por estar compuesto de un cuerpo que presenta dos ramuras para entrada y salida con el punto para impulsar la moneda y que sea devuelta en el caso de que no funcione. En este aparato, e intercalado en el conducto que debe seguir la monera para que sea depositada en la caja que la recoge, existe un interruptor el cual se acciona por una varilla de accionamiento vertical que se desplaza al dejar pasar la moneda.


75 2 - Perfumador automatico, según reivindicación 1ª caracterizado por constar de un rele el cual envia los impulsos del interruptor al temporizador, que regula el tiempo que estara en funcionamiento el perfumador.

80 3 - Perfumador automatico, según reivindicaciones 1 y 2 caracterizado porque el temporizador es un rele cuyo tiempo de funcionamiento es regulado por un tornillo y su posición respecto a una pantalla en la que está marcado el periodo de tiempo.

4 - Perfumador automatico, según reivindicaciones de 1 a 3 caracterizado porque tanto el rele como el temporizador llevan dos contactos auxiliares para evitar fallos.

85 5 - Perfumador automatico, según reivindicaciones de 1 a 4 caracterizado porque del temporizador se envian los impulsos a un compresor, tambien por dos contactor para evitar fallos, enviando el compresor los impulsos asimismo mediante dos contactos para evitar fallos. Este compresor envia durante un periodo determinado de tiempo aire que según la posición de una valvula y accionable por el usuario desde el exterior espolvorea uno y otro perfume.

90



406916

-5-

21



6 - Perfumador automatico, según reivindicaciones de 1 a 5, caracterizado porque a las fases de este perfumador va un interruptor que ilumina unas lamparas, las cuales por transparencia hacen ver una publicidad al usuario.

95

7 - PERFUMADOR AUTOMATICO.

Todo según se describe en la presente memoria que consta de cinco hojas foliadas y escritas por una cara, con un total de cien líneas y dibujos anexos.

100

Madrid, 21 septiembre 1972

p.a.

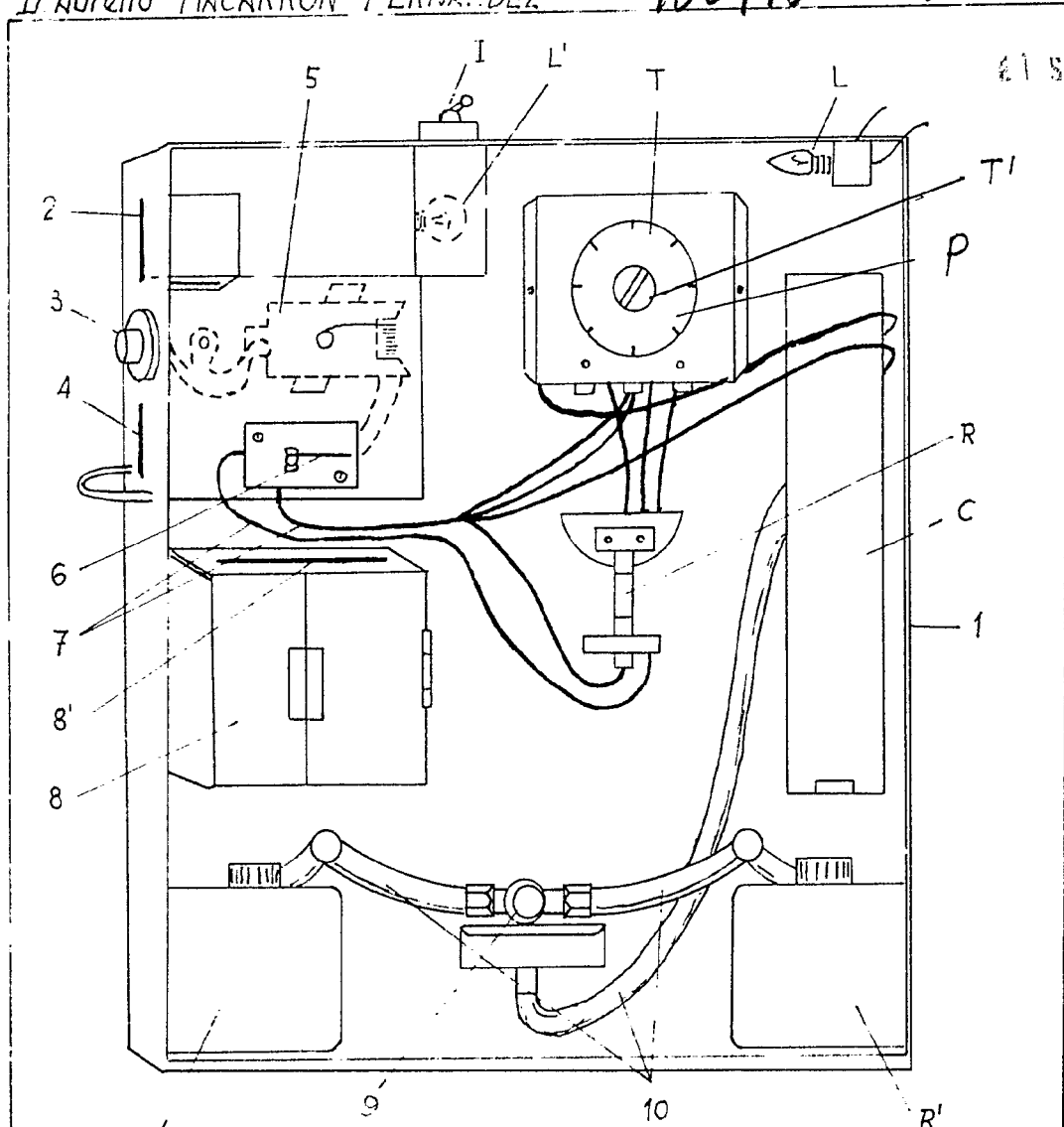


FIG 1

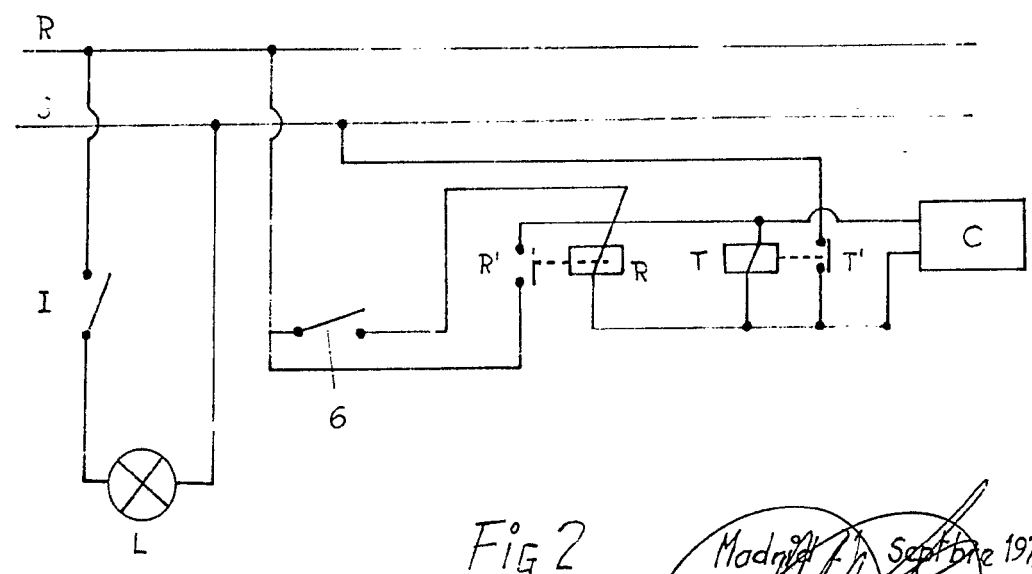


FIG 2

Escala variable

Madrid *Septiembre 1972*

406916