

406913

memoria descriptiva 406913

Int. Cl. C10B

CLASE DE REGISTRO Una Patente de Invención, por veinte años en España.

NOMBRE Y NACIONALIDAD DEL SOLICITANTE Dr. C. Otto & Comp. Gesellschaft mit beschränkter Haftung.  
- sociedad alemana -

RESIDENCIA Y DOMICILIO 463 Bochum (Alemania)  
Christ Strasse 9.

OBJETO "Instalación de regenerador transversal cargado verticalmente para hornos horizontales de coquización."

INVENTOR Otto MESSERSCHIDT, - alemán -

PRIORIDAD Solicitud patente alemana P 21 52 351.3 del 21 de Octubre de 1971.

406913

21

21 SET 1972

-1-

1 El objeto del invento es un regenerador transver  
sal cargado verticalmente para hornos horizontales de co-  
quización cuyo revestimiento de reja se compone de ladri-  
llos de reja paralelepípedicos .. superpuestos. Se designan  
5 como regeneradores transversales aquellos regeneradores,  
que se extienden paralelamente a las cámaras del horno,  
respectivamente a las filas de tiros de calefacción, situa  
das entremedias a través de la anchura de la batería; es-  
tán en comunicación con los tiros de una o varias filas de  
10 tiros de calefacción vecinas.

Para poner a disposición una superficie lo mayor  
posible para la transmisión de calor entre los gases, que  
pasan subiendo y el material de ladrillo, es aconsejable  
15 formar espacios verticales de paso de flujo con sección  
transversal alargadamente rectangular en los ladrillos de  
reja, por nervios longitudinales, que corren paralelos a  
las paredes longitudinales y por paredes transversales,  
teniendo los nervios que quedan y las paredes transverse-  
20 les aproximadamente un grosor, que corresponde a la anchu-  
ra de los espacios de paso de flujo alargados.

Tales ladrillos de reja se habían superpuesto,  
con las paredes longitudinales, pero se había dimensionado  
la altura de las paredes .. longitudinales de tal modo, que  
25 sobresaliesen de las paredes transversales para formar,  
entre las partes sobresalientes de las paredes longitudi-  
nales, un canal hueco horizontal, que uniera todos los es-  
pacios de paso de flujo. En efecto, se temía que, por la  
30 caída de mortero o trozos de ladrillo sueltos pudiera oca-

406913



-2-

1 sionarse un atasco de los espacios verticales de paso de  
flujo en algunos de los ladrillos superpuestos en gran nú-  
mero; si se desconectasen de esta manera algunos espacios  
de paso de flujo debía possibilitarse, no obstante, la efi-  
5 cacia de los regeneradores, conservándose esencialmente,  
haciendo posible el paso por los canales huecos horizon-  
tales de los gases a través de espacios vecinos.

Ahora se ha comprobado que los campos superiores,  
10 situados libremente, de las paredes transversales por de-  
bajo de estos canales horizontales ofrecían la ocasión de  
formarse depósitos de polvo. Tales depósitos de polvo re-  
sultaban, por ejemplo, en los gases de altos hornos, que  
frecuentemente se utilizan en las industrias siderúrgicas  
15 para el calentamiento de los hornos de coque. El polvo de  
alto horno contenido en estos gases puede tener en algunos  
casos la propiedad de depositarse no sólo sobre las super-  
ficies, situadas libres, cerrando los canales de compen-  
sación horizontales, sino que en el transcurso del tiempo  
20 se forman, a partir de tales plvos, capas coherentes, que  
crecen penetrando en los espacios verticales de paso de  
flujo y pueden producir prácticamente una obstrucción am-  
plia del regenerador.

25 En el caso de fuertes dilataciones y movimientos  
de la obra de mampostería que delimita los regeneradores,  
por lo demás, puede ocurrir que se ejerzan movimientos de  
empuje sobre los ladrillos de raja que sirven de revesti-  
miento y por ello queda afectada la estricta estructura  
30 en forma de columna de los ladrillos superpuestos. Por

406913



-3-

1    ello, sin embargo, ya no se asegura un paso libre de los gases por los espacios verticales de paso de flujo, y la pérdida de presión en los regeneradores adopta valores intolerables.

5            Los regeneradores, cargados verticalmente, para hornos horizontales de coquización, frecuentemente se dividen por paredes transversales en distintas células, estando coordinada cada célula a uno o varios tiros de calefacción en las paredes calentadoras situadas encima. En  
10   ello importa que, por una parte, se almacene una cantidad de calor lo mayor posible de los gases quemados, que pasan fluyendo y, por otra parte, que reine una corriente vertical lo más uniforme posible en las distintas células; de esta manera puede conservarse la distribución de los  
15   medios de combustión que deben recalentarse, que se efectúa en la base de las células del regenerador, por ejemplo, por ladrillos de corredera o parrillas de reja y sirve en una distribución previamente dada de los medios de combus  
20   tión para tener efecto sobre los tiros de calefacción, que como último fin sirven para garantizar una maduración uniforme del contenido de la cámara de los hornos a través de toda la longitud del horno.

25            La constitución de las paredes intermedias verticales, por las que el regenerador se subdivide en distintas células, ofrece ahora algunas dificultades. En efecto, tiene que efectuarse independientemente de la constitución de las paredes longitudinales del regenerador y  
30   tienen que calcularse los fenómenos de dilatación de la

406913



-4-

1 obra de mampostería del horno. En muchos casos, por lo tan-  
to, los ladrillos, que forman las paredes intermedias, no  
se unen por mampostería entre sí y con los ladrillos de las  
paredes longitudinales del regenerador, sino que las pare-  
5 das están construidas de otra manera, por ejemplo por la-  
driillos interconectados. En todo caso tiene que contarse  
con que no debe excluirse una compensación de presión de  
los gases conducidos a través de los regeneradores por en-  
cima de tales paredes intermedias y es deseable constituir  
10 los ladrillos del regenerador mismo de tal modo que se ex-  
cluya ampliamente una corriente horizontal en la dirección  
longitudinal de los regeneradores, es decir perpendicular-  
mente a las mencionadas paredes intermedias.

15 Por lo tanto, existe el problema de efectuar el  
revestimiento de reja de regeneradores transversales car-  
gados verticalmente para hornos horizontales de coquización  
con ayuda de ladrillos de reja, en los que no existen nin-  
guna clase de superficies horizontales situadas libres y  
20 en que la alineación exacta de los espacios de paso de flu-  
jo, formados por ladrillos colocados superpuestos, está  
asegurada de modo que la corriente vertical de los gases,  
que deben someterse al intercambio térmico, no se perturbe.

25 La constitución de regeneradores transversales,  
cargados verticalmente, para hornos horizontales de coqui-  
zación, mediante ladrillos de reja paralelepípedicos, cuyos  
espacios internos, mediante paredes transversales pasantes  
y nervios longitudinales, que transcurren paralelos a las  
30 paredes longitudinales, estan subdivididos en grupos, situa-

406913



-5-

1 dos unos detrás de otros, de espacio de paso de flujo ver-  
ticales, estirados longitudinalmente, que transcurren pa-  
ralesos a la dirección longitudinal de los ladrillos, de  
anchura esencialmente igual, se efectúa según el invento  
5 de tal modo que, en el caso de ladrillos de reja, super-  
puestos con las paredes exteriores en su extensión longi-  
tudinal rellenando la anchura del regenerador, las paredes  
transversales y los nervios longitudinales presentan, fren-  
te a las paredes longitudinales exteriores en la cara supe-  
10 rior, depresiones, y en la cara inferior, apéndices de -  
igual forma que aquellas.

En lugar de aplicar las depresiones en la cara  
superior, éstas pueden estar previstas también en la cara  
15 inferior de los ladrillos; correspondientemente se encuen-  
tran entonces los apéndices en la cara superior de los la-  
drillos de reja.

En esta ejecución, los ladrillos de reja, colo-  
cados superpuestos, están protegidos contra un corrimiento  
20 mútuo en la dirección transversal de los ladrillos, ya que  
las paredes longitudinales exteriores, bien sea arriba o  
abajo, sobresalen de los nervios longitudinales internos  
y, por lo demás, están superpuestos muy próximos. Tampoco  
existe razón para una desviación de los gases en dirección  
25 longitudinal del regenerador, ya que los ladrillos ralle-  
nan el regenerador en toda la anchura. Por lo tanto, se  
depende ampliamente de la densidad de las paredes inter-  
medias, que efectúan la división de células. Se ha excluido  
30 el peligro de la precipitación de polvo, ya que no existen

406913

21 SET 1972



-6-

1 superficies horizontales, situadas libremente en la obra  
de reja. Por la endentación fija, que está dada por las de-  
presiones, respectivamente prominencias y apéndices, la -  
obra de reja también está ampliamente asegurada contra los  
5 efectos de las tensiones y dilataciones, que se manifiestan  
en la obra de mampostería en las paredes del regenerador,  
a consecuencia de las variaciones de temperatura y de las  
transformaciones, resultantes de ello, del material de los  
10 ladrillos.

En el adjunto dibujo se ilustra la forma de eje-  
cución, a título de ejemplo, de un regenerador, con el nue-  
vo revestimiento de reja, mostrando:

15 La fig. 1, una sección horizontal por una célula  
individual de regenerador.

La fig. 2, representa a mayor escala la vista  
sobre un ladrillo individual de reja.

20 La fig. 3, es una sección vertical de acuerdo con  
la línea de corte III-III de la fig. 2 por tal ladrillo de  
reja, en que también se ha ilustrado una parte del ladrillo  
situado encima.

La fig. 4, es una sección vertical, de acuerdo  
con la línea de corte IV-IV de la fig. 2.

25 Con 10 y 11 se designan las paredes longitudina-  
les del regenerador y con 12 y 13 las paredes transverse-  
les, por las que los regeneradores están subdivididos en  
distintas células, de las que se ilustra una de ellas en  
la fig. 1. Cada célula está rellena con filas verticales  
30 de ladrillos 14 de reja superpuestos. Los espacios de paso

406913



-7-

1 da flujo, que transcurren verticalmente, con sección trans  
versal alargada, que dentro de los ladrillos de reja se  
forman por las paredes longitudinales y transversales, es-  
tán subdivididos en tres grupos y designados con 20, 21 y  
5 22.

Cada grupo comprende cuatro espacios de paso de  
flujo, situados uno tras otro. Las paredes longitudinales  
exteriores del ladrillo están designadas con 17 y 18, y  
10 las paredes transversales exteriores, con 26 y 27. Los tres  
nervios longitudinales interiores, respectivamente las pa-  
redes longitudinales se designan con 19, las paredes trans  
versales internas con 23, 24 y 25.

En las paredes longitudinales exteriores 17 y 18,  
15 lo mismo que en las cuatro esquinas de los ladrillos, se  
encuentran cabezas 28 sobresalientes. Por las partes de  
las paredes ~~exteriores~~ del ladrillo, que se retrasan entre  
las cabezas, al ocupar la célula de regenerador se forman  
espacios adicionales de paso de flujo verticales con sec-  
20 ción transversal alargada, que se designan con 29.

La constitución de los distintos ladrillos según  
el invento tiene el objeto de asegurar la posición, reco-  
nocible en la fig. 1, de los espacios de paso de flujo por  
25 toda la altura de la célula de regenerador y excluir la  
presencia de superficies horizontales, que hagan posible  
una precipitación depositada de polvo.

Esto se alcanza de tal modo que las paredes trans  
versales internas 23 a 25, igualmente que las paredes -  
30 transversales externas 26 y 27, e igualmente las paredes



1 longitudinales internas 19, tienen apéndices 32 en la cara  
superior, a los que corresponden en la cara inferior, de-  
presiones 31, esencialmente de igual forma. Al colocar su-  
perpuestos los ladrillos, engranan los apéndices superiores  
5 en las depresiones inferiores 31, como puede observarse es-  
to en las figuras 3 y 4. En la sección transversal verti-  
cal forman las depresiones, como permite observar la fig.  
4, aquí prácticamente canales con fondo plano y paredes la-  
10 terales, relativamente ascendentes de modo oblicuo empina-  
damente.

El dibujo permite observar que, por las depre-  
siones y los apéndices, que transcurren transversalmente  
a la dirección longitudinal del regenerador, está dado un  
15 cierre casi hermético al gas en la dirección longitudinal,  
cuando las dos paredes longitudinales 17 y 18 de ladrillos  
de regenerador superpuestos están fijamente situadas una  
sobre otra. De esta manera ya solo por las paredes exte-  
riores longitudinales de los ladrillos de células vacías  
20 está dado un cierre casi hermético al gas. Por lo tanto,  
existe la posibilidad, en la construcción del regenerador,  
de renunciar a las paredes transversales designadas con 12  
y 13. La construcción de estas paredes transversales de to-  
dos modos ofrece dificultades, porque la misma tiene que  
25 efectuarse independientemente de la estructura de las pare-  
des longitudinales del regenerador y tiene que tener en  
cuenta los fenómenos de dilatación de la obra de mamposte-  
ría del horno en la ejecución de estas paredes transver-  
30 sales 12 y 13. Por lo tanto, puede tomarse en consideración

406913



-9-

1 la supresión de las paredes transversales 12 y 13 y cuidar  
solamente en la suela del regenerador y en la parte superior  
de un cierre hermético al gas, de células vecinas del mismo  
regenerador y efectuar, por lo demás, el cierre hermético  
5 al gas de células vecinas por las paredes longitudinales  
17, respectivamente 18 de los ladrillos de reja, que cho-  
can lateralmente entre sí.

N O T A

10

=====

15 1.- Instalación de regenerador transversal car-  
gado verticalmente para hornos horizontales de coquización,  
cuyo revestimiento de reja consiste en ladrillos de reja  
paralelepípedicos colocados superpuestos, cuyos espacios  
internos están subdivididos mediante paredes transversales  
pasantes y nervios longitudinales que transcurren paralelos  
a las paredes longitudinales, en grupos situados unos tras  
otro de espacios de paso de flujo estirados longitudinal-  
20 mente, verticales, que transcurren paralelos a la dirección  
longitudinal de los ladrillos, esencialmente de igual an-  
chura, caracterizada porque en el caso de los ladrillos de  
reja, colocados superpuestos con las paredes exteriores,  
25 que rellenan en su extensión longitudinal la anchura del  
regenerador, las paredes transversales y los nervios lon-  
gitudinales, frente a las paredes longitudinales exterior-  
res, presentan en la cara superior, depresiones, y en la  
cara inferior, apéndices de igual forma que aquellas.

30

406913

21 SET 1972



-10-

1

2. Instalación según la reivindicación 1 caracterizada porque las depresiones están previstas en la cara inferior y los apéndices en la cara superior de los ladrillos de reja.

5

3. Instalación de regenerador transversal cargado verticalmente para hornos horizontales de coquización.

Según se describe y reivindica en esta memoria descriptiva y se ilustra con los dibujos que a la misma se acompañan.

10

Consta esta memoria de diez hojas foliadas y escritas a máquina por una sola de sus caras.

Madrid,

15

21 SET 1972

CARLOS ROEB  
P. P.

Fdo: Francisco del Pozo

20

25

30

21 SET 1973  
S.I.I. S.C.S. 5

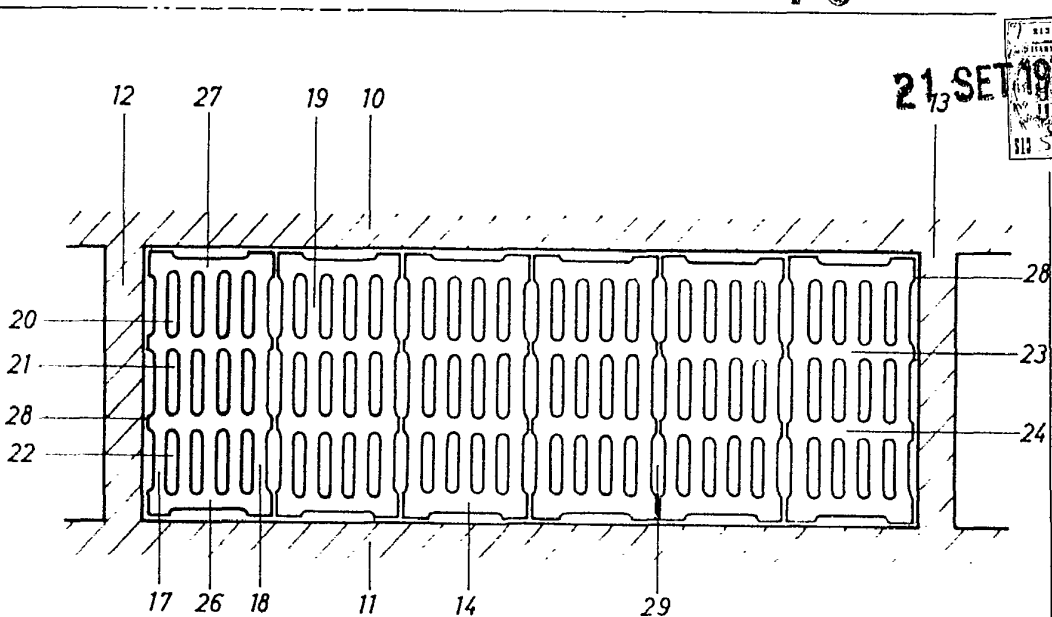


Fig. 1

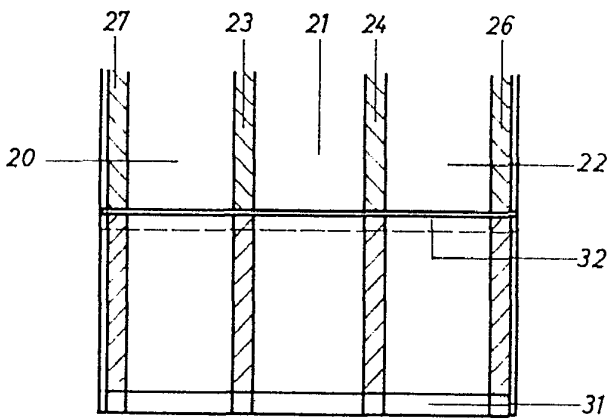


Fig. 3

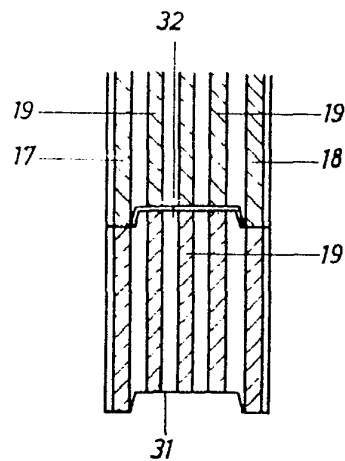


Fig. 4

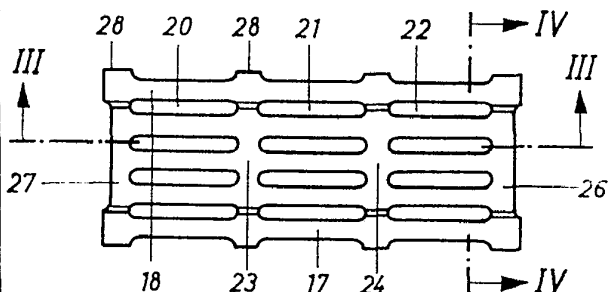


Fig. 2

ESCALA VARIABLE  
CARLOS ROEB  
P. P.

Fdo.: Francisco del Pozo