

C/6526



12

406878

406878

Rev. Cl. G05F, HD1C

MEMORIA DESCRIPTIVA

=====

Correspondiente al registro de Patente de Invención que, por veinte años, se solicita a favor de la firma "NUMAX, S. A.", de nacionalidad española, residente en Barcelona, calle Vallirana, nº 30, - - - - -

5.

p o r

"PERFECCIONAMIENTOS EN LA CONSTRUCCION DE REOSTATOS"

El objeto de la presente Patente de Invención se refiere a unos perfeccionamientos en la construcción de reostatos del tipo electrónico, es decir, de los que están formados por un dispositivo que se basa en el poder de control que sobre una tensión alterna (en este caso senoidal) ejerce

10.

406878



- un elemento semiconductor (Triac) conectada una carga en montaje serie, que con este elemento recibe una tensión eficaz que es variable en función del ángulo de conducción del Triac. Esta variación se realiza a causa de un circuito acoplado a la puerta del mismo, que a través de un potenciómetro y célula fotorresistente regula el tiempo de carga de los condensadores y éstos la frecuencia del disparo del Diac que permite el paso de los impulsos que disparan el Triac.
- 5.
10. Con estos perfeccionamientos, los reostatos obtenidos son más perfectos en su funcionamiento tal como se irá viendo en el transcurso de la presente Memoria descriptiva.
15. Para una correcta interpretación se describe, a continuación un caso de realización práctica, a título de ejemplo, no limitativo de los nuevos perfeccionamientos en la construcción de reostatos, acompañándose de tres hojas de dibujos en las que:
20. En la figura 1, muestra una vista en planta de la media caja de un reostato de pedal, en la que se hallan instalados los elementos principales que son resultantes de la aplicación de los perfeccionamientos que se contemplan.
25. En la figura 2, representa la vista en alzado del conjunto del reostato de pedal y seccionada según el plano de corte II-II que se señala en la figura 1.
- En la figura 3, es la misma figura 2 pero en distinto plano de corte.
30. En la figura 4, es un reostato según la invención, parcialmente cortado, del tipo de accionamiento de cadena acoplado a un motor eléctrico.

406878



En la figura 5, una vista a 90° de la figura 4.

En la figura 6, un detalle del motor provisto de tal potenciómetro.

En la figura 7, un detalle del potenciómetro.

5. Y en la figura 8, es el esquema eléctrico del potenciómetro.

Según muestran dichas figuras, la aplicación de los presentes perfeccionamientos determina la incorporación en el circuito del reostato, de una célula foto-resistente (1) y de una lámpara emisora de rayos luminosos (2) cuales dos elementos, debidamente alineados sobre un eje geométrico común, se disponen alojados en el interior de un bloque-soporte (3) que, a través de una brida (4) u otro medio de fijación equivalente, queda introducido y sujeto al oportuno asiento (5), dispuesto al efecto en el paramento interior (6) de la semi-caja (7) destinada a contener los principales elementos componentes del reostato.

15. Dicho bloque-soporte (3) es preferiblemente de una sola pieza y aparece hendido por una abertura (8) que es en forma de entalladura dotada de un ancho uniforme cuyo valor dimensional es coincidente, con ligero huelgo, con el espesor de una pantalla móvil interceptora (9) que se encuentra afianzada al paramento interno de la semicaja complementaria (10) la cual, a través de un eje (11) se articula, para variaciones angulares de valor limitado, con la semicaja inferior (7).

20. De tal acoplamiento articulado se deriva la posibilidad de que, a tenor de los movimientos angulares que voluntariamente se transmitan a la semicaja (10), la pantalla interceptora (9) del haz luminoso procedente de la lámpara (2), puede incidir en la regulación de éste, a cual efecto

25.

30.

406878



- la propia pantalla (9) es portadora de una rendija (12) por la que, además de regularse la intensidad del haz luminoso incidente sobre la célula foto-receptora (1), permite asimismo el perfecto cebado de ésta por cuanto las condiciones e instalación del sistema sensible y activo, no dan lugar ni posibilidad a que se produzca dispersión de luz, constituyéndose así un diafragma elemental que al moverse por el interior de la ranura (8), su situación causal determina el paso total o parcial del haz luminoso, que atraviesa la ventana (3') practicada en el soporte de la lámpara y según sea la mayor o menor amplitud del movimiento angular de la pantalla (9), favoreciéndose la suavidad de movimiento de ésta mediante el arqueado (13) de su borde extremo que ha de deslizar por la zona adyacente al fondo de la ranura citada (8).
5. Instalados conjuntamente con el bloque (3) en la semicaja (7) se sitúan un diac (14) conectado con la célula (1), oportunos condensadores de carga (15) y resistencias (15') un triac de conmutación (16) y un potenciómetro (17) que es maniobrable desde un mando exterior (18) que análogamente al juego de clavijas (19) o de hembrillas en su caso, para conexión a una red de suministro eléctrico, se encuentran alojados en el interior de las oquedades de dos medias cajas (20) formadas por prolongación del faldón perimetral (21) en ambas semicajas (7 y 10) cual faldón es en la semicaja (10), de contorno mayor para encajar e imbricarse en la semi-caja oponente inferior (7), particularmente en el ejemplo que se contempla donde el accionamiento del reostato se produce y regula por acción del pie en movimiento basculante y por otra parte, tal imbricación se establece también para impedir la incidencia de cualquier iluminación exterior que pudiera encebar indebidamente a la célula activa
- 10.
- 15.
- 20.
- 25.
- 30.

406878



5. (1) así como evitar la penetración de polvo u otras partículas en suspensión al interior de la caja (7-10) las cuales podrían interponerse en la ranura (8) o en el diafragma (12) y alterar la eficacia y buen funcionamiento del dispositivo, cooperando asimismo a estos resultados positivos el sistema de articulación (11) que aparece constituido por un eje (11) que se halla provisto de un resorte (14) cuya reacción elástica tiende constantemente a mantener a la semicaja superior (10) en posición inerte de cierre del diafragma (9) o de abertura cuando sea conveniente, completándose los perfeccionamientos descritos mediante la instalación, en el circuito electrónico, de una bobina antiparasitaria (22) y la disposición de placas laminares elevadas (23) que su relativo aislamiento favorece la dispersión del calor
10. originado por el funcionamiento de los elementos activos del aparato resultante.
- 15.

20. Describas las particularidades que caracterizan a un reostato por la adecuada aplicación de los perfeccionamientos que motivan la presente patente de invención, deberá comprenderse que los mismos no quedan estrictamente limitados a la forma representada sino que por el contrario, son susceptibles de adquirir diversas variaciones de detalle, aplicación y acabados, sin que por ello se alteren la esencialidad ni al alcance del presente registro.

25.

N O T A

Se reivindica como objeto de la presente Patente de Invención lo siguiente:

1ª.- Perfeccionamientos en la construcción de reostatos, caracterizados por el hecho de que para conseguir

406878



una mayor sensibilidad en el funcionamiento del reostato, la célula fotorresistente y la lámpara emisora de los rayos luminosos se disponen alojados, encerrados, en un bloque soporte que en su parte central intercalada entre la célula y la lámpara se efectúa una abertura angosta tal como una entalla por la que pase la pantalla móvil interceptora, gradualmente, del haz o parte del haz luminoso de la lámpara, cual ranura estrecha permite que con una lámpara de poca intensidad lumínica se cebe perfectamente la célula fotorresistente ya que no existe dispersión de luz.

2a.- Perfeccionamientos en la construcción de reostatos, según la anterior reivindicación, en los que la pantalla interceptora se construye en forma de diafragma que al actuar dentro de la ranura y según sea su posición angular permite el paso de todo o parte del haz luminoso de la lámpara según sea el movimiento otorgado por la palanca articulada-pantalla que se desplaza angularmente, el borde de cual palanca es arqueado para dar más amplitud de regulación.

3a.- Perfeccionamientos en la construcción de reostatos, según las anteriores reivindicaciones, en los que en el soporte de la lámpara se practica una abertura rectangular para que al coincidir la posición de aquella con la abertura se logre la máxima luminosidad.

4a.- Perfeccionamientos en la construcción de reostatos, según las anteriores reivindicaciones, en los que en la superficie de la pantalla hay una abertura rectangular arqueada coincidente en posición con la perpendicularidad de la trayectoria de los rayos lumínicos de la ventana del soporte de la lámpara.

5a.- Perfeccionamientos en la construcción de

*[Handwritten signature]*

406878



12 S

- reostatos, según las anteriores reivindicaciones, en los que para conseguir un cierre perfecto de las dos partes que forman la carcasa del cuerpo del reostato en donde se encuentran alojados, además de la célula, la lámpara y la pantalla, el diac conectado a la célula; los condensadores de carga; el Triac de conmutación y el potenciómetro, presentan una prolongación del faldón perimetral descendente en una parte y en la otra del pretil periférico formando dos medidas cajas de laterales acodados perimetralmente y en forma acusada enfrentadas a introduciéndose las paredes del faldón y del pretil una dentro de la otra, cuando se trata de reostato a pedal, a fin de que durante los movimientos de una respecto a la contraria, no entre en su interior la luz externa encabando, indebidamente, la célula fotorresistente y evitándose así, además, la posibilidad de la entrada de polvo, briznas o materias que pudieran intercalarse en la ranura o en la ventana y obturarlas involuntariamente.
- 5.
- 10.
- 15.

- 6<sup>a</sup>.- Perfeccionamientos en la construcción de reostatos, según las anteriores reivindicaciones, en los que cuando el reostato es de pedal las dos partes del cuerpo del reostato están vinculadas entre sí a través de un eje de articulación con el muelle unido que por su acción antagonista tiende siempre a separar una parte de la otra.
- 20.

- 7<sup>a</sup>.- Perfeccionamientos en la construcción de reostatos, según las anteriores reivindicaciones, en los que en la parte delantera de los lados formativos del cuerpo del reostato al ser este de pedal presentan dos prolongaciones separadas entre sí que constituyen dos cajetines auxiliares que sirven para un mejor apoyo del pie sobre de la superficie antideslizante de la media caja superior la cual se construye en forma arqueada para lograr que cuando se
- 25.
- 30.

*Mr*

406878



actúe sobre el reostato solo entre en contacto un punto tangencial de la suela del zapato, mientras que el tacón se apoye sobre el suelo lo que hace más descansada la fase de trabajo del usuario del reostato.

5. 8ª.- Perfeccionamientos en la construcción de reostatos, según las anteriores reivindicaciones, en los que intercalado en el circuito electrónico se emplaza la bobina de deparasitaje para evitar la formación de parásitos electricos en el éter.

10. 9ª.- Perfeccionamientos en la construcción de reostatos, según las anteriores reivindicaciones, en los que unidos a la placa soporte del Diac y Triac, hay una lámina metálica saliente, para disipar el calor generado por tales elementos en funcionamiento.

15. 10ª.- PERFECCIONAMIENTOS EN LA CONSTRUCCION DE REOSTATOS.

Según se describe y reivindica en la presente Memoria descriptiva que consta de ocho hojas foliadas y escritas por una sola cara y acompañada de una hoja de dibujos.

Barcelona para Madrid, a doce de Septiembre de mil novecientos setenta y dos.

P.A. Antonio Aricha  
P.P.  
*[Handwritten signature]*

*[Handwritten signature]*



Fig. 2

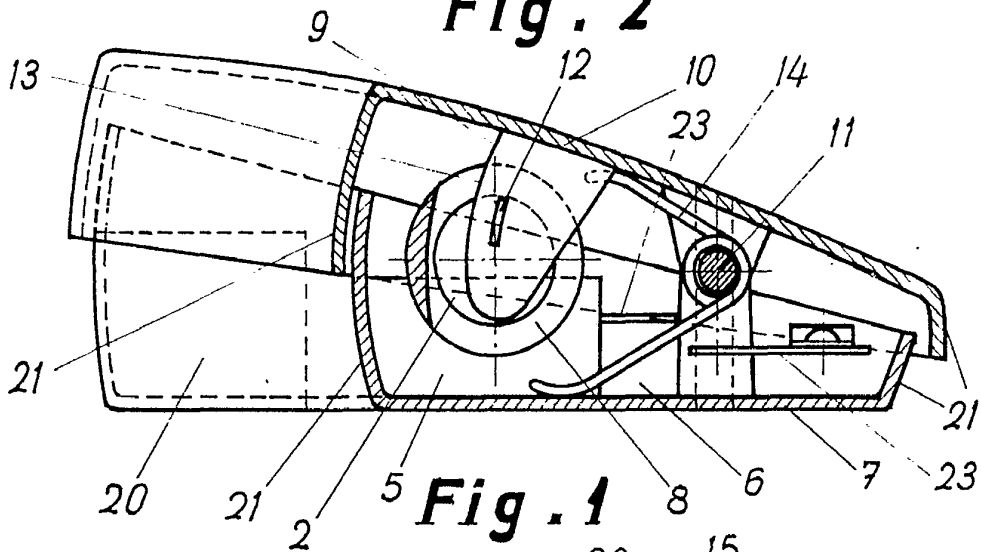
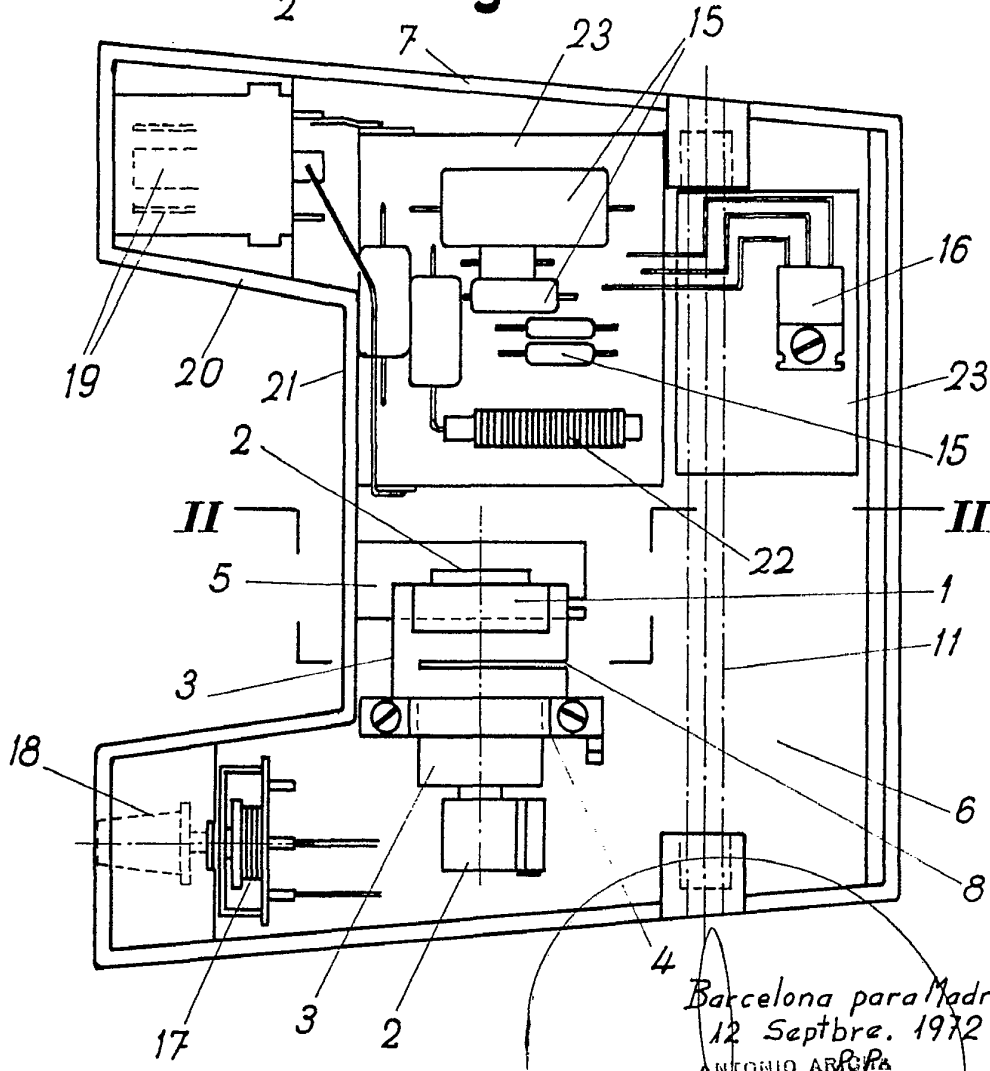


Fig. 1



Escala variable.

Barcelona para Madrid  
12 Septbre. 1972  
ANTONIO ARCA  
P. P.

Inventor JUAN GUERRERO

Fig. 5

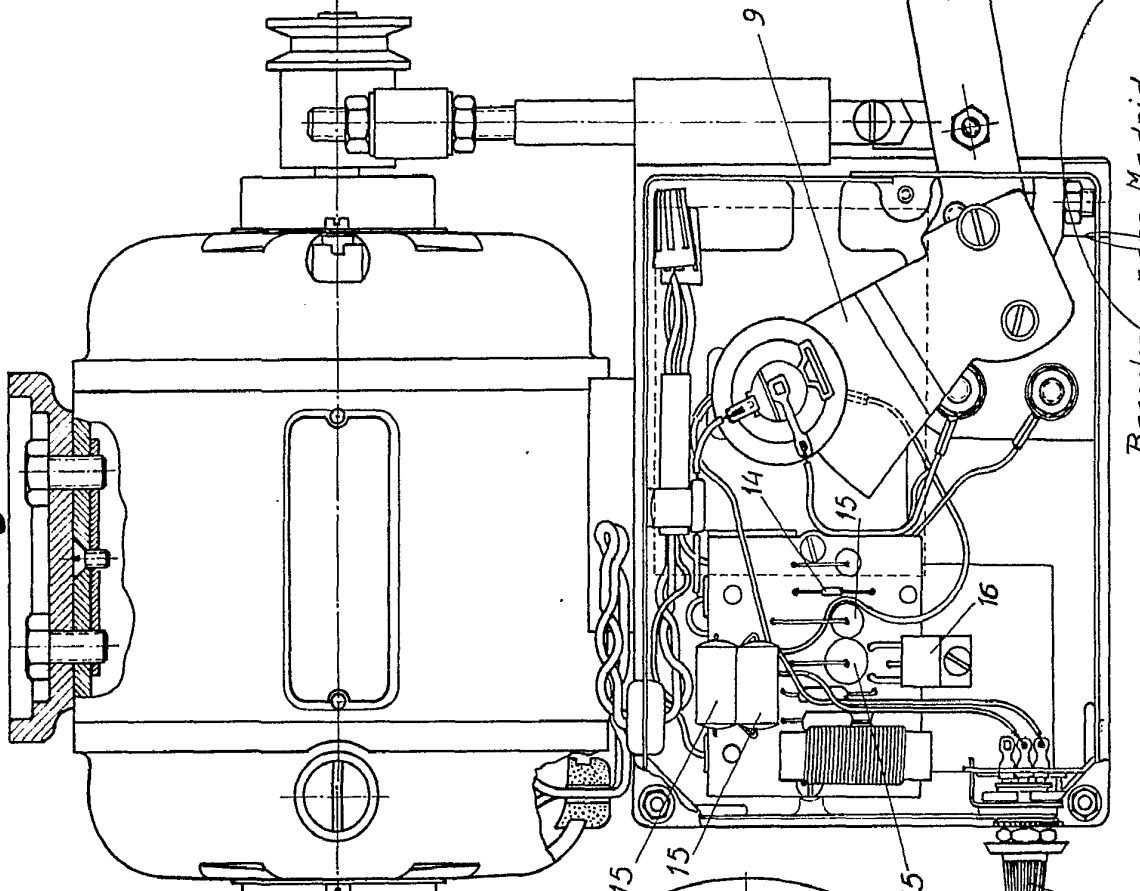


Fig. 4

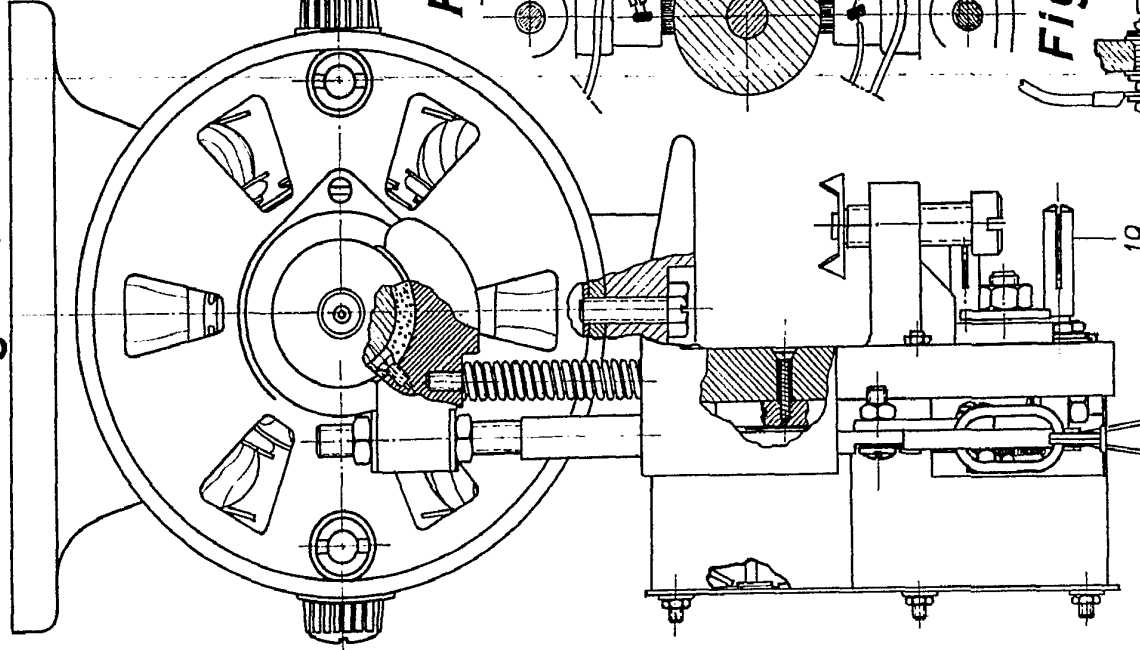


Fig. 6

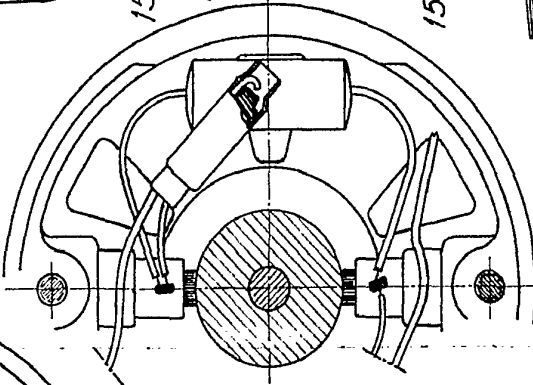
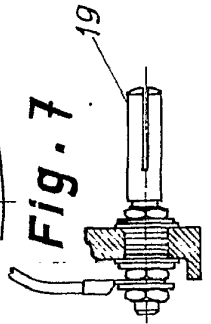


Fig. 7

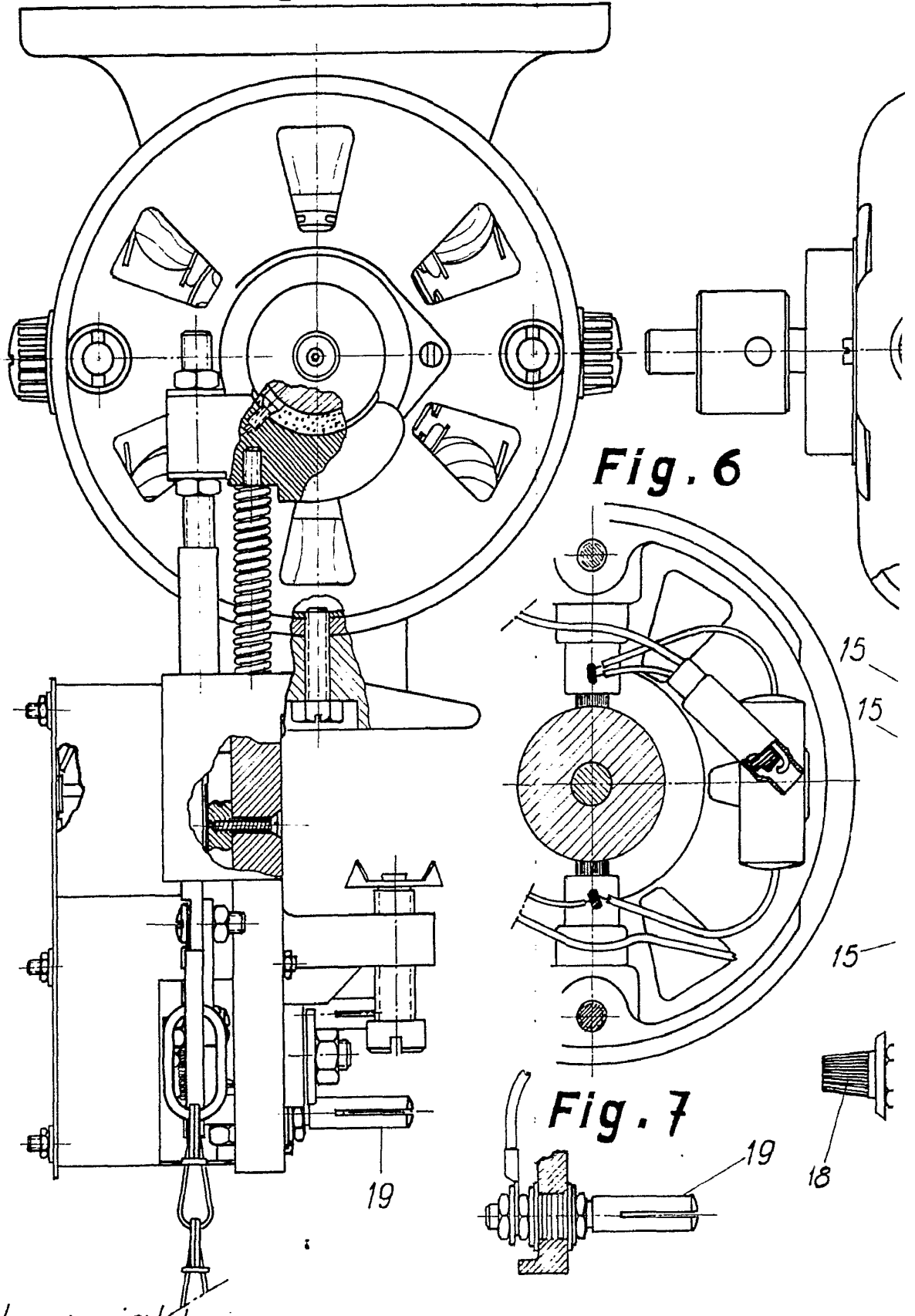


Barcelona para Madrid  
12 Septiembre 1972  
ANTONIO ARIZONA

*Antonio Arizona*

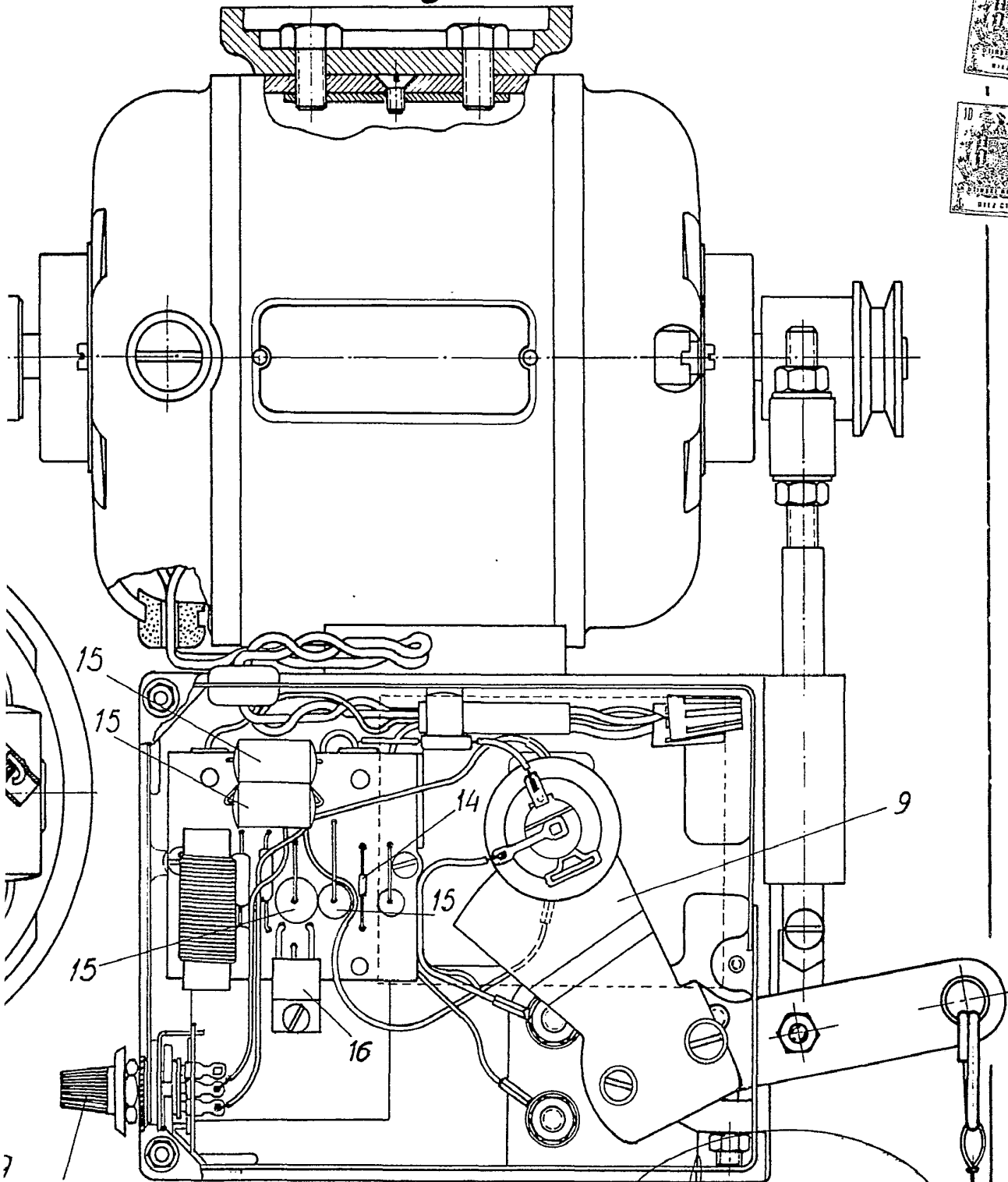
Escala variable.

**Fig. 4**



*Escala variable.*

Fig. 5



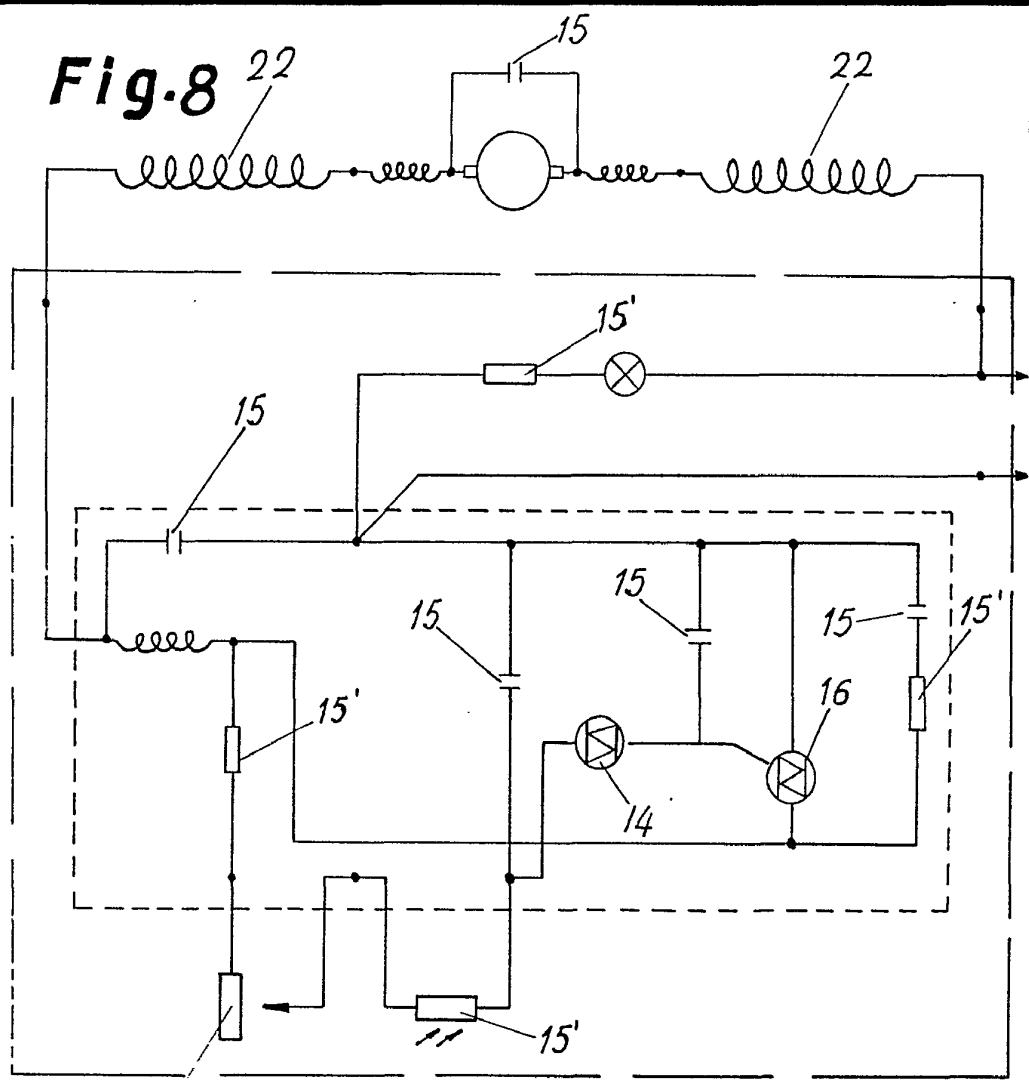
Barcelona para Madrid  
12 Septiembre 1972

P.P.  
ANTONIO ARDURA

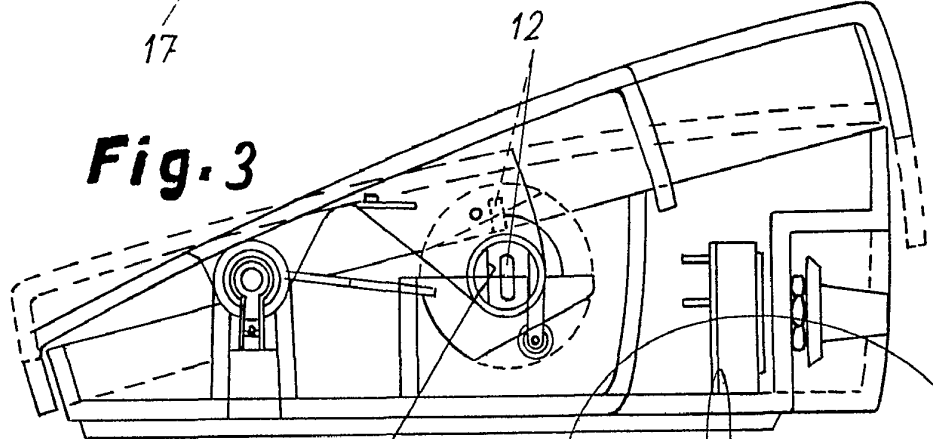
*[Handwritten signature]*



**Fig.8**



**Fig.3**



Barcelona para Madrid  
12 Septbre. 1972

P.P.  
ANTONIO ARICHA

*[Handwritten signature]*

Elaborador: JUAN GUERRERO

Escala variable