

0/6527

406877

128



406877

Int. Cl.: G05F, F04D

MEMORIA DESCRIPTIVA

=====

Correspondiente al registro de Patente de Invención que, por veinte años, se solicita a favor de la firma "NUMAX, S. A.", de nacionalidad española, residente en Barcelona, calle Vallirana, nº 30, - - - - -

5.

p o r

"ELECTROVENTILADORES"

El objeto de la presente Patente de Invención se refiere a un electroventilador que tiene la novedad de que en su base lleva incorporado un módulo electrónico regulador de la tensión proveniente de la red de alimentación del motor eléctrico de accionamiento de la hélice del ventilador, cual módulo permite efectuar una regulación amplia progresiva y continua y por ende gobernar la velocidad de giro del repe-

10.

406877

12



tido motor.

Para una correcta interpretación se describe a continuación un caso de realización práctica, a título de ejemplo, no limitativo, del nuevo electroventilador, acompañándose de una hoja de dibujos, en la que:

5.

En las figuras 1 y 2, se representan en planta y alzado el mando del regulador del electroventilador.

Y en la figura 3, el esquema del mismo.

10.

Consiste la invención en que entre la toma de corriente (1) y el motor de accionamiento se dispone un triac (2); un diac (3); condensadores de carga (4) y un potenciómetro (5) para regular la tensión de máximo a cero, con lo que la carga de los condensadores (4) cuando es suficiente excita el diac y se produce la tensión de disparo del aludido diac (3), y su carga eléctrica pasa a través del mismo a la puerta del triac (2) y conmuta, repitiéndose esta operación en los dos ciclos, positivo y negativo.

15.

20.

El instante en que se produce la conmutación del triac (2) se varía, a voluntad, moviendo el cursor del potenciómetro (5), el cual fija en cada caso una tensión de salida máxima, por lo que es posible una regulación continua de esta tensión desde el máximo hasta cero, progresivamente.

25.

En el circuito eléctrico además de las resistencias eléctricas (6) se dispone una bobina de choque (7) en serie y un condensador en paralelo (4) del circuito para la supresión de los parásitos eléctricos en el éter.

30.

Habiéndose descrito ampliamente la naturaleza del invento, así como su realización en la práctica, se hace constar que el mismo es susceptible de variaciones de detalle, sin que por ello se altere su principio fundamental que

406877



12

constituye la esencia de la invención.

N O T A

Hecha la descripción del presente invento, se declaran como nuevas y de propia invención las siguientes reivindicaciones:

5.

1ª.- Electroventiladores, caracterizados por el hecho de que entre la toma de corriente y el motor de accionamiento se dispone un triac; un diac; condensadores de carga y un potenciómetro para regular la tensión de máximo a cero, con lo que la carga de los condensadores cuando es suficiente excita el diac y se produce la tensión de disparo del aludido diac, y su carga eléctrica pasa a través del mismo a la puerta del triac y conmuta, repitiéndose esta operación en los dos ciclos, positivo y negativo.

10.

15.

2ª.- Electroventiladores, según la anterior reivindicación, en el que el instante en que se produce la conmutación del triac, se varía, a voluntad, moviendo el cursor del potenciómetro, el cual fija en cada caso una tensión de salida máxima, por lo que es posible una regulación continua de esta tensión desde el máximo hasta cero, progresivamente.

20.

25.

3ª.- Electroventiladores, según las anteriores reivindicaciones, en el que en el circuito eléctrico además de las resistencias eléctricas se dispone una bobina de choque en serie y un condensador en paralelo del circuito para la supresión de los parásitos eléctricos en el éter.

4ª.- ELECTROVENTILADORES.

Según se describe y reivindica en la presente Memoria descriptiva que consta de cuatro hojas foliadas y escritas por una sola de sus caras y acompañándose de una



406877

12

hoja de dibujos.

Barcelona para Madrid, a doce de Septiembre de  
mil novecientos setenta y dos.

P.A.,

Antonio Aricha

P. P.



4252

Fig. 2

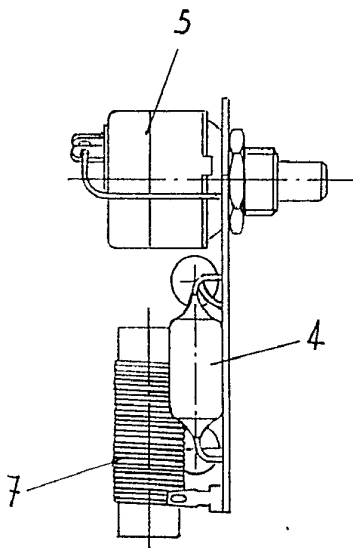


Fig. 1

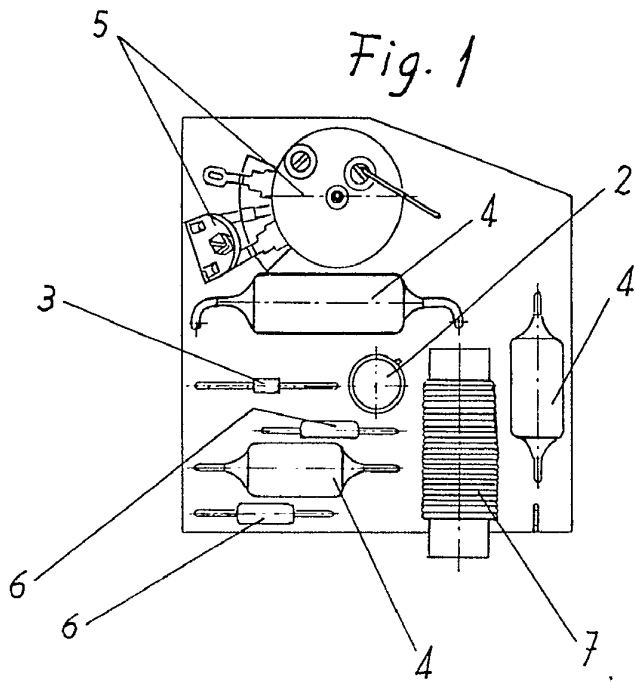
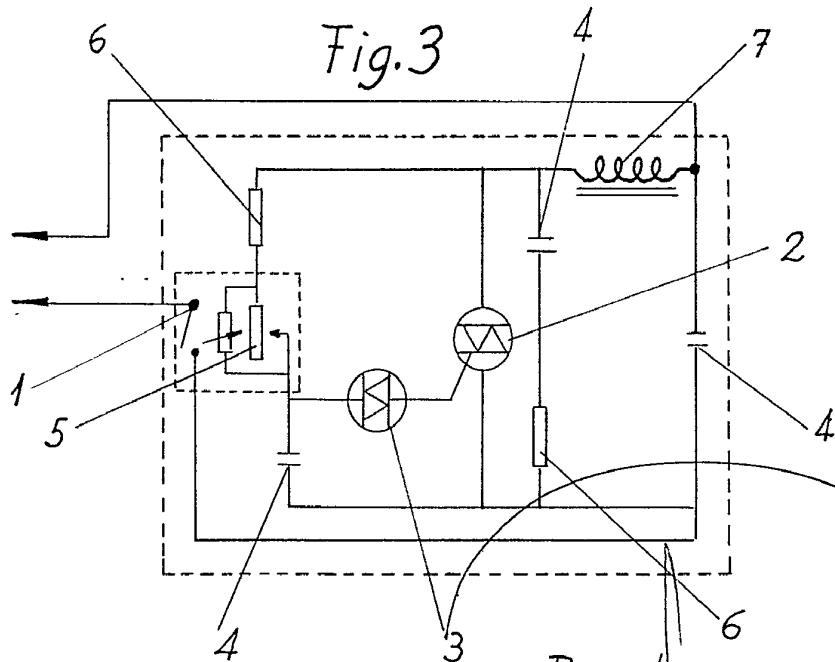


Fig. 3



Barcelona para Madrid  
12 Septbre. 1972  
P.P.

*Juan Guerrero*

Escala variable

Firmado: JUAN GUERRERO