

406868



**ANULADO**  
PROHIBIDA LA CONSULTA  
Y LA EXPLICACIONES  
COMUNICACIONES

PATENTE DE INTRODUCCIÓN

por diez años

a favor de

Dn. Francisco-Eloy SANCHEZ CAPAFONS

de nacionalidad española

residente en Madrid C/ Bravo Murillo 194

Fuente de Información. Sotockli=Neuchatel (Suiza)

P O R

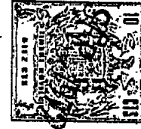
"APARATO HUMIDIFICADOR"

MEMORIA DESCRIPTIVA

Consiste el objeto de la presente Patente de Introducción en un nuevo aparato humidificador de aire.

Hasta la fecha no se conoce en nuestro mercado un aparato humidificador que reuna, como el que es objeto de esta Patente de Introducción, características tan esenciales para producir, mediante una gran superficie de evaporación, la humidificación del me-

POOR  
QUALITY



dio ambiente sin motor ni mecánica alguna.

10 Para la mejor comprensión del objeto de la Patente de Introducción, se acompaña a esta memoria descriptiva, un plano de sus particularidades esenciales a título de ejemplo, no limitativo.

15 En la figura del plano adjunto se aprecia una vista del aparato humidificador que, pudiendo ser construido de cualquier clase de material, puede constar de una sola pieza, más una superficie de papel y otro material que, introducido en el recipiente con -  
20 agua, la mantenga continuamente mojada consiguiendo así que toda ella constituya la superficie de evaporación, base principal de esta patente de introducción.

El aparato humidificador consta de:

- 20 1 - Recipiente de cualquier forma, destinado a alojar agua en diferentes cuantías.
- 2 - Abertura o plegado para facilitar el llenado del recipiente, de cualquier forma, pudiendo ser una o más.
- 25 3 - Panel anterior o posterior que prolongado en éste caso (puede ser también independiente) del cuerpo del recipiente, tiene practicados orificios o ranuras de formas diferentes a fin de facilitar la salida del vapor de agua.
- 30 4 - Superficie de cualquier clase de material, que introducida en el recipiente se mantenga toda ella mojada y sea por consiguiente la de evaporación del agua.
- 35 5 - La parte superior del cuerpo del aparato humidificador puede estar cerrado en forma de caja o formar la superior y/o lateralmente un bastidor de alambre, u otra materia, de diferentes grosores.
- 6 - El aparato humidificador puede ser colocado, adosado o colgado por diferentes procedimientos y a este fin se detalla uno de ellos consistente en unos ganchos con formas diversas según la configuración del objeto o lugar a que haya adosado.



Se presenta un nuevo tipo de aparato humidificador de particu-  
 laridades especiales cuyo principal fin es el de, que poseyendo  
 40 una gran superficie de evaporación, facilitar la humidificación  
 del medio ambiente.

Descrito el objeto de la presente Patente de Introducción solo  
 cabe hacer constar que podrá ser objeto de mejoras, siempre y -  
 cuando no se altere su esencialidad, no desvirtuándolo el cambio  
 45 de forma ni el material para su fabricación y realización.

REIVINDICACIONES

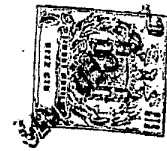
---

Reivindica el recurrente la propiedad y el derecho exclusivo  
 de fabricación en España y su dominios de la presente patente -  
 de introducción caracterizada por las siguientes reivindicaciones

50 1.- Aparato humidificador caracterizado esencialmente por un  
 cuerpo general contenedor y portador de un recipiente de agua en  
 una de sus partes y provisto de ranuras u orificios en su parte su-  
 perior para facilitar la salida del vapor de agua procedente de  
 55 la evaporación de una superficie de materia adecuado que se intro-  
 duce en el recipiente y para que se mantenga esta mojada y pueda  
 producir la debida humidificación.

2.- "Aparato Humidificador de aire"

-----  
 -----  
 -----



Sean cuales fueren las circunstancias que concurren en la -  
esencialidad de la presente patente de introducción, caracteri-  
zada en el cuerpo de esta memoria descriptiva.

Consta ésta memoria descriptiva de cuatro hojas mecanografi-  
das por una sola cara, numeradas, foliadas y acompañadas de una  
hoja de planos, a título de ejemplo, no limitativo.

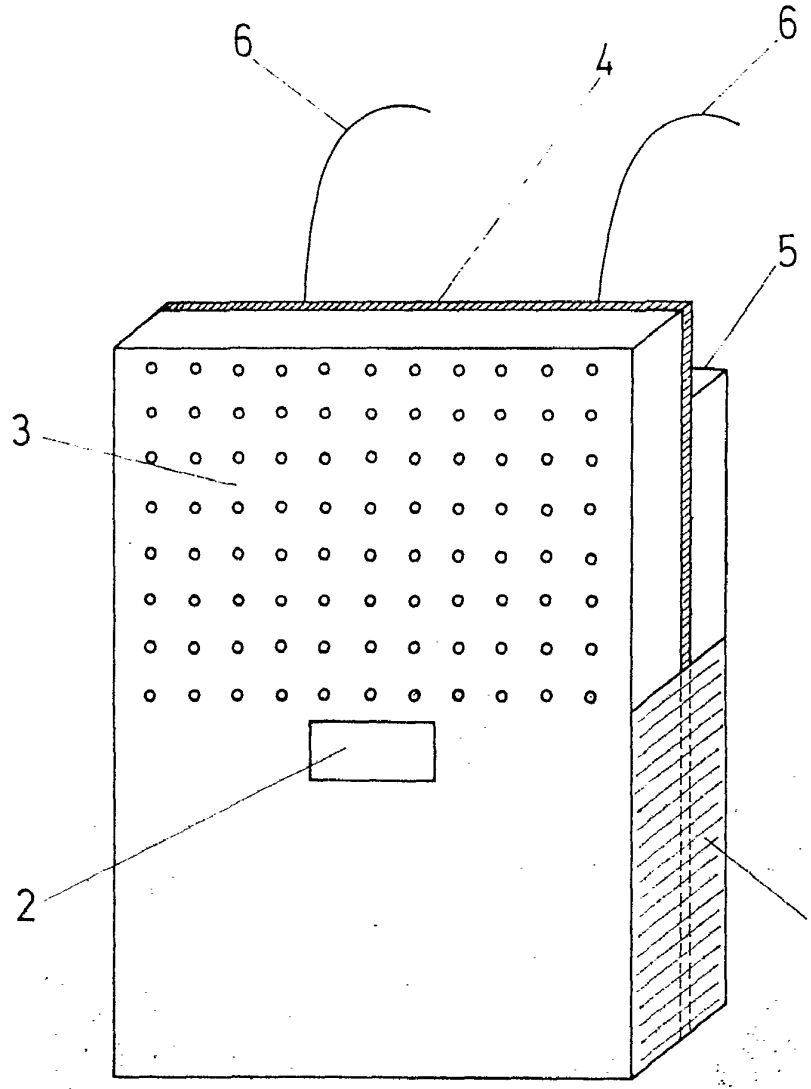
Madrid a veinte de Septiembre de 1.972

P.A.



D. Francisco-Eloy SANCHEZ CAPAFONS

hoja unica



escala variable

20-9-1972  
MADRID,  
P.A.

POOR  
QUALITY