

406828

30



406828

P-62.012
S 7574

MEMORIA DESCRIPTIVA

Int. Cl.:	D03 D

para solicitar PATENTE DE INVENCION por VEINTE años

a nombre de ZBROJOVKA VSETIN NÁRODNI PODNIK

entidad checoeslovaca

establecida en Vsetín, Checoeslovaquia

por: "DISPOSITIVO PARA EL ESTIRADO DE ANCHURA DE UN
TEJIDO"

(Clase Internacional D03d)

24.10.72

406828



El invento se refiere a un dispositivo para el estirado de anchura de un tejido en telares, y su objeto es una disposición para la retención y el estirado de anchura del tejido. Una retención y un estirado de anchura adecuados del tejido es de gran importancia, sobre todo en los telares sin lanzadera, que en la técnica moderna de tejidos se imponen cada vez más.

En los telares con lanzadera, este problema se resuelve corrientemente mediante templazos del tejido, de una o dos filas, que son desplazados a su posición correcta de trabajo por basculación de un brazo, cuyo segundo extremo está sujeto al antepecho o al bastidor del telar. Con la calada abierta, el sistema inferior de hilos viene a apoyarse sobre la vía de la lanzadera, formada en el batán, por lo que la calada queda correctamente ajustada para el paso de la lanzadera. Por esto, en los telares con lanzadera se emplean sólo raramente regletas de apoyo y aparatos auxiliares similares.

En los telares sin lanzadera, la vía de conducción se emplea sólo en algunos telares de ganchillos, para la inserción de la aguja para ajustar la calada inferior, mientras que en otros telares sin lanzadera, el sistema superior e inferior de hilos en la calada, sólo está determinado por la conducción en los ojales de los lizos y en el punto de impulsión del tejido. Esta determinación libre de la calada se manifiesta muy desfavorablemente en ligamentos con un número desigual de hilos en los dos sistemas de hilos de la calada. En esta clase de ligamentos, se puede alcanzar una constancia del punto de ligamento del tejido sólo en los sitios en que el tejido es guiado a tra-

24.10.72

406828

30



vés de templazos, esto es, en los orillos del tejido, mientras que la parte central del tejido se deforma según el sistema de la calada que contenga más hilos. Este inconveniente se evita con una regleta de apoyo que ocupa el espacio entre los dos tem
5 plazos, y cuyo canto anterior se halla aproximadamente en el mismo plano que el canto anterior de la tapa del templazo. Esta disposición es adecuada para los casos en que el sistema inferior de la calada tiene un mayor número de hilos que el sistema superior. En el caso inverso, la regleta de apoyo debe ser sus-
10 tituida por otra regleta, mediante la cual se obtenga el apretado del tejido en dirección de arriba a abajo.

Estos medios auxiliares, que sirven para asegurar la po-
sición del punto de ligamento del tejido, se realizan como piezas
15 independientes recambiables. Una consecuencia de esto es una dis-
ponibilidad pequeña de trabajo, porque estos componentes se depo-
sitán fuera del telar, y al variar el género del tejido confeccio-
nado en el telar, se producen grandes pérdidas de tiempo al aca-
rrrear y ajustar estos aparatos auxiliares.

La deformación mencionada del tejido se elimina en algu-
20 nos casos con templazos de discos horizontales en todo el ancho
del tejido, o sea que se suprime con un templazo previsto para to-
do el ancho del tejido. Esta solución asegura relativamente bien
la posición del punto de ligamento para todos los ligamentos. Un
inconveniente considerable es, sin embargo, que no puede emplear-
25 se para todas las clases de tejidos.

24.10.72

406828



Los inconvenientes mencionados se suprimen en gran parte con el objeto del invento, cuya esencia se funda en que la regleta de apoyo para el retenedor del templazo tiene un perfil en forma de ranura, y sus bordes dirigidos hacia arriba están previstos como guía de deslizamiento y apoyo del tejido estirado, formando el borde, sobre el cual se conduce el tejido al templazo, un canto de apoyo frontal del templazo, y la parte rebajada del perfil de la regleta de apoyo está ajustada para el soporte del retenedor de un templazo de orillo de un templazo que se extienda por todo el ancho del tejido.

Un ejemplo de realización del objeto del invento está representado, de modo esquemático, en los dibujos adjuntos, en los que la figura 1 presenta una vista general, en alzado y sección parcial, de una disposición para el estirado de anchura de un tejido en un telar, con un retenedor para soporte de templazos de orillo, provistos de agujas; la figura 2, la misma disposición vista en planta; la figura 3 es un detalle de la regleta de apoyo con un retenedor de templazos de orillo; la figura 4, una vista general de una disposición para el estirado de anchura del tejido en todo su ancho, con un retenedor longitudinal de un templazo a mano; la figura 5, la misma disposición vista en planta; la figura 6, un detalle de una regleta de apoyo con un retenedor de un templazo a mano; y la figura 7 un retenedor de un templazo a mano, que está ajustado para el soporte de un templazo de orillo.

Una parte esencial de la disposición conforme al invento

24.10.72

406828



es una regleta 1 de apoyo con un perfil de ranura, cuya longitud es por lo menos igual al ancho del tejido 2. La regleta 1 de apoyo está sujeta, mediante tornillos 4 a un antepecho 3 del telar y puede ser ajustada en altura junto con el antepecho 3. Los tornillos de sujeción 4 y los soportes 5 dispuestos en la regleta 1 de apoyo permiten desplazar la regleta 1 de apoyo en la dirección de avance del tejido 2 o en contra de ella. El borde la (figura 3) de la regleta 1 de apoyo, que está dirigido hacia el peine 6 del telar, está adelgazado y redondeado en la parte que sobresale hacia arriba, de modo que forma una guía deslizante y un apoyo del tejido 2 alimentado. El borde lb opuesto está engrosado y sirve de guía deslizante y de apoyo del tejido 2 retirado. La parte rebajada de la regleta 1 de apoyo forma una ranura en T, en la que están soportadas piezas 8 perfiladas en la forma correspondiente, que tienen un taladro 9 provisto de rosca para tornillos 10 de fijación. El fondo de la parte rebajada de la regleta 1 de apoyo forma una superficie de asiento para soportar un retenedor 11 de templazos 12 de orillo o de un retenedor 13 de un templazo para todo el ancho, por ejemplo, para un templazo a mano 14. El retenedor 13 está realizado como regleta pasante y su longitud es igual a la longitud de la regleta 1 de apoyo.

En las figuras 1 y 4 está indicada, esquemáticamente, la disposición del objeto del invento en el lugar del telar en el que se muestra el batán 15, al que está fijado el peine 6 con tornillos. Además, se muestra también la urdimbre 17, los lizos 18 y 19 del me

24.10.72

406828

30 OCT 1972



canismo, la cruz 20, el rodillo de desarrollo 21 y el rodillo de apriete 22 del tejido 2.

5 La solución conforme al invento permite emplear, para las dos clases de templazos, o sea, para templazos de orillo y templazos para todo el ancho, una sola regleta 1 común de apoyo, en la que sólo hay que cambiar un retenedor 11 y 13, según el tem-
plazo que se emplee.

10 La realización constructiva del retenedor 11 de un tem-
plazo 12 de orillo y su sujeción a la regleta 1 de apoyo está in-
dicada en la figura 3. El retenedor 11 tiene soportes 23, en los
que se fijan, mediante tuercas 26, árboles 24 sustentadores de
templazos 25 de orillo, tal como se muestra en la figura 2. El re-
tenedor 11 tiene una espiga 27 de apoyo para el tejido 2, que es-
tá dirigida hacia el centro del tejido 2, cuyo extremo libre está
15 fijado, mediante un tornillo de apriete 10, a una pieza 8 perfila-
da, soportada en la renura 7 de la regleta 1 de apoyo.

20 En el caso de que en lugar de templazos 25 de orillo del
tejido se hayan de emplear templazos para todo el ancho del teji-
do, por ejemplo, templazo a mano 14, sólo hay que quitar el rete-
nedor 11 con los templazos de orillo 12, y sustituirlo por el rete-
nedor 13, y colocar en el espacio que se produce entre la par-
te frontal del retenedor 13 y el borde la adyacente de la regleta
1 de apoyo, debidamente anclado, un templazo a mano 14 u otro tem-
plazo de todo el ancho.

25 La conducción del tejido para ambas clases de templazos

24.10.72

406828



puede verse en las figuras.

Otra solución de un retenedor universal para templazos se muestra en la figura 7. Según esta solución, el retenedor 13 de un templazo a mano 14 está hecho al mismo tiempo como retenedor de templazos 12 de orillo. A este objeto, el retenedor 13 es
5 está provisto, en su parte superior del perfil, de una escotadura 28 en forma de ranura en toda su longitud, y ambos extremos del retenedor 13 tienen soportes 23 para la fijación de los árboles sustentadores 24 de los templazos 12 de orillo.

10 Por tanto, al efectuar el estirado de anchura del tejido 2, se puede aprovechar, en este caso, un templazo para todo el ancho, formado por un templazo a mano 14, simultáneamente con templazos 12 de orillo.

15 La solución propuesta es apropiada para toda clase de telares y asegura un cambio rápido y económico para tejer con distintos ligamentos.

REIVINDICACIONES

20 Los puntos de invención propia y nueva, que se presentan para que sean objeto de esta solicitud de Patente de Invención en España, por VEINTE años, son los siguientes:

1.- Dispositivo para el estirado de anchura de un tejido, hecho en un telar con una regleta de apoyo para un retenedor del
25 templazo, la cual es ajustable al antepecho del telar, caracteriza-

24.10.72

406828

30 OCT 1972



do porque la regleta de apoyo tiene un perfil en forma de ranura y sus bordes dirigidos hacia arriba están previstos como guía de deslizamiento y apoyo del tejido estirado, formando el borde sobre el cual el tejido es alimentado al templazo un canto de apoyo frontal del templazo y la parte rebajada del perfil de la regleta de apoyo está ajustada para el soporte del retenedor de un templazo de orillo, o de un templazo para todo el ancho del tejido.

2.- Dispositivo conforme a la reivindicación 1, caracterizado porque, para el soporte del retenedor del templazo en la parte rebajada del perfil de la regleta de apoyo, hay prevista por lo menos una ranura de fijación.

3.- Dispositivo conforme a las reivindicaciones 1 ó 2, caracterizado porque el retenedor del templazo para todo el ancho del tejido tiene en su parte superior un rebajo en forma de ranura a lo largo de toda su longitud y está provisto, en los bordes del rebajo en forma de ranura, de un soporte para fijar un templazo de orillo.

4.- Dispositivo para el estirado de anchura de un tejido.

Tal y como se ha descrito en la Memoria que antecede, representado en los dibujos que se acompañan y para los fines que se han especificado.

Esta Memoria consta de ocho hojas escritas a máquina por una sola cara.

30 OCT. 1972

Madrid,

P.A.

Alberto de Lizasoain
PCC Eider

24.10.72

406828

28

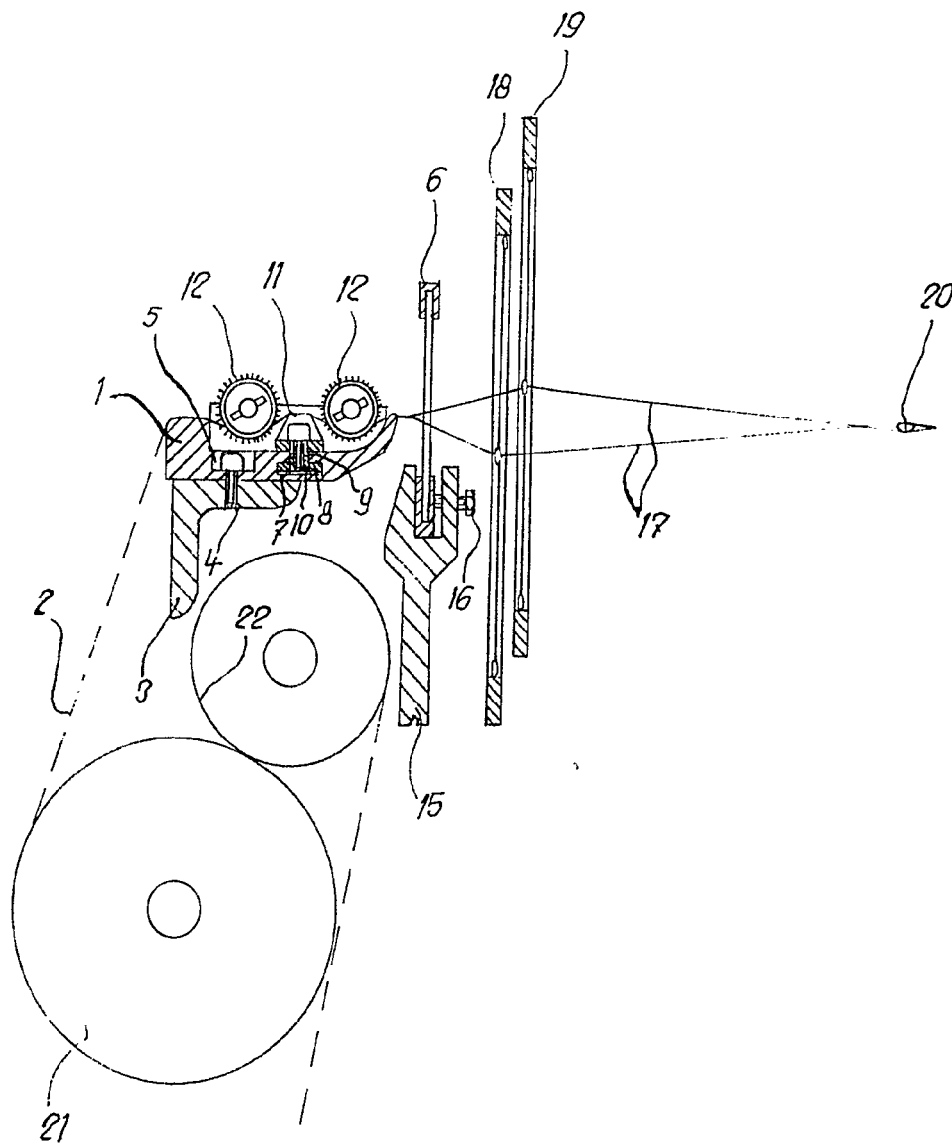


FIG. 1

Old

406828

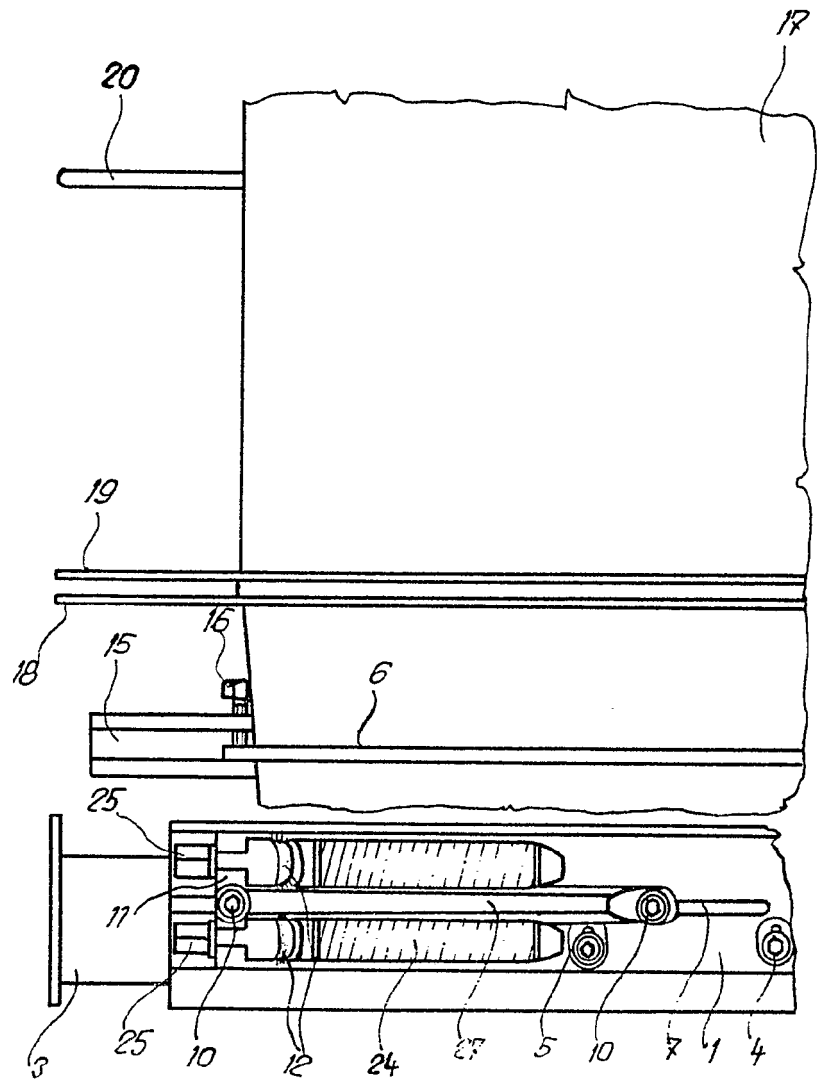


FIG. 2

Handwritten signature or initials.

406823

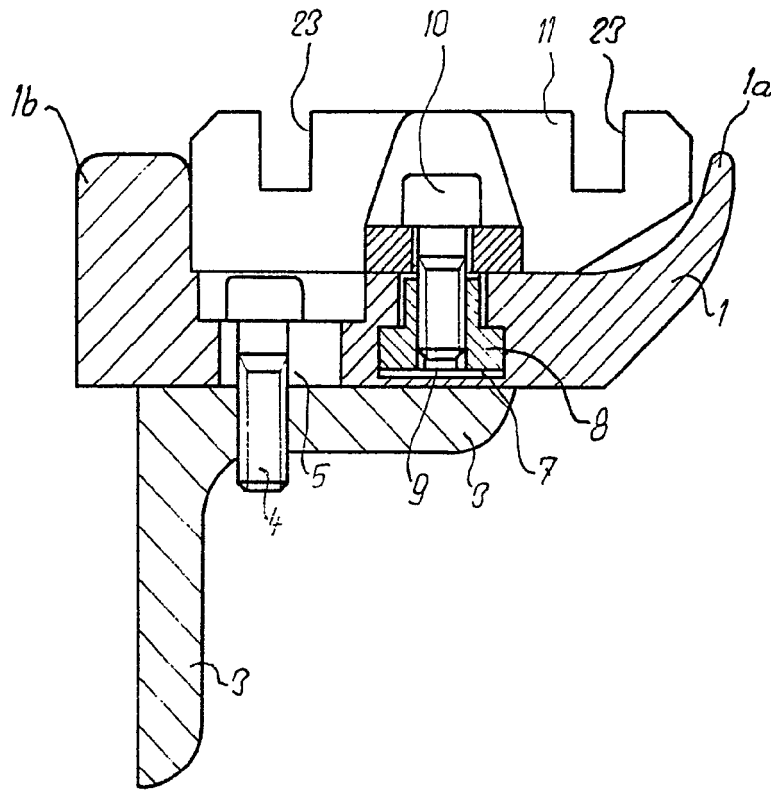
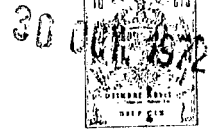


FIG. 3

aw

406828

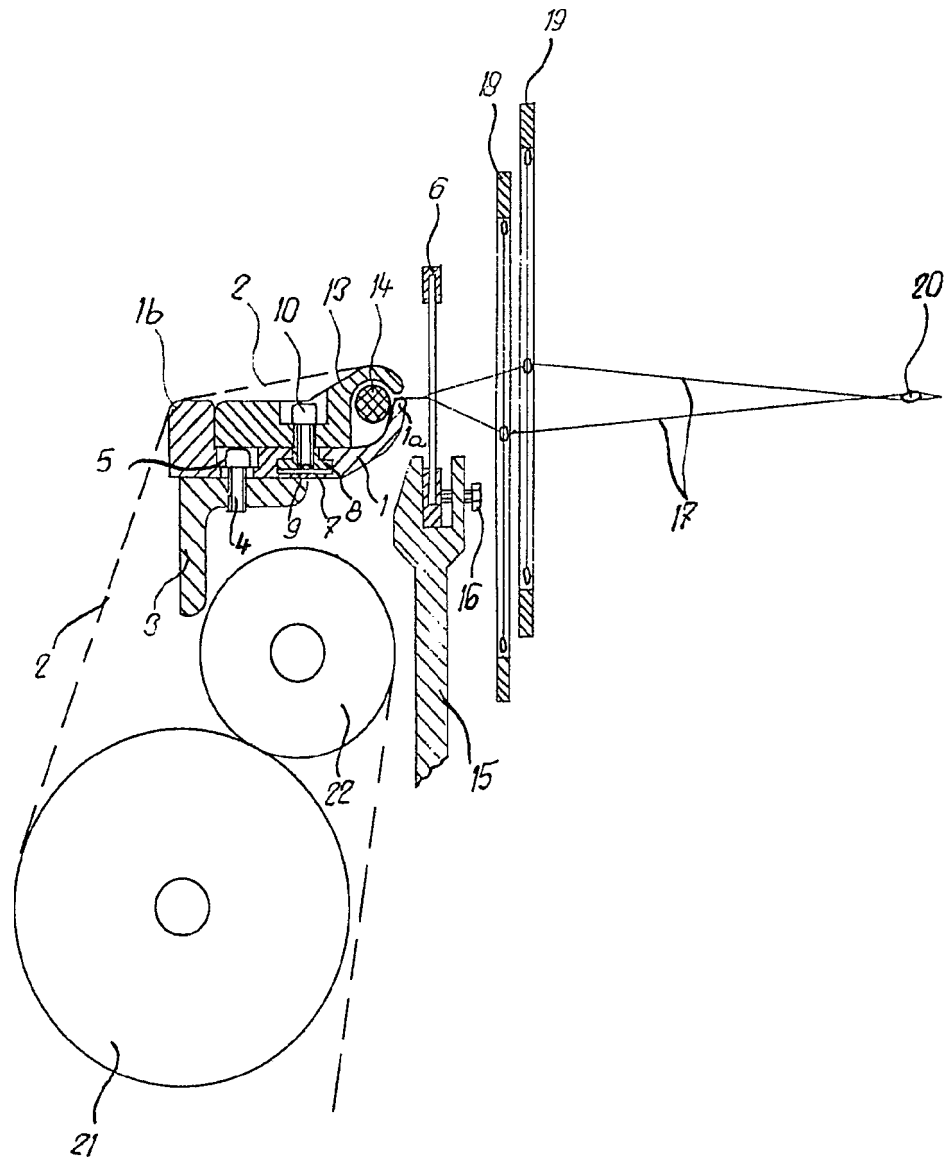


FIG. 4

Old

400320

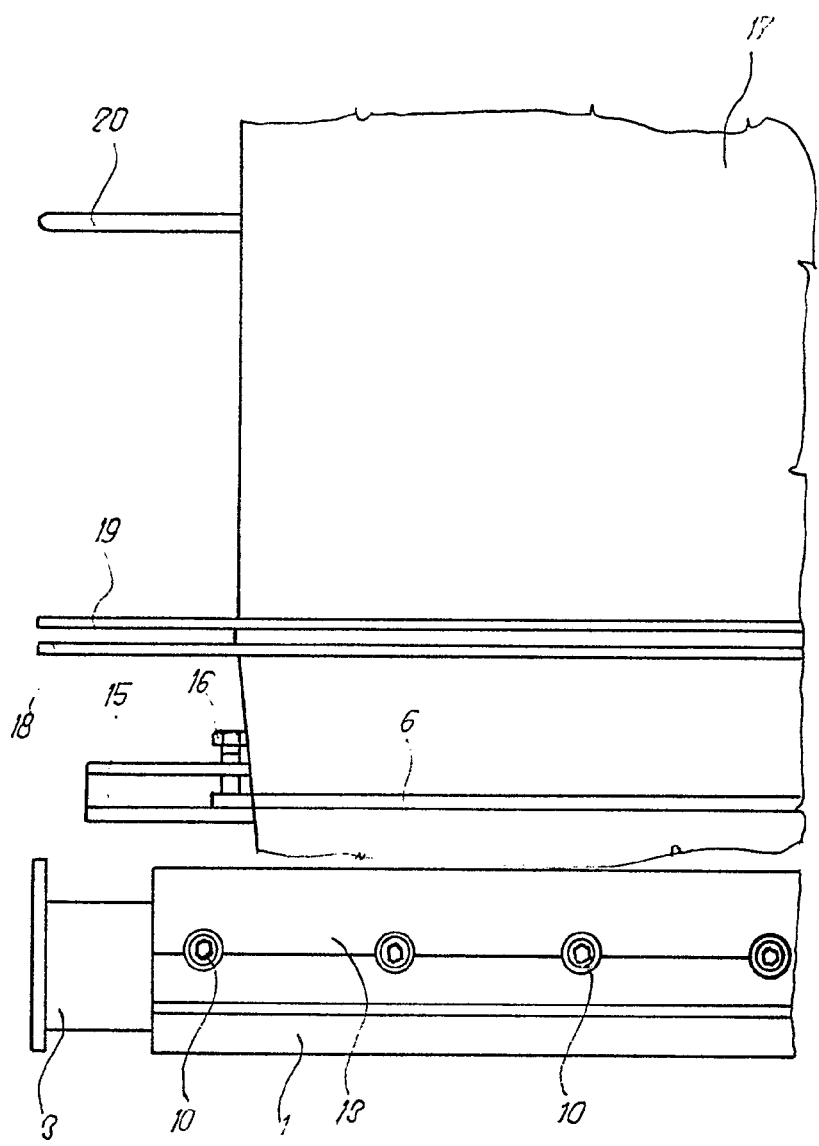
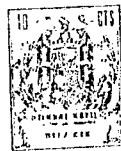


FIG. 5

Handwritten signature or initials.

406328 30

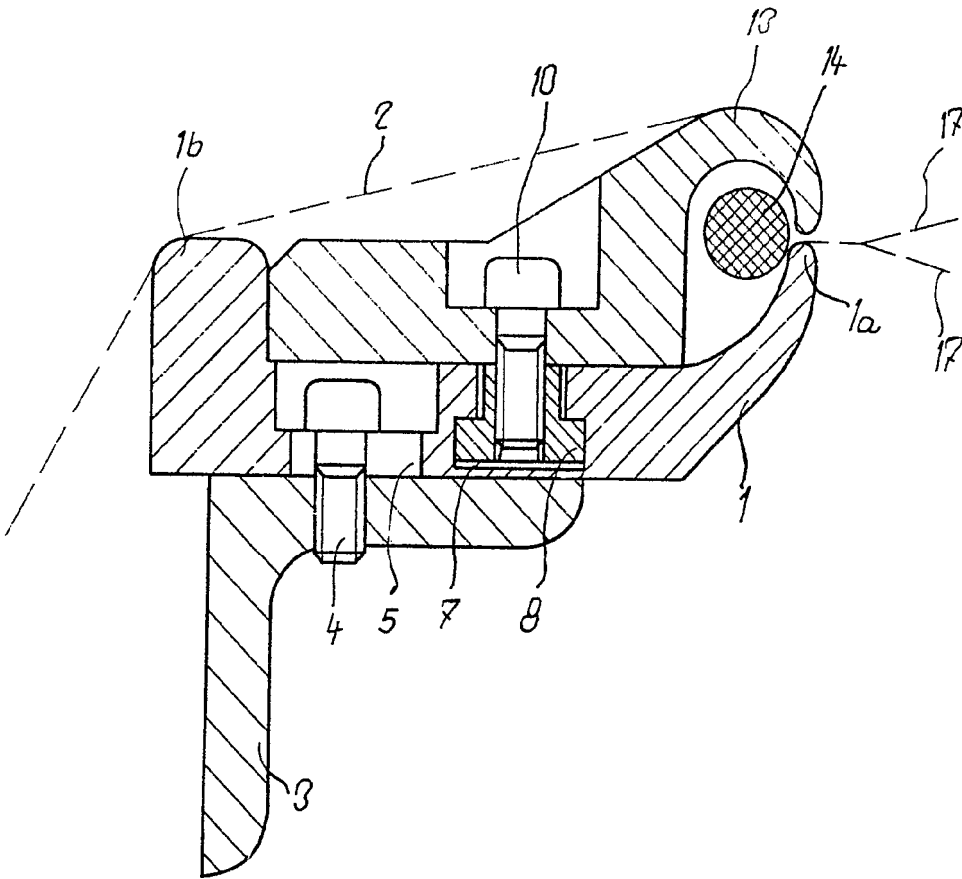


FIG. 6

AW

406823

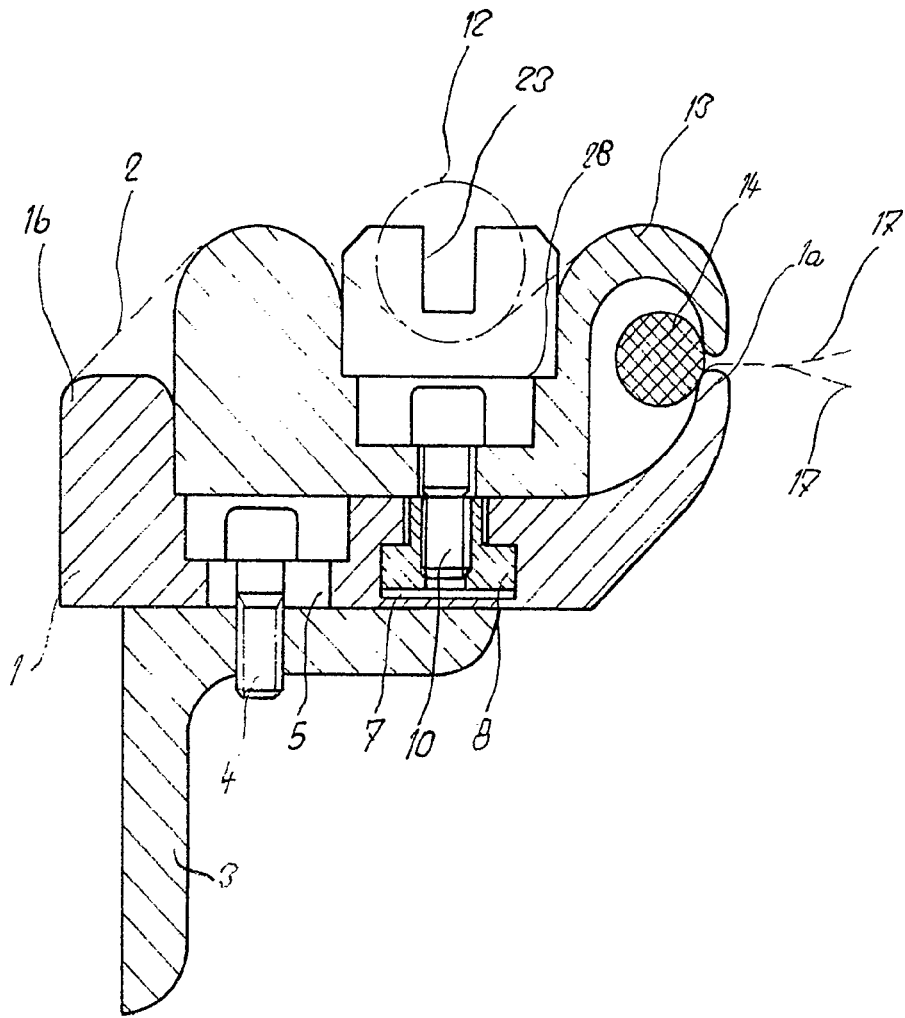


FIG. 7

[Handwritten signature]