

4 0 6 7 0 6



P.- 52.040

Brit.No.1053.089

MEMORIA DESCRIPTIVA

Int. Cl.²: F 24 F

para solicitar PATENTE DE INTRODUCCION

en ESPAÑA por DIEZ años

a nombre de G. KROGSETH & CO. A/S

con domicilio en Bergensgate 41, Oslo 4, Noruega

por: "UNA DISPOSICION DE REGISTRO CON PERSIANA, PARA SALIDA DE AIRE"

(Clase Internacional F24f)

406706



El presente invento se refiere a registros para conductos con tablillas de persiana, en que el registro es abierto y cerrado haciendo girar las tablillas.

Se conocen ya registros para salida de
5 aire caliente que tienen tablillas de persiana paralelas provistas en extremos opuestos con un par de patillas planas o discos que se extienden en ángulo recto respecto a las tablillas de persiana. Las patillas, en un extremo de las tablillas de persiana, están provistas de
10 dientes angularmente espaciados que engranan con una cremallera verticalmente deslizable, por medio de la cual las tablillas de persiana pueden girarse de modo que en todo momento queden paralelas entre sí.

Otro objeto del invento es crear un registro
15 robusto y que no necesita atención de conservación, con tablillas de persiana que se mueven en sincronismo seguro y exacto.

De acuerdo con el invento, se crea un registro para conductos que comprende una pluralidad de tablillas de persiana montadas a pivotamiento en un bastidor, estando fija cada tablilla de persiana, por lo menos
20 en un extremo, a un disco dentado cuyo plano está en ángulo recto con el eje geométrico longitudinal de la tablilla, y engranando los dientes del disco de cada tablilla con los dientes de los discos de la tablilla o tablilla
25

406706



llas adyacentes.

Por consiguiente, cuando se abre el registro, las tablillas de persiana adyacente giran en direcciones opuestas.

5 Cada disco, o cada rueda dentada, está provisto preferiblemente de un apoyo central que se extiende dentro de un manguito de cojinete del bastidor, y de este modo proporciona medios para montar la tablilla en el bastidor. Las ruedas dentadas, con preferencia,
10 están hechas de un material no corrosivo, por ejemplo nylon, y, de preferencia, se emplean manguitos de cojinete autolubricantes, por ejemplo, de nylon, para montar los apoyos.

El invento se ha descrito en lo que sigue a modo de ejemplo con referencia a los dibujos adjuntos, en los cuales:

Las figuras 1, 2 y 3 son una vista lateral, una vista de extremidad y una vista en planta, respectivamente, de un registro de acuerdo con el invento;

20 la figura 4 es una sección dada por la línea IV-IV de la figura 1, a escala ampliada; y

la figura 5 es una sección dada por la línea V-V de la figura 4, a escala todavía mayor.

El registro ilustrado en los dibujos consiste en un bastidor rectangular 1, cuyos lados tienen

406706



en sección transversal forma de U. Las tablillas de persiana 2 están soportadas por ruedas dentadas cilíndricas de nylon 3, estando insertada cada extremidad de las tablillas en una ranura 4 diametral estrecha en partes realzadas de un lado de las ruedas dentadas. Cada rueda dentada 3 lleva un apoyo central 5 enterizo con la rueda y montado a pivotamiento en un manguito de cojinete 6 cerrado y autolubricante, de nylon. Los manguitos 6 están montados en los lados de la armazón en los extremos de cada tablilla.

Uno de los bordes longitudinales de las tablillas 2, o ambos, que están en mutuo contacto cuando el registro está cerrado y que, por lo demás, definen las aberturas a modo de ranura para el aire, preferiblemente, llevan una junta 8 de caucho o similar para hacer un buen cierre cuando el registro está cerrado.

Se verá que el movimiento de las tablillas de persiana del registro está sincronizado de un modo seguro y exacto. Las tablillas, con preferencia, tienen ruedas dentadas 3 dispuestas en ambos extremos. Las ruedas dentadas pueden estar muy próximas a los lados del bastidor de modo que, prácticamente, no puede pasar aire a través del bastidor cuando el registro está cerrado.

Una ventaja importante del registro es que el manguito de soporte 6 está cerrado en un extremo y es-

406706



tá hecho de un material autolubricante, nylon por ejemplo. Se impide de este modo que entre suciedad y puede moldearse en torno al bastidor una pared de hormigón o similar en la cual está recibido el bastidor. El registro no necesita sustancialmente atención de vigilancia si se usa para las ruedas dentadas un material no corrosivo.

Aunque en gracia a la sencillez no se ha mostrado en los dibujos, es preferiblemente extender uno de los apoyos 5 para una de las tablillas de persiana 2 a través del manguito de apoyo 6 de manera que proporcione una conexión para un mecanismo de maniobra accionado por motor o manejado con la mano.

REIVINDICACIONES

Los puntos de invención propia no nueva, pero no practicada ni divulgada en España, que se presentan para que sean objeto de esta solicitud de Patente de Introducción por DIEZ años, son los siguientes:

1.- Una disposición de registro que comprenda de una pluralidad de tablillas de persiana montadas a pivotamiento en un armazón, estando fijada cada tablilla

3.10.72

406706



de persiana al menos por un extremo, a un disco dentado, cuyo plano forma ángulo recto con el eje geométrico longitudinal de la tablilla, y engranando los dientes del disco de cada tablilla con los dientes de los
5 discos de la tablilla o tabillas adyacentes.

2.- Una disposición según la reivindicación 1, en la que las tablillas están montadas en la armazón por medio de los discos, teniendo cada disco un muñón que penetra en un casquillo de cojinete de la ar-
10 mazón.

3.- Una disposición según la reivindicación 2, en la que los discos, los muñones y los casquillos de cojinete están fabricados de un material no corrosivo.

4.- Una disposición según la reivindicación 1 ó la 2, en el que al menos alguno de los casquillos de cojinete son tubos cerrados en un extremo.

5.- Una disposición según la reivindicación 3 ó la 4, en la que los discos, los muñones y los casquillos de cojinete están fabricados de nylon.
20

6.- Una disposición según una cualquiera de las reivindicaciones 2 a 5, en la que uno de los muñones se extiende más allá del casquillo de cojinete y está conectado a medios para abrir y cerrar el registro.

25 7.- Una disposición de registro con per-

3.10.72

406706

-4 00



siana, para salida de aire.

Tal y como se ha descrito en la Memoria que antecede, representado en los dibujos que se acompañan, y para los fines que se han especificado.

5

Esta Memoria consta de siete hojas escritas a máquina por una sola cara.

Madrid, 24 OCT. 1972

P.A.

Alberto de Elizaburu
Por Poder

3.10.72

BDG/.

406706

P.52640

G. KROGSETH & CO. A/S

HOJA 1-2

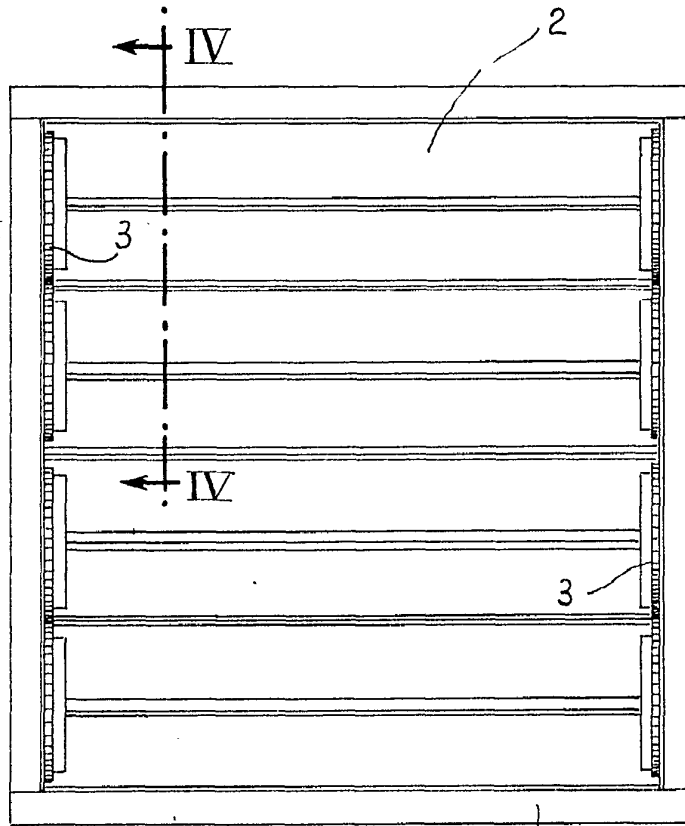


Fig: 1

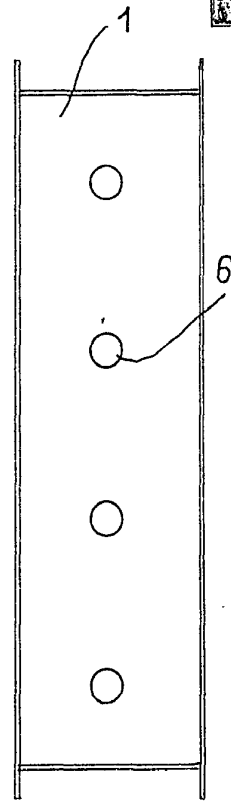


Fig: 2

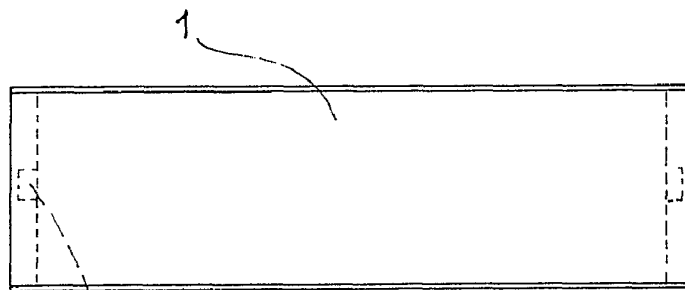


Fig: 3

Alberto de Elizaburu
Por Poder.

ESCALA VARIABLE

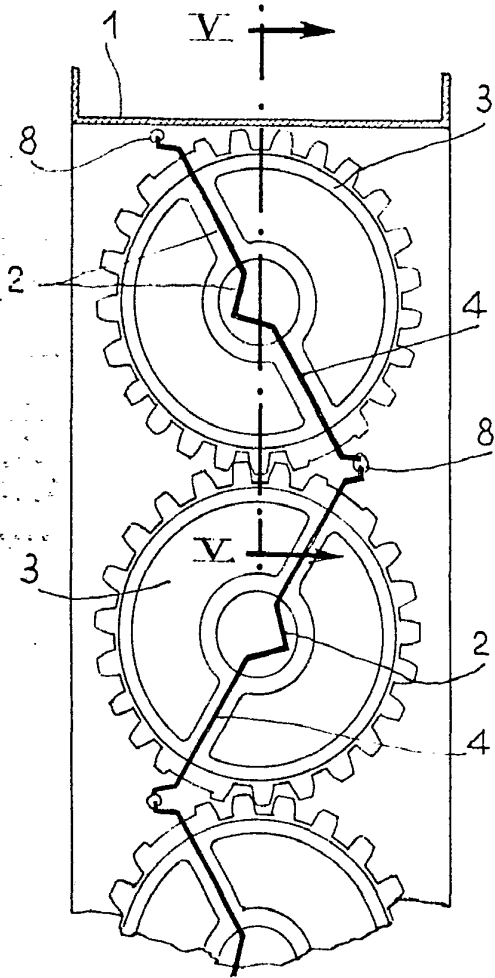


Fig: 4

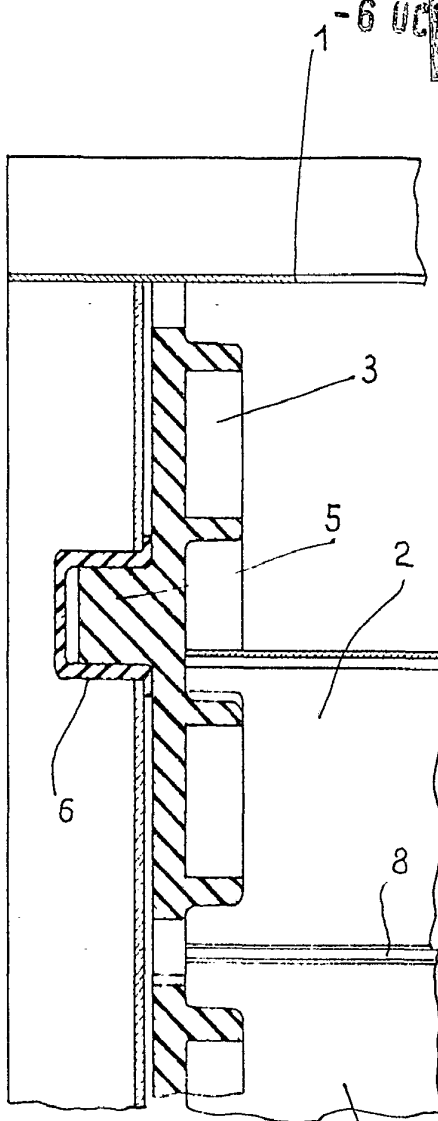


Fig: 5

Alberto de Mizuburo
Por Poder.

ESCALA VARIABLE