



14 SE

P.- 51.996

2314 F

406663

MEMORIA DESCRIPTIVA

Int. Cl.: D04B

para solicitar PATENTE DE INVENCION por VEINTE años

a nombre de STOP-MOTION DEVICES CORPORATION

entidad norteamericana

con domicilio en 155 Ames Court, Plainview, Nueva York
11803, Estados Unidos de América.

por: "UNA DISPOSICION DE CONTROL EN UNA TRICOTOSA CIR
CULAR"

(Clase Internacional D04b)

7.9.72
MCM

406663

14



P.-51.996

El presente invento se refiere a medios para controlar el funcionamiento de componentes asociados a aparatos de producción de artículos textiles, particularmente tricotosas. Una tricotosa está provista de una pluralidad de componentes, algunos de los cuales, deseablemente, deben poder ser hechos funcionar solamente - cuando la tricotosa esté girando, mientras que otros componentes, deseablemente, deben ser hechos funcionar solamente cuando la tricotosa esté parada. Tales componentes pueden incluir mecanismos de detección de fallos en el hilo, dispositivos audibles y visibles de señalización y muchos otros.

El presente invento es particularmente aplicable sin embargo, para controlar el funcionamiento de dispositivos de reserva y de alimentación del hilo utilizados en asociación con aparatos para la producción de artículos textiles, particularmente tricotosas.

En una tricotosa, el suministro del hilo tiene la forma de una pluralidad de conos de hilo, siendo - el hilo retirado de los conos por las agujas. A medida que es retirado un hilo de un cono, experimenta sustanciales variaciones de tensión debidas a la manera en que el paquete de hilo ha sido formado sobre el cono y al modo en que es desenrollado desde él. Además, el hilo suministrado

406663



5 desde cualquier cono se hallará probablemente bajo una
tensión diferente de la del hilo suministrado a las
agujas al mismo tiempo desde cualesquiera de los otros
conos, dando como resultado la producción de artículos
no uniformes, de calidad inferior y que, a menudo, se
consideran defectuosos. Anteriormente se han hechos es
fuerzos para resolver los problemas que hemos señalado,
previando un dispositivo intermedio de reserva del hilo
dispuesto entre el cono del hilo y las agujas. Ejemplos
10 de estos dispositivos de reserva se han mostrado en las
patentes norteamericanas núms. 3.225.446 y 3.419.225, ca
da una de las cuales describe el uso de un tambor de diá
metro sustancialmente uniforme que es hecho girar de modo
que enrolle tangencialmente una cantidad predeterminada
15 de hilo sobre él, hilo que luego es retirado axialmente
del tambor. De esta manera, todo el hilo procedente del
cono es rebobinado alrededor del tambor de reserva de -
diámetro uniforme y, al ser retirado axialmente desde
el tambor, la tensión del hilo se reduce tanto como sea
20 posible hasta cerca de cero, existiendo al mismo tiempo
la misma condición en todos los demás hilos retirados
axialmente, cada uno desde su propio tambor de reserva.

Aunque dichos dispositivos de reserva cons-
tituyen una mejora importante, no están libres por com-
25 pleteo de deficiencias. Más específicamente, aun cuando

406663



la condición de la tensión de los hilos se ha mejorado de manera perceptible por el enrollamiento tangencial alrededor del tambor rotativo y su retirada axial desde él, se han planteado nuevos problemas que contribuyen a la producción de artículos que no son totalmente uniformes. Esto se debe al hecho de que las condiciones en las cuales el hilo es enrollado sobre el alimentador de reserva, y desenrollado desde él, durante el proceso de tricotado, están variando continuamente. Más particularmente todavía, en una primera condición, el hilo es enrollado sobre el tambor giratorio de reserva mientras la tricotosa está funcionando, haciendo que al mismo tiempo sea retirado el hilo. En esta primera condición, no se le comunica torsión al hilo, condición que es la ideal. Sin embargo, por el contrario, en otra condición, puede ser enrollado hilo sobre el tambor de reserva mientras la tricotosa no está funcionando, de manera que la subsiguiente retirada de dicho hilo hará que se le comunique torsión al mismo, causando la producción de artículos que dejan de ser totalmente uniformes.

Por consiguiente, es un objeto de este invento impedir que se le comunique torsión al hilo a tricotar disponiendo medios de control que impiden la rotación del tambor de reserva del alimentador de reserva cuando no funciona la tricotosa. De este modo, será enro

406663

14 S



llado hilo sobre el tambor de reserva giratorio solamente mientras está funcionando la tricotosa, impidiendo así que se le comunique torsión al hilo tricotado.

5 De acuerdo con el invento, se crean medios de control que responden a la condición de la tricotosa para controlar el funcionamiento de componentes asociados con ella.

10 De acuerdo con un aspecto más específico del invento, se crean medios de control que responden a la rotación de la tricotosa para controlar el funcionamiento de uno o más de los alimentadores de reserva asociados con la tricotosa. Por consiguiente, de acuerdo con el invento, se crea un dispositivo que genera un voltaje en respuesta a la rotación de la tricotosa. Tal dispositivo de generación podría ser un generador usual de 15 c.c. engranado con el motor de accionamiento, o directamente a la tricotosa, o a cualquier otro elemento cuyo movimiento corresponda al de la tricotosa. La salida de dicho generador excita un solenoide que cierra un 20 interruptor normalmente abierto para permitir que sea suministrada corriente a uno o más de los alimentadores de reserva asociados a la tricotosa. Así, cuando se interrumpe el accionamiento de la tricotosa, el generador que responde al accionamiento de la tricotosa no generará un voltaje suficiente para mantener excitado al sole- 25

406663



noide de control, provocando de este modo la apertura del interruptor, lo que impide que les sea suministrada corriente a los alimentadores de reserva, De este modo, a menos que esté girando la tricotosa, no puede ser suministrada corriente al alimentador de reserva, haciendo así que los alimentadores de reserva funcionen en la condición deseable, es decir, aquélla en la cual el tambor de reserva puede girar solamente cuando esté funcionando la tricotosa.

De acuerdo con otra realización específica del invento, el generador que responde a la rotación de la tricotosa proporciona la corriente de disparo para un amplificador de transistor de manera que este último se hace conductor en respuesta a la rotación de la tricotosa. Cuando el amplificador de transistor conduce, excita al solenoide, manteniendo así cerrado el interruptor que controla la alimentación de corriente para los alimentadores de reserva.

El invento será descrito ahora con referencia a los dibujos adjuntos, en los cuales:

La figura 1 es un diagrama de circuito esquemático de los medios de control de acuerdo con el invento; y

la figura 2 es un diagrama de circuito esquemático de otra realización de los mismos.



Con referencia ahora a los dibujos, y particularmente a la figura 1, se muestra una pluralidad de dispositivos 10 de reserva de hilo de un tipo similar a los que fueron descritos en las patentes norteamericanas antes mencionadas números 3.225.446 y 3.419.225. Estos dispositivos de reserva están provistos de tambores de reserva que son alimentados para rotación para permitir que el hilo se enrolle tangencialmente sobre ellos, siendo luego retirado este hilo axialmente en su camino hacia las agujas de la tricotosa. Una alimentación de corriente 12 proporciona la corriente necesaria para hacer girar los respectivos tambores de reserva de los dispositivos de reserva 10 y el interruptor 14 está cargado normalmente a posición abierta mostrada por las líneas de trazos, y puede moverse a posición cerrada mostrada por las líneas llenas en respuesta a la excitación del solenoide 16. El número de referencia 18 representa un generador que podría ser una dinamo usual engranada con el motor de accionamiento de la tricotosa, o directamente a la tricotosa, o a cualquier otro elemento cuyo movimiento corresponda al de la tricotosa. Por consiguiente, cuando la tricotosa está funcionando, la dinamo 18 generará un voltaje que provocará el paso de la corriente por el solenoide 16 lo que, a su vez, hará que se cierre el interruptor 14. De es-

406663



te modo, cuando la tricotosa está funcionando, los alimentadores de reserva están conectados todos a la alimentación de corriente 12 para funcionar en la forma normalmente prevista en la cual los respectivos tambores de reserva pueden enrollar hilo sobre ellos mientras la tricotosa está funcionando. En el caso que la tricotosa cesara de funcionar por cualquier razón, el generador 18 no producirá corriente suficiente para excitar el solenoide 16 por lo cual el interruptor 14 tomará su posición normalmente abierta que impide la excitación de los alimentadores de reserva. Por consiguiente, ningún alimentador de reserva podrá tener girando su tambor de reserva para enrollar hilo sobre él mientras la tricotosa está parada, impidiendo que se forme torsión en el hilo que se está tricotando. Una resistencia ajustable 20 define una limitación de la corriente para impedir la excitación del solenoide 16 en respuesta a una ligera rotación incidental de la tricotosa, si se desea.

En la realización de la figura 2 el voltaje producido por el generador 18, en respuesta a la rotación de la tricotosa, proporcionará una circulación de corriente a través de la rama de disparo del amplificador de transistor 22, haciendo que este último conduzca, proporcionando la corriente continua del manantial de c.c. 24 una circulación de corriente suficiente

406663

14



para excitar el solenoide 16. La excitación del solenoide 16, como en la figura 1, mantiene al interruptor 14 cerrado para conectar la alimentación de corriente 12 a los respectivos alimentadores de reserva 10. Al interrumpirse el funcionamiento de la tricotosa, el generador 18 producirá corriente insuficiente interrumpiéndose la conducción del amplificador de transistor 22, desexcitando a su vez al solenoide 16 y abriendo el interruptor 14. La apertura del interruptor 14 impide que sea suministrada corriente a los respectivos alimentadores de reserva con lo cual sus respectivos tambores de reserva no pueden enrollar hilo sobre ellos mientras está interrumpido el funcionamiento de la tricotosa.

La resistencia variable 28 tiene como misión controlar selectivamente la cantidad de rotación permisible antes de que el amplificador de transistor 22 se haga conductor y el solenoide 16 se excite. Normalmente, no es deseable permitir la rotación.

Se ve así que se han creado unos medios de control relacionados con el funcionamiento de la tricotosa, por los cuales la interrupción del funcionamiento de la misma hace automáticamente que dejen de funcionar los alimentadores de reserva con el fin de impedir que sea enrollado hilo sobre los tambores de reserva en ro

406663

14 S



tación mientras no funciona la tricotosa.

Aun cuando el generador 18 ha sido descrito como el instrumento que responde a la rotación de la tricotosa, se comprenderá que podrían usarse igualmente otros dispositivos tales como relés de lengüeta y dispositivos detectores de movimiento. Por ejemplo, en lugar de usar un generador podría usarse una bobina colocada en las proximidades del motor de accionamiento de la tricotosa de modo que cualquier campo magnético del motor, cuando está impulsando a la tricotosa, influya sobre la bobina de manera que pueda generarse una señal para efectuar el requerido control de los alimentadores de reserva o de cualesquiera otros componentes cuyo funcionamiento se pretende controlar.

Además, se comprenderá que, aunque se ha descrito en lo que antecede un sistema particular para controlar el funcionamiento de alimentadores de reserva en respuesta a la rotación de la tricotosa, existen otros componentes asociados a la tricotosa cuyo funcionamiento puede deseablemente ser relacionado con la condición de la tricotosa. Además, algunos componentes pueden deseablemente ser operables solamente cuando la tricotosa esté girando, mientras que otros componentes, deseablemente, pueden ser operados solamente cuando la tricotosa esté parada. Por consiguiente, queda dentro del al-

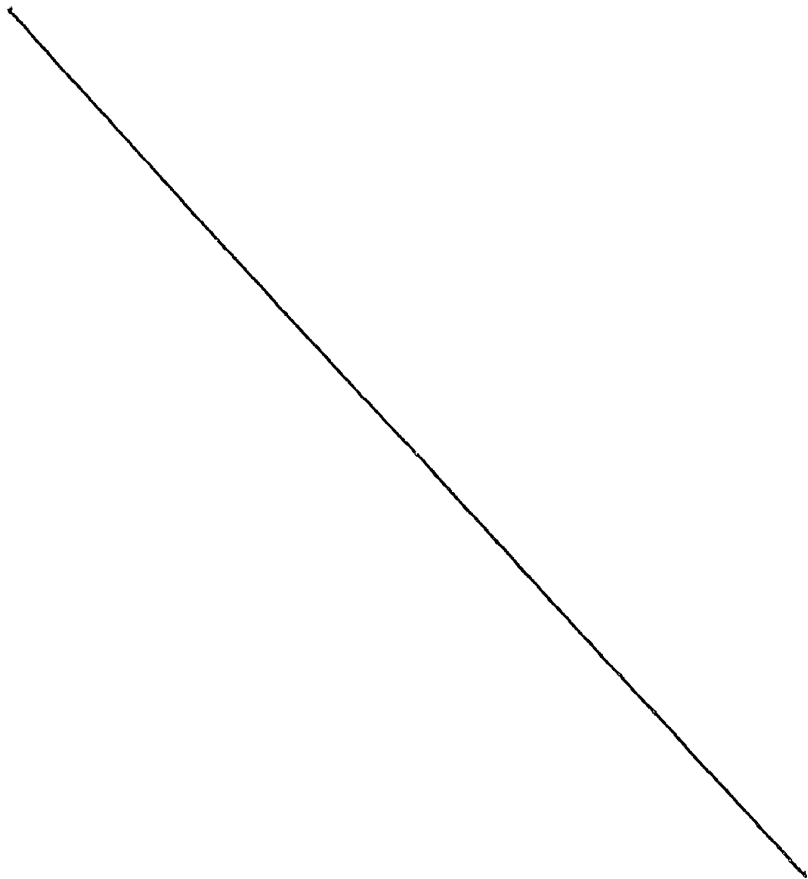
406663

14 58



cance de este invento hacer que los medios que respon-
den a la rotación de la tricotosa (o a la ausencia de
rotación de la tricotosa) controlen el funcionamiento
de aquellos otros componentes asociados con la tricoto-
sa tales como para-hilos, luces, etc.

5



7.9.72
MCM

40666



REIVINDICACIONES

1ª.- Una disposición de control en una tricotosa circular, que comprende medios que responden a la rotación de dicha tricotosa y que funcionan, cuando dicha tricotosa está girando, para controlar la condición de unos primeros medios de circuito, segundos medios de circuito relacionados con dichos primeros medios de circuito de modo que respondan a la condición de dichos primeros medios de circuito respondiendo, a su vez, a la condición de la tricotosa y estando dichos segundos medios de circuito destinados a controlar la condición de medios eléctricos asociados con dicha tricotosa, con lo cual el funcionamiento de dichos medios eléctricos asociados con dicha tricotosa queda relacionado con la condición de la tricotosa.

2ª.- Una disposición de control según la reivindicación 1ª, en la cual dichos medios eléctricos asociados con dicha tricotosa comprenden un alimentador de reserva de hilo que tiene un tambor de reserva giratorio para enrollar tangencialmente hilo sobre él a partir de una alimentación de hilo, cuyo hilo es desenrollado axialmente en su recorrido a las agujas de la tricotosa, y en la cual dichos segundos medios de circuito están destinados, cuando son excitados, a conectar un manantial de



corriente a dicho alimentador de reserva, con lo que el funcionamiento de dicho alimentador de reserva queda relacionado con la condición de la tricotosa.

3^a.- Una disposición de control según la reivindicación 2^a, en la cual dichos primeros medios de circuito comprende un solenoide, y en la cual dichos segundos medios de circuito incluyen medios interruptores normalmente abiertos que se cierran en respuesta a la excitación de dicho solenoide, con lo cual la desexcitación de dichos primeros medios de circuito que incluyen dicho solenoide, en respuesta a la interrupción del funcionamiento de la tricotosa, hace automáticamente que dichos medios interruptores asuman su posición normalmente abierta desconectando de este modo dicho manantial de corriente de dicho alimentador de reserva.

4^a.- La disposición según la reivindicación 2^a, en la cual dichos medios que responden a la rotación de dicha tricotosa comprenden un generador de c.c. acoplado al accionamiento de la tricotosa.

5^a.- La disposición según la reivindicación 3^a, en la cual dichos medios que responden a la rotación de dicha tricotosa comprenden un generador de c.c. acoplado al accionamiento de la tricotosa.

6^a.- La disposición según la reivindicación 4^a, en la cual dichos primeros medios de circuito inclu-

406663

14 SET



yen un amplificador de transistor disparado por el pa-
so de la corriente producida por dicho generador, y en
la cual dichos medios de control comprenden un solenoide
de excitado cuando dicho amplificador de transistor es
5 hecho conductor por ser disparado.

7ª- La disposición según la reivindicación
6ª, en la cual dichos segundos medios de circuito inclu-
yen medios interruptores normalmente abiertos que se cie-
rran en respuesta a la excitación de dicho solenoide,
10 con lo cual la desexcitación de dichos primeros medios
de circuito que incluyen dicho solenoide, en respuesta
a la interrupción del funcionamiento de la tricotosa,
hace automáticamente que dichos medios interruptores asu-
man su posición normalmente abierta desconectando con
15 ello dicho manantial de corriente de dicho alimentador
de reserva.

8ª- Una disposición de control en una tricotosa circular.

Tal y como se ha descrito en la Memoria que
20 antecede, y para los fines que se han especificado.

7.9.72

RR



14 SET 1972

Esta Memoria consta de quince hojas escritas
a máquina por una sola cara.

Madrid, 14 SET. 1972

P.A.

Alberto de Eizoburu
Por Poder
Arzu

7.9.72
MCM

406663

14 SET. 1972



FIG. 1.

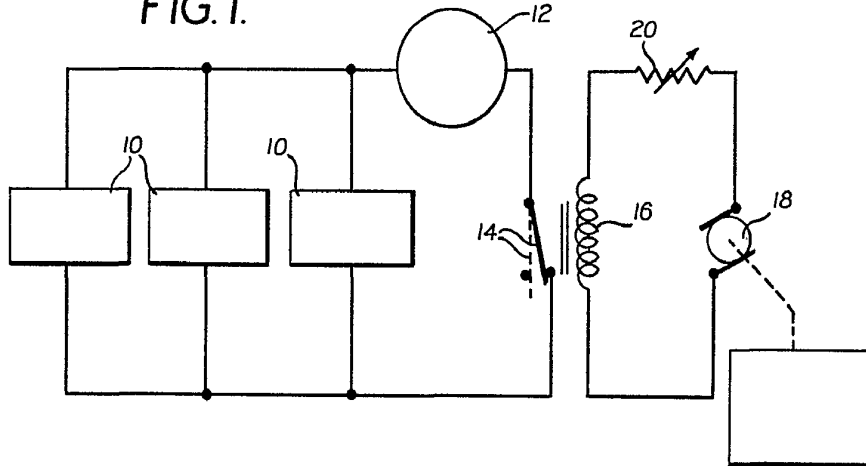
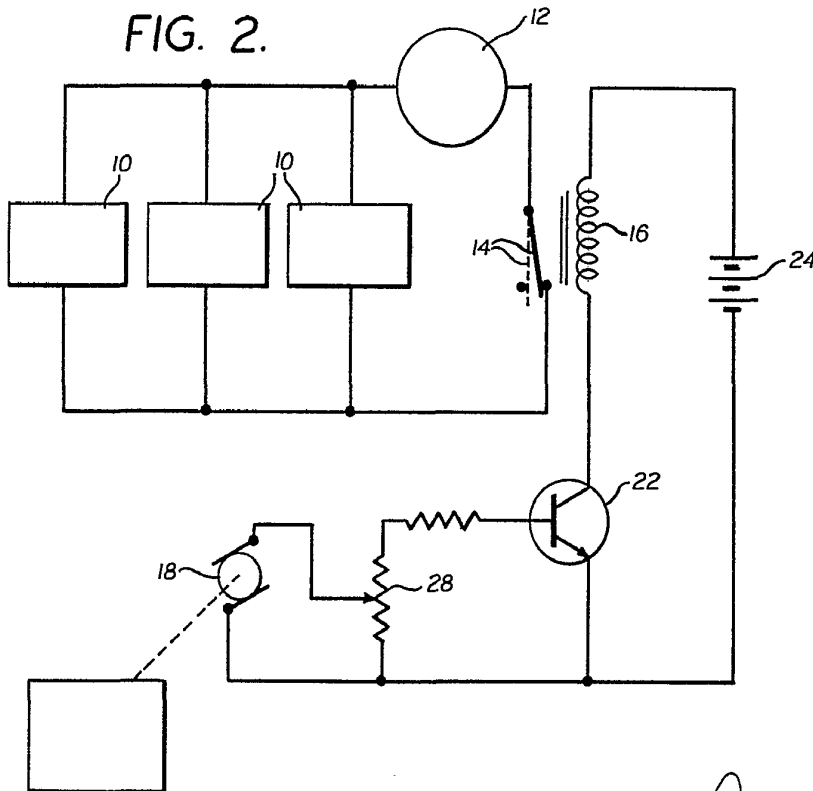


FIG. 2.



Alberto de Elizaburu
Per Foder.