

406649



13 SEP

406649

Int. Cl. G08B, E05B//E04H

MEMORIA DESCRIPTIVA

correspondiente a la solicitud de una

PATENTE DE INTRODUCCION

Solicitante: ELECTROSEC CONTROLS LTD.

Domicilio: 1700-777 Hornby Street, Vancouver,
British Columbia, CANADA.

Enunciado: SISTEMA DE SEGURIDAD PARA CONTROLAR
EL ACCESO A UNA PLURALIDAD DE RECIN
TOS.

=====

MP.

406649



1 El invento se refiere a un sistema electrónico de se
guridad destinado a ser utilizado en edificios, tales como hote
les, que tienen un gran número de habitaciones que han de mante
nerse cerradas. El sistema de seguridad de acuerdo con el inven
5 to está destinado a substituir la llave y el sistema de cerradu
ra convencionales utilizados generalmente en éstos edificios.
Aunque la descripción del invento que se dá aquí se refiere a
su utilización en un hotel, queda bien entendido que el sistema
podría también utilizarse en cualquier institución en la cual
10 existe un gran número de habitaciones que han de cerrarse o que
contiene un cierto número de recintos, zonas, etc, a las cuales
no se permite el acceso sin autorización. Además, el sistema po
dría utilizarse en asociación con otros recintos, tales como
cajas de caudales o compartimentos de depósito, y se entiende
15 que la palabra "habitación" incluye dichos recintos.

El sistema de cerradura y llave actualmente utilizado
emplea el método de perno-tumbador y ha permanecido substancial
mente sin cambios durante muchos años. Debido a la falta general
de flexibilidad de éste sistema, sin embargo, es vulnerable por
20 las personas que desean penetrar sin autorización en las habi
taciones. Por ejemplo, numerosos empleados tienen en su poder
llaves maestras capaces de abrir cualquier cerradura de un edi
ficio particular y la complicidad de éstos empleados con los
ladrones es uno de los peligros a los cuales está expuesta la
25 dirección del hotel. Además, un usuario procedente de una habi
tación puede haberse llevado una llave o puede haber hecho copiar
su llave sin autorización.

Además, la utilización de medidas de seguridad plan
tea el riesgo de molestar a los huéspedes, particularmente en
30 los grandes hoteles en los que el importante movimiento de per

406649



1 sonas que entran y salen dificulta la identificación de cada una
de ellas. Estos problemas así como otros problemas inherentes
a la utilización de sistemas de cerraduras convencionales puede
resolverse utilizando el sistema electrónico de seguridad de
5 acuerdo con el invento.

En el sistema de seguridad de acuerdo con el invento
el acceso a una habitación, por ejemplo, se controla por medio
de una unidad central de control situada en el mostrador princi
pal, o en cualquier emplazamiento adecuado. La utilización del
10 adjetivo "central" para la unidad de control no significa neces
ariamente que la unidad de control esté situada en el centro del
edificio, sino que la unidad de control es el centro eléctrico
del sistema de seguridad. Al registrarse, el cliente recibe un
pequeño dispositivo portador de datos de acceso a las habitacio
15 nes, elegido en un grupo de dichos dispositivos. Se observará
que dicho dispositivo puede tener cualquier forma o cualquier
tipo de fabricación adecuados, siendo el único requisito el que
el dispositivo sea capaz de contener una información codificada
que pueda ser detectada electrónicamente, magnéticamente, ópti
20 camente, etc. Sin embargo, por motivos psicológicos, cuando el
sistema de seguridad se utiliza en un hotel, puede ser aconseja
ble que el dispositivo tenga la forma de una llave, ya que los
clientes de los hoteles están acostumbrados a emplear llaves.

La llave destinada a ser utilizada para penetrar en
25 cualquier habitación dada se elige en el momento del registro,
al azar, tomándola en el grupo de llaves, ya que cada llave del
grupo tiene un grupo único de información codificada para dis
tinguirla de las demás llaves del grupo. Antes de entregar la
llave al cliente, y el número de la habitación asignada al clien
30 te se graba igualmente de cualquier manera adecuada, por ejemplo

406649



1 utilizando pulsadores, La unidad programadora está equipada de
medios que permiten la detección de la información codificada
en la llave y para grabar el código de la llave introducida en
él, en el emplazamiento de memoria de la unidad central de con
5 trol que corresponde al número de la habitación asignada al cliente.
Una persona que desea penetrar en una habitación coloca su
llave en un lector de llave situado en el exterior de la puerta
de la habitación. Este lector lee el código de la llave y lo
transmite a la unidad central de control, donde se compara con
10 el código asignado previamente a la habitación en cuestión.

Si los códigos se corresponden, la unidad central de control transmite una señal de confirmación, la cual, en el modo de realización preferido libera el pestillo de la puerta, permitiendo el acceso a la habitación.

15 El código que corresponde a cada habitación se almacena en el emplazamiento de memoria predeterminado hasta que se cambia. Esto se hace asignando una llave diferente a esta habitación, programándose la computadora para borrar el código previamente almacenado antes de registrar el código contenido en la
20 llave diferente. Cuando una habitación debe permanecer vacante, se introduce en el programador de código de llave uno de los grupos de características de llave, conteniendo esta llave un código que produce la supresión del código almacenado en el emplazamiento de memoria predeterminado asignado a la habitación y deja
25 vacío este emplazamiento de memoria.

Además, el sistema básico puede modificarse o ampliarse. Por ejemplo, un equipo de contabilización de datos podría añadirse a la unidad central de control para compilar cualquier estadística deseada.

30 El presente invento se refiere a un sistema de seguridad

406649



1 dad para controlar el acceso a una pluralidad de recintos, asig
nandose a cada recinto una combinación única de datos, estando
dicha combinación contenida en un dispositivo portador de datos;
introduciendose la combinación de cualquier recinto particular
5 y almacenandose en la memoria de una computadora en un emplaza
miento asignado de antemano a dicho recinto particular, pudien
do cambiarse la combinación que corresponde a cualquier recinto
particular, asignando un dispositivo portador de datos diferentes
a dicho recinto, borrando la combinación almacenada en la memoria
10 de la computadora e introduciendo y almacenando la combinación
contenida en el dispositivo portador de datos diferente en el
emplazamiento de memoria asignado previamente a ésta habitación
De ésta manera, el acceso a cualquier recinto particular puede
realizarse solamente al ser recibida una señal procedente de la
15 computadora, transmitiendose dicha señal solamente cuando uno de
dichos dispositivos de soporte de datos, que lleva una combinació
relacionada de una manera predeterminada con la combinación alma
cenada en la memoria de la computadora en el emplazamiento pre
viamente asignado a éste recinto, se introduce en dicho disposi
20 tivo de lectura de datos asociado con el recinto, estando el dis
positivo de lectura de datos adaptado para detectar los datos
contenidos en el dispositivo de soporte de datos y para transmi
tir la lectura a la computadora para su comparación con los da
tos almacenados en la memoria de la computadora.

25 Más específicamente, un sistema de seguridad de acuer
do con el invento y destinado a controlar el acceso a una plura
lidad de recintos incluye:

(a) Un grupo de dispositivos portátiles de soporte de
datos que llevan cada uno un grupo de datos único en su género.

30 (b) Un dispositivo de lectura de datos para cada uno

406649



13

1 de los recintos con el objeto de detectar los datos inscritos
en cada uno de los dispositivos de soporte de datos.

(c) Un sistema de comparación para comparar los datos
detectados por el dispositivo de lectura de datos de uno cual
5 quiera de los recintos, con un grupo de datos de referencia que
corresponde al recinto en cuestión, y

(d) Un dispositivo de cierre liberable destinado a ca
da uno de los recintos que responde al sistema de comparación y
que cierra normalmente el recinto en cuestión pero que se abre
10 cuando los datos detectados por el dispositivo de lectura de da
tos que corresponde al recinto en cuestión, están relacionados
de una manera predeterminada con los datos de referencia.

Otros objetos y características nuevas aparecerán en
la descripción de los modos de realización del invento que se
15 dá con referencia a los dibujos adjuntos.

Se describe en los dibujos adjuntos un ejemplo de apa
rato para llevar a la práctica una forma preferida del invento.
En éstos dibujos:

La Figura 1 es un diagrama en bloques de un sistema de
20 seguridad de acuerdo con el invento,

La Figura 2 representa una llave destinada a ser uti
lizada en el sistema,

La Figura 3 es un diagrama en bloques de un programa
dor de código de llave,

25 La Figura 4 es un diagrama esquemático de una unidad
lectora de llave,

La Figura 5 es un diagrama esquemático de una unidad
de control centralizada,

30 La Figura 6 es un diagrama del mecanismo de cerradura
utilizado en el sistema,

406649



1 La Figura 7 es un diagrama del panel de la unidad de control, y

La Figura 8 es un diagrama de uno de los bloques contenidos en el panel representado en la Figura 7.

5 El diagrama en bloques del sistema de seguridad representado en la Figura 1 ilustra la relación mutua entre las varias partes del sistema. Para mayor sencillez y claridad se representan solamente tres habitaciones, aunque es evidente que el sistema puede controlar un numero de habitaciones cualquiera.

10 La unidad de control 1 esta en el centro del sistema. Antes de entregar una llave a un cliente, el recepcionista, introduce por medio de pulsadores el numero de la habitacion en la unidad 2 de programacion de codigo de llave, e introduce la llave en un dispositivo de la unidad programadora que detecta la informacion

15 codificada contenida en la llave. Esta informacion, conjuntamente con el numero de la habitacion, se transmite a la unidad de control 1, y se almacena en un emplazamiento de memoria que corresponde al numero de la habitacion.

Para poder entrar en una habitacion, se introduce una

20 llave en el lector de llaves 3 asociado con ésta habitacion y situado adecuadamente en la proximidad de la habitacion, por ejemplo cerca del marco de la puerta. La informacion codificada que esta contenida en la llave se transmite a la unidad de control 1, en la cual se compara con la informacion contenida en

25 el emplazamiento de memoria que corresponde a éste numero de habitacion. Si los dos conjuntos de informacion se corresponden, la unidad de control 1 manda una señal de liberacion al solenoi de 4 de abertura de puerta que libera entonces el pestillo de la puerta, permitiendo así la entrada en la habitacion. La unidad

30 opcional de impresion de datos 5 podría utilizarse para compilar

406649



13

1 cualesquiera datos estadísticos deseados

La Figura 2 ilustra un diseño de llave que puede ser utilizado en el sistema de la Figura 1. Como se ha indicado más arriba, pueden utilizarse a éste efecto numerosos tipos diferentes de dispositivos de soporte de datos. La llave 10 del ejemplo de la Figura 2 consiste en un conjunto predeterminado de piezas conductoras 9 montadas en un cuerpo no conductor para asegurar la continuidad eléctrica de un lado al otro. El circuito lector de llave (que se describe más adelante con referencia a la Figura 4) detecta la presencia o la ausencia de una pieza en un emplazamiento particular. En la llave representada, la configuración utilizada es la de una hilera de columnas que permite que un objeto pequeño contenga una gran cantidad de información. Por ejemplo la utilización de una configuración de cinco hileras de tres columnas permitiría la identificación sin ambigüedad de 4095 habitaciones diferentes. Los peritos en la materia se darán cuenta de que existen otras numerosas maneras de ordenar la información y de disponerla en las llaves. Por ejemplo, la configuración deseada puede ser obtenida por medio de agujeros perforados en un cuerpo de llave opaco, leyéndose los agujeros ópticamente, por medio de una fuente luminosa y de foto diodos. De la misma manera es evidente que la llave puede diseñarse de manera que funcione "en cualquier posición" o solamente "en la posición correcta".

En el modo de realización preferido que se ilustra, la columna 7 de piezas conductoras y agujeros identifica la clase de llave de que se trata (es decir llave maestra, llave para camareras, o llave para clientes) y las columnas e hileras 8 de piezas conductoras y agujeros contienen la información codificada que identifica cada llave.

En la Figura 3 se representa un diagrama en bloques de

406649

13



1 un programador 2 de código de llave. Antes de entregar una llave
elegida al azar a un cliente, el recepcionista introduce la lla
ve en el lector de datos de llave 11. Este lector puede ser de
cualquier diseño convencional; por ejemplo, puede incluir un
5 conjunto de puntas de contacto situadas cada una en un circuito
eléctrico separado que se cierra cuando una pieza conductora se
introduce entre las puntas, y que por tanto es capaz de determi
nar la presencia o la ausencia de una pieza conductora en cada
posición del conjunto. El número de la habitación se marca en
10 el cuadro de pulsadores 12 que puede ser de cualquier diseño
convencional y se transmite al registrador 14. Asociado con éa
este registrador puede utilizarse un dispositivo lector de verifi
cación 13 por ejemplo un panel que presenta la información regis
trada en el cuadro de pulsadores 12 para que se pueda comprobar
15 la información marcada en el cuadro 12. A continuación, el recep
cionista pulsa el botón 15 de mando de lectura que inicia el fun
cionamiento de la computadora. La computadora 16 almacena los
datos de llave que recibe del lector de datos de llave 11, en
un emplazamiento de memoria asignado previamente al número de
20 habitación contenido en el registro 14, y que se transmite igual
mente a la computadora. La elección particular del circuito uti
lizado en una cualquiera de las partes individuales del progra
mador es de la competencia normal de los diseñadores de circuitos
de computadoras y no forma parte del invento, no necesitando des
25 cribirse más completamente.

En la Figura 4 se representa un circuito que puede ser
utilizado como lector de llave 3. Se observará que cada puerta
del hotel está equipada de uno de dichos lectores. En el circui
to representado, cuando se introduce una llave, la punta delan
30 tera 6 de la llave (vease la Figura 2) cierra los contactos A.

406649

13



1 Esto aplica una tensión de corriente continua a un terminal de la puerta AND 18 que es "activada" por la salida de la unidad de multivibrador monostable 54, aplicando así una tensión de corriente continua a la línea 51 de "servicio requerido", e
5 igualmente a través del circuito preajustado 17, preajustando el registro de desplazamiento 19 para registrar todos los 0 salvo un 1 en la primera posición. Los conmutadores S_1, S_2, \dots, S_n se abren o se cierran, según si existen o no piezas conductoras en los emplazamientos particulares de la llave.

10 La descripción ulterior del circuito se realizará con referencia a la Figura 5 en la cual se representa un circuito que puede ser utilizado como unidad de control centralizada. Para mayor sencillez, se representan solamente tres líneas de "servicio requerido" y los circuitos asociados, aunque está claro que puede existir una línea de éste tipo por cada habitación.

15 La computadora 16 detecta una tensión de corriente continua en una de las líneas 51 de "servicio requerido" a través de la puerta OR 25, y examina secuencialmente las líneas del lector, utilizando los selectores 26, conjuntamente con las puertas AND 57
20 o la puerta OR 59 para determinar cual es el lector que necesita el servicio. Los dispositivos selectores pueden ser de cualquier diseño convencional. Una vez localizada la línea del lector que está sometida a la corriente continua, por medio de su dispositivo selector 26 y de su puerta AND 57, el flip-flop de memoria
25 58 asociado con ésta línea cambia de estado cerrando si el interruptor selector de solenoide correspondiente S_a , el conmutador selector de entrada de registro S_b , y el conmutador selector de salida de reloj S_c . En éste momento la computadora interroga el lector de llave que requiere el servicio accionando el generador
30 de tiempo 27 para generar los impulsos de tiempo en forma de to

406649



1 nos interrumpidos que se mandan al lector por medio de la línea
60. Estos tonos interrumpidos se demodulan en el demodulador de
tono de reloj 52, (vease Figura 4), dando lugar a que la entra
da aplicada al registro de desplazamiento 19 tenga la forma de
5 impulsos de reloj. El registro de desplazamiento 19 puede ser
de cualquier diseño convencional, por ejemplo una serie de flip-
flop que vuelven a su posición de descanso después de haber si
do accionados. Una segunda salida del generador de tiempo 27,
en forma de impulsos, constituye una de las entradas aplicadas
10 al registro de desplazamiento 28 (Figura 5) que puede ser de cual
quier diseño convencional. La otra entrada aplicada al registro
de desplazamiento 28 está constituida por la salida de una puer
ta AND 53, a través de la línea de lectura de llave apropiada
51 y del conmutador S_p . La puerta AND 53 conducirá la corriente
15 cada vez que una de las puertas AND 20 sea conductora, lo que
se produce cada vez que una pieza conductora esté presente en
el conmutador asociado S_n y active la posición asociada del re
gistro de desplazamiento 19. La otra entrada aplicada a la puer
ta AND 53 esta proporcionada por la unidad monostable 54, y el
20 inversor 55. El multivibrador monostable 54 cambia de estado
al recibir el primer impulso de reloj, y permanece en éste es
tado durante un tiempo suficiente para permitir la transmisión
completa de todos los datos detectados en la llave. Con una lla
ve que tiene una configuración de cinco filas de tres columnas,
25 descrita más arriba con relación a la Figura 2, será necesario
transmitir 15 impulsos de reloj al circuito lector de la llave
para realizar ésta operación. Cada vez que se detecta una pie
za conductora en un emplazamiento particular, se aplica una se
ñal de entrada al registro de desplazamiento 28, a través de
30 la puerta AND 20, de la puerta AND 53, de la línea de lectura

406649



1 de llave 51 y del conmutador S_p . La presencia de la pieza conduc
tora se registrará en el registro de desplazamiento 28, y la
información contenida en el registro avanzará un paso al ser
5 recibido el siguiente impulso de reloj. Una vez examinadas to
das las posiciones de la llave, la información contenida en el
registro de desplazamiento 28 se transmite a la computadora 16.
Los filtros 56 impiden que los tonos de reloj sean transmitidos
por las líneas de reloj adyacentes, produciendo la interrogación
indeseada de otros lectores de llave. El filtro 61 impide que
10 los tonos de reloj interfieran con el funcionamiento de los cir
cuitos lógicos.

La computadora 16 está programada de modo que al re
cibir la información procedente del registro de desplazamiento
28, la computadora compare éstos datos con los datos almacena
15 dos previamente asignados a la habitación cuyo lector se está
interrogando. Si los dos grupos de datos corresponden, la com
putadora 16 realiza el cierre del conmutador S_d , cerrando así
a través de S_d , S_a el circuito del solenoide de abertura de ha
bitación "descrito más abajo con referencia a la Figura 5" que
20 corresponde a la habitación en cuestión.

Los peritos en la materia podrán darse cuenta que el
sistema puede fácilmente dotarse de características suplementa
rias. Por ejemplo cuando los datos de llave no corresponden al
código almacenado, puede activarse la señal de alarma. Además,
25 el circuito lector de llave podría diseñarse para "expulsar"
parcialmente la llave una vez terminada la lectura del código,
impidiendo así que la computadora repita su funcionamiento de
manera innecesaria. Igualmente, una unidad de impresión de da
tos podría conectarse a la computadora para permitir la compi
30 lación de datos estadísticos, o si se necesita, por ejemplo, el

406649

13



1 registro de la hora a la cual se ha abierto una puerta determi
nada, y el tipo de llave utilizada.

La Figura 6 ilustra un ejemplo de un mecanismo de cierre destinado a ser utilizado con el sistema de acuerdo con el
5 invento. Una persona que desee penetrar en una habitación introduce una llave 10 en el lector de llave 3 de ésta habitación. Ya que es una llave autorizada, el solenoide de abertura de puerta 4, que está situado en el marco de puerta 34, será energizado por una señal y retirará el pestillo 35 de la caja 36 realizada
10 en el canto de la puerta 37. Una vez el pestillo completamente retirado de la puerta, un perno de fijación de pestillo 38 se des-
plaza bajo la acción del muelle 39 penetrando en la muesca 40 del perno para mantener éste alejado de la puerta. Al mismo tiempo, el botón 42 que está conectado al pestillo, se desplaza hacia
15 el exterior sobresaliendo un poco del marco 34 en dirección a la puerta. La puerta puede ahora abrirse libremente. Un botón o picaporte 43 puede situarse en la superficie externa de la puerta, pero no tiene relación alguna con la abertura de la puerta.

Cuando la puerta 37 está cerrada, la persona acciona
20 el botón 42 y retira el pestillo 38 de la muesca 40 de modo que el muelle 44 hace retroceder el perno 35 en la caja 36 de la puerta, para cerrar ésta última.

Para salir de la habitación, se hace girar el botón interior de la puerta 45 que hace girar una leva 46 que desplaza
25 una barra 47 en la que se apoya un muelle. Esta barra sobresale en la caja 36 y al moverse de ésta manera, la barra desplaza el perno 35 fuera de la caja hasta que entre en contacto con el pestillo 38, liberando así la puerta.

La Figura 7 ilustra un panel que puede eventualmente
30 situarse en el mostrador principal de recepción y que puede

406649



1 substituir el panel actual que sostiene las llaves de las habita
ciones. En éste panel puede situarse un lector de datos de llave
11, un cuadro de pulsadores 12 y un botón de mando de lectura
15, todos ellos descritos más arriba con referencia a la Figura
5 3. El bloque individual 13, que incluye una línea para cada ha
bitación puede utilizarse como unidad de lectura de verificación,
Convenientemente, un grupo de llaves podría situarse en un recep
táculo identificado generalmente por la referencia 72.

En la Figura 8 se representa un dibujo ampliado de un
10 bloque individual 13 destinado a ser utilizado en el panel de
la Figura 7. Este bloque 13 podría contener un número de habita
ción 74 adaptado para que se ilumine cada vez que se marca el
número asociado en el tablero de pulsadores, realizando así la
función de lectura de verificación. Además, éste bloque podría
15 contener un cierto número de dispositivos indicadores, tales co
mo las lámparas 75. Estas lámparas podrían emplearse para indi
car el tipo de llave introducida en cualquier puerta de habita
ción, para indicar si se intenta entrar indebidamente en ella y
si la habitación está ocupada o vacante. Estos bloques podrían
20 presentar igualmente otras informaciones útiles. Por ejemplo se
ría posible determinar donde está el personal de limpieza del
hotel. Tal y como se ha dicho más arriba con referencia a la Fi
gura 2, podría utilizarse igualmente una columna de piezas con
ductoras y agujeros 7 para identificar el tipo de llave utiliza
25 do, es decir llave maestra, de camarera, o de cliente. Las per
sonas conocedoras de la industria hotelera observarán que es
necesario que una llave de camarera pueda abrir varias habita
ciones diferentes y que la llave maestra pueda abrir cualquier
habitación. Por tanto, será necesario prever varios emplazamien
30 tos de memoria en la computadora para cada habitación, uno para

406649



1 cada clase de llave. Al ser entregada una llave a una camarera,
 ésta llave se introducirá en un lector de datos de llave 11
 (descrito más arriba con relación a la Figura 3) y las habita
 ciones a las cuales el acceso ha de ser permitido se marcarán
 5 en la computadora por medio de tablero de pulsadores 12. En éa
 te momento una lámpara particular del dispositivo de lectura de
 verificación de lectura 13 situada en el panel del mostrador de
 recepción indicara donde se encuentran las camareras en cualquier
 momento.

10 En resumen la presente Patente de Introducción que se
 solicita deberá recaer sobre las siguientes

-
- 15 -----
-
- 20 -----
-
- 25 -----
-
- 30 -----

406649



REIVINDICACIONES

1
5
10
15
20
25

1.) Sistema de seguridad para controlar el acceso a una pluralidad de recintos, en el cual se asigna selectivamente a cada recinto una combinación particular de datos, estando la combinación contenida en un dispositivo de soporte de datos, caracterizado porque una combinación para cada recinto particular se introduce y se almacena en la memoria de una computadora en un emplazamiento asignado previamente a dicho recinto particular, pudiendo cambiarse la combinación que corresponde a cualquier recinto particular asignando un dispositivo de soporte de datos diferente a dicho recinto, retirando la combinación almacenada en la memoria de la computadora e introduciendo y almacenando la combinación contenida en el dispositivo de soporte de datos diferente en el emplazamiento de la memoria previamente asignado a ésta habitación; con lo cual el acceso a cualquier recinto particular puede obtenerse solamente al ser recibida una señal procedente de la computadora, transmitiéndose dicha señal solamente cuando uno de dichos dispositivos de soporte de datos, que lleva una combinación relacionada de una manera predeterminada con la combinación almacenada en la memoria de la computadora en el emplazamiento asignado previamente a éste recinto, se introduce en el dispositivo de lectura de datos asociado con el recinto, estando el dispositivo de lectura de datos adaptado para detectar los datos contenidos en el dispositivo de soporte de datos y para transmitir la lectura a la computadora para su comparación con los datos almacenados en la memoria de la computadora.

2.) Sistema de seguridad para controlar el acceso a una pluralidad de recintos, caracterizado por :

(a) Un grupo de dispositivos portátiles de soporte de datos que llevan cada uno un grupo de datos particular,

406649

13



1 (b) Un dispositivo de lectura de datos para cada uno de los recintos destinados a detectar los datos que lleva uno cualquiera de los dispositivos de soporte de datos;

5 (c) Un dispositivo de comparación para comparar los datos detectados por el dispositivo de lectura de datos correspondiente a uno cualquiera de los recintos, con un grupo de datos de referencia que corresponde al recinto mencionado en último lugar, y

10 (d) Un dispositivo de cierre liberable para cada uno de los recintos, que responde al dispositivo de comparación y que cierra normalmente el recinto asociado, liberándolo cuando los datos detectados por el dispositivo lector de datos que corresponde al recinto mencionado en último lugar está relacionado de una manera predeterminada con los datos de referencia.

15 3.) Sistema de seguridad según la reivindicación 1 o 2, caracterizado porque el dispositivo de datos, además de contener una combinación particular, contiene igualmente unos datos que identifican la clase de dispositivo de soporte de datos que se ha asignado a un recinto particular.

20 4.) Sistema de seguridad según la reivindicación 1, caracterizado porque se activa una señal de alarma cada vez que un dispositivo de soporte de datos que lleva una combinación no relacionada de una manera predeterminada con la combinación almacenada en la memoria de la computadora en un emplazamiento previamente asignado a un recinto particular, se introduce en el dispositivo de lectura de datos asociado con dicho recinto.

25 5.) Sistema según la reivindicación 2, caracterizado porque incluye un dispositivo de cambio de datos asociado con el dispositivo de comparación, pudiendo ser accionado dicho dispositivo de cambios de datos para cambiar el grupo de datos de re
30

406649



1 ferencia de un recinto cualquiera de manera que corresponda de
dicha manera predeterminada con el grupo de datos que llevado
por un dispositivo diferente tomado entre dichos dispositivos de
soporte de datos.

5 6.) Sistema según la reivindicación 2 ó 5, caracteriza
do porque el dispositivo de comparación incluye una computadora
eléctronica, los datos de referencia de cada uno de los recintos
se almacena en un emplazamiento particular de la memoria de la
computadora.

10 7.) Sistema según la reivindicación 5, caracterizado
porque el dispositivo de cambio de datos incluye un programa pa
ra la computadora.

8.) Sistema según la reivindicación 2, caracterizado
porque ésta manera predeterminada es una identidad.

15 9.) Sistema según la reivindicación 2, caracterizado
porque incluye una computadora que tiene en ella un emplazamiento
de memoria para cada uno de dichos recintos y para dichos datos
de referencia de dicho recinto.

20 10) Sistema según la reivindicación 9, caracterizado
porque incluye una alarma adaptada para ser accionada cada vez
que un dispositivo de soporte de datos que lleva una combinación
no relacionada de una manera predeterminada con la combinación
almacenada en la memoria de la computadora en dicho emplazamiento
de un recinto particular se introduce en el dispositivo de lectu
25 ra de datos asociado con dicho recinto.

11.) Sistema electrónico de seguridad caracterizado por

(a) Una unidad de control centralizada que incluye una
computadora;

(b) Por lo menos un dispositivo de soporte de datos
30 que lleva la información codificada;

406649



1 (c) Una unidad programadora, adaptada para recibir la información codificada y transmitir ésta información a la unidad de control centralizada para su almacenado en un emplazamiento predeterminado de la memoria de la computadora;

5 (d) Una unidad lectora adaptada para recibir la información codificada y para transmitir ésta información a la computadora;

(e) Una unidad de confirmación que funciona al recibir una señal procedente de la computadora, y

10 (f) Unos medios contenidos en la computadora para comparar la información recibida de la unidad lectora con la información almacenada en un emplazamiento predeterminado de la memoria de la computadora y para transmitir una señal de confirmación a la unidad de confirmación si los dos grupos de información corresponden.

15 12.) Sistema electrónico de seguridad según la reivindicación 11, caracterizado además por:

20 (g) Una unidad de impresión de datos adaptada para recibir una información impresa que le sea transmitida por la unidad de control centralizada.

25 13.) Sistema electrónico de seguridad según la reivindicación 11, caracterizado por un dispositivo de lectura que forma parte integrante de la unidad programadora, y capaz de detectar los datos contenidos en el dispositivo conjuntamente con una información suplementaria inscrita a mano.

14.) Sistema electrónico de seguridad según la reivindicación 11, caracterizado además por:

30 (h) Una alarma que funciona al ser recibida una señal procedente de la unidad de control centralizada, transmitiéndose dicha señal cada vez que el dispositivo contenido en la computa

406649



13

SEP 1971

1 dora para comparar la información recibida de la unidad lectora con la información almacenada en un emplazamiento predeterminado de la memoria de la computadora, determina cual de los grupos de información no corresponde.

5 15.) Sistema electrónico de seguridad según la reivindicación 11, caracterizado porque la información codificada recibida por la unidad lectora es la información contenida en un dispositivo de soporte de datos que está adaptado para ajustarse en la unidad lectora.

10 16.) Sistema electrónico de seguridad según la reivindicación 15, caracterizado porque el dispositivo de soporte de datos tiene la forma de una llave.

15 17.) Sistema electrónico de seguridad según la reivindicación 15, caracterizado porque la información recibida por la computadora se compara con la información almacenada en un emplazamiento predeterminado de la memoria de la computadora, siendo la información mencionada en último lugar la que está contenida en un dispositivo de soporte de datos autorizado para ser introducido en la unidad lectora.

20 18.) Sistema electrónico de seguridad según la reivindicación 11, caracterizado porque la unidad de confirmación contiene un solenoide conectado al dispositivo de cierre de modo que pueda accionarlo, abriéndose el dispositivo de cierre cuando el solenoide recibe una señal de confirmación procedente de la
25 computadora.

19.) Sistema electrónico de seguridad según la reivindicación 18, caracterizado porque el dispositivo de cierre tiene la forma de un pestillo

406649

13



1

20.) Se reivindica por último, como objeto sobre el que ha de recaer la Patente de Introducción que se solicita: SISTEMA DE SEGURIDAD PARA CONTROLAR EL ACCESO A UNA PLURALIDAD DE RECINTOS.

5

Todo conforme queda descrito y reivindicado en la presente memoria descriptiva, que consta de veintiuna páginas mecanografiadas y dibujos adjuntos.

Madrid, 13 de Septiembre de 1.972

BERNARDO JUNGRIA

D.P.

10

15

20

25

30

406649



Fig. 1.

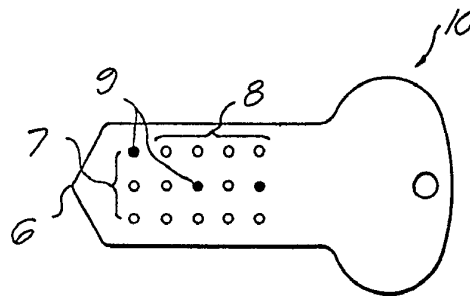
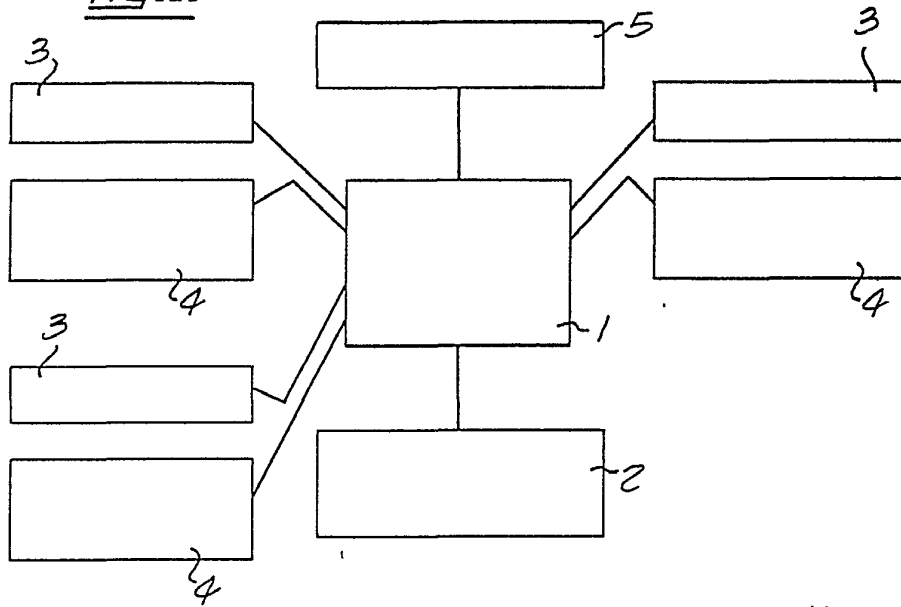


Fig. 2.

ESCALA VARIABLE
MADRID, 13 DE Septbr. DE 1972
BERNARDO UNGRÍA
P. P.



Fig. 3.

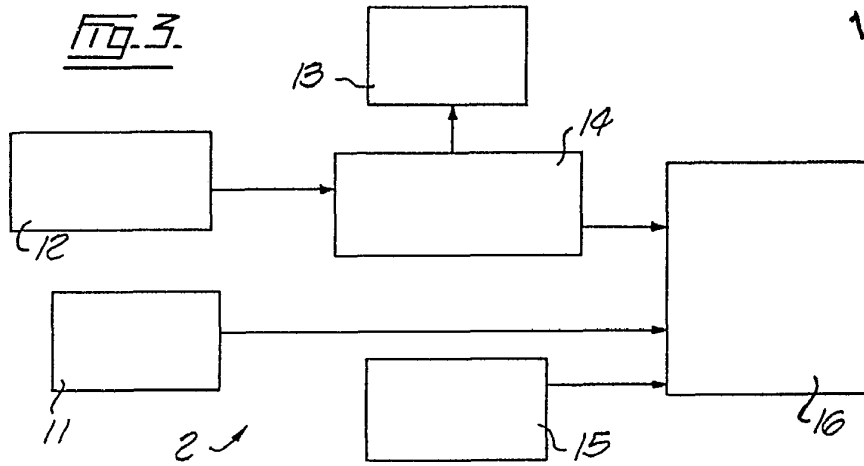
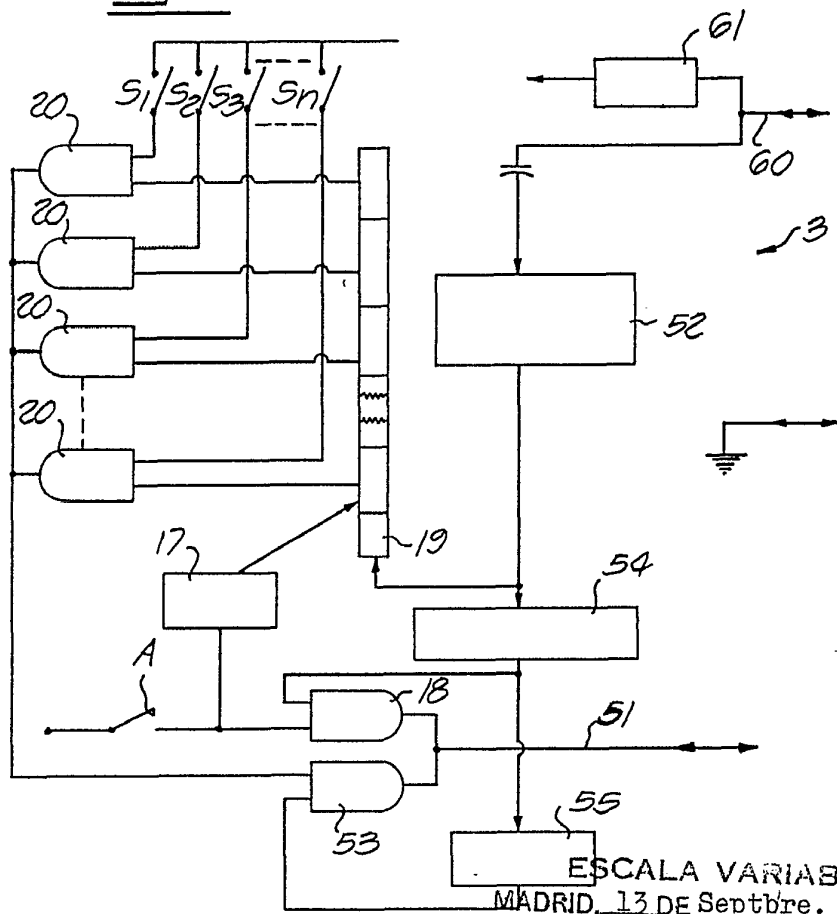


Fig. 4.

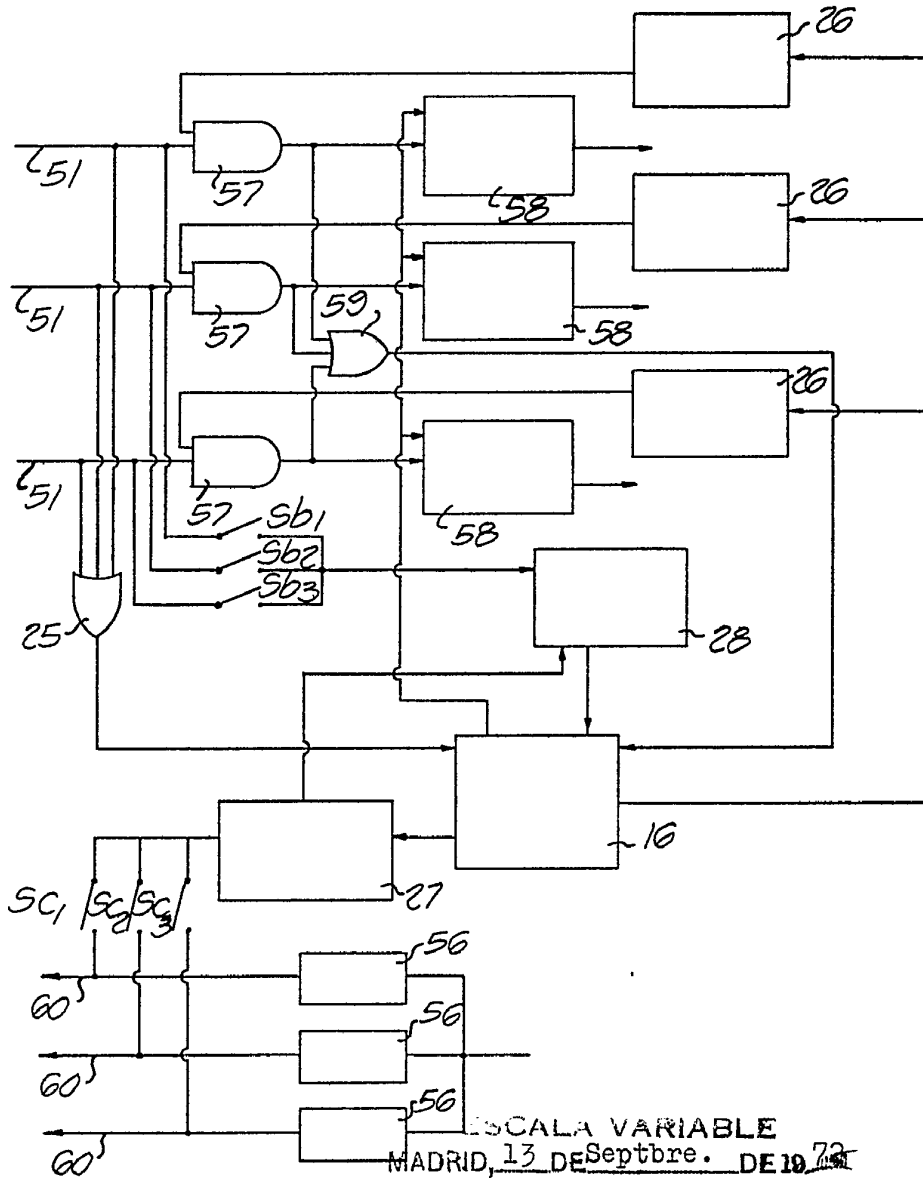
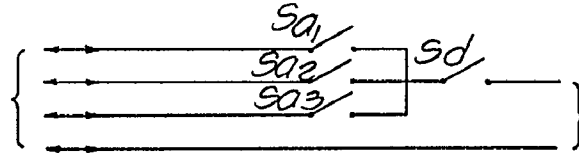


ESCALA VARIABLE
 MADRID, 13 DE Septiembre. DE 1972
 BERNARDO UNGRÍA
 P. P.

406649



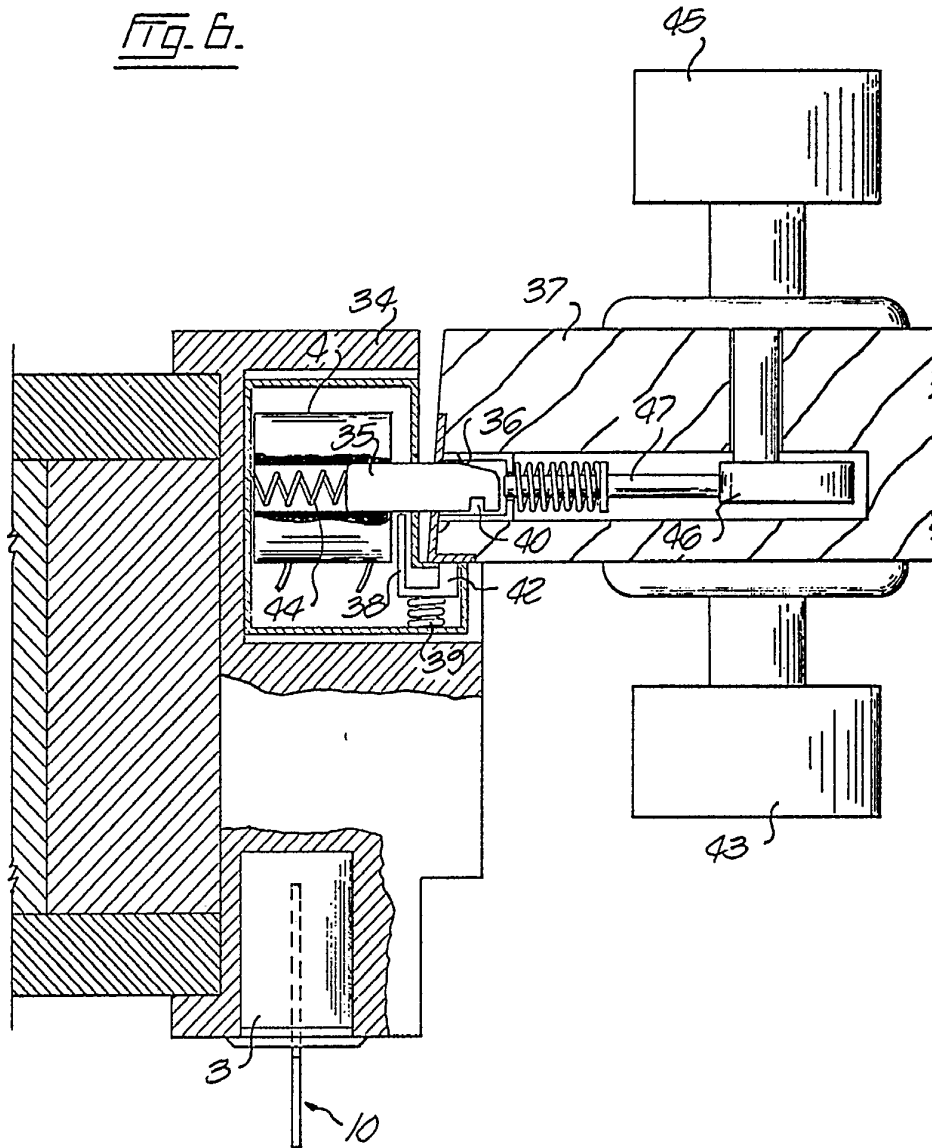
Fig. 5.



ESCALA VARIABLE
MADRID, 13 DE Septiembre. DE 1973
BERNARDO UNGRÍA
P. P.



Fig. 6.



ESCALA VARIABLE
MADRID, 13 DE Septiembre DE 1972
BERNARDO UNGRÍA
P. P.

406649

ELECTROSEC CONTROLS LTD.

CINCO HOJAS/5a



13

Fig. 7.

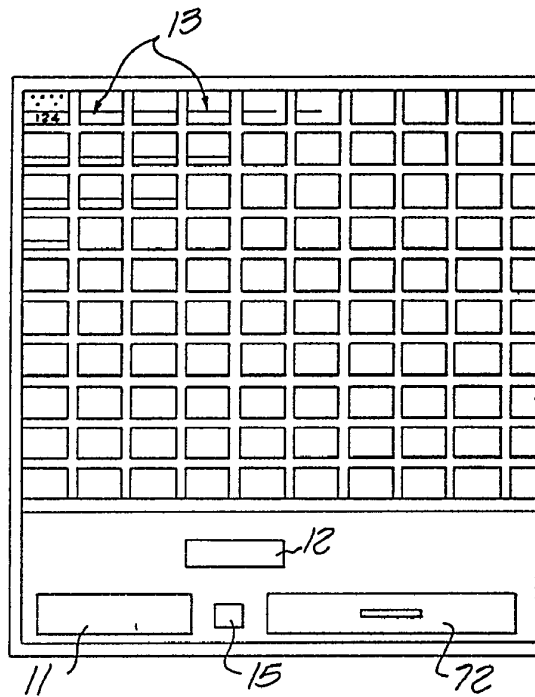
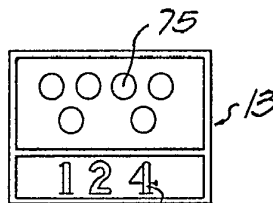


Fig. 8.



ESCALA VARIABLE
MADRID, 13 DE Septiembre DE 1972

BERNARDO UNGRÍA
P. P.