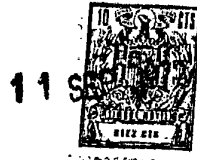


406586



406586

Int. Cl.: A43B

MEMORIA DESCRIPTIVA

para solicitar

PATENTE DE INVENCION

en

E S P A Ñ A.

Por VEINTE años.

Por: "PERFECCIONAMIENTOS EN EL PROCEDIMIENTO DE
ORNAMENTACION DE CORTES PARA CALZADO".-

A nombre de:

Don SALVADOR BEGUER MARTINEZ, de nacionalidad
española.

Domiciliado en:

TORRENTE (Valencia).-c/.San Cayetano, núm.31.

El objeto de la presente solicitud de patente de invención, se refiere a un procedimiento perfeccionado posibilitador de impartir ornamentación en forma de costuras constitutivas de tiras o bandas, siempre sin el menor detrimento del material, sin cortes del mismo y sin que las pasa-



406586

das se vean ni por la cara externa ni por la interna, es -
decir, que estas pasadas son "entrecarne".

10 Los perfeccionamientos aportan una innovación -
esencial determinativa, como resultado industrial, de pie-
zas de calzado portadoras de los dibujos de adorno produci-
dos, con las ventajas indicadas anteriormente.

15 Consiste esencialmente el procedimiento perfec-
cionado de que se trata, en determinar paralelamente a las
caras de la lámina, a mano o a máquina, perforaciones pasan-
tes, alineadas siguiendo un dibujo o motivo y procediendo
a continuación, así mismo a mano o a máquina, al cosido o
pasado del hilo del grueso o color que se desee.

20 La ornamentación así conseguida es aplicable a
toda clase de piezas de calzado, tanto en el mocasín como
en el resto del corte, en fino o en sport y en las formas,
perfiles, colores, gruesos y materiales que se prefiera.

25 En la adjunta hoja de planos, para mayor compren-
sión en que consiste el procedimiento, se ha representado,
a título de ejemplo y sin caracter limitativo alguno por lo
tanto, una forma de realización de los perfeccionamientos.

La figura 1 representa una vista, en desarrollo,
de un tramo de corte al que se ha impartido un fragmento -
decorativo ornamental según se preconiza.

30 La figura 2 representa un detalle, en sección -
según A-B de la figura 1.

Puede apreciarse que el cosido con los hilos (1)
y (2) se ha realizado entrecarne, a través de orificios --
transversales efectuados en el seno de la plancha (3), que-
dando las pasadas longitudinales "vistas", en tanto que las
35 transversales quedan ocultas y embebidas.

406586

11



Se insiste en la salvedad de que este motivo representado lo es a título de ejemplo y que cabe realizar la ornamentación con cualesquiera motivos y en cualquier lugares de la pieza de calzado.

40 Descrita suficientemente la invención, así como la manera de realizarla prácticamente, debe hacerse constar que la misma es susceptible de cualesquiera modificaciones de detalle, en tanto que estas no alteraren su fundamento.

-:- NOTA -:-

45 Los puntos de invención propios y nuevos que se presentan para que sean objeto de este registro de patente de invención, en España, por veinte años, son los siguientes:

1º.- Perfeccionamientos en el procedimiento de ornamentación de cortes para calzado, caracterizados porque
50 procede a determinar, por picado, según se dirá más adelante de iteraciones determinativas de motivos lineales en costura, con las partes longitudinales del cosido "vistas", en tanto que las transversales van "embebidas" en el seno de la lámina, es decir, cosido entrecarne, sin asomar por una
55 ni la otra cara de la plancha.

2º.- Perfeccionamientos en el procedimiento de ornamentación de cortes para calzado, según reivindicación anterior, caracterizados porque el picado se realiza por perforados paralelos a las caras de la lámina, manual o mecánicamente, pasando el cosido, a mano o a máquina, a través de
60 este picado en puntada doble o sencilla.

3º.- PERFECCIONAMIENTOS EN EL PROCEDIMIENTO DE ORNAMENTACION DE CORTES PARA CALZADO.-

65 Tal como se ha descrito en la memoria que antecede y para los fines que se han especificado, representado

406586

11 SEP



en el dibujo que se acompaña.

Consta la presente memoria descriptiva, de cuatro hojas escritas a máquina, a doble espacio y por una sola cara.

70

Madrid, a once de septiembre de mil novecientos setenta y dos.-

~~DOMINGO DIAZ UNGRIA~~
~~P.R.~~

75

80

85

90

pe

95

4.0586

AC6586



13 SEP 1972
DOMINICANA LUGRIA
P.R.

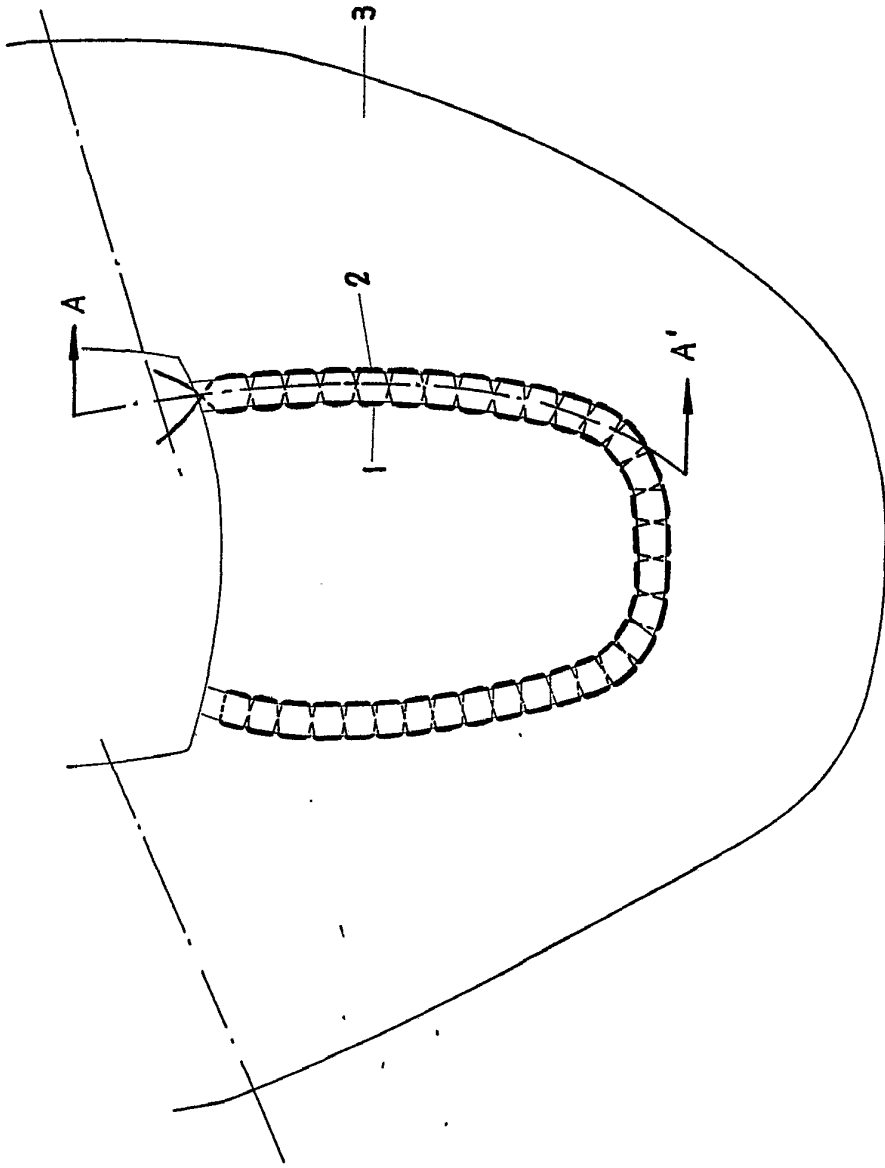


FIG. 1

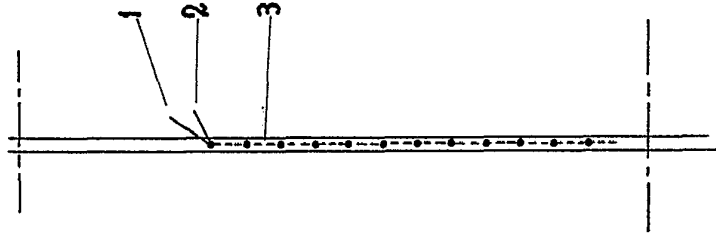


FIG. 2

Escala variable

586

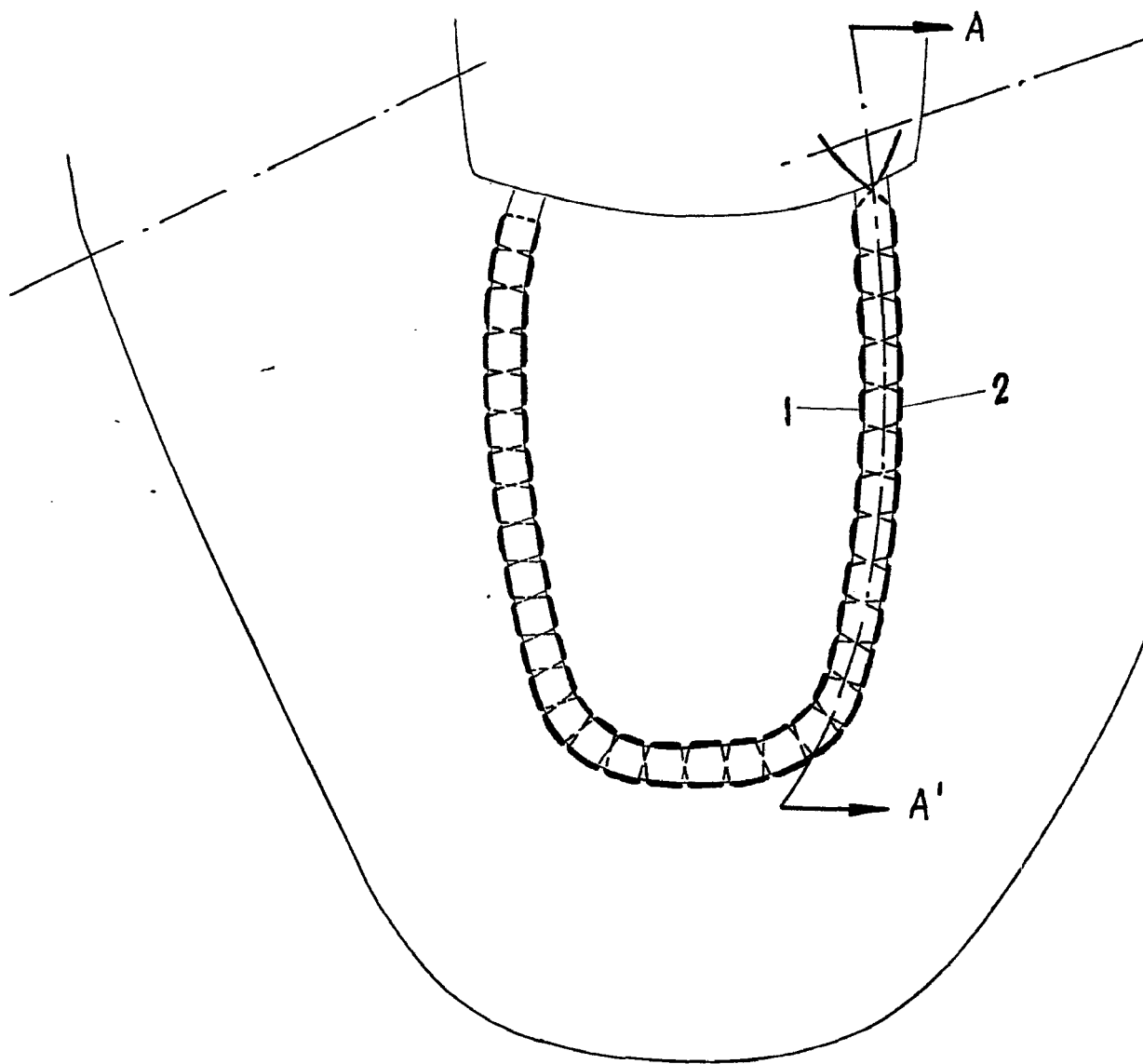


FIG. 1

Escala variable

3588

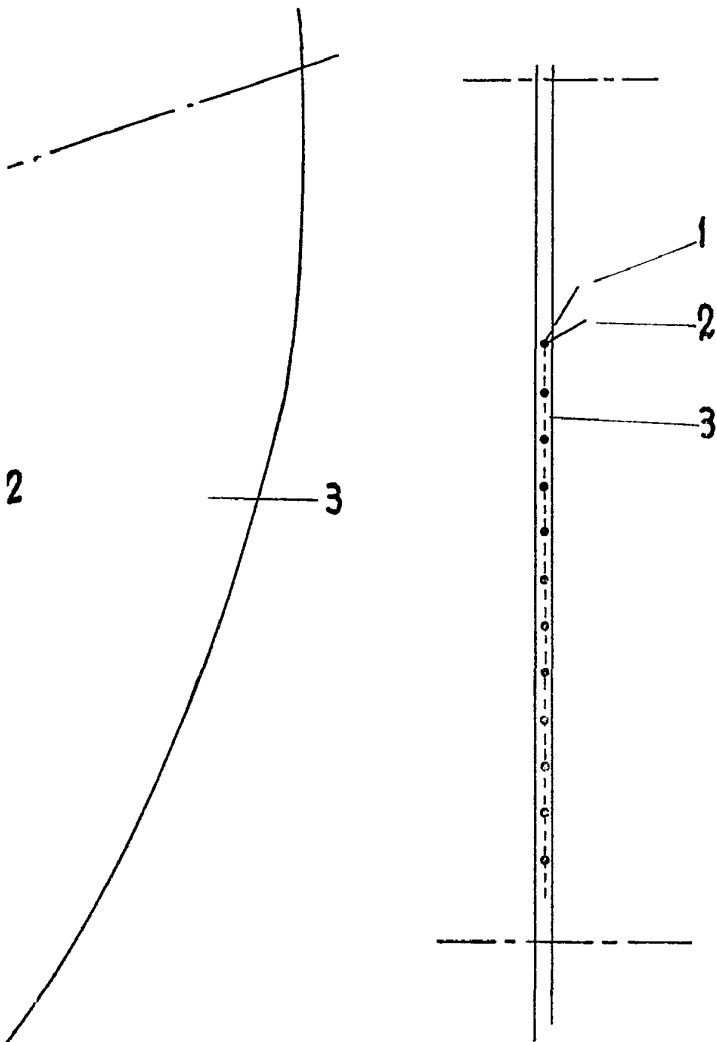


FIG. 2

~~Handwritten signature or scribble~~