

406428

29 SEP



P.- 51.901

LM 3464

Memoria descriptiva

Int. Cl.:

H 02 J

para solicitar PATENTE DE INVENCION

por 20 años

a nombre de TELEFONAKTIEBOLAGET L M ERICSSON

entidad sueca

con domicilio en S-126 25 Estocolmo, Suecia

por: "DISPOSICION PARA EL SUMINISTRO ININTERRUMPIDO DE CO-  
RRIENTE A UNA CARGA DESDE DOS O MAS FUENTES DE CORRIEN  
TE ALTERNA"

(Clase Internacional H02j)

21.9.72

- 1 -



La alimentación de corriente alterna sin interrupción es cada vez más requerida dentro de la telecomunicación, industria, etc. Un ejemplo típico de disposiciones que exigen alimentación de potencia sin interrupción son los equipos de tratamiento de datos. Las interrupciones de tensión, aún si la duración es de una fracción de período, pueden causar perturbaciones graves y permanentes influyendo sobre los dispositivos de almacenamiento y similares.

La red general de corriente alterna es en tales casos inadecuada como fuente de alimentación. Un modo considerablemente más fiable de alimentación se obtiene utilizando un inversor estático alimentado por un sistema de corriente continua compuesto de rectificador y batería. La red de corriente alterna es utilizada en este caso como reserva para el inversor. Al ocurrir fallo en el inversor, la transferencia de la carga desde el inversor a la red se lleva a cabo mediante una disposición adecuada de funcionamiento automático. En las disposiciones ahora existentes esta transferencia no está resuelta, sin embargo, de un modo satisfactorio.

La tensión de salida del inversor puede estar sin cronizada ciertamente sin dificultad con la tensión de la red y así puede aplicarse el funcionamiento directo en paralelo. En este modo de funcionamiento, sin embargo, se pierde la ventaja de ausencia de transitorios de la ten-

406428

29 S



si3n de salida del inversor. En un cortocircuito u otra per-  
turbaci3n en la red, la tensi3n de salida com3n caer3 o se-  
r3 influida de otro modo.

5 El m3todo, que se aplica actualmente en la mayo-  
r3a de los casos, est3 basado en una conmutaci3n r3pida des-  
de un inversor a la red al tener lugar un fallo en el inver-  
sor. El sistema autom3tico de conmutaci3n necesario inclu-  
ye un aparato supervisor (rel3 mec3nico de tensi3n) y un  
conmutador. Durante la propia conmutaci3n, sin embargo, se  
10 obtiene en todas las circunstancias una interrupci3n con  
tensi3n transitoria. Los conmutadores electromec3nicos con-  
siguen interrupciones de tensi3n cuya duraci3n es de algu-  
nos per3odos. Utilizando aparatos de supervisi3n de respues-  
ta r3pida y conmutadores electr3nicos con tiristores, el  
15 tiempo de conmutaci3n puede ser reducido a una fracci3n de  
per3odo, pero nunca ser3 eliminado por completo. El tiem-  
po de funcionamiento del aparato perceptor depende de la  
parte del per3odo durante la cual ha ocurrido la reducci3n  
de tensi3n. El valor funcional del aparato perceptor, sin  
20 embargo, ha de escogerse con un cierto margen de separaci3n  
del valor nominal, por ejemplo el 20% por debajo de la ten-  
si3n nominal, de modo que la conmutaci3n tenga lugar en  
primer lugar cuando la tensi3n de la fuente de tensi3n en  
la presente alimentaci3n haya caido a este valor o por de-  
25 bajo del mismo.



Otro inconveniente del método de funcionamiento antes descrito es el siguiente: En muchos casos la carga exige grandes corrientes de arranque, por ejemplo por el arranque de motores o por la conexión de transformadores.

5 El inversor está provisto normalmente de medios de limitación de corriente con el fin de evitar la sobrecarga. Cuando se alimenta desde el inversor, la corriente de arranque no puede exceder de la corriente nominal. Si eso ocurre, la tensión de alimentación desciende bruscamente.

10 Los inversores, consecuentemente, han de estar sobredimensionados.

El presente invento tiene por objeto una disposición por medio de la cual se consigue una tensión alterna completamente ininterrumpible para alimentación de una carga y donde la transferencia de la corriente de carga entre diferentes fuentes de corriente tiene lugar de un modo continuo y automático sin que resulte influida la tensión de salida. La única variación en la tensión de salida que puede originarse, consiste en la diferencia entre los niveles de tensión de las diferentes fuentes y en sus caídas de tensión internas respectivamente.

20 Las diferentes fuentes de corriente funcionan continuamente en paralelo, pero de tal modo que una perturbación en una fuente de corriente no influye sobre las otras fuentes de corriente ni sobre la tensión aplicada a través

406428

29



de la carga.

El invento se refiere así a una disposición para alimentar potencia a una carga desde dos o más fuentes de corriente alterna que dan tensiones de salida de frecuencias mutuamente iguales y esencialmente de fases iguales.

El invento está caracterizado por ello porque cada fuente de corriente está conectada a la carga por intermedio de dos rectificadores controlados conectados en paralelo entre sí en la forma de tiristores, tiratrones o similares, los cuales están conectados con polos desiguales a uno de los polos de la fuente de corriente y están conectados con polos desiguales, opuestos, a la carga, a cuyos electrodos de control están destinados a ser aplicados impulsos de control cuyos impulsos de control, tienen una frecuencia de repetición que es igual a la frecuencia de la tensión de salida de la fuente de tensión alterna, y cuyos impulsos de control tienen una polaridad tal que llevan a la válvula controlada al estado de conducción, siendo tal el sentido de conducción de dicho rectificador que durante los semiperíodos de la tensión de salida de las fuentes de corriente alterna, cuando son aplicados los impulsos de control, puede conducir corriente desde la fuente de corriente alterna a la carga, pero mantiene al otro rectificador en estado de no conducción.

Se describirá seguidamente el invento con refe-

406428

29



rencia a los dibujos que se acompañan, en los cuales:

La figura 1 representa un diagrama de circuito simplificado de una realización del invento en la cual están presentes dos fuentes de corriente,

5 La figura 2 representa del mismo modo otra realización, en la cual están presentes igualmente dos fuentes de corriente;

La figura 3 representa una modificación de la disposición de acuerdo con la figura 2;

10 La figura 4 representa una disposición de acuerdo con el invento, similar a la disposición de acuerdo con la figura 1, pero adaptada para más de dos fuentes de corriente;

15 La figura 5 representa un diagrama de circuito simplificado de un generador de impulsos, previsto para formar parte de una disposición de acuerdo con el invento, y en el cual la carga tiene principalmente una impedancia resistiva;

20 La figura 6 representa algunas formas de onda de tensiones alternas y corrientes alternas, para explicar el funcionamiento de la disposición de acuerdo con la figura 5,

25 La figura 7 representa de modo similar un generador de impulsos, previsto para ser incluido en una disposición de acuerdo con el invento cuando la carga tiene im-

21.9.72.

406428



pedancia inductiva,

La figura 8 representa algunas formas de onda de tensiones alternas y corrientes alternas para explicar el funcionamiento de la disposición de acuerdo con la figura 7,

La figura 9 representa una modificación de la disposición de acuerdo con la figura 5, y

La figura 10 representa una modificación de la disposición de acuerdo con la figura 7.

En las disposiciones representadas en los dibujos hay una carga que está indicada en todos los casos por la referencia 10. Para alimentar esta carga hay una red de corriente alterna que ha sido indicada en todos los casos por dos polos 11 y además, de acuerdo con las figuras 1, 2, 3, 4, 5, 7 y 10, un inversor previsto para ser alimentado desde una fuente de corriente continua. Esta disposición está indicada por la referencia 12. En la disposición de acuerdo con la figura 4 hay dos de tales equipos indicados, respectivamente, por las referencias 12A y 12B.

El inversor 12 genera una tensión alterna, cuya frecuencia y fase son iguales a las de la tensión alterna de la red 11.

El inversor 12 tiene dos salidas para corriente alterna indicadas por las referencias X12 e Y12. Correspondientemente, la red 11 está conectada a dos salidas indica

406428

29



das por las referencias X11 e Y11.

También hay un par de tiristores para cada fuente de corriente alterna en las disposiciones representadas. Los tiristores están conectados en cada par en paralelo entre sí y tienen sentidos de conducción mutuamente diferentes. Cada fuente de corriente alterna está destinada a alimentar la carga 10 en serie con tal par de tiristores.

Para la fuente 11 de corriente alterna (la red) dicho par de tiristores está indicado por las referencias 21 y 22 y para la fuente 12 de corriente alterna (el inversor) el par de tiristores está indicado por las referencias 19 y 20 (19A y 20A en la figura 4 para la fuente 12A de corriente alterna 19B y 20B para la fuente 12B de corriente alterna).

El funcionamiento de las disposiciones representadas en las figuras 1, 2 y 3 es el siguiente:

Cuando X11 y X12 son positivos e Y11 e Y12 negativos, los electrodos de control de los tiristores 19 y 21 son alimentados con impulsos de control, de modo que estos tiristores están conduciendo. Durante estos semiperíodos los tiristores 20 y 22 no conducen. Si durante tal semiperíodo la tensión en el punto X12 es más alta que la tensión en el punto X11, la corriente fluirá desde el inversor 12 a través de la carga 10. No fluirá entonces corriente desde la red 11. Debido a que cada uno de los tiristo-

406428

29 SET



res 19 y 21 conduce solamente en un sentido y a que los ti  
ristores 20 y 22 están bloqueados, no fluirá corriente de  
igualación desde el inversor 12 a la red 11. Sería del modo  
correspondiente si se produjese un cortocircuito en la red  
5 11. Es entonces solamente el inversor 12 el que entrega co-  
rriente a la carga 10 y el cortocircuito no influirá en la  
tensión de salida del inversor. Si la tensión de X11, por  
el contrario, excediese de la tensión de X12, sería la red  
11 la que suministraría corriente a la carga 10. No fluirá  
10 corriente de igualación desde la red al inversor 12. En es  
te caso es el tiristor 19 el que está bloqueado. Además, los  
tiristores 20 y 22 están aún en estado de no conducción.

Durante los semiperíodos en que X11 y X12 son nega-  
tivos e Y11 e Y12 son positivos, los electrodos de control  
15 de los tiristores 20 y 22 son alimentados con tales tensio-  
nes de control que estos tiristores entran en conducción  
mientras que los tiristores 19 y 21 están bloqueados.

En paralelo con cada par de tiristores está conec-  
tado un circuito RC compuesto de un condensador  $C_1$  y una re  
20 sistencia  $R_1$  en conexión en serie. Estos tienen, entre otras  
cosas, el fin de reducir la derivada  $\frac{du}{dt}$  de la tensión res-  
pecto al tiempo. Esta derivada no es en absoluto peligrosa du-  
rante el funcionamiento normal pero al tener lugar un corto-  
circuito en una de las fuentes 11 ó 12 de tensión, puede to-  
25 mar valores muy altos y originar disparos falsos de los ti-

406428

29 SE



5 ridores. Si se supone que X11 y X12 son positivas y que X12 tiene una tensión más alta que X11, de modo que el inversor 12 suministra corriente a la carga, y que se produce un corto circuito en la red 11, el tiristor 22 estará sometido repentinamente a una tensión en el sentido de conducción ocasional-  
mente bloqueado, que es igual al valor momentáneo de la tensión que aparece a través de X12 e Y12. Tales picos repentinos de tensión se evitan por medio de dichos circuitos RC.

10 Mediante las disposiciones descritas anteriormente, la fuente de corriente que tiene ocasionalmente la tensión instantáneamente más alta está conectada a la carga en cada momento. Las disposiciones protegen de este modo a la carga  
15 contra caída de tensión que aparezca en una u otra de las fuentes de tensión, pero, por el contrario, no contra un aumento de tensión. Una buena protección contra sobretensiones transitorias que aparecen frecuentemente en la red, pero no frecuentemente en inversores, la constituyen los estabilizadores magnéticos que actúan también con efecto limitador sobre variaciones más lentas y distorsiones que aparecen  
20 en la tensión de la red.

En las figuras 2 y 3 se representan dos modos de utilizar estabilizadores magnéticos en relación con la disposición de acuerdo con la figura 1. En la disposición de acuerdo con la figura 2, un estabilizador 23 magnético está  
25 conectado a través de la red 11, y por consiguiente en esta

406428

29



disposición solamente está estabilizada la tensión de la red. En la disposición de acuerdo con la figura 3, el estabilizador 23 magnético está conectado a través de la tensión de salida a la carga 10, y por consiguiente en esta disposición está estabilizada la tensión que alimenta la carga en el momento. En el último caso mencionado es utilizado un inversor 12 más simple. La regulación de tensión y conversión, si la hay, de la forma de onda de forma rectangular a forma senoidal es realizada por el estabilizador magnético.

10 En la figura 4 se representa una disposición de acuerdo con el invento en la cual son utilizadas tres fuentes de tensión para alimentar la carga 10. Estas fuentes de tensión son la red 11 y los inversores 12A y 12B. Cada una de las fuentes de corriente está conectada con uno de sus polos directamente a uno de los terminales de la carga 10 y con su segundo polo, por intermedio de un par de tiristores 19A, 20A y 19B, 20B y 21, 22 al segundo terminal de la carga. Los dos tiristores de cada fuente de corriente están conectados en paralelo entre sí pero sus sentidos de conducción son mutuamente diferentes. Durante cada semiperíodo en que los terminales X11, X12A y X12B de salida de las fuentes 11, 12A y 12B de corriente son positivos, son suministrados impulsos de tensión a los electrodos de control de los tiristores 19A, 19B y 21, de modo que estos tiristores entran en conducción en su sentido de conducción, mientras que los tiristores 20A,



406428

20B y 22 están en estado de no conducción. Durante cada semi período en que los terminales X11, X12A y X12B de salida son negativos, los tiristores 20A, 20B y 22 estarán conduciendo de un modo correspondiente, mientras que los tiristores 19A, 5 19B y 21 están en estado de no conducción. La última disposición descrita tiene por lo demás la misma función que la disposición de acuerdo con la figura 2. La disposición está provista de circuitos RC similares a los que están representados en las figuras 1, 2 y 3 y puede ser completada con un estabi 10 lizador magnético que se representa en la figura 2 ó en la figura 3.

Con el fin de conseguir que las disposiciones descritas anteriormente funcionen de un modo correcto, es esencial que sean aplicados a los tiristores incluidos en las disposiciones impulsos de control de duración correcta y en una 15 secuencia correcta. Una condición fundamental es que ciertos tiristores, por ejemplo el par 19 y 21 de tiristores, vuelva a su estado de no conducción antes que otros tiristores entren en conducción, por ejemplo antes que el par 20 y 22 de 20 tiristores.

Cuando la carga 10 tiene impedancia resistiva puede ser utilizada una disposición relativamente simple para producir impulsos de control para los electrodos de control de los tiristores. En la figura 5 se representa un diagrama 25 de circuito para tal disposición aplicada a una disposición

406428

29 SEP 1972



de alimentación de corriente semejante a la descrita anteriormente en relación con las figuras 1, 2 y 3.

La disposición para producir impulsos de control incluye, por una parte un, transformador 30 cuyo arrollamiento 5 to 31 primario está conectado a los terminales X12 e Y12 de salida de la fuente 12 de corriente y por otra parte un transformador 32 cuyo arrollamiento 33 primario está conectado a los terminales X11 e Y11 de salida de la fuente 11 de corriente. Cada uno de los arrollamientos 31 y 33 primarios puede estar 10 conectado en paralelo con un condensador 34 y 35, respectivamente, y conectado eventualmente en serie con una resistencia 36 y 37, respectivamente, estando escogidas la capacidad y resistencia, respectivamente, de estos elementos de modo que se obtiene el ángulo de fase deseado de los impulsos 15 producidos.

El transformador 30 tiene dos arrollamientos 38 y 39 secundarios, cada uno de los cuales está conectado a dos terminales de salida, indicados por las referencias G19 y K19 para el arrollamiento 38 y G20 y K20 para el arrollamiento 20 to 39. En serie con cada uno de los arrollamientos secundarios hay dos diodos 40 y 41, respectivamente, que hacen que solamente sean dejados pasar a los terminales G19 y G20 semiperíodos positivos. Los arrollamientos 38 y 39 tienen tales sentidos de arrollamiento que aparece uno de cada dos 25 semiperíodos en el terminal G19 y aparecen semiperíodos in

406428



termedios en el terminal G20.

Uno de los arrollamientos del transformador 30, por ejemplo el arrollamiento 38 secundario, está conectado a un limitador de tensión que se compone de dos diodos Zener 42 y 42a que están conectados en serie y tienen sentidos de conducción mutuamente opuestos. Estos convierten los impulsos que aparecen a través de los terminales G19 y K19 y G20 y K20 de salida, respectivamente, en impulsos trapezoidales, lo cual muestra la figura 6. Debido al fuerte acoplamiento inductivo entre los arrollamientos 38 y 39 secundarios, el efecto de limitación de tensión de los diodos Zener 42 y 42a será esencialmente el mismo para los dos arrollamientos.

También el transformador 32 tiene dos arrollamientos 43 y 44 secundarios y estos están conectados cada uno a un par de terminales G21, K21 de salida para el arrollamiento 43 y G22, K22 para el arrollamiento 44. En serie con cada uno de los arrollamientos secundarios hay un diodo 45 y 46, respectivamente. A través del arrollamiento 43 secundario está conectado un limitador de tensión que consiste en dos diodos Zener 47 y 48. Los arrollamientos 43 y 44 secundarios junto con el elemento de conexión anexo tienen una función que corresponde completamente a la función de los arrollamientos 38 y 39 secundarios con el elemento de conexión anexo.

406428

29



72

Los terminales G19 y K19 de salida están conecta  
dos, a través de arrollamiento (no representados), al elec  
trodo de control y al cátodo, respectivamente, del tiristor  
19. De un modo correspondiente, los terminales G20 y K20 de  
5 salida están conectados al electrodo de control y al cátodo,  
respectivamente, del tiristor 20. Los terminales G21 y K21  
de salida están conectados a dichos electrodos del tiristor  
21 y los terminales G22 y K22 de salida a los electrodos co  
rrespondiente del tiristor 22.

10 En la figura 6 se representan ejemplos de impul-  
sos que son producidos por medio de la disposición represen  
tada en la figura 5. Los impulsos son iguales en sí mismos.  
Los impulsos de control que son aplicados a los electrodos  
de control de los tiristores 19 y 21 cuando los terminales  
15 X11 y X12 son positivos están indicados por la referencia  
49. Durante este tiempo los electrodos de control de los ti  
ristores 20 y 22 no obtienen impulsos de control y por consi  
guiente estos tiristores están en estado de no conducción.  
Los impulsos de control, que son aplicados a los electrodos  
20 de control de los tiristores 20 y 22 cuando los terminales  
X11 y X12 son negativos, están indicados por la referencia  
50. Durante este tiempo los electrodos de control de los ti  
ristores 19 y 21 no obtienen impulsos de control, y por con  
siguiente están en estado de no conducción.

25 Como ya se ha mencionado, la disposición de acuer

406428

29



do con la figura 5 puede ser utilizada solamente si la carga 10 tiene impedancia resistiva, o sea si la corriente  $i_{10}$  a través de la carga está en fase con la tensión  $u_{10}$  a través de la carga del modo que se representa en la figura 6a.

5           En la figura 7 se representa esquemáticamente una disposición que puede ser utilizada si la carga 10 tiene impedancia inductiva. La disposición incluye un transformador 51, cuyo arrollamiento 52 primario está conectado a los terminales X12 e Y12 de salida de la fuente 12 de tensión, a la  
10           cual pertenece la disposición. Una resistencia 53 está conectada en serie con el arrollamiento 51 primario y un condensador 54 está conectado en paralelo con el mismo. Estos elementos sirven para el mismo fin que los elementos 34 y 36 en la disposición de acuerdo con la figura 5.

15           El transformador 51 tiene dos arrollamientos 55 y 56 secundarios cada uno de los cuales tiene un par de terminales de salida G19 y K19 y G20, y K20, respectivamente. Como en la disposición de acuerdo con la figura 5, se supone que estos terminales están conectados al electrodo de control  
20           y al cátodo, respectivamente, de los dos tiristores 19 y 20. Como en la disposición de acuerdo con la figura 5 el arrollamiento 55 secundario está conectado en paralelo con un limitador de tensión que se compone de dos diodos Zener 57 y 58. Además, esta conectado un diodo 59 en serie con el arrollamiento  
25           55 secundario y está conectado otro diodo 60 en serie

406428



con el arrollamiento 56 secundario. Estos contribuyen a evitar que aparezcan semiperíodos negativos a través de los terminales G19 y G20 de modo que estos terminales pueden solamente hacerse positivos respecto a los terminales K19 y K20.

5 El circuito colector emisor de un transistor 61 está insertado en serie con la línea de conexión entre el arrollamiento 55 secundario y el terminal G19. El electrodo de base de este transistor está conectado a uno de los extremos de un arrollamiento 62 secundario perteneciente a un transformador 63 cuyo arrollamiento 64 primario está conectado en  
10 serie con la carga 10. El otro extremo del arrollamiento 62 secundario está conectado al emisor del transistor 61. Una resistencia 68 está insertada en serie con el electrodo de base del transistor 61 y está conectado un condensador 69  
15 entre los electrodos de base y emisor. En paralelo con el condensador 69 está conectado un diodo 69D cuya finalidad es limitar la tensión negativa base emisor, la cual es llevada para el transistor 61 al valor que corresponde al valor de umbral (aproximadamente de 0,8 voltios) del diodo. El  
20 transformador 63 tiene un número adicional de arrollamientos secundarios, de los cuales uno (65) está conectado a un limitador de tensión que incluye dos diodos Zener 66 y 67. Este limitador de tensión tiene el fin de convertir la tensión de salida entregada por el transformador 65 de forma sinusoidal  
25 a una forma en general cuadrada.

406428

29



De modo correspondiente, está insertado un transistor 70 entre el arrollamiento 56 secundario y el terminal G20 de salida. El electrodo de base del transistor está conectado a un primer extremo de otro arrollamiento secundario del transformador 63, que está indicado por la referencia 71. El segundo extremo del arrollamiento está conectado al emisor del transistor 70. En serie con el electrodo de base del transistor 70 está insertada una resistencia 72. Además, están conectados un condensador 72a y un diodo 72D entre el electrodo de base y el electrodo de emisor del transistor. Estos elementos tienen la función correspondiente a la que tienen los elementos 69 y 69D para el transistor 61.

Se supone ahora que la disposición de acuerdo con la figura 7 tiene un transformador adicional similar al transformador 51, y que el arrollamiento primario de este transformador adicional está conectado a los terminales X11, Y11. Los dos arrollamientos secundarios de este transformador están conectados a los terminales G21, K21, G22 y K22 de salida. En serie con las conexiones a G21 y G22 están insertados transistores que corresponden a los transistores 61 y 70. Los electrodos de base de estos transistores están alimentados de tensión de control por los arrollamientos 73 y 74 secundarios desde el transformador 63. También hay diodos de bloqueo y limitadores de tensión correspon-

406428



dientes a los diodos 57, 58, 59 y 60. La totalidad de esta disposición de control adicional está representada en el dibujo en la forma de un bloque 75.

En la figura 8 se ilustran algunas curvas para aclarar el funcionamiento de la disposición de acuerdo con la figura 7. La tensión alterna a través de la carga 10 está indicada por la referencia  $u_{10}$  y la corriente a través de la carga está indicada por la referencia  $i_{10}$ . Debido al hecho de que la carga tiene impedancia inductiva, la corriente  $i_{10}$  está desfasada en retardo respecto a la tensión  $u_{10}$ . Si se suministrasen impulsos de control a los tiristores, que tuviesen la misma posición de fase que la tensión  $u_{10}$ , lo cual sería la condición si se utilizase una disposición de control de acuerdo con la figura 5, esto implicaría que los tiristores 19 y 21 fueran llevados al estado de conducción en el instante  $t_1$  y estarían en conducción hasta el instante  $t_4$ . Los tiristores 20 y 22 serían entonces llevados a conducción en el instante  $t_3$  y estarían en conducción hasta que la curva  $i_{10}$  de corriente cortase de nuevo la línea de cero. Esto significa que durante los intervalos  $t_1-t_2$ ,  $t_3-t_4$  de tiempo, etc, todos los tiristores serían capaces de conducir al mismo tiempo, lo cual implicaría que si por ejemplo X12 tuviese una tensión más alta que X11 durante el intervalo  $t_3-t_4$  de tiempo (es decir un potencial menos negativo que X11), fluiría



406428

entonces una alta corriente transitoria desde X12, a través de los tiristores 19 y 22, a X11. Esto implicaría, a su vez, un efecto de carga no deseable del inversor 12, y una influencia en la tensión a través de la carga 10. Un fenómeno similar se originaría si los impulsos de control tuviesen la misma posición de fase que la corriente  $i_{10}$ , es decir, desde  $t_2$  a  $t_4$  y desde  $t_4$  al siguiente paso por cero de la curva de corriente. Con el fin de evitar corrientes de igualación entre el inversor y la red, la disposición produce impulsos de control de acuerdo con la figura 7 solamente durante la parte de cada semiperíodo en que tanto la tensión  $u_{10}$  como la corriente  $i_{10}$  tienen el mismo signo, es decir, desde  $t_2$  a  $t_3$  y desde  $t_4$  a  $t_5$ , etc. Para este fin la disposición de control está adaptada para considerar el ángulo de fase de la curva  $u_{10}$  de tensión así como el de la curva  $i_{10}$  de corriente. El transformador 51 está destinado a producir impulsos que son suministrados en el sentido que va hacia los terminales G19 y G20 al comienzo de cada semiperíodo de la curva de tensión. Estos impulsos no pueden, sin embargo, alcanzar los terminales en cuestión debido al hecho de que los transistores 61 y 70 están en estado de no conducción. Desde el transformador 63 son aplicados impulsos de control a los electrodos de base de los transistores 61 y 70, siendo de este modo transferidos estos transistores a su estado de conducción. Estos impulsos de control tienen generalmente la misma posición de

406428

29



fase que la corriente a través de la carga 10.

En la figura 8b se representa la curva para la tensión que aparece a través del arrollamiento 55 secundario del transformador 51 y en la figura 8d se representa la curva correspondiente a la tensión que aparece a través del arrollamiento 62 secundario del transformador 63. Aparece un impulso en el terminal G19 solamente durante el tiempo en que tanto la curva 8b como la curva 8d tienen valores positivos. El impulso se iniciará, por consiguiente, en el instante  $t_2$  y durará hasta el instante  $t_3$ . Este impulso está representado en la figura 8f.

De modo correspondiente, en la figura 8 se representa la curva correspondiente a la tensión que aparece en el arrollamiento 56 secundario del transformador 51. Esta curva está indicada por 8c. En la figura 8e se representa la tensión a través del arrollamiento 71 secundario del transformador 63. Aparece un impulso en el terminal G20 solamente durante el tiempo en que tanto la curva 8c como la curva 8e, tienen valores positivos. Este impulso está representado en la figura 8g.

Con el fin de asegurar que los impulsos 8f y 8g no se inicien hasta que los últimos tiristores en conducción hayan quedado fuera de conducción, el punto de arranque del impulso deberá estar retardado en algún tiempo respecto a los instantes  $t_2$ ,  $t_4$ , etc. Se permite, por consi-



guiente; que se inicien los impulsos en el instante  $t'_2$  y  $t'_4$ , respectivamente, etc., que son un poco posteriores a los instantes  $t_2$  y  $t_4$ , respectivamente. El retardo en tiempo entre estos puntos diferentes deberá ascender a 100  $\mu$ seg.

5 Esto se consigue por medio de una elección adecuada de los condensadores 69 y 72a y las resistencias 68 y 72.

Las disposiciones de control hasta ahora descritas producen impulsos de control de duración continua en todo intervalo de tiempo en que el tiristor, al cual es apli-

10 cado el impulso, está conduciendo. En vez de esto, los impulsos pueden consistir sin embargo en un tren de impulsos cortos que estén presentes durante el mismo tiempo. Es necesario que el impulso de control o el tren de impulsos de control estén presentes durante todo este tiempo con el

15 fin de asegurar que la corriente de carga durante cada uno de tales intervalos de tiempo será siempre capaz de conmutar desde un par de tiristores, por ejemplo el par 19, 20 de tiristores, al otro par de tiristores, por ejemplo el par 21, 22 de tiristores, siempre que decaiese o desapareciese la tensión a través de una de las fuentes de tensión,

20 por ejemplo el inversor 12.

Las disposiciones de control descritas en relación con las figuras 5 y 7 son solamente ejemplos del modo en que pueden estar construidas las disposiciones de control para la finalidad en cuestión. Las disposiciones

25

406428



de control podrían, de este modo, estar construidas de varias otras maneras. Tales disposiciones de control pueden también aparecer en relación con las disposiciones que se describen en las figuras 1, 2, 3 y 4 sin que se exceda del campo del invento.

En vez de disponer un transformador de control para cada fuente de tensión, puede estar dispuesto solamente un transformador de control con sólo un arrollamiento primario y un arrollamiento secundario para cada tiristor que ha de ser controlado. En la figura 9 se representa el modo en que puede estar conectada tal disposición. En la disposición de acuerdo con esta figura existe un transformador 80 de control que tiene solamente un arrollamiento 81 primario conectado en paralelo con la carga 10. El transformador 80 tiene cuatro arrollamientos S19, S20, S21 y S22 secundarios dispuestos para alimentar, por intermedio de elementos de conexión tales como los representados en relación con la figura 7, los terminales G19, K19, G20, K20, G21, K21, G22 y K22 de salida que se supone están conectados a los electrodos dispuestos para el control de los tiristores 19, 20, 21 y 22.

Con el fin de conseguir que las disposiciones de control representadas en las figuras 7 y 9 funcionen, se requiere que fluya corriente a través de la carga 10. Se obtiene una corriente inicial que permite el arranque de

406428

29 SEP



las disposiciones de control debido a los circuitos RC,  $R_1, C_1$   
 $R_2, C_2$  que están conectados en paralelo con los pares de ti  
ristores dispuestos para las diferentes fuentes de tensión.  
Estos circuitos RC permiten que fluya una corriente tan gran  
5 de a través de la carga, que la disposición de control pue-  
de iniciar su funcionamiento, comenzando a conducir los ti-  
ristores.

En la figura 7 está representado el transformador  
63 cuando está construido como transformador de corriente,  
10 estando conectado el arrollamiento 64 primario del mismo en  
serie con la carga 10. Como una variante de este modo de co-  
nexión, puede estar conectada una impedancia en serie con  
la carga 10 y puede estar conectado el arrollamiento pri-  
mario de un transformador de tensión a través de esta im-  
15 pedancia. En la figura 10 se representa un arrollamiento pri-  
mario de un transformador 63a de tensión que está conectado  
a través de una disposición de conexión que sirve como im-  
pedancia compuesta de dos diodos 82, 83 en conexión anti-  
paralela. Estos diodos tienen un valor de umbral en el sen-  
20 tido de conducción de aproximadamente 0,8 voltios, y por  
consiguiente aparecerá a través de esta impedancia, cuando  
pase a través de ella una corriente alterna, una tensión  
aproximadamente en forma de onda cuadrada de alrededor de  
0,8 voltios. Esta tensión es elevada por el transformador  
25 63a de modo que se obtienen valores de tensión adecuados a

406428

29 S



través de sus arrollamientos secundarios. En esta disposición no se requieren diodos limitadores de tensión tales como los diodos 66, 67 en la figura 7. Con un transformador de tensión de acuerdo con la figura 10 es más fácil  
5 evitar desfases no deseables entre la tensión primaria y la tensión secundaria del transformador, que cuando es utilizado un transformador de corriente.

La presente solicitud, que corresponde a la presentada en Suecia, el 7 de Septiembre de 1971, bajo el Nº  
10 11.316.71, se acoge a los beneficios del Artículo 51 del vigente Estatuto sobre Propiedad Industrial.

REIVINDICACIONES

15

Los puntos de invención propia y nueva, que se presentan para que sean objeto de esta solicitud de Patente de Invención en España, por VEINTE años, son los siguientes:  
20

1.- Una disposición para el suministro ininterrumpido de corriente a una carga desde dos o más fuentes de corriente alterna que dan tensiones de salida de frecuencias mutuamente iguales y de fases similares en lo esencial y en donde cada fuente de tensión está conectada a la  
25

22.9.72.

*B*

406428

29



72

carga por intermedio de dos rectificadores conectados en paralelo entre sí en la forma de tiristores, tiratrones o similares, los cuales están conectados con polos desiguales a uno de los polos de cada una de las fuentes de tensión y con polos opuestos desiguales a la carga y cuyos electrodos de control están destinados a ser alimentados con impulsos de control con una frecuencia de repetición que es igual a la frecuencia de la tensión de salida de las fuentes de potencia de corriente alterna, caracterizada porque, dependiendo del número de fuentes (11, 12) de tensión alterna que están conectadas a la carga (10), dos o más rectificadores (19 y 21 respectivamente), los cuales están conectados con el mismo polo a las fuentes de corriente alterna, están destinados respectivamente a ser alimentados con impulsos de control en lo esencial simultáneamente y durante una cierta parte de un semiperíodo de la tensión alterna suministrada, mientras que los otros rectificadores (20 y 22 respectivamente), los cuales están conectados igualmente con el mismo polo a las fuentes de tensión alterna, están destinados respectivamente a ser alimentados con impulsos de control durante la parte correspondiente del siguiente semiperíodo.

2.- Una disposición de acuerdo con la reivindicación 1, caracterizada porque para carga resistiva los impulsos de control son suministrados durante la totalidad del

22.9.72.

*Rg*

406428

29



semiperíodo de dicha tensión alterna, mientras que para carga resistiva-inductiva los impulsos de control son suministrados solamente durante la parte del semiperíodo en que tanto la tensión como la corriente a través de la carga tienen la misma polaridad, por lo cual al presentarse una reducción de tensión o cortocircuito en una de las fuentes de tensión, la tensión a través de la carga permanece libre de influencias y la alimentación de potencia tiene lugar desde otras fuentes de tensión a la carga, mientras que no se originan corrientes de igualación entre las fuentes de tensión.

3.- Una disposición de acuerdo con la reivindicación 1, caracterizada porque a través de cada par de rectificadores (19, 20 y 21, 22, respectivamente), los cuales están conectados con polos desiguales a la misma fuente (11, 12) de tensión alterna, está conectada en paralelo una conexión en serie de un condensador (C1) y una resistencia (R1), con el fin de hacer más fácil la iniciación del funcionamiento de la disposición y para evitar la aparición de cambios rápidos de tensión a través de los rectificadores.

4.- Una disposición de acuerdo con alguna de las reivindicaciones precedentes, caracterizada porque una disposición para la generación de impulsos de control para las válvulas controladas incluye un primer transformador (30, 51, 80) parcialmente con un arrollamiento primario (31, 52,

22.9.72.

406428

29



81), que están conectados, en serie con una o varias impe-  
dancias (36, 53, 81a), a los polos de una o varias de las  
fuentes (11, 12) de tensión y parcialmente un número de arro-  
llamientos secundarios (38, 39, 55, 56, S19-S22), de los cua-  
5 les son recibidas tensiones que están desfasadas mutuamente  
en  $180^\circ$ , y parcialmente un número de elementos rectificad-  
res (40, 41, 59, 60) que están conectados a cada una de las  
salidas de tensión con polos mutuamente iguales, estando co-  
nectados los polos opuestos de los elementos rectificadores  
10 a los electrodos de control de los rectificadores (19-22),  
los cuales conectan periódicamente la fuente (11, 12) de  
tensión en cuestión a la carga (10).

5.- Una disposición de acuerdo con la reivindicación 4, caracterizada porque un limitador de tensión consis-  
15 te en dos diodos (42, 42a, 57, 58,) conectados entre sí con  
sentidos de conducción opuestos y están dispuestos en cone-  
xión al transformador con el fin de transformar los impulsos  
a forma de onda cuadrada.

6.- Una disposición de acuerdo con la reivindicación 4 o la reivindicación 5, caracterizada porque están  
20 dispuestos rectificadores electrónicos controlados, por ejem-  
plo transistores (61, 70) en serie con los terminales corres-  
pondientes a los impulsos de tensión de control y porque los  
electrodos de control de dichos rectificadores están alimen-  
25 tados con una tensión de control procedente de otro transfor-

22.9.72.

406428

29



5 mador (63, 63a), cuyo arrollamiento primario (64, 64a), es  
tá alimentado en serie con la carga (10) y que está dispues  
to para dar impulsos de control a los rectificadores elec-  
trónicos (61, 70) de modo que estos están conduciendo sola  
mente durante un tiempo de cada semiperíodo de una duración  
tal que la tensión aplicada sobre la carga y la corriente  
que fluye a través de dicha carga tienen la misma polaridad.

10 7.- Una disposición de acuerdo con cualquiera de  
las reivindicaciones 4 a 6, caracterizada porque el arrolla  
miento primario del primer transformador (30, 51, 80) está  
conectado en paralelo con la carga (10).

15 8.- Una disposición de acuerdo con cualquiera de  
las reivindicaciones 4 a 7, caracterizada porque el arrolla  
miento primario del segundo transformador (63, 63a) está co  
nectado en paralelo con un elemento (82, 83) de conexión que  
está insertado en serie con la carga (10).

20 9.- Una disposición de acuerdo con la reivindica-  
ción 8, caracterizada porque el elemento de conexión consis-  
te en dos diodos (82, 83) conectados en paralelo entre sí y  
con sentidos de conducción mutuamente diferentes y con valo-  
res de umbral mutuamente iguales en lo esencial.

10.- Disposición para el suministro ininterrumpi-  
do de corriente a una carga desde dos o más fuentes de co-  
rriente alterna.

25 Tal y como se ha descrito en la Memoria que ante

22.9.72.

*Re*

406428

29



cede, representado en los dibujos que se acompañan y con los fines que se han especificado.

Esta Memoria consta de treinta hojas escritas a máquina por una sola cara.

Madrid, 29 SET. 1972

F.A.

Alberto de Elizaburu  
Por Poderes

22.9.72.  
MJP/.

2028

25 SE

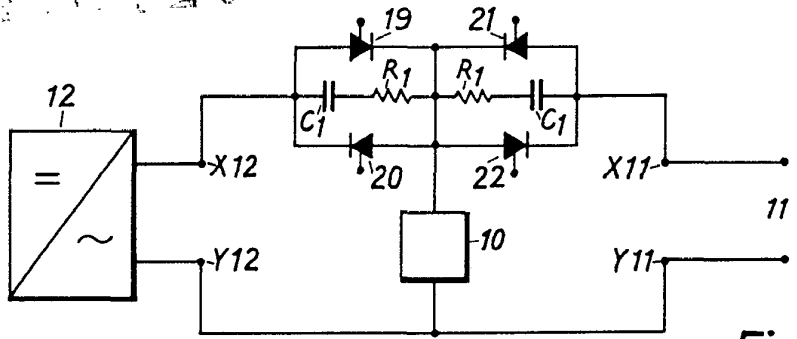


Fig. 1

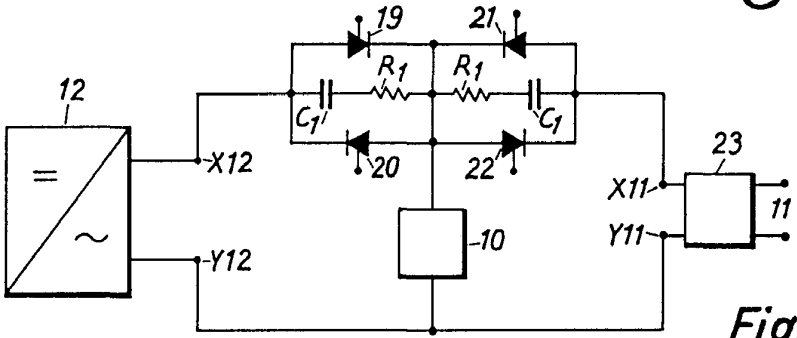


Fig. 2

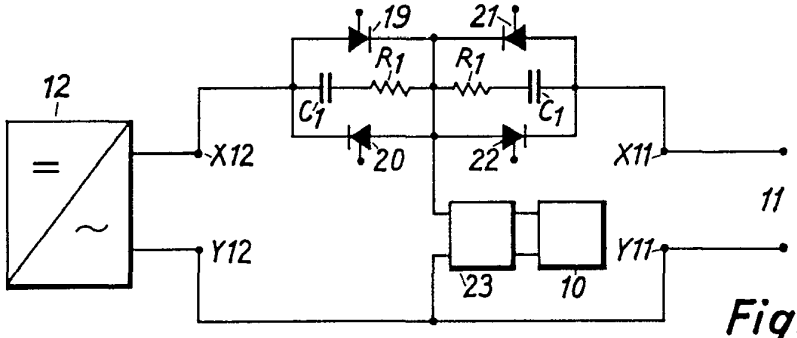


Fig. 3

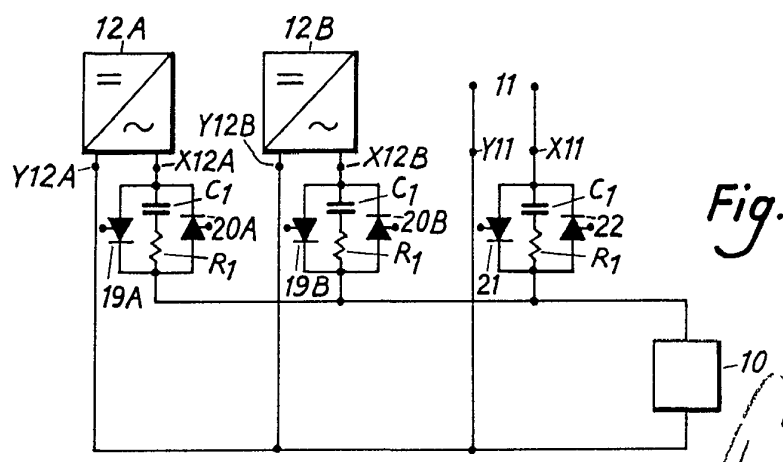


Fig. 4

Albert...  
Pat. No. 2,028,000

Fig. 7

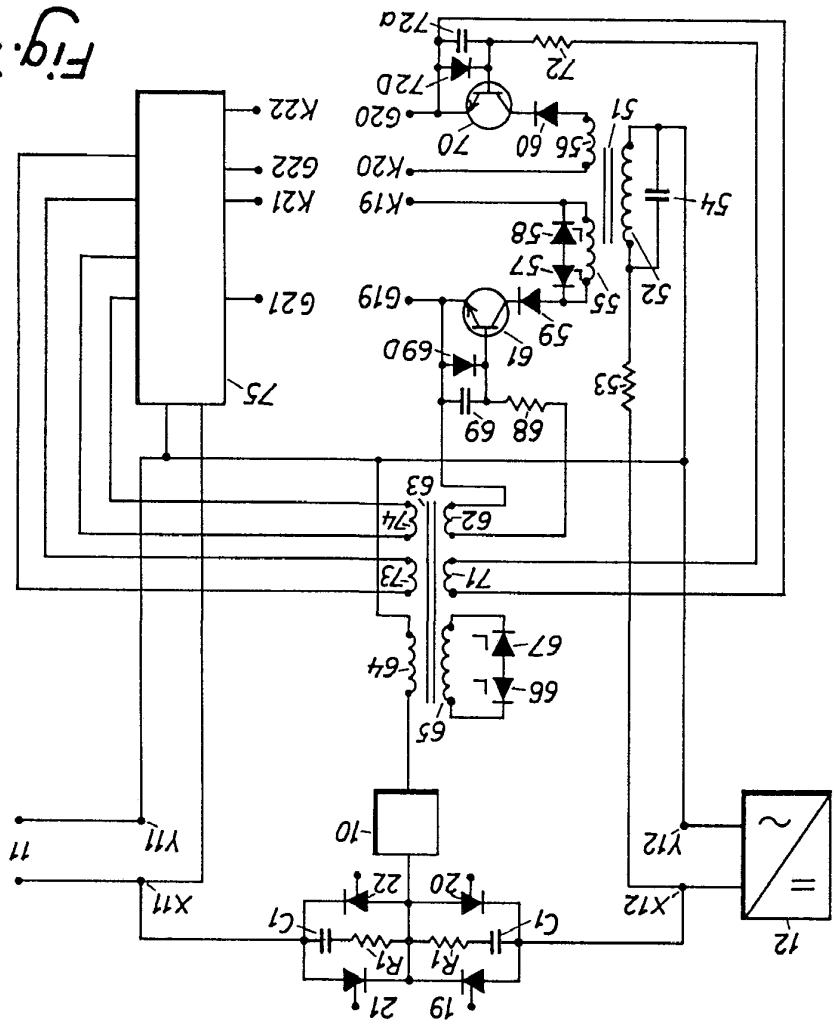
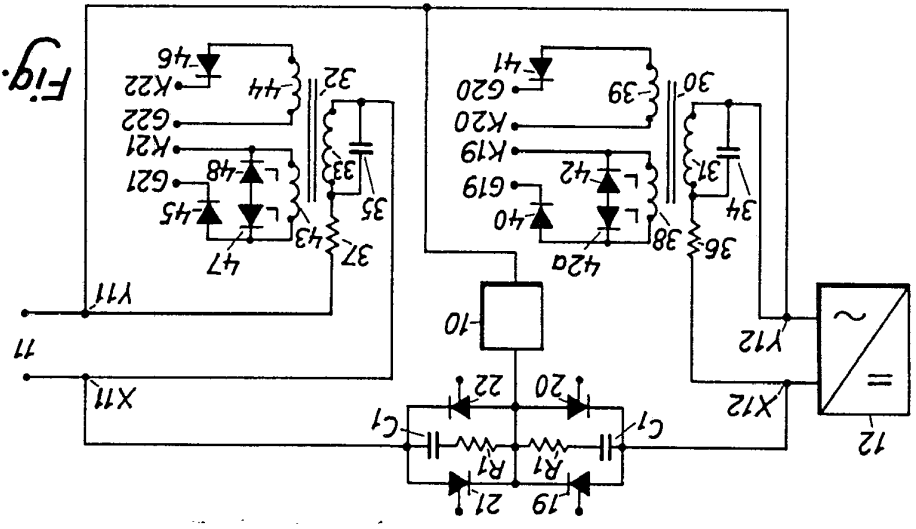


Fig. 5



40513 28 SE

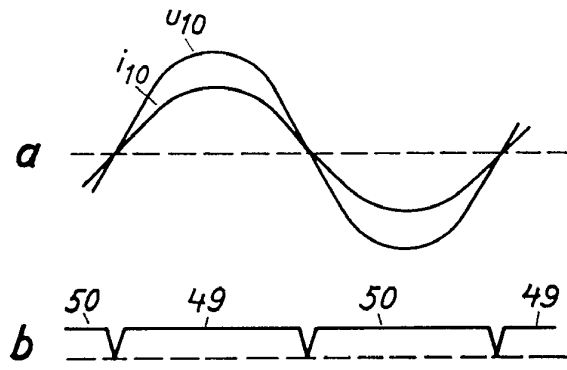


Fig. 6

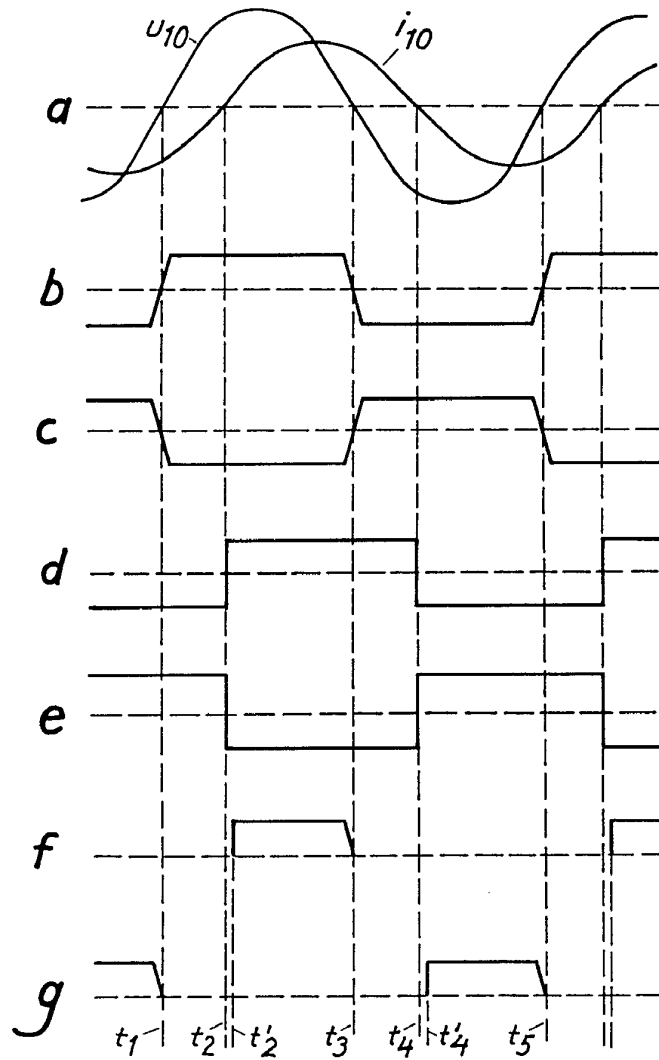


Fig. 8

Адрес  
Республика Беларусь  
*[Handwritten signature]*

496428

