

18 AGO. 1972

cp.

406359



406359

Int. Cl.: G 09 B

P A T E N T E D E I N V E N C I O N

a favor de:

D. JORGE APARICI ISERN, de nacionalidad española, con domicilio en Calle Loreto, nº 32 - BARCELONA.

por:

"Perfeccionamientos en los sistemas de conexión para circuitos electrónicos 'experimentales'".

====:oOo:====

M e m o r i a d e s c r i p t i v a.

La presente patente se refiere a unos perfeccionamientos en los sistemas de conexión para circuitos electrónicos experimentales, por la aplicación de los cuales se logra ampliar las combinaciones de conexión de cualquier tipo de montaje de circuitos electrónicos y, más concreta-

**POOR
QUALITY**



mente, en los empleados con fines experimentales y de enseñanza en el ámbito de la radio, televisión y electrónica industrial, en que se emplea un panel con una multiplicidad de
5 hembrillas convenientemente distribuidas y distanciadas entre si y provistas de distintas interconexiones por el reverso del panel, a cuyas hembrillas pueden conectarse amoviblemente los diversos componentes electrónicos que intervienen en los circuitos de que se trate, montándolos sobre bases
10 aislantes con sus terminales conectados a otras tantas clavijas fijadas a la base y que pueden enchufarse en las hembrillas que corresponda para su inserción en el circuito del que han de formar parte.

Con los presentes perfeccionamientos se multiplican las posibilidades de conexión de las distintas hembrillas, hasta el punto de que puede prescindirse, total o parcialmente,
15 de las conexiones internas fijas del panel, permitiendo además la inserción en el montaje de instrumentos de medida y de comprobación así como el establecimiento de conexiones complementarias para pruebas diversas.

20 Esencialmente, estos perfeccionamientos consisten en establecer las conexiones de varios componentes entre sí a través de la superficie exterior de las cabezas de las hembrillas, dejando así libre para dichas conexiones complementarias la superficie interior del cuerpo de las hembrillas. Con este fin,
25 las cabezas de las hembrillas se hacen, lógicamente, de material conductor, y las bases aislantes de los componentes se proveen en sus bordes de piezas de contacto elásticas, a las que se conectan por soldadura los respectivos componentes, y que establecen conexión por presión contra la superficie ex-

- 3 - 406359



terior de las cabezas de las hembrillas, de manera que, conformando convenientemente dichas bases, a cada hembrilla pueden conectarse simultaneamente al menos hasta cuatro de ellas, mientras la cavidad interior de las hembrillas queda disponible para otras conexiones adicionales por medio de clavijas o bananas usuales.

Como se comprende, estos perfeccionamientos resultan ser de ventajosa aplicación para el montaje de circuitos de medida y de control, para circuitos analógicos y digitales, siendo especialmente interesante su adecuada aplicación en diversas escuelas técnicas, laboratorios de ensayo y en los cursos de electrónica a distintos niveles, por cuanto su utilización significa, en la mayoría de casos, una evidente simplificación de los paneles básicos para pruebas experimentales.

Con objeto de que puedan apreciarse con mayor detalle las particularidades que singularizan a los elementos resultantes de la aplicación de los perfeccionamientos que motivan esta patente, a continuación se describe su organización detallada y formas de aplicación en una realización práctica que, a sólo título de ejemplo y sin carácter exclusivo ni limitativo, se relaciona con dos hojas de dibujos que se acompañan y en las que se representan cinco figuras de las que:

La figura 1 es una vista en planta de la esquina de un panel en el que figuran instaladas varias hembrillas, mostrando la posible conexión de varios componentes a través de las mismas.

Las figuras 2 y 3, según una vista en alzado parcialmente seccionadas y una planta, respectivamente, muestran la disposición normal de una base para un componente (no repre-



sentado) y su conexión entre dos hembrillas.

La figura 4 corresponde a una vista seccionada parcial, en alzado y a mayor escala, de una hembrilla con la que establece contacto, sobre la periferia de su cabeza, un
5 elemento eléctrico o electrónico.

Finalmente, la figura 5 se contrae a una representación, en planta, de otra base para componentes con cuatro terminales, que se conecta entre cuatro hembrillas respectivas.

Según muestran dichas figuras, los perfeccionamientos que motivan esta patente consisten en disponer una multiplici-
10 dad de hembrillas compuestas de un manguito metálico -1-, del que sobresale, al exterior del panel -2- una cabeza -3- también metálica y que es de mayor diámetro que el manguito -1- de la hembrilla, en la que, además de un orificio axial, se
15 aprecia un fileteado -4- exterior que se aplica a recibir el atornillado de una tuerca de afianzamiento -5- que la sujeta a la pared correspondiente -2- del panel, de la manera usual.

Distribuídas convenientemente tales hembrilla -1/3- sobre la superficie del panel -2-, e interdistanciadas según
20 valores dimensionales adecuados, la distribución de éstas permite que los componentes puedan conectarse en los sentidos más convenientes, accediendo a varios puntos de contacto aislados entre sí, constituidos por la cabeza exterior -3- de las hembrillas, cada una de las cuales puede establecer contacto con
25 una o más bases aislantes -7- portadoras de los distintos componentes electrónicos, tales como resistencias, condensadores, diodos, etc., (no representados), a cuyo fin dichas bases -7- están provistas en sus extremos de oportunos contactos laminares -8-, preferiblemente elásticos, configurados en forma

- 5 - 406359



de "U" irregular y provistos de un ojete -9- en uno de sus extremos para la soldadura de los terminales del componente correspondiente, en tanto que el extremo opuesto -10- aparece acodado sobre el borde de la base -7- para impedir los posibles movimientos a que podría dar lugar el huelgo del contacto -8- en su alojamiento.

Tal como se señala en las figuras 1, 2, 3 y 5 de las adjuntas hoja de dibujos, las conexiones con las cabezas de las distintas hembrillas -1- que comprende un panel determinado -2-, pueden ser simples, dobles o triples, acomodándose a su número a la configuración testera de las bases -7- las cuales, a los efectos propuestos, presentan sus extremos -12- cortados al bias y ofreciendo un huelgo suficiente para que no interfieran con otras bases -7-, adyacentes, las cuales pueden adaptarse a componentes de tres a cuatro terminales mediante otros tantos contactos -8- conectables a respectivas hembrillas, como se muestra por -7' en las figuras 1 y 5.

En cada una de las bases -8- o -7'- se practican unos pequeños vaciados -13- que se disponen transversalmente opuestos y cuya finalidad es permitir la sujeción de oportunas tapas protectoras de los respectivos componentes, las cuales pueden ser transparentes o contener codificaciones y otros datos de interés tales como las características del componente electrónico contenido o su representación esquemática, a fin de facilitar el montaje del circuito electrónico experimental de que se trate o de formar la representación del esquema del mismo.

En la cara inferior de dichas bases -7- o -7'- de los componentes pueden practicarse además unas ranuras para alojar



unos conductores que establezcan una conexión directa o puente entre dos contactos -8- opuestos, cuando así convenga. En todo caso, en el interior del manguito -1- de las hembrillas pueden enchufarse clavijas o bananas usuales para establecer conexiones adicionales o momentáneas, por ejemplo de un voltímetro u otro instrumentos de medida para efectuar las debidas comprobaciones, aparte de que por la cara posterior del panel -2-, algunas de las hembrillas pueden estar además conectadas en forma permanente entre si o a otros circuitos o aparatos, como puede ser una fuente de alimentación, un amplificador de salida, etc.

La descripción expuesta se refiere únicamente a una forma preferida de aplicación práctica de los perfeccionamientos que motivan esta patente, debiendo comprenderse que no quedan estrictamente limitados a la forma descrita y representada sino que, por el contrario, son susceptibles de adquirir diversas variaciones constructivas y de detalle, sin que por ello se alteren la esencialidad ni el alcance del presente registro.

20

N O T A

Se reivindica como objeto de esta patente:

1.- Perfeccionamientos en los sistemas de conexión para circuitos electrónicos experimentales, mediante la disposición en un panel de una multiplicidad de hembrillas aptas para la conexión amovible a las mismas de componentes electrónicos, caracterizados por hacer la cabeza exterior de dichas hembrillas electricamente conductoras y establecer

Rg



las conexiones de los componentes electrónicos con las hembrillas a través de la superficie exterior de dichas cabezas de las hembrillas, dejando libre la cavidad interior de las hembrillas para otras conexiones eventuales adicionales, mediante el montaje de los componentes electrónicos en bases de soporte adecuadas provistas en sus bordes de elementos de contacto elásticos unidos a los terminales del componente y capaces de actuar por presión sobre la superficie exterior de la cabeza de las hembrillas.

2.- Perfeccionamientos en los sistemas de conexión para circuitos electrónicos experimentales según la reivindicación anterior, caracterizados por establecer la conexión simultánea de varios componentes con una misma hembrilla disponiendo los extremos de las bases de soporte de estos componentes alrededor de la cabeza de la hembrilla con los respectivos contactos elásticos aplicados a presión contra la superficie exterior de dicha cabeza de la hembrilla, y conformando los extremos de las bases de soporte de los componentes adecuadamente para que no se interfirieran unas con otras.

3.- Perfeccionamientos en los sistemas de conexión para circuitos electrónicos experimentales según las reivindicaciones anteriores, caracterizados por disponer en algunas de las bases de soporte de los componentes más de dos contactos elásticos distribuidos en correspondencia para su aplicación contra la superficie exterior de las cabezas de otras tantas hembrillas del panel.

4.- Perfeccionamientos en los sistemas de conexión para circuitos electrónicos experimentales según las reivin-

Re



dicaciones anteriores, caracterizados por establecer conexión entre algunos pares de contactos elásticos opuestos de una misma base de soporte mediante conductores alojados en ranuras practicadas en la cara inferior de la base de soporte.

5 5.- Perfeccionamientos en los sistemas de conexión para circuitos electrónicos experimentales según las reivindicaciones anteriores, caracterizados por formar un esquema gráfico del circuito de que se trate mediante la representación de los símbolos y especificaciones de los componentes
10 sobre cubiertas protectoras de los mismos, provistas de medios para su sujeción sobre las bases de soporte respectivas.

6.- Perfeccionamientos en los sistemas de conexión para circuitos electrónicos experimentales.

15 Esta memoria consta de ocho páginas escritas por una sólo cara.

BARCELONA, 19 de Agosto de 1.972

P.A.

Rey

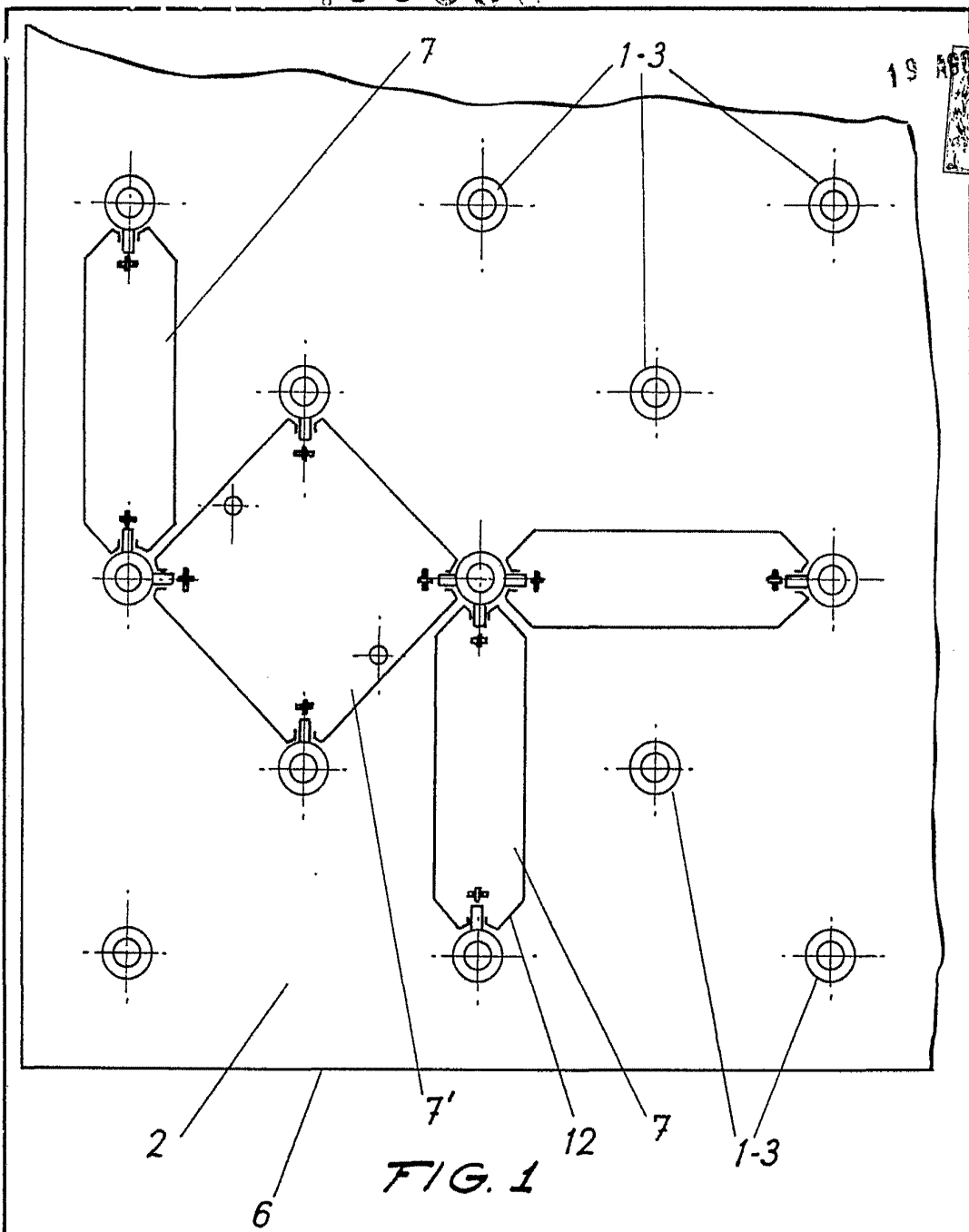


FIG. 1



FIG. 2

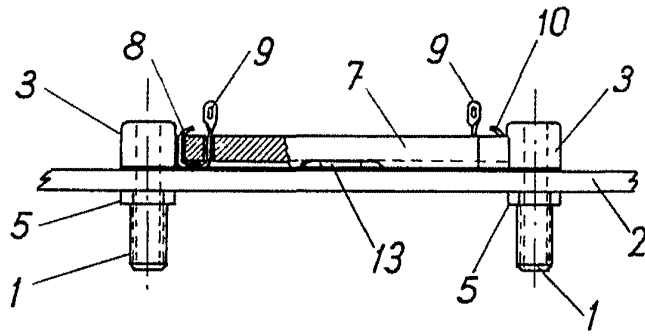


FIG. 3

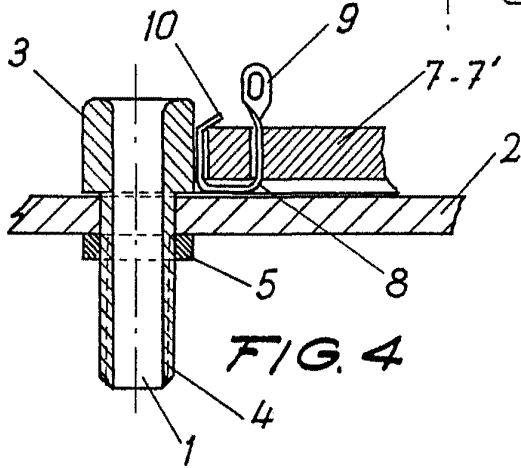
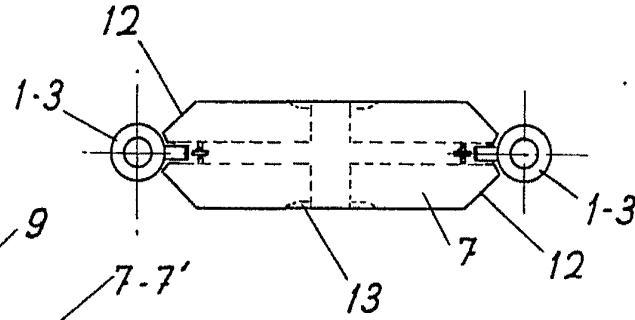
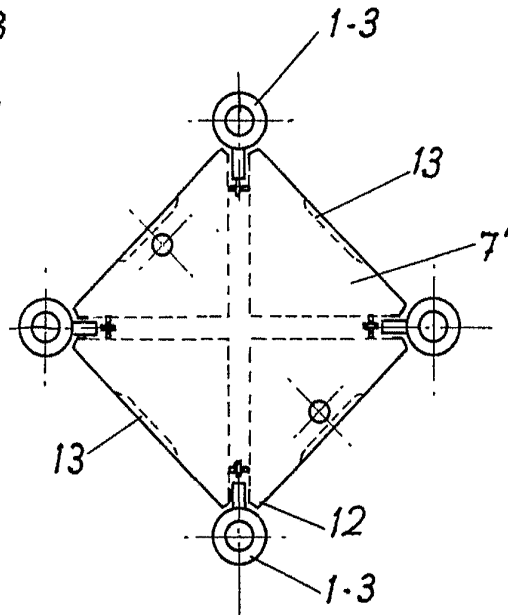


FIG. 4

FIG. 5



EX. AUTOMÁTICO