

405976



PATENTE DE INVENCION

EG 1821/198/I

Int. Cl.²: D.04B

Memoria Descriptiva

sobre:

Perfeccionamientos en dispositivos de patron para dibujos en máquinas de tricotar circulares.

.==.==.==.==.==.==.==.==.

Solicitante VEB Wirkmaschinenbau Karl-Marx-Stadt, entidad alemana-residente en 90 Karl-Marx-Stadt, Annaberger Str. 73 República Democrática Alemana.

.==.==.==.==.==.==.==.==.

La invención se refiere a un dispositivo de patrón para dibujos en máquinas de tricotar circulares, con empujadores de agujas axialmente móviles que actúan sobre las agujas de tricotar, que son al mismo tiempo 5. girables y a los que se han adjudicado unas pletinas

405976



- 2 -

de patrón axialmente inmóviles que atacan sobre su lado longitudinal exterior a distancia del punto de basculación de los empujadores de agujas, pudiéndose girar las pletinas de patrón en cada caso alrededor de uno de sus dos extremos. Las pletinas de patrón y los pulsadores de aguja se guían aquí entre los vástagos de las agujas del cilindro de agujas.

5.

Los dispositivos conocidos de éste tipo poseen, para guiar las pletinas de patrón en dirección vertical y hacia fuera, unas vías de cerrojo en la cerradura de cilindro. Este alojamiento tiene la desventaja que las pletinas de patrón quedan sometidas a un desgaste elevado en sus cantos-guía y especialmente en su cara inferior, aumentándose este desgaste aún más por los golpes contra los segmentos de las vías de cerrojo. Este desgaste tiene como consecuencia que los miembros de transmisión, que actúan sobre los pies de las pletinas de patrón ya no seleccionan solamente el pie adjudicado a ellos, sino también los pies contiguos. La consecuencia son defectos en el dibujo.

10.

15.

20.

El objeto de la invención consiste en eliminar la selección defectuosa de dibujos.

El cometido de la invención es crear, para las pletinas de dibujos, un alojamiento que no presente prácticamente fenómeno de desgaste y que por ello no limite la variedad de dibujos.

25.

Este problema se soluciona según la invención porque las pletinas de dibujo se aloja sobre piezas que giran con el cilindro de agujas.

30.

Las pletinas de patrón poseen sólo en uno de sus extremos un asiento. Este alojamiento se dispone, a

405976



- 3 -

5. elección en un asiento en el cilindro de agujas por encima de la zona de los piés de las pletinas de patrón o un asiento en el cilindro de agujas por debajo de la zona de los piés de las pletinas de patrón. Los asientos en el cilindro de agujas se componen en cada caso de un alambre que rodea el cilindro de agujas, que está insertado en escotés en la cara exterior de los vástagos. El asiento en la pletina de patrón está formado por una ranura elásticamente ensanchable y abierta hacia el dorso de las pletinas de patrón, que posee en su sección delantera un escote circular.
- 10.

15. La ventaja de la solución según la invención consiste en que entre la pletina de patrón y su alojamiento no se produce ya ningún movimiento relativo digno de mención y por lo tanto no hay ya posibilidad de desgaste . Se mantiene así la precisión en la selección del dibujo, Está dada así la posibilidad de reducir aún más el ancho de los piés de las pletinas de patrón, aumentando de esta manera el ancho del curso.

20. La invención se explica a continuación con más detalle a base de un ejemplo de ejecución. Los dibujos correspondientes muestran:

25. La figura 1 los elementos de selección para una aguja con la pletina de patrón alojada en la parte inferior,

La figura 2 el dispositivo de selección para una aguja con la pletina de patrón alojada en la parte superior.

La figura 3 los elementos de selección para una aguja excluída del proceso.

30. La figura 4, una representación de las propor-

405976



- 4 -

ciones de las palancas en la pletina de patrón y

La figura 5 el asiento de una pletina de patrón.

La máquina de tricotar circular según la invención posee en la circunferencia de su cilindro de agujas 1 una multitud de agujas 3 individualmente móviles en sentido vertical por curvas de cerrojo 2. Las agujas 3 pueden seleccionarse tanto entre la posición de lanzamiento y de retención como también entre la posición de lanzamiento y de marcha en redondo.

5.

10.

Las guías de agujas están formadas por los vástagos 4 insertados en el cilindro de agujas 1. Por debajo de las agujas 3 se hallan dispuestos empujadores de aguja 5 que se guían exactamente radiales en su parte superior y que pueden ejecutar un movimiento radial en su parte inferior.

15.

Por el movimiento radial de los empujadores de aguja 5 se pueden colocar los piés de los mismos en y fuera del alcance de la pieza de cerrojo fija 6 que efectúa el accionamiento de los empujadores de aguja 5 y las agujas 3.

20.

La posición radial de los empujadores de aguja 5 se determina por las pletinas de patrón 7 que asientan en el lado longitudinal exterior por medio de un apéndice 8 que se halla aproximadamente en el centro de la pletina de patrón 7.

25.

La pletina de patrón 7 posee en su lado exterior una multitud de piés de dibujo 9 sobre las que actúan los miembros de transmisión 10 ajustados de acuerdo con el dibujo. Los miembros de transmisión existen en cada sistema en la misma cantidad en la que existen también pa-

30.

405976



- 5 -

tas de dibujo 9 en las pletinas de patrón 7.

5. En un escote 11 de los vástagos 4 está insertado un alambre 12, que abraza el cilindro de agujas 1 por debajo de la zona de los piés de dibujo 9. Lo mismo hallamos directamente por encima de la zona de los piés de dibujo 9. La pletina de patrón 7 posee en cada caso en aquel extremo en el que no se han previsto ningunos piés de dibujo 9, un asiento 13 abierto hacia el lado trasero de la pletina de patrón 7. El asiento 13 está también ranurado por detrás del escote circular, de modo que éste puede ensancharse elásticamente.

10. La pletina de patrón 7 se puede empujar fácilmente sobre el alambre 12 y encuentra allí un asiento suficientemente fijo. La pletina de patrón 7 se puede enganchar con su asiento 13 tanto con el alambre 12' como también en la parte inferior sobre el alambre 12'. Tampoco existen dificultades para retirar las pletinas de patrón de sus asientos en 12, 12'. En el lado opuesto al alojamiento 13 de la pletina de patrón 7 poseen éstas un apéndice que abraza por detrás el correspondiente alambre enfrentado 12 ó 12' formando junto con éste alambre 12 ó 12', el límite exterior para la pletina de patrón 7. La disposición alternativa en el alambre 12 superior o inferior permite colocar pletinas de patrón 7 que sólo posean piés de dibujo 9 en la zona desde el centro de la pletina hasta el extremo libre de la pletina de patrón 7. De éste modo se necesitan para un ancho de curso, determinado la mitad de pletinas de patrón 7 diferentes de las cuales cada una se coloca dos veces.

20. Con el fin de una fabricación simplificada de la

25.

30.



pletina de patrón se prevén dos tipos de pletinas de patrón, en las que, empezando en un plano de pié común, cada grupo de pletinas de patrón tiene en cada caso un pié en los planos de pié de números pares y un grupo de pletinas de patrón tiene sus pies en los planos de piés de números impares. Así se puede aumentar la cantidad de piés sobre la pletina de patrón 7, ya que se evita el corte de separación entre los piés. Gracias a la forma de las pletinas de patrón 7 y los empujadores de agujas 5, según la manera arriba descrita, existe la posibilidad de lograr, a pesar de un gran número de posibilidades de dibujos, condiciones favorables de palancas y recorridos en las piés de dibujo y en el cerrojo para el empuje ascensional de los empujadores de agujas 5.

Las proporciones de palancas en la pletina de patrón oscilan únicamente de uno a uno hasta de dos a uno, mientras que la relación de transmisión en el empujador de agujas 5 es siempre aproximadamente de uno a dos.

NOTA

Descrita suficientemente la naturaleza del invento, así como la manera de realizarlo en la práctica, debe hacerse constar que las disposiciones anteriormente indicadas son susceptibles de modificaciones de detalle en cuanto no alteren su principio fundamental, siendo lo que constituye la esencia del referido invento, y por lo que se solicita PATENTE DE INVENCION por 20 años en España sobre: PERFECCIONAMIENTOS EN DISPOSITIVOS DE PATRON PARA DIBUJOS EN MAQUINAS DE TRICOTAR CIRCULARES, caracteri

405976



- 7 -

zándose por lo siguiente:

5. 1.- Perfeccionamientos en dispositivos de patrón para dibujos en máquinas de tricotar circulares, con agujas axialmente móviles que actúan sobre las agujas de tricotar y que son al mismo tiempo girables, y a los que se han adjudicado unas pletinas de patrón axialmente in-
10. móviles que atacan sobre su lado longitudinal exterior a distancia del punto de basculación de los empujadores de agujas, y pudiéndose girar las pletinas de patrón en cada caso alrededor de uno de sus dos extremos, y guiándose to-
15. dos los elementos de selección entre los vástagos de las agujas del cilindro de agujas, caracterizados porque las pletinas de patrón se alojan sobre piezas que giran con el cilindro de agujas.
20. 2.- Perfeccionamientos según la reivindicación 1, caracterizados porque las pletinas de patrón disponen sólo en uno de sus extremos un asiento que puede disponerse a elección en un asiento en el cilindro de agujas por encima de la zona de los pies de las pletinas de patrón o
25. en un asiento en el cilindro de agujas por debajo de la zona de los pies de las pletinas de patrón.
30. 3.- Perfeccionamientos según las reivindicaciones 1 y 2, caracterizados porque los asientos en el cilindro de agujas consisten en cada caso de un alambre que abraza el cilindro de agujas y que está insertado en un escote en los vástagos.
35. 4.- Perfeccionamientos según las reivindicaciones 1 a 3, caracterizados porque el asiento se forma por un escote elásticamente ensanchable y abierto hacia el lado trasero de la pletina de patrón y que tiene en la zona de-

A ✓

405976

- 8 -



lantera un escote circular.

5. 5.- Perfeccionamientos según las reivindicaciones 1 a 4, caracterizados porque los plés de dibujo se prevén únicamente en la zona que vá desde el extremo exterior de la pletina de patrón hasta el centro de ésta.

6.- Perfeccionamientos en dispositivos de patrón para dibujos en máquinas de tricotar circulares, tal y como queda sustancialmente descrito en la presente Memoria, y en los dibujos adjuntos.

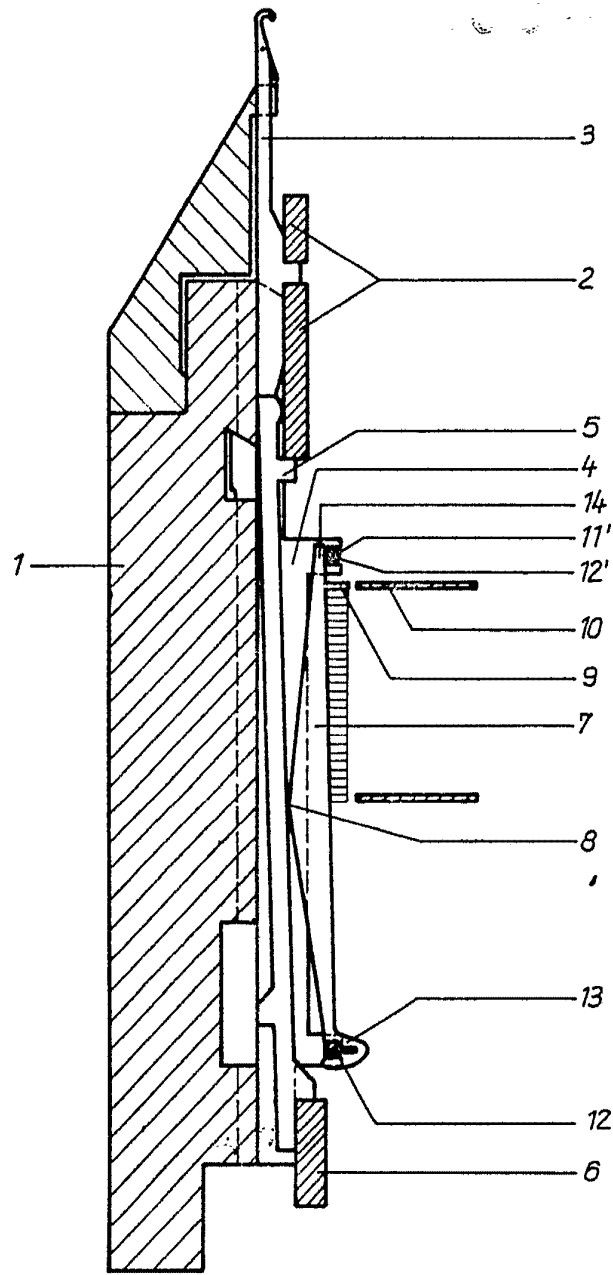
10. Esta Memoria consta de ocho hojas, escritas a máquina por una sola cara.

26 SET. 1972

Madrid,

VEB Wirkmaschinenbau Karl-Marx-Stadt,

J. GOMEZ ACEBO Y MODET
p. p. Firmados L. Garcia Fernández



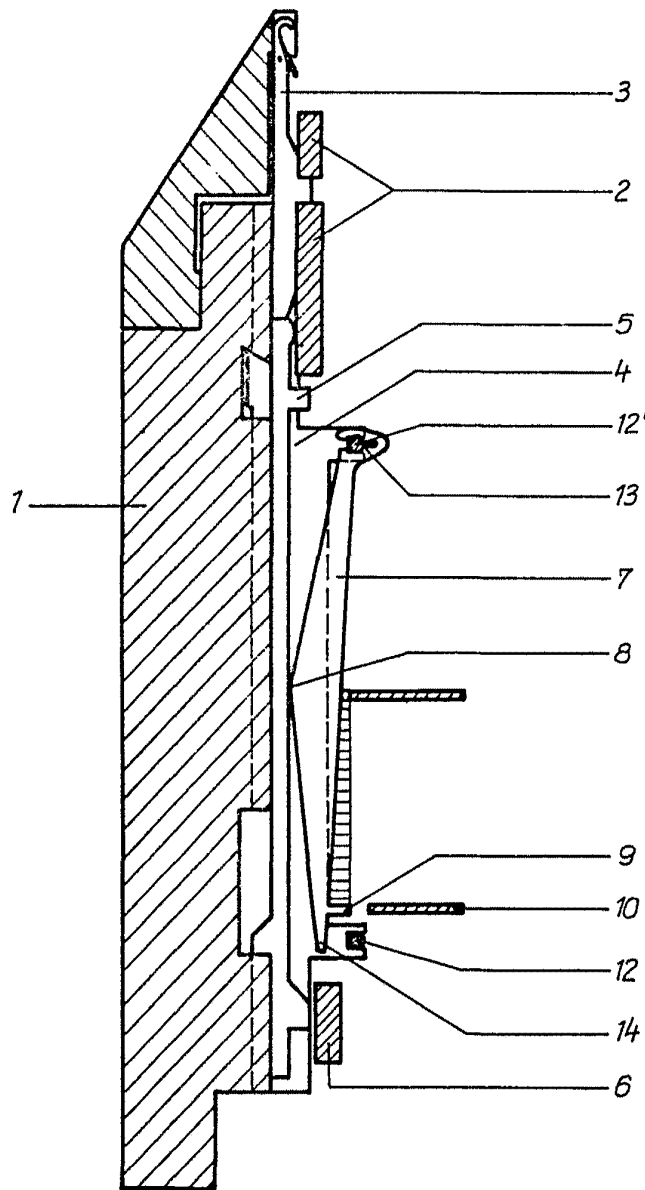
ESCALA
VARIABLE

Fig. 1

6 SET. 1957

A GONZALEZ ACEDO Y ASOCIADOS
S. de Ingenieros y Arquitectos

Handwritten signature



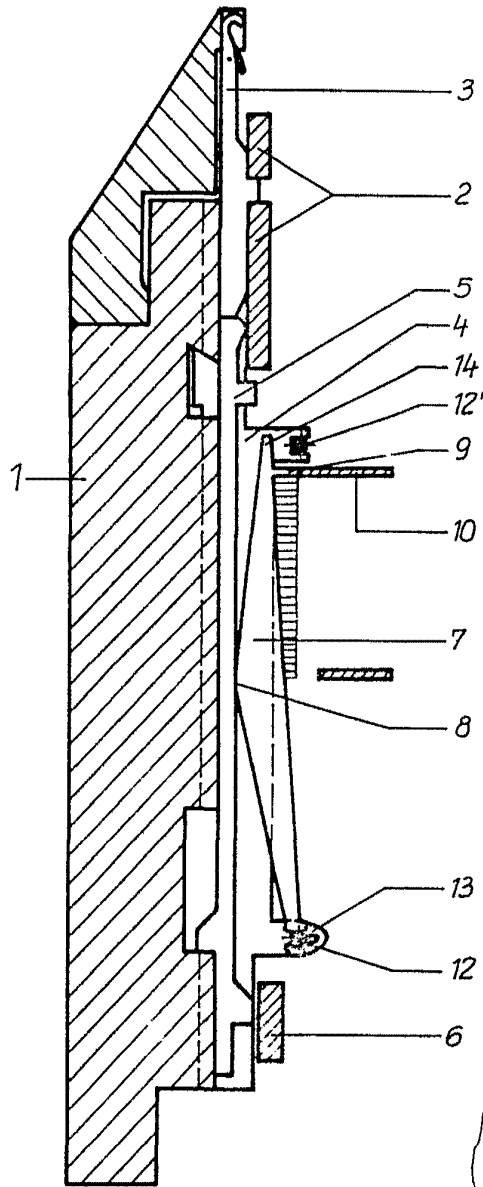
ESCALA
VARIABLE

Fig. 2

16 SET. 1972

MARCA
J. GOMEZ ACEVEDO Y CIA
Ingenieros S. C. Calle Foch 100
Gomez

5 SET. 1972



ESCALA
VARIABLE

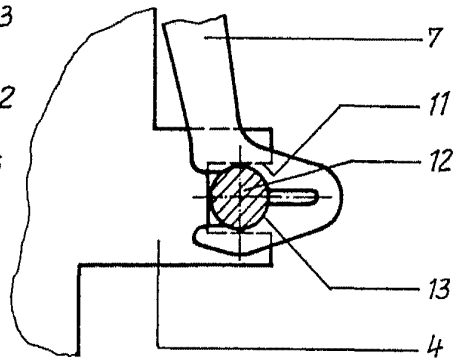


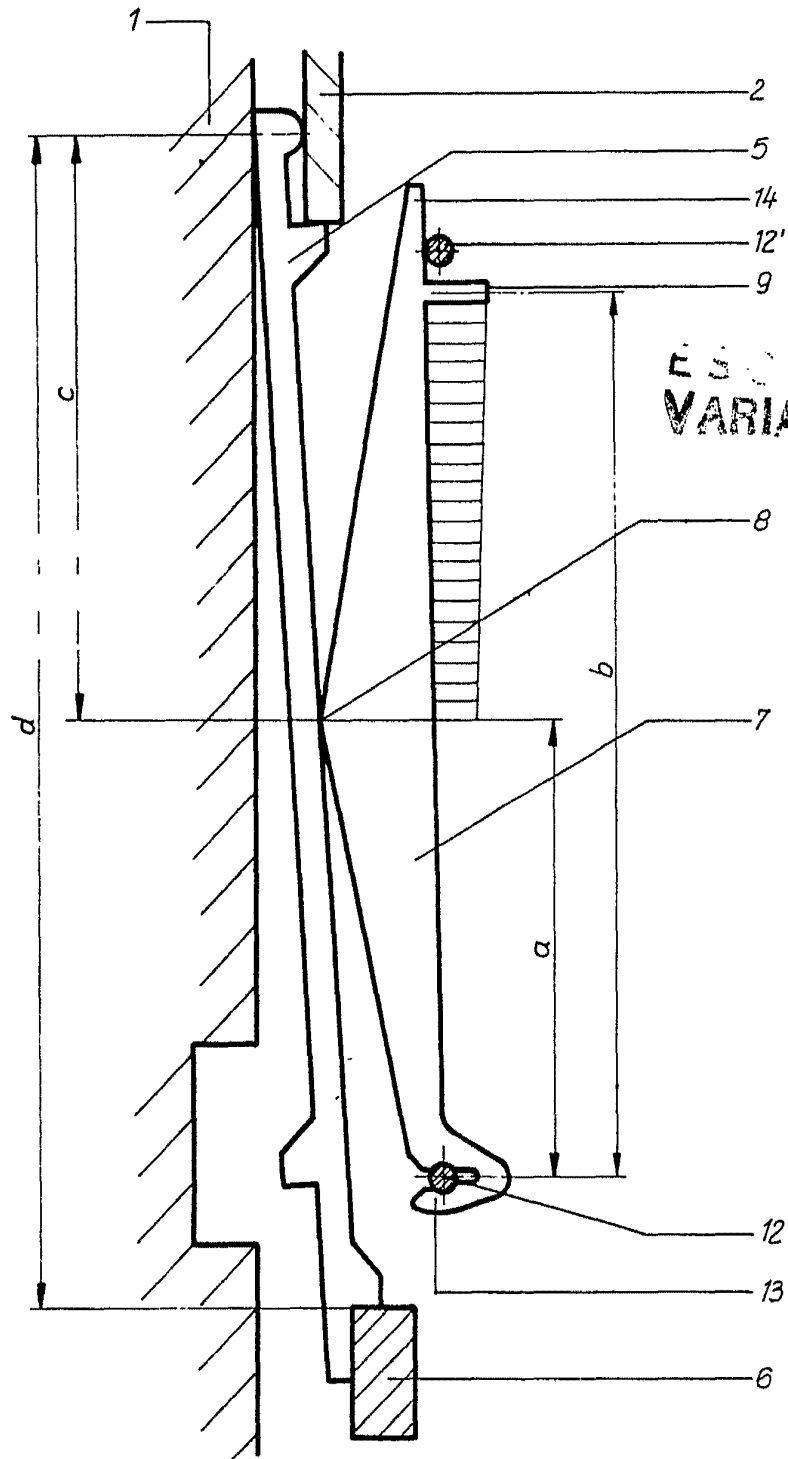
Fig. 3

Fig. 5

5 SET. 1972

Módulo
A. HÓMEZ ACEDO Y CA. S.A.
p. p. Eusebio L. Castro Fr.

[Handwritten signature]



15 SET. 1972

Fig. 4

Módulo
A. GONZALEZ ACEVEDO Y ASOCIADOS
Ingenieros S. R. L. Calle 100 No. 1000
hoyos