

405929



PATENTE DE INVENCION

71/905 SPA.

Int. Cl.<sup>2</sup> H05B

*Memoria Descriptiva*

sobre:

PERFECCIONAMIENTOS EN DISPOSICIONES PARA LA  
REGULACION DE LA POTENCIA DE HORNILLOS O CA-  
LENTADORES ELECTRICOS.

-----

*Solicitante* SIEMENS-ELECTROGERATE GMBH, de Berlin y München,  
entidad alemana, residente en Prannerstraße 8,  
8 München, República Federal Alemana.

-----

La invención se refiere a una dispo-  
sición para regular la potencia de hornillos o ca-  
lentadores electricos, que poseen una resistencia  
de calentamiento subdividido en resistencias par-  
5. ciales, así como un interruptor-protector que, al

405929



sobrecalentarse el calentador eléctrico, desconecta como mínimo una de las resistencias parciales y a las que está adjudicado un interruptor de varios escalones (interruptor de siete ritmos).

5. En las disposiciones conocidas de este tipo se han seleccionado las combinaciones de conexión de las resistencias parciales de modo que al reaccionar el interruptor de sobrecalentamiento se disminuye la potencia alimentada a un valor que es inferior al valor que conduce a la destrucción del hornillo eléctrico. La potencia reducida por la reacción del interruptor-protector de sobrecalentamiento está con ello frecuentemente por debajo del valor necesario para continuar la cocción. En una disposición de este tipo puede empezar la cocción también sólo en el escalón de conexión superior con una potencia máxima.
- 10.
- 15.

- El cometido de la invención es crear una disposición para la regulación de la potencia del tipo descrito al principio, en la que con varios escalones de conexión existe la posibilidad de empezar la cocción con la potencia máxima y en la que, después de alcanzar el valor teórico de temperatura hay una conmutación automática a la potencia para seguir la cocción correspondiente a la necesidad real.
- 20.

- Además, se desea conseguir una protección de sobrecalentamiento mejor en comparación con las disposiciones conocidas.
- 25.

- Según la invención se soluciona este problema por otro interruptor más en función de la temperatura, cuya temperatura de conexión es inferior a la del interruptor-protector, conmutando el interruptor, conectable a elección en la línea de corriente de una o varias resistencias parciales
- 30.

405929



por medio de ayuda del interruptor de escalones, como mínimo en una parte de los escalones de conexión, la absorción de potencia, después del comienzo de la cocción con la potencia máxima, a un valor predeterminado por el respectivo escalón de conexión seleccionado y necesario para que siga la cocción. En algunos casos también es de ventaja cuando el interruptor no tiene efecto en el escalón de conexión superior.

5.

En un ejemplo de ejecución preferente el contacto de conexión del interruptor-protector de sobrecalentamiento está dispuesto en una de las líneas de conexión a la red del interruptor de escalones, de modo que toda la resistencia de calentamiento del hornillo eléctrico es desconectada cuando se alcanza el límite de temperatura al que está ajustado el interruptor-protector.

10.

15.

Gracias a la disposición construida según la invención es posible obtener un escalonamiento fino de las potencias para que siga la cocción, empezando la cocción como mínimo en los escalones superiores con la potencia máxima. Así se mejora adicionalmente la protección de sobrecalentamiento anterior a pesar de un reducido coste mayor.

20.

Los dibujos representan ejemplos de conexión de disposiciones construidas según la invención. En estos muestran:

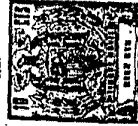
25.

La figura 1 el cuadro de conexiones de un hornillo o calentador eléctrico con un interruptor de siete ritmos y un interruptor-protector de sobrecalentamiento cableado en el hornillo eléctrico y un interruptor de punto de cocción en función de la temperatura.

30.

La figura 2 el cuadro de conexiones de un hornillo eléctrico con un interruptor de siete ritmos y con el

405929



interruptor-protector de sobrecalentamiento cableado en el hornillo eléctrico y un contacto de conexión adicional para el interruptor de punto de cocción en función de la temperatura, y.

5. La figura 3 el cuadro de conexiones de un hornillo eléctrico con el interruptor de siete ritmos y contactos de conexión adicionales para el interruptor de punto de cocción en función de la temperatura y el interruptor-protector de sobrecalentamiento.

10. En el ejemplo de conexión según la figura 1 están conectadas a los contactos de conexión 1, 2, 3 y 4 de un hornillo eléctrico, entre los contactos 1 y 4, la resistencia parcial 5, la resistencia parcial 6 entre los contactos 2 y 4 y entre los contactos 2 y 3 la resistencia parcial 7. El in-

15. terruptor-protector de sobrecalentamiento 8, ajustado a una temperatura de conexión de 300°C está conectado en la línea de corriente de la resistencia parcial 5, mientras que el interruptor 9 en función de la temperatura ajustado a una temperatura de conexión de 120°C por ejemplo está dispuesto en

20. una línea de unión entre las líneas de salida de los contactos 3 y 4.

Los contactos de conexión 1 y 4 del hornillo eléctrico están unidos con los contactos I hasta IV de un interruptor de siete ritmos 10 que posee bornes de conexión a la red  $P_1$  y  $P_2$ .

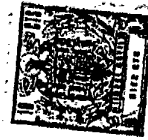
25.

Con una disposición de este tipo para la regulación de alimentación de potencia se permiten siete combinaciones de conexión indicadas en la tabla adjudicada a la figura 1, que llevan a los respectivos ajustes de potencia indicadas.

30.

De esta tabla se desprende que en los tres escalones de co-

405929



5. nexión superiores se puede comenzar la cocción con la potencia máxima. Asimismo se desprende de esta tabla que la potencia para seguir la cocción muestra un escalonamiento fino de acuerdo con la práctica y que la potencia alimentada, al reaccionar el interruptor-protector de sobrecalentamiento 8, es reducida a valores que son inferiores a los valores de carga continua admisibles para hornillos eléctricos.

10. En el ejemplo de conexión según la figura 2 posee el hornillo eléctrico un contacto de conexión adicional 11. Correspondientemente se equipa también el interruptor de siete ritmos 10 con un contacto de conexión adicional V y otro contacto de conexión P<sub>3</sub>. El interruptor-protector de sobrecalentamiento 8 está conectado en este ejemplo de ejecución en la línea que conduce desde el contacto de conexión 2 a las resistencias parciales 6, 7, mientras que el interruptor de temperatura 9 está dispuesto en una línea que está conectada por el contacto de conexión 11 a la línea saliente del contacto de conexión 4.

15. Con una conexión de este tipo se puede obtener, con un escalonamiento que se mantiene uniforme de la potencia de seguir la cocción, en comparación con el ejemplo de ejecución según la figura 1, un escalonamiento más fino de la potencia de comienzo de la cocción en el campo inferior y una reducción de la potencia alimentada después de la reacción del interruptor-protector de sobrecalentamiento 8 en el escalón de conexión 6.

20. En el ejemplo de conexión según la figura 3 se ha conectado el interruptor-protector de sobrecalentamiento 8, a diferencia del ejemplo representado en la figura 2, en la línea de conexión 12 que conduce al borne de conexión a la red

25.

30.

405929



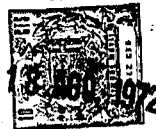
2. Por esta medida de conexión se mantiene el escalonamiento fino de la potencia de seguir la cocción así como el escalonamiento de la potencia de comienzo de la cocción en todos los escalones de conexión. Sin embargo, al reaccionar el interruptor-protector de sobrecalentamiento 8 se desconecta, independientemente del escalón de conexión preseleccionado, toda la resistencia de calentamiento del hornillo eléctrico.
- 5.

- N O T A -

10. Descrita suficientemente la naturaleza del invento, así como la manera de realizarse en la práctica debe hacerse constar que las disposiciones anteriormente indicadas son susceptibles de modificaciones o mejoras de realización en cuanto no alteren su principio fundamental, siendo lo que constituye la esencia del referido invento y por lo que se solicita una Patente de Invención por 20 años en España, sobre: PERFECCIONAMIENTOS EN DISPOSICIONES PARA LA REGULACION DE LA POTENCIA DE HORNILLOS O CALENTADORES ELECTRICOS; caracterizándose por lo siguiente:
- 15.

20. 1.- Perfeccionamientos en disposiciones para la regulación de la potencia de hornillos o calentadores eléctricos, que poseen una resistencia de calentamiento subdividido en resistencias parciales así como un interruptor-protector que desconecta como mínimo una de las resistencias parciales en un sobrecalentamiento del hornillo eléctrico, y a las que
25. está adjudicado un interruptor de varios escalones, caracterizados porque se dispone otro interruptor en función de la temperatura, cuya temperatura de conexión es inferior a la del interruptor-protector, conmutando el interruptor en función de la temperatura, conectable a elección en la línea de corriente
30. de una o varias resistencias parciales con ayuda del interrup-

405929



tor a escalones, como mínima en una parte de los escalones de conexión, la absorción de potencia, después del comienzo de la cocción con la potencia máxima, a un valor predeterminado por el respectivo escalón de conexión seleccionado y necesario para que siga la cocción.

5.

2.- Perfeccionamientos según la reivindicación 1, caracterizados porque el interruptor en función de la temperatura no tiene efecto en el escalón de conexión superior.

3.- Perfeccionamientos según la reivindicación 1, caracterizados porque el interruptor-protector de sobrecalentamiento está dispuesto en una de las líneas de conexión a la red del interruptor a escalones.

10.

4.- Perfeccionamientos en disposiciones para la regulación de la potencia de hornillos o calentadores eléctricos, tal y como queda sustancialmente descrito en la presente Memoria e ilustrado en los dibujos adjuntos.

15.

Esta Memoria consta de siete hojas escritas a maquina por una sola cara.

18 AGO. 1972

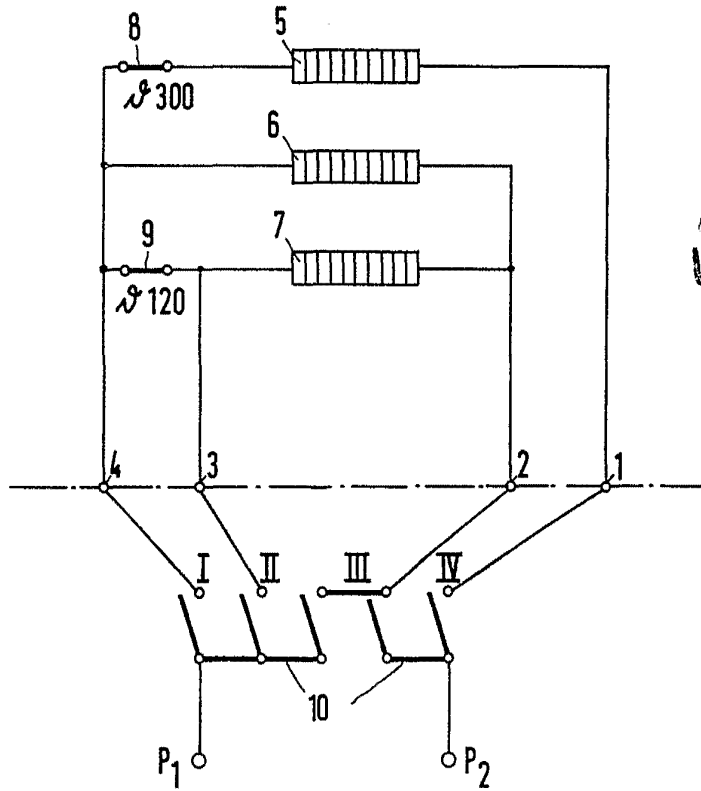
Madrid,

SIEMENS-ELECTROGERATE GMBH.

L. GOMEZ ACEBO Y MODES

p. p. Firmado: L. Góme Acebo

405929



ESCALA  
VARIABLE

| P |                   |                    |                     |  |                     |                    | ∅ 120      | ∅ 300  |        |
|---|-------------------|--------------------|---------------------|--|---------------------|--------------------|------------|--------|--------|
|   | P <sub>1</sub> -I | P <sub>1</sub> -II | P <sub>1</sub> -III |  | P <sub>2</sub> -III | P <sub>2</sub> -IV | P.d.c.d.c. | Ppslc  | Pro    |
| 0 |                   |                    |                     |  |                     |                    | 0 W        | 0 W    | 0 W    |
| 1 |                   | ■                  |                     |  |                     | ■                  | 850 "      | 175 "  | 0 "    |
| 2 |                   | ■                  | ■                   |  |                     |                    | 850 "      | 220 "  | 0 "    |
| 3 | ■                 |                    |                     |  | ■                   |                    | 1150 "     | 300 "  | 300 "  |
| 4 |                   | ■                  |                     |  | ■                   | ■                  | 2000 "     | 850 "  | 850 "  |
| 5 | ■                 |                    |                     |  | ■                   | ■                  | 2000 "     | 1150 " | 300 "  |
| 6 | ■                 | ■                  |                     |  | ■                   | ■                  | 2000 "     | 2000 " | 1150 " |

Fig.1

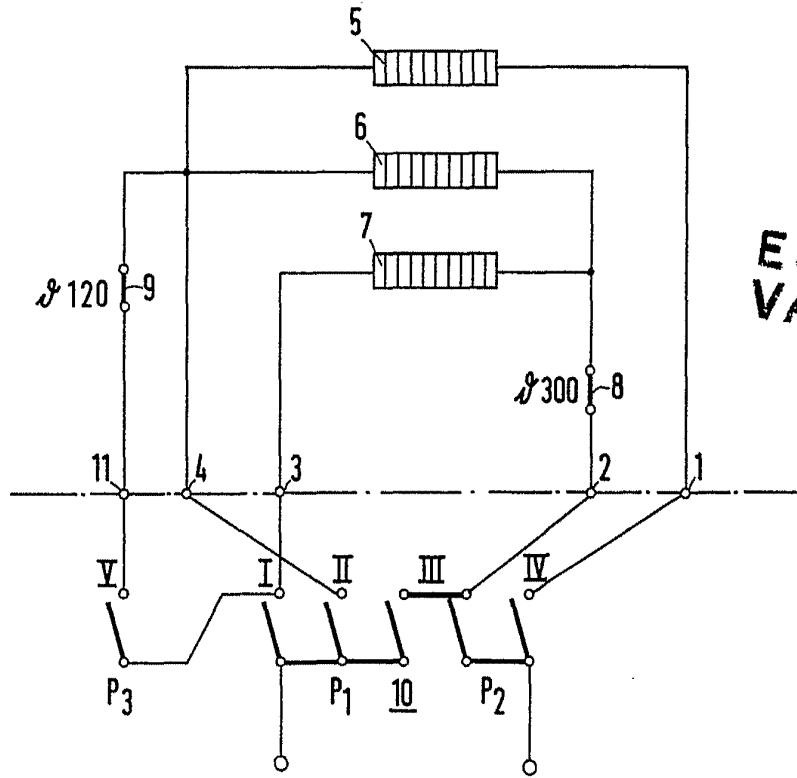
9 SET. 1972

MaPriJ

E. GÓMEZ ACEDOS Y MOD. I  
p p Firmados J. Suarez Diaz

José Suárez

405929



ESCALA  
VARIABLE

| P |                   |                    |                     |                     |                    |                   | ∅ 120      | ∅ 300      |       |
|---|-------------------|--------------------|---------------------|---------------------|--------------------|-------------------|------------|------------|-------|
|   | P <sub>1</sub> -I | P <sub>1</sub> -II | P <sub>1</sub> -III | P <sub>2</sub> -III | P <sub>2</sub> -IV | P <sub>3</sub> -V | P.d.c.d.c. | P.p.s.l.c. | Pro.  |
| 0 |                   |                    |                     |                     |                    |                   | 0 W        | 0 W        | 0 W   |
| 1 | ■                 |                    |                     |                     | ■                  |                   | 175 "      | 175 "      | 175 " |
| 2 |                   |                    | ■                   |                     |                    |                   | 220 "      | 220 "      | 0 "   |
| 3 |                   | ■                  |                     | ■                   |                    | ■                 | 1150 "     | 300 "      | 0 "   |
| 4 | ■                 |                    |                     | ■                   | ■                  |                   | 2000 "     | 850 "      | 175 " |
| 5 |                   | ■                  |                     |                     |                    | ■                 | 2000 "     | 1150 "     | 850 " |
| 6 | ■                 |                    |                     | ■                   |                    |                   | 2000 "     | 2000 "     | 850 " |

Fig.2

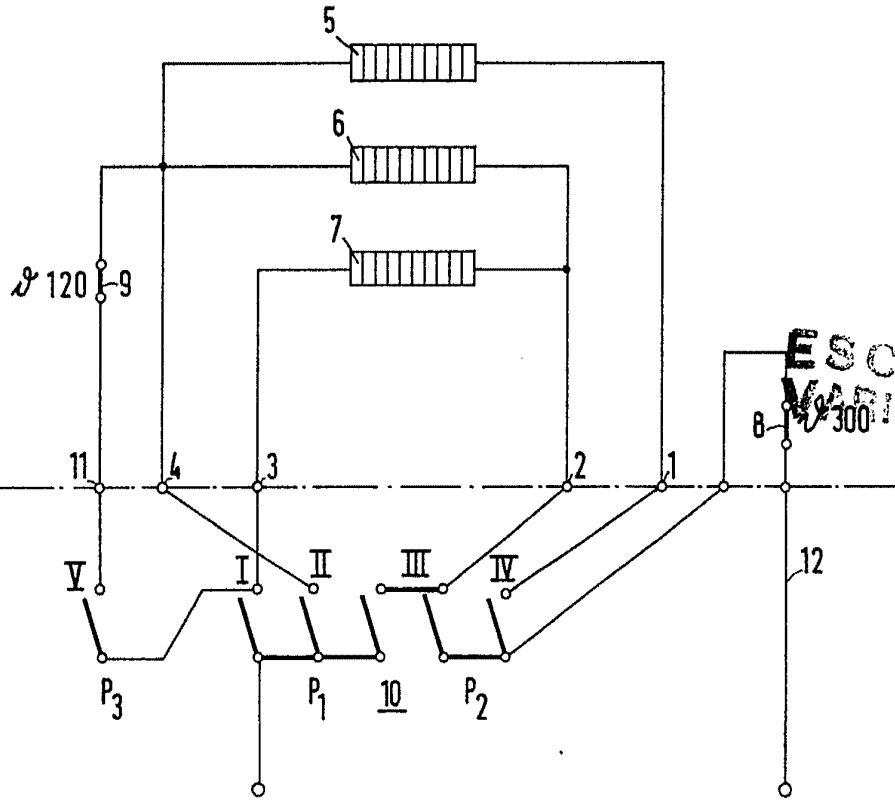
Madrid 9 SET. 1972

J. GOMEZ ACEBO Y MODET

p p Firmado: J. Suarez D<sup>ca</sup>

*José Suárez*

405929



ESC  
MADRID  
300

| P |                   |                    |                     |                     |                    |                   | ∅ 120  | ∅ 300  |     |
|---|-------------------|--------------------|---------------------|---------------------|--------------------|-------------------|--------|--------|-----|
|   | P <sub>1</sub> -I | P <sub>1</sub> -II | P <sub>1</sub> -III | P <sub>2</sub> -III | P <sub>2</sub> -IV | P <sub>3</sub> -V | Pdcdc  | Ppsc   | Pro |
| 0 |                   |                    |                     |                     |                    |                   | 0 W    | 0 W    | 0 W |
| 1 | ■                 |                    |                     |                     | ■                  |                   | 175 "  | 175 "  | 0 " |
| 2 |                   |                    | ■                   |                     | ■                  |                   | 220 "  | 220 "  | 0 " |
| 3 |                   | ■                  | ■                   | ■                   |                    | ■                 | 1150 " | 300 "  | 0 " |
| 4 | ■                 | ■                  |                     | ■                   | ■                  | ■                 | 2000 " | 850 "  | 0 " |
| 5 |                   | ■                  |                     |                     |                    | ■                 | 2000 " | 1150 " | 0 " |
| 6 | ■                 | ■                  |                     | ■                   |                    |                   | 2000 " | 2000 " | 0 " |

Fig.3

Madrid 9 SET. 1972

J. GOMEZ ACEBO Y RODE  
p.p. firmados: J. Suarez Diaz  
*José Suarez*