

405763



memoria descriptiva

F. C. 23-4-75

Int. Cl.^a G11B

CLASE DE REGISTRO Una Patente de Invención, por veinte años en España.

NOMBRE Y NACIONALIDAD DEL SOLICITANTE TED Bildplatten Aktiengesellschaft
AEG-TELEFUNKEN-TELDEC.
- sociedad suiza -

RESIDENCIA Y DOMICILIO CH-6301 Zug (Suiza)
Hänibühl 8, Postfach 126.

OBJETO "Perfeccionamientos en envolturas protectoras para un soporte de registro en forma de placa, y de su introducción y extracción en una instalación reproductora".

INVENTORES Dietmar DANNERT, Rudolf GOETZE, Wolfgang KRÜGER, Heinz REHBERG, Klaus WESTPHAL, Hartmut PETER, Frank JAECK, Dietrich NACKMAYR, Hans Joachim THUY, Jürgen WILISCH, Rainer IHLENBURG, todos ellos alemanes.

PRIORIDADES Solicitud patente alemana 2143382.9-51 del 26-8-71.
Reivindicaciones: 1-5; 7-18.
Solicitud patente alemana 2150524.8-51 del 6-10-71.
Reivindicaciones: 6, 19 y 20.

BAD ORIGINAL

405763



- 1 -

1 El invento se refiere a perfeccionamientos en en-
volturas protectoras para un soporte de registro en forma de
placa, y de su introducción y extracción en una instalación
reproductora, especialmente en forma de hoja, que es adecuada
5 para la introducción, respectivamente para la extracción del
soporte de registro en una instalación reproductora. Además
se refiere el invento a medios adecuados para ello, así como
a un procedimiento para la introducción y extracción del so-
porte de registro y una correspondiente instalación reproduc-
10 tora. Bajo el término de soporte de registro en esta relación
se entiende un objeto, sobre cuya superficie -de modo semejan-
te a lo que se hace en un disco acústico- están almacenadas
informaciones según un procedimiento conocido.

15 Para reproducir un soporte de registro que, a cau-
sa de sus propiedades materiales o de superficie, es sensible
al contacto manual o mecánico en toda su superficie o en par-
tes de la misma -por ejemplo, un soporte de registro obteni-
do según lo expuesto en la memoria de patente alemana número
20 1.574.489- es necesario proteger el soporte de registro o
partes del mismo respecto al contacto por la mano de la per-
sona usuaria o por elementos mecánicos al aportar o al ex-
traer desde la instalación reproductora. La protección debe
obtenerse en ello por una envoltura protectora o por una bol-
sa protectora que puede estar constituida de tal modo que el
25 soporte de registro también pueda permanecer en la misma pa-
ra su conservación.

Es conocido conservar los discos acústicos en en-
volturas protectoras y extraerles de la envoltura protectora
30 para su reproducción, para colocarles manualmente sobre el

405763

11



- 2.-

1 plato para discos y para volver a introducirles en la envoltura protectora también manualmente después de la reproducción.

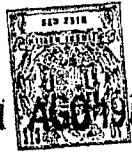
5 En ello es inconveniente que la extracción manual de un soporte de registro desde la envoltura protectora requiere una especial habilidad de la persona usuaria para que las huellas de registro no entren en contacto con los dedos. En soportes de registro en forma de hoja, como se prefieren en el caso de soportes de información audiovisuales, estas
10 dificultades se hacen especialmente grandes para mantener limpia la superficie soportadora.

15 Es un objeto del invento indicar una envoltura protectora para un soporte de registro en forma de disco, especialmente en forma de hoja, que sea adecuada, sin que el soporte de registro se extraiga de la misma manualmente - para la introducción de este soporte de registro en una instalación reproductora. Tal envoltura protectora no debe imponer ninguna exigencia especial a la habilidad de la persona usuaria y además debe evitarse un daño o una destrucción del soporte de registro durante la introducción, respectivamente la
20 extracción desde la instalación reproductora.

25 Además, es objeto del invento, indicar un correspondiente procedimiento para la introducción de un soporte de registro alojado en tal envoltura protectora, en un aparato reproductor, así como para la extracción del soporte de registro, indicando además una instalación reproductora adecuada para ello.

30 Este problema se resuelve según el invento porque

405763



- 3.-

1 por lo menos en una superficie de pared de la envoltura pro-
2 tectora está prevista por lo menos una escotadura, que se ex-
3 tiende hacia la respectiva parte del canto de abertura, para
4 dejar paso a un medio sujetador o transportador para el so-
5 porte de registro, y porque partes previamente dadas de las
6 superficies de pared están constituidas de tal modo flexible-
7 mente que los cantos de abertura de la envoltura protectora
8 situada durante su introducción en el aparato reproductor
9 aproximadamente en un plano horizontal, al apoyar la superfi-
10 cie de pared situada arriba, en la zona del canto de abertu-
11 ra, por la fuerza de la gravedad actuante sobre la superficie
12 de pared situada abajo, expansionan por lo menos en su parte
13 central.

14 Como ventaja especial de la abertura protectora se-
15 gún el invento resulta que puede ejecutarse automáticamente
16 de un modo poco complicado una introducción automática de so-
17 portes de registro en combinación con una instalación mecáni-
18 ca sencilla adaptada a la envoltura protectora. Esta vent-
19 ja es especialmente favorable cuando se desée un cambio total
20 mento automático de soportes de registro mecánicamente mansi-
21 bles. Sin embargo, también manualmente puede manipularse la
22 envoltura protectora con el soporte de registro situado en la
23 misma, sin atención especial por parte de la persona usuaria,
24 de modo rápido y seguro.

25 Un ejemplo de ejecución ventajoso de la envoltura
26 protectora según el invento, se caracteriza porque uno de los
27 cantos de la abertura sobresale por encima del otro, por lo
28 que se facilita la expansión de las superficies de pared.

30

405763



- 4.-

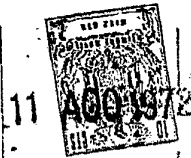
1 Preferentemente el canto de abertura, situado durante la in-
troducción del soporte de registro en el lado superior, debe
sobresalir por encima del canto de abertura en el lado infe-
rior.

5 Para agarrar el soporte de registro en la envoltu-
ra protectora es además favorable que la escotadura para el
paso de un medio sujetador o transportador llegue hasta el
agujero central del soporte de registro situado en la envoltu-
10 ra protectora, ya que de esta manera el dispositivo centra-
dor es utilizable para el soporte de registro simultáneamen-
te como dispositivo sujetador al extraer el soporte de regis-
tro desde la envoltura protectora.

15 Para una obtención simplificada de las superficies
de pared de la envoltura protectora, por ejemplo, a partir
de un material de cartón, es ventajoso que las superficies
de pared de la envoltura protectora en los cantos cerrados de
la envoltura protectora estén unidos entre sí por una cinta
adhesiva que permita una distancia entre las superficies de
20 pared de la envoltura protectora también en sus cantos corra-
dos, en lo que, de modo adecuado, la cinta adhesiva está li-
bre de pegamento en aquellas zonas que puede ser tocada por
el soporte de registro situado en la envoltura protectora.

25 Una envoltura protectora, provista de una escotadu-
ra para el paso del medio sujetador, respectivamente de trans-
porte, solamente en una superficie de pared, puede estar pro-
vista ventajosamente de una tapa abatible por 360° para ce-
rrar la escotadura. Esta tapa, que está unida de modo móvil
con el canto de abertura no escotado de la envoltura protec-
30

405763



- 5. -

1 tora y tiene dimensiones tales que la misma en estado cerrado
incluya la abertura de la envoltura protectora cubriéndola
incluyendo la escotadura para el paso del medio sujetador,
respectivamente transportador. La tapa, a su vez, puede es-
5 tar sujeta a la envoltura protectora mediante una cinta
adhesiva flexible.

Un procedimiento para la introducción del soporte
de registro en una instalación reproductora respectivamente
para la extracción desde la misma mediante la envoltura pro-
10 tectora, según el invento, se caracteriza por el transporte
del soporte de registro de tal modo que el soporte de regis-
tro desde la envoltura protectora llegue hasta el tanteo so-
bre la superficie tanteadora y volviendo desde allí de nuevo
a la envoltura protectora, en lo que los cantos de abertura
15 de la envoltura protectora se expansionan por medios mecáni-
cos adecuados, ventajosamente en combinación con cantos de
abertura conformados diferentemente de sus superficies de pa-
red. Es ventajoso en el mencionado procedimiento que la en-
voltura protectora no tenga que conducirse de un modo especial
20 por la persona usuaria o por el mecanismo de transporte, de
un modo que pueda requerir atención especial o un mecanismo
complicado, sino de tal modo, que la alineación en el espacio
de la envoltura protectora, así como la expansión de sus can-
tos de abertura se efectúen automáticamente por los movimien-
25 tos de la envoltura protectora, necesarios para la introduc-
ción, respectivamente para la extracción del soporte de re-
gistro.

Adecuadamente la introducción, respectivamente la

30



1972

405763

- 6.-

1 extracción del soporte de registro se efectúa en aquel plano,
en que se encuentra el soporte de registro durante el proce-
so de reproducción, ya que de ello resulta una forma de cons-
trucción compacta de la instalación reproductora. Para la
5 reproducción, eventualmente sin pausa, de varios soportes de
registro sucesivamente, los soportes de registro, en una for-
ma de ejecución ventajosa del invento, pueden transportarse
mediante un almacén en el plano de una superficie de deposi-
ción. La preparación de uno de varios soportes de registro,
10 situados en el almacén para la reproducción se efectúa en
ello por correspondiente colocación en posición del almacén,
en lo que en el respectivo estante del almacén puede represen-
tar una parte de la mencionada superficie de deposición.

15 Una de dos variantes ventajosas del procedimiento
se caracteriza porque la envoltura protectora, al introducirse
se en la instalación reproductora, se conduce en dirección
horizontal y vertical por medios mecánicos de tal modo que el
soporte de registro al introducirse, alcance una posición
previamente dada, fijada por topes, paralela aproximadamente
20 a la superficie de tanteo, en lo que, al alcanzar la posición
previamente dada del soporte de registro, se acciona un dispo-
sitivo sujetador, que retiene el soporte de registro en una
zona insensible de sus superficie y le retiene en la posición
reproductora y porque seguidamente la envoltura protectora,
25 provista por lo menos de una escotadura correspondiente para
el paso del dispositivo sujetador, se extrae desde el dispo-
sitivo reproductor y porque después de haberse efectuado la
reproducción del soporte de registro, para su conducción al

30

405763



-7.-

1 exterior dentro de la envoltura protectora, ésta se corre de
nuevo en el aparato por encima del soporte de registro, si-
tuado en su posición de reproducción, así como al extraer el
5 soporte de registro dentro de la envoltura protectora desde
la instalación reproductora se suelta el dispositivo sujeta-
dor. Como ventajas de este procedimiento resulta que el so-
porte de registro mismo no tiene que entrar en contacto con
medios de transporte, ya que el mismo conjuntamente con su
10 envoltura protectora se conduce a la posición de reproducción.
Por lo tanto, es imposible un daño en parte sensible de su
superficie por elementos de transporte mecánicos. El accio-
namiento del dispositivo sujetador adecuadamente se inicia
por un elemento palpador influido por el soporte de registro
15 y/o por la envoltura protectora, cuando la envoltura protec-
tora rodea el soporte de registro en la posición previamente
dada, tanto como sea necesario para la realización de la va-
riante de procedimiento indicado. Para evitar servicios _ _
erróneos en ello es ventajoso que el accionamiento del dispo-
20 sitivo sujetador por el elemento palpador solamente pueda
ser disparado cuando esta función esté liberada por un ele-
mento de maniobra o de accionamiento de la instalación repro-
ductora. De un modo correspondiente se suelta el dispositivo
sujetador, cuando estén cumplidas las siguientes condiciones.

25 El soporte de registro se encuentra en la posición
de reproducción, el dispositivo sujetador está accionado y
la función del desprendimiento del dispositivo sujetador es-
tá liberada por un elemento de maniobra o de accionamiento de
la instalación reproductora.

30



11 AGO 1972

405763

- 8.-

1 La ejecución mecánica de una instalación reproduc-
tora para el procedimiento según el invento se simplifica
cada vez que la envoltura protectora alcance una posición,
en la que la misma abraza al soporte de registro situado en
5 la posición previamente dada, tanto como se requiera para
la ejecución del procedimiento, accionándose por la envoltu-
ra protectora, mediante el elemento palpador, alternativamen-
te un accionamiento y un desprendimiento del dispositivo su-
jetador, por lo que está dada la posibilidad de la utilización
10 de un elemento bistable mecánico, respectivamente electróni-
co. Para evitar funciones erróneas, por ejemplo, por rápido
movimiento de válvula manual de la envoltura protectora de la
instalación reproductora, es ventajoso que el accionamiento
del dispositivo sujetador sólo pueda ser disparado por el
15 elemento palpador, cuando el cambio entre accionamiento y
desprendimiento del dispositivo sujetador se dispare al alcan-
zar renovadamente la posición mencionada de la envoltura pro-
tectora sólo después de haber transcurrido el periodo de
tiempo predeterminado después del último alcance de esta po-
20 sición por la envoltura protectora.

Otra variante para la ejecución del procedimiento
según el invento consiste en que la envoltura protectora,
que contiene el soporte de registro, se conduce a una posi-
ción predeterminada, donde medios de transporte mecánicos,
25 a través de una escotadura de la envoltura protectora, empu-
jan el soporte de registro contra un tope que puede consis-
tir en la superficie de pared de la envoltura protectora situa-
da enfrente de la escotadura, respectivamente puede incluirla
y donde estos medios de transporte, mediante acción de fric-
30

405763



- 9. -

1 ción o adherencia que entre los medios de transporte y el
soporte de registro es mayor que entre el soporte de regis-
tro, por una parte, y la envoltura protectora respectivamen-
te al tope, por otra parte, conduce al soporte de registro
5 fuera de la envoltura protectora sobre la superficie palpa-
dora de la instalación reproductora, donde eventualmente por
los mismos medios de transporte se agarra de nuevo el soporte
de registro en la posición de reproducción después de ter-
minar el proceso de reproducción y, al invertir la dirección
10 de movimiento respecto al proceso de aportación, el soporte
de registro, desde la instalación reproductora se vuelve a
conducir dentro de la envoltura protectora. Aunque en esta
variante de procedimiento la superficie del soporte de regis-
tro entre en contacto con los medios de transporte, la misma
15 representa una ejecución favorable cuando los medios de trans-
porte están constituidos de tal modo que las partes que lle-
van el registro de la superficie de soporte de registro, no
se dañen durante el transporte.

20 Ejemplos de ejecución del invento se ilustran en
el dibujo. Muestran:

La fig. 1, un ejemplo de ejecución de una envoltu-
ra protectora y la clase de aportación de esta envoltura pro-
tectora saliendo desde un almacén hasta un dispositivo repro-
ductor, en ilustración de perspectiva,

25 La fig. 2, el principio de tal envoltura protecto-
ra, en una sección vertical, y esto en estado expandido
abierto de la envoltura protectora,

Las figuras 3 a 7, detalles de diferentes formas

30



405763

- 10.-

1 de ejecución de tal envoltura protectora en ilustración de perspectiva, respectivamente de vista general,

5 La fig. 8, las partes esenciales de un aparato reproductor en ilustración de perspectiva, esenciales para la introducción y de nuevo para conducir fuera un soporte de registro alojado en su envoltura protectora,

10 La fig. 9, detalles de otra forma de ejecución de una instalación reproductora, igualmente en representación de perspectiva, en que la envoltura protectora al introducir el soporte de registro se conduce igualmente hasta ponerse encima de la superficie palpadora.

15 La fig. 10, otra variante de una forma de ejecución para una instalación reproductora, en una sección vertical por esta instalación reproductora, en que el soporte de registro, mediante una instalación transportadora adicional, se conduce fuera de la envoltura protectora a la posición de reproducción,

20 La fig. 11, un sector de una parte esencial de la instalación reproductora según la fig. 10, en ilustración aumentada.

25 El soporte de registro 1, ilustrado en la fig. 1, se encuentra sobre la superficie 2 de tanteo de una instalación reproductora que, en el ejemplo de ejecución dibujado, es parte de un reproductor de discos de imagen, conocido en sí, en que un soporte de registro en forma de hoja rueda sobre un cojín de aire por encima de la superficie tanteadora 2 estacionaria. El tanteador y los medios impulsores no están ilustrados en el dibujo. Una instalación tanteadora,

30



405763

- 11.-

1

por ejemplo, puede componerse de un patín, conducido radialmente sobre la superficie de tanteo, al que está sujeto el tanteador mismo. La envoltura protectora 3, ilustrada en la figura, sirve para introducir, respectivamente para extraer,

5

el soporte de registro desde la instalación reproductora. El soporte de registro se encuentra en su posición de reposo, conjuntamente con la envoltura protectora, al lado de otros soportes de registro y envolturas protectoras en el almacén

10

4 indicado. La envoltura protectora 3 para el soporte de registro 1 está constituida de tal modo que la exportación del soporte de registro a la superficie de tanteo de la instalación reproductora según la ejecución de la fig. 1, de los medios de transporte y sujeción no ilustrados, puede

15

efectuarse fundamentalmente de dos diferentes modos y maneras:

Por una parte, la introducción del soporte de registro en la instalación reproductora puede efectuarse de tal modo que la envoltura protectora 3 con el soporte de registro 1 se conducen hasta la posición de reproducción, en que se encuentra el soporte de registro 1 en la fig. 1, donde se retiene por adecuados medios sujetadores, cuando la envoltura protectora 3 se saca de la instalación reproductora (alejándose de la superficie de tanteo). Los detalles de tal instalación reproductora se ilustran en las figuras 8 y 9.

20

25

Por otra parte, también la envoltura protectora conjuntamente con el soporte de registro puede conducirse solo hasta una posición preparatoria predeterminada (superficie de deposición), fuera de la superficie de tanteo 2 des

30

405763



11 AGO 1972

- 12.-

1 de donde el soporte de registro 1, mediante adecuados medios
transportadores adicionales, que tampoco están ilustrados
en la figura, se transportan hasta la posición de reproduc-
5 ción sobre la superficie de tanteo. Detalles de tal instala-
ción reproductora están ilustrados en la fig. 10.

La extracción del soporte de registro 1 desde la
instalación reproductora, después de terminada la reproduc-
ción, tiene lugar en ambos procedimientos correspondiente-
mente en orden de sucesión invertido. El ejemplo de ejecu-
10 ción de la envoltura protectora según el invento, para la,
ejecución de estos dos procedimientos, en su superficie de
de cubierta 5 y 6 superior e inferior está provisto en cada
caso de una escotadura 9 y 10, que se extiende hasta el co-
rrespondiente canto de abertura 7 y 8 para el paso del medio
15 sujetador, respectivamente de transporte.

Como para conducir el soporte de registro 1 fuera
de la instalación reproductora, éste de nuevo tiene que pe-
netrar en la envoltura protectora 3, los cantos de abertura
7 y 8 de la envoltura protectora según el invento pueden ex-
20 pansionarse; porque por lo menos partes individuales de sus
superficies de cubierta 5 y 6 son flexibles. Esta flexibili-
dad del material de la envoltura protectora está elegida
de tal modo que los dos cantos de abertura 7 y 8 se alejan
entre sí, cuando la superficie de cubierta 5 superior en la
25 zona del canto 7 de abertura y otra zona situada opuestamen-
te al canto de abertura se apoyan, mientras la fuerza de la
gravedad puede actuar sobre la superficie de cubierta 6 in-
ferior, como se ilustra en la fig. 2. En ello debe ser in-

30

405763

11 AGO 1972

- 13.-

1
5
diferente si en ello permanece en su posición la superficie de cubierta superior 5 de la envoltura protectora 3 y partes de la superficie de cubierta inferior 6 descienden, o si, la superficie de cubierta superior 5 se levanta en ello y permanecen en su posición, partes de la superficie de cubierta inferior 6.

10
15
20
La expansión abierta de los cantos de abertura 7 y 8 de la envoltura protectora 3 mediante medios mecánicos se facilita porque uno de los cantos de abertura 7 y 8 sobresale por encima de otro. En la envoltura protectora 3 ilustrada que se utiliza en combinación con una instalación reproductora según la fig. 1, por la que la superficie de cubierta superior 5 de envoltura protectora 3, en la zona del canto de abertura 7, se apoya al introducir la envoltura protectora en la instalación reproductora, sobresale el canto de abertura superior 7 por encima del canto inferior 8. El mencionado apoyo ocurre de manera sencilla por aplicación de la parte sobresaliente de la superficie de cubierta 5 superior sobre puntos de apoyo o superficies que, en este caso, encierran partes del soporte de registro, pero también pueden representarse por otros medios adecuados.

25
La introducción del soporte de registro 1 en la instalación reproductora con ayuda de la envoltura protectora 3 se efectúa según las dos variantes del procedimiento diferentes, detalladamente como sigue:

30
Según la variante de procedimiento primeramente mencionada, la envoltura protectora 3, conjuntamente con el soporte de registro 1, mediante medios de transporte no ilus



11 405763 72

405763

- 14.-

1
5
10
15
20
25
30

trados, se transporta a una posición previamente dada, aproximadamente paralela a la superficie tanteadora 2, correspondiente aproximadamente a la posición de reproducción, en lo que topes y medios conductores, que tampoco están ilustrados en las figuras 1 y 2, posibilitan la conducción de la envoltura protectora 3 en las direcciones vertical, respectivamente horizontal y de este modo posibilitan una introducción automática del soporte de registro 1 en la instalación reproductora.

En su posición reproductora, ilustrada en la fig. 1, el soporte de registro 1 se retiene entonces por medios, que se explicarán posteriormente, mientras que la envoltura protectora se retira desde la instalación reproductora.

En la mencionada otra variante del procedimiento, la envoltura protectora 3 conjuntamente con el soporte de registro 1, por medios de transporte, se conduce a una posición predeterminada, que corresponde a la posición de reposo 11 del soporte de registro 1 en la envoltura protectora 3, dibujada en la fig. 1 y se encuentra fuera de la posición de reproducción indicada en la fig. 1 por el soporte de registro 1.

Mediante medios de transporte no ilustrados en la fig. 1, que también se describirán posteriormente, el soporte de registro 1 entonces se transporta a la posición de reproducción, correspondiente a la fig. 1.

Sin embargo, es decisivo para la capacidad de funcionamiento de los procedimientos mencionados, el modo y manera, en que el soporte de registro, después de terminado el

11 AGO 1942

405763

- 15. -

1
5
10
15
20
25
30

proceso de reproducción, retorna de nuevo a la envoltura protectora.

En la instalación reproductora según la fig. 1, para ello la envoltura protectora vacía se mueve hacia la superficie de tanteo 2 hasta que la zona sobresaliente de la superficie de cubierta superior 5 se aplique sobre el soporte de registro 1, como ilustra la fig. 2. A consecuencia de la flexibilidad de la envoltura protectora 3 y de la fuerza de la gravedad, descienden partes de la superficie de cubierta inferior 6, de modo que están expansionados y abiertos los cantos de abertura 7 y 8. Según una de las variantes aplicadas del procedimiento, ahora la envoltura protectora se corre totalmente sobre el soporte de registro, en lo que las partes colgantes hacia abajo de la superficie de cubierta inferior 6 se levantan mediante las guías 12 y 13 de modo que la superficie de cubierta 6 inferior de la envoltura protectora llega entre el soporte de registro 1 y la superficie de tanteo 2. Seguidamente, después de haberse soltado un dispositivo sujetador eventualmente existente, la envoltura protectora 3, conjuntamente con el soporte de registro 1, se aleja de la superficie tanteadora 2 y, por ejemplo, se vuelve a conducir al almacén 4.

En la otra variante de procedimiento mencionada permanece, para la conducción del soporte de registro 1 fuera de la superficie de tanteo 2 de la instalación reproductora, la envuelta protectora 3 en la posición ilustrada en la fig. 2. El soporte de registro mismo se impulsará mediante los medios de transporte adicionales, que ahora se impul-



405763

1
5
10
15
20
25
30

ban en dirección inversa, dentro de la envoltura protectora 3 expansionada abierta. Después de ello la envoltura protectora 3, que contiene el soporte de registro 1, igualmente se conduce de nuevo dentro del almacén 4.

Los medios mecánicos para el transporte de la envoltura protectora 3, como son necesarios no sólo para apretar soportes de registro desde un almacén 4, agarran en las escotaduras 14 y 15 de la envoltura protectora. Para enhebrar más fácilmente la envoltura protectora en la instalación reproductora, especialmente en el caso de accionamiento manual, sirven las superficies guidoras 16 a 19 biseladas en forma de embudo. Estas superficies están dispuestas de tal modo que, en tanto esto sea necesario para la ejecución del respectivo procedimiento, la envoltura protectora 3, introducida en la instalación reproductora, pueda ser alcanzada por los dedos de una persona usuaria en la introducción manual del soporte de registro 1 en la instalación reproductora, solamente todavía en la zona de la tira 20, que no está rellenada por el soporte de registro, situado en su posición de reposo 11. Por ello se asegura que el soporte de registro 1, en la introducción en la instalación reproductora tampoco permanezca en la envoltura protectora 3 cuando la superficie de cubierta 5 y 6 de la misma en la extracción manual de la envoltura protectora desde la instalación reproductora, en la zona sobre los cantos de abertura 7 y 8, se empujen entre sí frente al canto posterior manualmente. Además por ello se hace imposible un daño mecánico de partes de superficies sensibles a la presión por la mano de la per



405763

- 17.-

1
sona usuaria durante la introducción y extracción del soporte de registro.

5
La nueva introducción del soporte de registro 1 en la envoltura protectora 3 debe efectuarse con el menor obstáculo posible. Para ello, los cantos de abertura de la envoltura protectora están conformados de tal modo que no chocan de modo paralelo entre sí con partes del canto conducido por volante del soporte de registro. En ello, el ángulo de la tangente a los puntos de contacto sobre el soporte de registro 1 y las aberturas de la bolsa está elegido lo mayor posible.

10
Adicionalmente muestra la envoltura protectora en la proximidad de sus aberturas en sus superficies internas, prominencias 21 y 22 que mantienen a distancia los cantos de abertura 7 y 8 de la envoltura protectora 3 para la nueva introducción facilitada del soporte de registro 1 también en sus cantos exteriores. Estas prominencias también están dispuestas fuera de la posición de reposo 11, indicada por la línea interrumpida, del soporte del registro 1, en la envoltura protectora, para impedir una deformación del soporte de registro 1 sensible a la presión, situado en la envoltura, en el caso de sollicitación mecánica de la envoltura protectora 3, por ejemplo, por objetos pesados colocados encima.

15
20
25
30
Para el control óptico, durante la nueva introducción del soporte de registro en la envoltura protectora por accionamiento manual, en la proximidad de sus cantos de abertura 7 y 8 en la superficie de cubierta 5, vuelta hacia la vista de la persona usuaria durante la nueva introducción



405763

- 18.-

1 de la envoltura protectora 3 en la instalación reproductora,
están dispuestas sobre partes de la superficie interna de la
superficie de cubierta inferior 6, situada opuestamente, _
5 existen escotaduras 23 y 24. Las partes de la superficie _
interna, visibles a través de estas escotaduras, de la su -
perficie de cubierta inferior 6, situada opuestamente de la
envoltura protectora 3, están coloreadas de modo diferente
al color de las partes vueltas hacia la vista de la persona
10 usuaria, que rodean las escotaduras, de la superficie de cu -
bierta 5 de la envoltura protectora y del color del soporte
de registro. Por este medio auxiliar es posible conocer de
un modo sencillo y durante una nueva introducción del sopor -
te de registro 1 en la envoltura protectora 3, ésta se en -
15 encuentra ordenadamente entre las superficies de cubierta 5 y
7 de la envoltura protectora 3, por si por una acción de _
servicio errónea ha entrado con una parte de su extensión
en una zona fuera de la envoltura protectora 3. Si esta _
parte del soporte de registro 1, no comprendida por la en -
20 voltura protectora 3, se encuentra por encima de la envoltu -
ra protectora, entonces la persona usuaria puede ver direc -
tamente, cuando una parte encuentra debajo de la envoltura
protectora, mientras que este estado se indica a la persona
de servicio, porque el soporte de registro 1 no es visible
25 por lo menos en una de las escotaduras 23 y 24. Esta es una
señal para la persona de servicio de que la envoltura pro -
tectora tiene que ser retirada y, después de una eventual
corrección en su conducción, tiene que introducirse corrién -
dose de nuevo. Otra posibilidad, no ilustrada, del control

30



405763

1

óptico de la nueva introducción del soporte de registro en la envoltura protectora para la extracción desde la instalación reproductora resulta, cuando parte de la superficie de cubierta de envoltura protectora, vuelta hacia la persona de servicio, está fabricada de un material transparente. El efecto conseguido corresponde a aquel de las escotaduras 23 y 24.

5

10

Las escotaduras 9 y 10 de la envoltura protectora 3 para el paso de medios sujetadores, respectivamente de transporte, rodean a una zona de ambas superficies de cubierta 5 y 6 de la envoltura protectora, que incluye el agujero central 25 del soporte de registro, situado en su posición de reposo, para hacer posible que el soporte de registro 1, conducido a la posición de reproducción, mediante su agujero central, sea agarrado por una disposición sujetadora, que al mismo tiempo sirve para el centrado y para la impulsión del soporte del registro durante la reproducción.

15

20

Configuraciones ventajosas de otras formas de ejecución posible de la envoltura protectora según el invento, se ilustran en las figuras 3 a 7. La forma de ejecución ilustrada en la fig. 3 de una envoltura protectora 26, presenta una escotadura 27 para el paso de un medio sujetador o de transporte sólo en una de sus superficies de cubierta. El campo de abertura de la escotadura 27 en esta envoltura protectora 26 también está constituido de tal modo que se evita un choque, que obstruya la introducción del soporte de registro 1 en la envoltura protectora 26, del campo de abertura y del campo conducido por delante del soporte de

25

30



405763

- 20.-

1

registro.

5

La forma de ejecución ilustrada en la envoltura protectora se caracteriza además porque está prevista una tapa abatible 26, que está unida móvilmente con la superficie de cubierta 26b no escotada y que en estado cerrado cubre la escotadura 27 de la superficie de cubierta 26g, para proteger el soporte de registro ante un contacto y contra suciedad.

10

En la fig. 4 se ilustra la manera, en que, en la proximidad del canto de abertura 7 (fig. 2), pueden estar dispuestas prominencias 29 a 34, dirigidas hacia dentro, previstas en la cara interna de las superficies de cubierta, que sostienen distanciados entre sí los cantos de abertura, para facilitar todavía más la nueva introducción del soporte de registro 1 en la envoltura protectora. Están dispuestas fuera de la posición de reposo 11g, ilustrada por rayado,

15

del soporte de registro en la envoltura protectora y contribuyen a impedir una caída del soporte de registro durante la conservación y el transporte dentro de la envoltura protectora 26. Al mismo objeto puede estar dispuesta una de estas prominencias 35 de manera correspondiente en la zona del agujero central 25 del soporte de registro 1, situado en posición de reposo, como se ilustra en la fig. 5. Para impedir una introducción de lado invertido de la envoltura protectora en la instalación reproductora o en un almacén, en la forma de ejecución rectangular de la envoltura protectora, ilustrada en las figuras 3 y 4, está previsto que la longitud

20

del canto longitudinal sobrepasa aquella del canto transversal por un importe tal, que se impida que la envoltura pro-

25

30



405763

1
5
10
15
20
25
30

tectora con el canto longitudinal por delante, pueda introducirse en una abertura, que corresponda a la longitud del canto transversal.

Sirven para evitar servicios equivocados también las escotaduras 36 a 29, que están ilustradas en las figuras 1, 3 y 4. Las mismas forman codificaciones mecánicas, que en la instalación reproductora disparan funciones predeterminadas, respectivamente impiden la completa introducción de la envoltura protectora en la instalación reproductora. Las mencionadas funciones predeterminadas, que pueden dispararse por las codificaciones mecánicas, son por ejemplo, funciones eléctricas, como la conexión y desconexión de transmisiones eléctricas o de canales de transmisión, así como especialmente funciones de bloqueo, como por ejemplo el impedir el descenso del tanteador de la introducción reproductora en el caso de no estar totalmente introducido el soporte de registro en la instalación reproductora o cuando la envoltura protectora todavía se encuentra sobre la superficie tanteadora.

Para impedir un ataque del soporte de registro 1 en la zona de los cantos de enlace de las superficies de cubierta 26a y b de la envoltura protectora 26, las superficies de cubierta 26a y 26b del detalle de envoltura protectora, ilustrado en la fig. 6, en los cantos cerrados de la envoltura protectora, están unidas entre sí mediante una cinta adhesiva 40, de tal modo que se permita una distancia entre las superficies de cubierta 26a y b, en lo que aquella zona, con la que puede entrar en contacto el soporte de registro 1, situado en la envoltura protectora, está libre de pegamento

405763



- 22.-

1 en una zona 41 para evitar aquí una adherencia del soporte de registro 1 a la cinta adhesiva 40.

5 Para la apertura manual facilitada de una envuelta protectora 26 según la fig. 3, para aumentar la movilidad de la tapa abatible 26 ésta está fijada por una cinta adhesiva 42 flexible a la envuelta protectora, como se ilustra en la fig. 7 en una vista lateral.

10 En la fig. 8 se ilustra, en un ejemplo de ejecución, el mecanismo de la aportación al aparato reproductor de un soporte de registro, situado en una envoltura protectora. Del aparato reproductor están dibujados moramente la superficie tanteadora respectivamente de aplicación 2, así como los
15 medios de maniobra mecánicos necesarios para la aportación de la envoltura protectora 26, en representación de perspectiva. Además se indica la posición, que debe adoptar el soporte de registro 1 sobre la superficie tanteadora 2 durante la reproducción.

20 La aportación de la envoltura protectora 26, que contiene el soporte de registro, al aparato reproductor, se efectúa en la dirección de las dos flechas dibujadas, de modo que la envoltura protectora se encuentre primeramente en la posición A. Siguiendo la introducción en dirección horizontal la envoltura protectora llega entonces a la posición B. Ambas posiciones están ilustradas en la fig. 8; sin embargo, la envoltura protectora está ilustrada en cada caso, cortada abierta para que puedan verse los órganos de maniobra, situados debajo.

25 Al aportar el soporte de registro, se encuentra la

30

405763



- 23.-

1
rueda de maniobra 43 de la instalación reproductora en la
posición dibujada. Por medio de una palanca inversora 44
que, con un muelle de tracción 45 por el rodillo 46, se man-
tiene en contacto constante con la rueda de maniobra 43, por
5
medio de la barra 47 mediante el muelle de presión 48, está
pretensada la palanca 50, retenida por el cerrojo 49. El
cerrojo 49, a su vez, está sujeto por ejemplo, por un muelle
de tracción, no dibujado, en su posición. La envoltura pro-
tectora 26, poco antes de alcanzar la posición B, se conduce
10
por el rodillo 51 del tope 52. Al alcanzar la posición B,
por la envoltura protectora 26 llega el soporte de registro
1 a la posición requerida para el proceso de tanteo, cuando
la envoltura protectora 26 por tropezar en el cerrojo 49,
15
deja libre la palanca 50 y ésta, por una escotadura de la
envoltura protectora con el forro 53 de su superficie de
compresión, empuja contra la cara inferior del soporte de
registro en una zona de su superficie, que no está recubierta
por un registro. El soporte de registro 1, a su vez, se em-
20
puja contra la superficie de cubierta 26b de la envoltura
protectora 26, que, a su vez, se apoya contra el rodillo 51.
Cuando ahora la envoltura protectora 26 de modo manual o por
medios mecánicos no dibujados se extrae desde la instalación
reproductora (en el dibujo contrariamente a la dirección de
25
la flecha), entonces el soporte de registro permanece en el
plano de tanteo de la instalación reproductora, ya que la
fuerza de fricción entre el forro 53 y el soporte de regis-
tro 1 es mayor que la fuerza de fricción entre la envoltura
protectora y el soporte de registro. Antes de comenzar el

30

405763



- 24. -

1 proceso de tanteo, se hace girar la rueda de maniobra 43,
por adecuados elementos de maniobra o de servicio de la ins-
talación reproductora, a una posición, en la que la palanca
44 inversora está liberada, tanto que el muelle de presión
5 48 está destensado hasta el tope 54 y pasando de ello el fo-
rro 53 deja libre el soporte de registro 1.

10 Para conducir el soporte de registro fuera del pla-
no de tanteo, la envoltura protectora, de nuevo -en el dibu-
jo en la dirección de la flecha- se introduce en la superfi-
cie de tanteo de la instalación reproductora. La palanca
tanteadora 55, apoyada oscilablemente, se aprista hacia aba-
jo por la envoltura protectora y acciona, por medio de la ba-
rra empujadora 56 y el muelle de presión 57, cuya extensión
15 se limita por los toques 58 y 59, acciona el ángulo de osci-
lación 61 pretensado por el muelle de tracción 60. Este _
ángulo de oscilación 61 contiene una superficie de presión
cuneiforme, que por el accionamiento del ángulo de oscila-
ción por una escotadura de la superficie tanteadora se mueve
hacia arriba y desde abajo empuja contra el soporte de regis-
tro 1, situado sobre la superficie tanteadora, que igualmen-
te se mueve hacia arriba y por su parte levanta la superfi-
cie de cubierta 26h, que sobresale por encima de la superfi-
cie de cubierta 26g de la envoltura protectora y por ello
25 hace que la abertura de la envoltura protectora se expanda
abriéndose, ya que la superficie de cubierta 26h, a con-
secuencia de su flexibilidad y de la fuerza de la gravedad
actuante sobre ella, permanece en su posición. Con 28 se
designa de nuevo la tapa abatible de la envoltura protecto-

30



1 604972

405763

- 25.-

1 ra. Una eventual carrera excesiva de la palanca tanteadora
55, que se manifiesta después de la desviación máxima del
ángulo oscilable 61, se recoge por el muelle de presión 57.
Al seguir corriendo hacia adelante la envoltura protectora
5 hacia la izquierda, la superficie de cubierta 26a de la en-
voltura protectora agarra por debajo del soporte de regis-
tro 1 y este último llega de nuevo entrando en la envoltura
protectora.

10 Si un soporte de registro en forma de hoja, que
para el tanteo no rodaba sobre un plato de disco, sino sobre
un cojín de aire sobre la superficie tanteadora, a consecuen-
cia de carga electrostática se adhiriese sobre la superficie
tanteadora, entonces el soporte de registro, en el procedi-
15 miento ilustrado, de manera ventajosa, sin sollicitación mecá-
nica, sucesivamente se desprende de un modo continuo desde
la superficie tanteadora 2 por el ángulo oscilable 61 y a
través del canto de abertura inferior de la bolsa. Para la
simplificación de la maniobra el ángulo oscilable 61 también
20 se acciona al aportar el soporte de registro en la instala-
ción reproductora, sin ejercer en ello influencia sobre el
curso del procedimiento.

25 En el ejemplo de ejecución según la fig. 9, el so-
porte de registro 1 se aporta a la superficie tanteadora 2
de un aparato reproductor, no dibujado por completo, en la
envoltura protectora 3 desde la derecha. En la posición ilus-
trada, acciona la envoltura protectora 3, un contacto eléc-
trico 62. Las escotaduras 37, 38 y 39 (39 solo ilustrado en
la fig. 1) impiden un accionamiento del contacto en el caso

30

405763



- 26.-

1 do envoltura protectora introducida inversamente en sentido
lateral o en dirección invertida. Por el contacto 62 se co-
necta un electro-imán 63, que atrae a un agarrador 64. Este
último engrana en una rueda dentada que, por cada accionamien-
5 to del imán, se gira avanzando por una división. Al no es-
tar accionado el imán, el agarrador 64 se retira a la posi-
ción de partida por el muelle de tracción 66 y por ello se
pone en engranaje simultáneamente un bloqueo 67 con la rueda
dentada 65, que fija la rueda dentada en su posición. La
10 acción del bloqueo 67 se vence por la fuerza del electroimán
63 en el accionamiento de la rueda dentada 65 por el agarra-
dor 64. Con la rueda dentada 65 está unido mecánicamente un
disco de curvas 68, cuya forma de contorno, por medio del ro-
dillo 69, influye sobre el movimiento de la palanca 60, en
15 cuyo extremo está dispuesto un elemento de compresión 71
apoyado giratoriamente. En cada accionamiento del electroimán
se levanta y se hace descender de nuevo alternativamente el
elemento de compresión. Para evitar un doble accionamiento,
el electroimán se hace funcionar con la carga eléctrica del
20 condensador 72, que, a su vez, por medio de la resistencia
73, se recarga a partir de la fuente de tensión 74. A causa
de la resultante constante de tiempo de carga del condensador
72 sólo es posible un accionamiento repetido del electroimán
63 después del transcurso de un periodo de tiempo previamente
25 dado. En el proceso de la aportación del soporte de registro,
el elemento 71 de compresión, apoyado giratoriamente, que du-
rante la introducción del soporte de registro en la bolsa es-
taba levantado, se hace descender después del accionamiento

30

405763



1972

1
5
10
15
20
25
30

del contacto eléctrico 62 y sostiene fuertemente al soporte de registro 1. El elemento de compresión 71 apoyado giratoriamente, engrana en ello con un cono centrador, no dibujado, en el agujero central no visible de soporte de registro y fija por ello el soporte de registro en su posición de reproducción exacta. Si ahora la envoltura protectora 3 se retira desde la superficie de tanteo de la instalación reproductora, entonces permanece el soporte de registro en la posición de reproducción. Para la impulsión del soporte de registro al tantear, el elemento de compresión 71, apoyado giratoriamente, establece una unión de arrastre de fuerza con una instalación arrastradora central, no dibujada, para la impulsión del soporte de registro. Esta acción puede ser reforzada por utilización de un acoplamiento magnético entre la instalación de arrastre y el elemento de compresión. Para conducir el soporte de registro fuera de la instalación reproductora, de manera análoga a la instalación ilustrada en la fig. 8, la envoltura protectora 3 se corre por encima del soporte de registro, situado sobre el plano de tanteo, estando expansionada abierta de acuerdo con el invento. Si ahora el contacto 62 se acciona por la envoltura protectora entonces se levanta el elemento de compresión 61 y deja libre el soporte de registro, que seguidamente puede ser conducido en la envoltura protectora 3, fuera de la instalación reproductora.

Mientras que en los ejemplos de ejecución precedentes la aportación de la envoltura protectora, que contiene el soporte de registro, se efectúa en el plano de la superfi



405763

- 28. -

1 cie de tanteo, contiene la instalación reproductora, ilustra
da en la fig. 10, una superficie de deposición 75, que, por
encima de la superficie de inversión 76, sucede a la superfi
cie de tanteo 2, estando provista la superficie de deposición
5 de un canto de tope 77, que representa un medio de limitación,
que fija la envoltura protectora 26 en la posición predeter
minada, después de haberse aportado la misma a la superfi
cie de deposición. Los rodillos 78, 79 y 80 representan me
dios transportadores mecánicos, que agarran el soporte de re
gistro, situado en la envoltura protectora 1 a través de una
10 escotadura 27 de la envoltura protectora y le conducen sobre
la superficie tanteadora 2 de la instalación reproductora.
Después de la terminación del proceso de reproducción, aga
rran los mismos el soporte de registro 1, situado en la posi
15 ción de reproducción y le conducen por inversión de su direc
ción de movimiento, volviendo a la envoltura protectora 26.
La superficie de los rodillos está constituida en ello de tal
modo que, en cooperación con la superficie del soporte de re
gistro, se produce una fuerza de fricción que es mayor que
20 la fuerza de fricción entre el soporte de registro 1, por una
parte, y la envoltura protectora y el tope, por otra parte,
en lo que en la disposición ilustrada, la superficie de cu
bierta 26b, situada opuesta a la escotadura 27 de la envoltu
ra protectora 26, forma una parte del tope para la impulsión
25 del soporte de registro por el rodillo 80. En un ejemplo de
ejecución del invento, no dibujado, el mencionado tope, re
querido para la impulsión del soporte de registro, igualmen
te puede ser formado por un rodillo, que eventualmente está

30

11 AGO 1972



405763

- 29.-

1 impulsado. Para la protección del registro mecánicamente
sensible, con el que debe proveerse sólo unilateralmente el
soporte de registro 1 ilustrado, la instalación reproductora
representada está ejecutada de tal modo que el soporte de re-
5 gistro durante el transporte es conducido por la superficie
de inversión 76, en aquella cara, que no contiene ningún re-
gistro, si se presupone, que en la instalación reproductora
ilustrada el tanteo se efectúa desde arriba, en el dibujo,
sobre la superficie de tanteo por una instalación no ilustra-
10 da.

Para la apertura de un soporte de registro en la
instalación reproductora, se abre la tapa 81 y la envoltura
protectora 26, que contiene el soporte de registro 1, la que
indica con su canto de abertura hacia la derecha, se inserta
15 a mano y en ello se conduce hasta el tope 77. El lado de
registro del soporte de registro tiene que indicar en olic
hacia abajo. En el caso de envoltura protectora 26, introdu-
cida falsamente, los elementos tanteadores, no dibujados,
bloquean la instalación reproductora en combinación con codi-
20 ficaciones mecánicas de la bolsa, que impiden ulteriores fun-
ciones del aparato. Con el cierre de la tapa 81, por un con-
tacto no dibujado, puede contactarse el motor impulsor 82.
Por un enlace mecánico, tampoco dibujado, se pone en movimien-
to la rueda 83 de curvas de maniobra, y los rodillos 78 y 80,
25 acoplados entre sí, se mueven de tal modo, que se levanta el
rodillo 80 y se empuja al soporte de registro 1 contra la su-
perficie de cubierta 26b, opuesta a la escotadura 27, de la
envoltura protectora 26 y contra el tope 84. Los rodillos
78 y 80 impulsados en la dirección de rotación C, transportan
30

405763



- 30.-

1 el soporte de registro con la colaboración del rodillo 79,
suspendido elásticamente, sobre la superficie de tanteo 2,
contra el tope 85. El punzón tanteador 86 tantea para com-
5 probar si el soporte de registro 1 ha alcanzado completamen-
te la superficie de tanteo 2. Si el punzón tanteador no pue-
de bajarse hasta la superficie tanteadora a través de la es-
cotadura 87, entonces, por la rueda 83 de curvas de maniobra,
se hace bajar el cono centrador 88, que efectúa el centrado
10 y, en combinación con la instalación arrastradora 89, impul-
sada por el motor 82, se efectúa la impulsión del soporte de
registro durante el proceso de reproducción. El rodillo 68
se hace descender dentro de la superficie de tanteo 2 duran-
te el periodo de tiempo de la reproducción.

15 Para conducir el soporte de registro retornando a
la envoltura protectora, después de la terminación de la re-
producción, los rodillos 78 y 80 se levantan de nuevo por la
rueda 83 de curvas de maniobra y se impulsan en la dirección
D. La elevación del rodillo 80 contra la superficie de cu-
20 bierta 26b de la envoltura protectora 26, situada opuestamen-
te a la escotadura 27, ocasiona simultáneamente una expansión
abierta del lado de abertura de la envoltura protectora, cu-
yo canto de abertura superior se levanta hasta el nicho del
tope 84 formado por el tope 67. Por ello se hace posible una
25 nueva introducción del soporte de registro en la envoltura
protectora de acuerdo con el invento.

Si erróneamente en la envoltura protectora, apor-
ta a la instalación reproductora, no se encuentra ningún so-
porte de registro, entonces, después del accionamiento de los



405763

- 31 -

1 rodillos 78 y 80, el punzón tanteador 86 podrá conducirse a
través de la escotadura 87 a través del plano de tanteo 2.
En la instalación de reproducción dibujada, por ello se impi-
de el descenso del cono centrador 88 y del tanteador, no dibu-
5 jado. Cuando por la rueda 83 de curvas de maniobra, durante
una revolución, en cada caso, se maniobra un proceso de car-
ga y de desgarga de la instalación reproductora, ésta se po-
ne en una posición, que hubiera adoptado después de devolver
el soporte de registro a la envoltura protectora. El proce-
10 so del agarre del soporte de registro 1 en la envoltura pro-
tectora 26 por el rodillo 80 se ilustra de modo aumentado en
la figura 11.

Puede observarse, cómo la superficie de cubier-
ta superior 26_b de la envoltura protectora 26 se levanta por
15 el rodillo 80, y la superficie de cubierta inferior 26_a, a con-
secuencia de la flexibilidad de la envoltura protectora y de
la fuerza de/^{la} gravedad, actuante sobre la superficie de cubier-
ta inferior 26_a, permanece en su posición, de modo que los
cantos de abertura están expansionados, abiertos para la mas
20 fácil nueva introducción del soporte de registro 1 en la en-
voltura protectora.

N O T A

25 La presente patente de invención, comprende las
siguientes reivindicaciones:

1.- Perfeccionamientos en envolturas protecto-
ras para un soporte de registro en forma de placa, y de su
introducción y extracción en una instalación reproductora,



405763

1 caracterizados porque por lo menos en una de sus superficies
 de pared está prevista como mínimo una escotadura, que se ex-
 tiende hacia el correspondiente canto de abertura para el pa-
 so de un medio sujetador o de transporte para el soporte de
 5 registro, y porque partes previamente dadas de las superficies
 de pared están constituidas flexibles, de tal modo que los
 cantos de abertura de la envoltura protectora sostenida en un
 plano horizontal, al apoyar la superficie de pared, se expan-
 sionan abriéndose por lo menos en su parte central por la
 10 fuerza de la gravedad actuante sobre la superficie de pared,
 situada abajo.

2.- Perfeccionamientos según la reivindicación
 1, caracterizados porque uno de los cantos de abertura, pre-
 ferentemente el canto de abertura situado en el lado superior
 15 al aportar el soporte de registro, sobrepasa del canto de
 abertura situado en el lado inferior.

3.- Perfeccionamientos según una de las reivin-
 dicaciones 1 ó 2, caracterizados porque la escotadura para el
 paso de un medio sujetador o de transporte, rodea el agujero
 20 central del soporte de registro situado en la posición de re-
 poso en la envoltura protectora.

4.- Perfeccionamientos según una de las reivin-
 dicaciones precedentes, caracterizados porque las tangentes
 a aquellos puntos por lo menos de un canto de abertura de la
 25 envoltura protectora, que al introducir de nuevo el soporte
 de registro en la envoltura protectora, entran en contacto
 con puntos del canto del soporte de registro conducido en
 avance respecto a la envoltura protectora, se desvían en cada
 30 caso de las tangentes del canto del soporte de registro en

M

405763



- 33 -

1 los puntos de contacto tanto, que en el alcance de los men-
cionados puntos del canto de abertura, se impide un tropiezo
mutuo, que obstaculice la introducción del soporte de regis-
tro en la envuelta protectora, del canto de la abertura y del
5 canto del soporte de registro.

5.- Perfeccionamientos según una de las reivin-
dicaciones precedentes, caracterizados porque en la proximidad
de la abertura, en las caras interiores de sus superficies de
cubierta están previstas prominencias, que mantienen a una
10 distancia mutua los cantos de la abertura de la envoltura pro-
tectora para la introducción facilitada del soporte de regis-
tro.

6.- Perfeccionamientos según la reivindicación 5,
caracterizados porque las prominencias están dispuestas fuera
15 de la posición de reposo del soporte de registro en la envol-
tura protectora.

7.- Perfeccionamientos según las reivindicacio-
nes 5 ó 6, para un soporte de registro con agujero central,
caracterizados porque en la cara interior de por lo menos una
20 superficie de cubierta está prevista por lo menos una promi-
nencia en aquel alcance, en que se encuentra el agujero cen-
tral, encontrándose el soporte de registro en la posición de
reposo en la envoltura protectora.

8.- Perfeccionamientos según una de las reivin-
dicaciones precedentes, caracterizados porque en la proximidad
de los cantos de abertura, en partes de la superficie de cu-
bierta, situadas en el campo de visión de la persona usuaria,
al conducir fuera el soporte de registro desde el dispositivo
25 reproductor, sobre partes de la superficie interior de la
30



405763

1 superficie de cubierta opuesta, están dispuestas escotaduras,
 y porque las partes de la superficie interior de la superfi-
 cie de cubierta, situada enfrente, visibles a través de estas
 5 escotaduras, están teñidas de modo diferente del color de las
 partes de la superficie de cubierta que rodean las escotadu-
 ras, situadas en el campo de visión de la persona usuaria, y
 también del color del soporte de registro.

9.- Perfeccionamientos según una de las reivindi-
 caciones 1 a 7, caracterizados porque al sacar el soporte de
 10 registro, las partes situadas en el campo de visión de la per-
 sona usuaria, de la superficie de cubierta de la envoltura
 protectora, están confeccionadas de un material transparente.

10.- Perfeccionamientos según una de las reivin-
 dicaciones precedentes, caracterizados porque en la parte, si-
 15 tuada frente a los cantos de la abertura, está dispuesta una
 tira cerrada, que no se rellena por el soporte de registro,
 cuando éste se encuentra en la posición de reposo en la en-
 voltura protectora.

11.- Perfeccionamientos según una de las reivin-
 20 dicaciones precedentes, caracterizado porque en la envoltura
 protectora, por lo menos en dos cantos opuestos entre sí, es-
 tán previstos medios mecánicos, que hacen posible un agarre
 y una conducción de la envoltura protectora en dirección ho-
 rizontal.

12.- Perfeccionamientos según la reivindicación
 11, caracterizados porque los medios mecánicos son escotadu-
 ras, que pueden entrar en acción alternativa con dispositivos
 25 agarradores mecánicos de la instalación reproductora.

13.- Perfeccionamientos según una de las reivin-

30

405763



- 35 -

1 dicaciones precedentes, caracterizados porque en el caso de
forma rectangular de la envoltura protectora, la longitud del
canto longitudinal sobrepasa de la longitud del canto trans-
versal por un importe tal, que la envoltura protectora no
5 pueda introducirse con el canto longitudinal por delante en
una instalación reproductora, en que la longitud de la abertu-
ra de introducción corresponda a la longitud del canto trans-
versal.

10 14.- Perfeccionamientos según una de las reivin-
dicaciones precedentes, caracterizados porque la envoltura
protectora presenta por lo menos una codificación mecánica,
que en la instalación reproductora produce funciones prede-
terminadas.

15 15.- Perfeccionamientos según la reivindicación
14, caracterizados porque como codificación mecánica están
previstas escotaduras pasantes en un alcance de la envoltura
protectora, situado fuera de la posición de reposo del scpur-
te de registro.

20 16.- Perfeccionamientos según la reivindicación
15, caracterizados porque las escotaduras están previstas en
el alcance de aquellos cantos de la envoltura protectora que
al introducir la envoltura protectora en la instalación repro-
ductora pueden conducirse por delante.

25 17.- Perfeccionamientos según una de las reivin-
dicaciones precedentes, caracterizados porque las superficies
de cubierta, en los cantos cerrados de la envoltura protecto-
ra están unidas entre sí por una cinta adhesiva de tal modo
que permita una distancia entre las superficies de cubierta
de la envoltura protectora también en sus cantos cerrados.

30

11 AGO 1972



405763

- 36 -

1 18.- Perfeccionamientos según la reivindicación
17, caracterizados porque la cinta adhesiva está libre de medios
adhesivos en aquella zona que puede ser tocada por el soporte
de registro, situado en la envoltura protectora.

5 19.- Perfeccionamientos según una de las reivin-
dicaciones 1 a 17, con una escotadura para el paso del medio
de sujeción respectivamente de transporte en una superficie
de cubierta, caracterizados porque está prevista una tapa aba-
tible, que está unida móvilmente con el canto de abertura no
10 escotado de la envoltura protectora, y en estado abatido ce-
rrado recubre la abertura de la envoltura protectora inclusi-
ve la escotadura.

15 20.- Perfeccionamientos según la reivindicación
19, caracterizados porque la tapa abatible está sujeta a la
envoltura protectora con una cinta adhesiva flexible.

21.- "Perfeccionamientos en envolturas protecto-
ras para un soporte de registro en forma de placa, y de su in-
troducción y extracción en una instalación reproductora".

20 Según se describe y reivindica en la presente me-
moría descriptiva, ilustrada en los planos adjuntos, la cual
consta de treinta y seis hojas foliadas y escritas a máquina
por una sola de sus caras.

Madrid, a

11 AGO 1972 CARLOS ROEB

Fdo. Pedro Matamoren

25

30

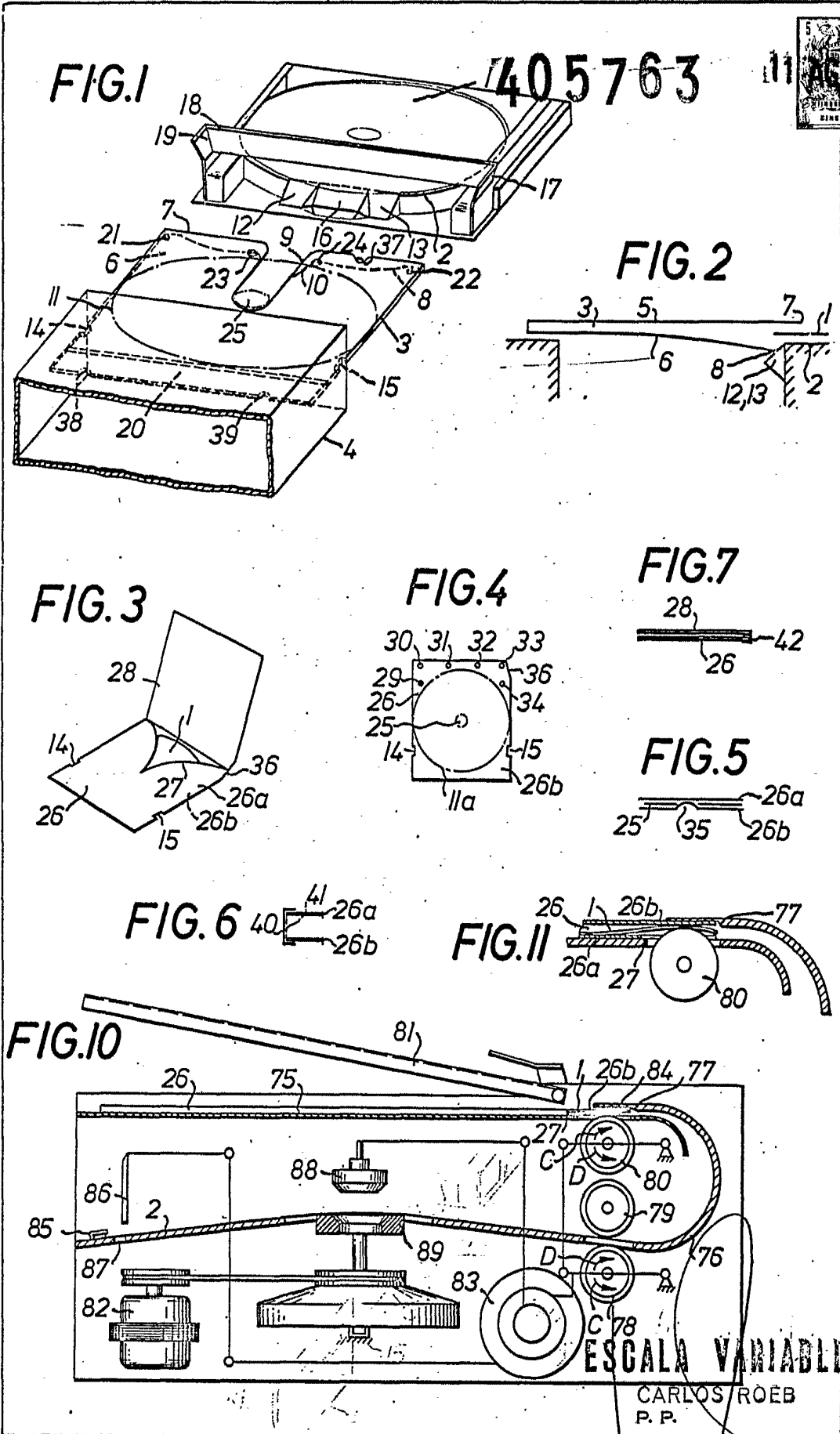


FIG. 8 405763 11 AGO 1972

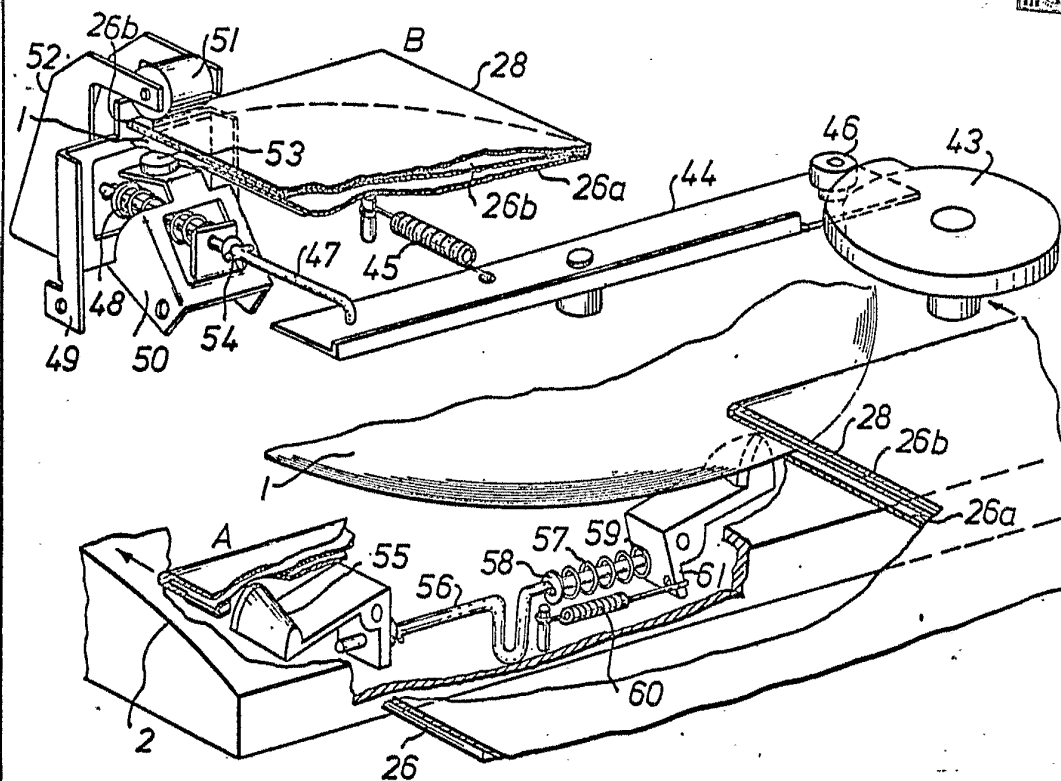
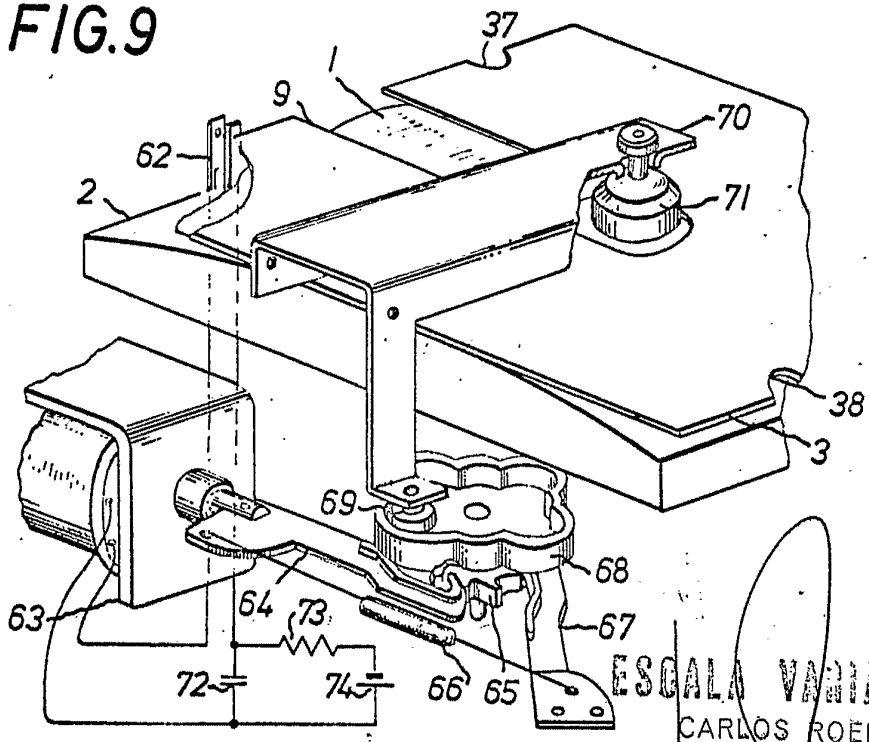


FIG. 9



ESCALA VARIABLE
CARLOS ROEB
P. P.

Ddo.: Francisco del Pozo