



405731

| |
|---|
| Int. Cl.: <u>B 60 F //</u> <u>B 60 P</u> |
|---|

MEMORIA DESCRIPTIVA

correspondiente a la solicitud de concesión de una

PATENTE DE INTRODUCCION

SOLICITANTE: Dña. AMELIA MUÑOZ SAN ANTONIO,
de nacionalidad española.

RESIDENCIA: C/ Bilbao, 4 - 5.ª C

ZARAGOZA

ENUNCIADO: "ELEVADOR AMPLIFICADOR PARA BAS
CULANTES"

Fuente de Origen: S.A. PILLOT; COLOMBES (SEINE)
FRANCIA.

Prioridad: Patente n.º del

405731



1

La presente memoria descriptiva tiene como fin la declaración del objeto sobre el que ha de recaer el privilegio de explotación industrial y comercial, exclusivo en el territorio nacional, de una Patente de Introducción, de acuerdo con la vigente Legislación, que, como el enunciado indica, se trata de "ELEVADOR AMPLIFICADOR PARA BASCULANTES".

5

Los basculantes, bien sean plataformas fijas o dispuestas sobre un camión, van accionados generalmente por uno o dos cilindros hidráulicos que, articulados sobre un chasis fijo, actúan directamente sobre la plataforma elevable.

10

También existe otro tipo de montaje para los basculantes en los que el cilindro o cilindros hidráulicos actúan sobre un paralelogramo que se desplaza o desliza sobre unas vigas que hacen de carriles para impulsar la plataforma elevable.

15

Tanto en el primer caso como en el segundo, estas soluciones son caras, dado que hay que emplear bien cilindros telescópicos con superficies muy grandes para mecanizar, o bien el citado paralelogramo que requiere unas condiciones especiales en su construcción para que pueda deslizar, así como la necesidad del empleo de unos perfiles que hagan de carriles.

20

Nuestro invento se refiere a un elevador amplificador accionado por un cilindro que actúa sobre unos balancines que van articulados al chasis fijo y al bastidor elevable y relacionados entre sí por medio de tirantes.

25

De esta forma el cilindro hidráulico que se utilice será de una altura menor para conseguir la elevación de la plataforma hasta un ángulo determinado, puesto que a la altura que alcanza desarrollado el cilindro hay que aumentar la

30

405731



1 de los balancines.

Además se consigue empleando un solo cilindro que el esfuerzo sea aplicado sobre la plataforma en dos puntos.

5 También hay que destacar la facilidad de construcción de las piezas auxiliares empleadas, así como para el montaje de las mismas en el basculante.

10 Para comprender mejor la naturaleza del presente invento, en el plano adjunto hacemos una representación esquemática de su utilización, no siendo en absoluto limitativa y susceptible, por ello, de las modificaciones accesorias que no alteren las características esenciales.

La figura 1 muestra una vista esquemática de un elevador amplificador dispuesto sobre un camión.

15 La figura 2 muestra una vista del conjunto formado por cilindro, balancines y tirantes plegado.

Las figuras 3 y 4 representan distintas etapas del despliegue del elevador.

20 La figura 5 muestra una vista en perspectiva del conjunto desplegado en la que se aprecia la disposición de los elementos que constituyen el elevador amplificador.

En ellas se anotan las siguientes particularidades:

Nº 1.- Balancín superior

Nº 2.- Tirantes

Nº 3.- Balancín inferior

25 Nº 4.- Articulación del balancín (3) al chasis

Nº 5.- Articulación del balancín (3) a los tirantes (2)

Nº 6.- Articulación del balancín (1) a los tirantes (2)

30 Nº 7.- Cilindro hidráulico

4-
405731



1 No 8.- Articulación del cilindro (7) con el balan-
cín (3)

 No 9.- Articulación del cilindro (7) con el balan-
cín (1)

5 No 10.- Bastidor

 No 11.- Chasis

 El elevador amplificador está constituido por unos
balancines superior (1) e inferior (3) en los que van articu-
lados el émbolo y la carcasa o botella de un cilindro hidráu-
lico (7) en la zona central de aquéllos que por un extremo
10 van articulados al bastidor (10) de la plataforma y al chasis
(11). Los balancines (1 y 3) se relacionan entre sí por medio
de unos tirantes (2) que se articulan en los extremos opues-
tos de los mismos.

15 En la posición de plegado -ver figura 2- los balan-
cines (1 y 3) quedan sensiblemente paralelos, produciéndose
al salir el émbolo del cilindro (7) la separación de los mis-
mos y su giro simultáneo ocasionado por los tirantes (2) que
hacen que la distancia entre los puntos de articulación (5 y
20 6) sea la misma, y separándose al mismo tiempo los extremos
de los balancines que van articulados a la plataforma (10) y
al chasis (11), según puede observarse en la figura 3.

 Continuando la salida del émbolo del cilindro (7)
se llega a alcanzar la separación máxima entre los extremos
25 de los balancines (1 y 3) que es sensiblemente superior a la
del cilindro con su émbolo desplegado.

 Descrita suficientemente la naturaleza del presente
invento, así como su realización industrial, sólo cabe añadir
que en su conjunto y partes constitutivas es posible introdu-
30 cir cambios de forma, materia y disposición, en cuanto tales

405731



1972

1 alteraciones no supongan variación sustancial del mismo.

La Patente de Introducción que se solicita por diez años para España, de acuerdo con la vigente Legislación, no se ha dado a conocer en España; la fuente de origen es S. A. PILLOT; COLOMBES (SEINE) FRANCIA.

N O T A

La Patente de Introducción que se solicita por diez años para España, deberá recaer sobre "ELEVADOR AMPLIFICADOR PARA BASCULANTES", en todo de acuerdo con las siguientes

R E I V I N D I C A C I O N E S :

15 1ª.- Elevador amplificador para basculantes, caracterizado porque el elemento accionador actúa sobre la parte fija y móvil del basculante, a través de elementos intermedios que van relacionados entre sí y articulados en las citadas partes fija y móvil del basculante.

20 2ª.- Elevador amplificador para basculantes, en todo de acuerdo con la anterior reivindicación, caracterizado porque los elementos intermedios, sobre los que actúa el cilindro hidráulico, son unos balancines, a los que va articulado en su zona central, los cuales se relacionan por medio de tirantes articulados en los extremos opuestos de cada balancín, que a su vez van articulados por el otro extremo al chasis fijo y al articulado.

25 3ª.- "ELEVADOR AMPLIFICADOR PARA BASCULANTES".

30

405731



1

Según queda sustancialmente descrito en la presente memoria, que consta de seis hojas mecanografiadas por una sola cara y acompañada de sus correspondientes dibujos.

Madrid, a 10 AGO. 1972

5

El Agente Oficial

MIGUEL FERNANDEZ LOAYSA PINZON
P. P.

A large, stylized handwritten signature in black ink, written over the typed name.

10

15

20

25

30

A large, handwritten mark or signature in black ink, located at the bottom left of the page.

405731

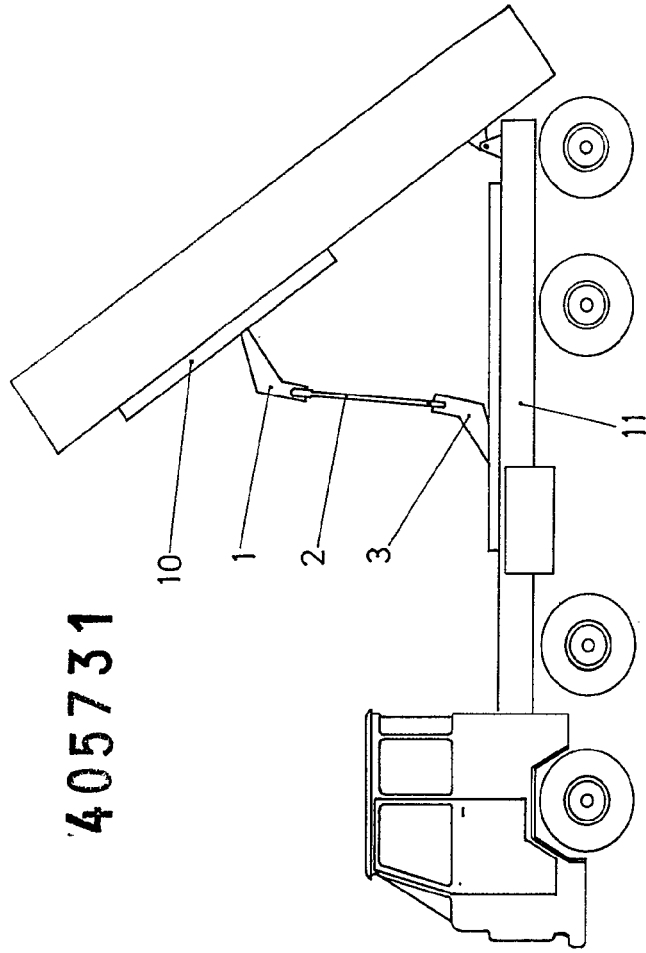


Fig. 1

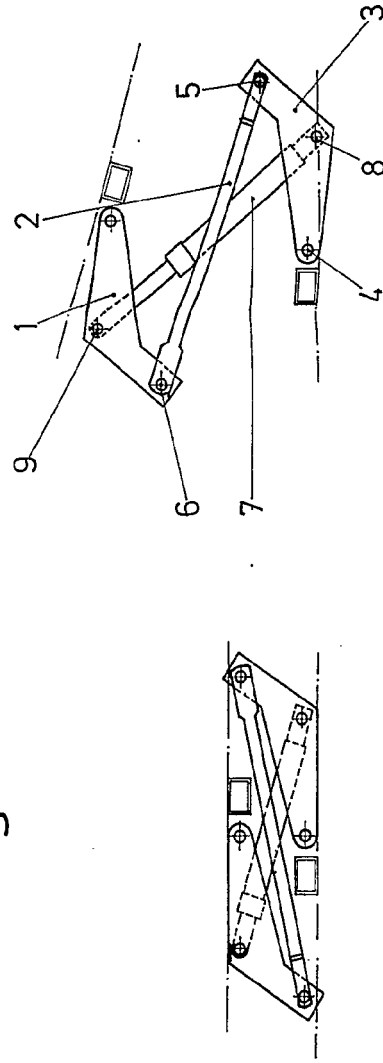


Fig. 2

Fig. 3

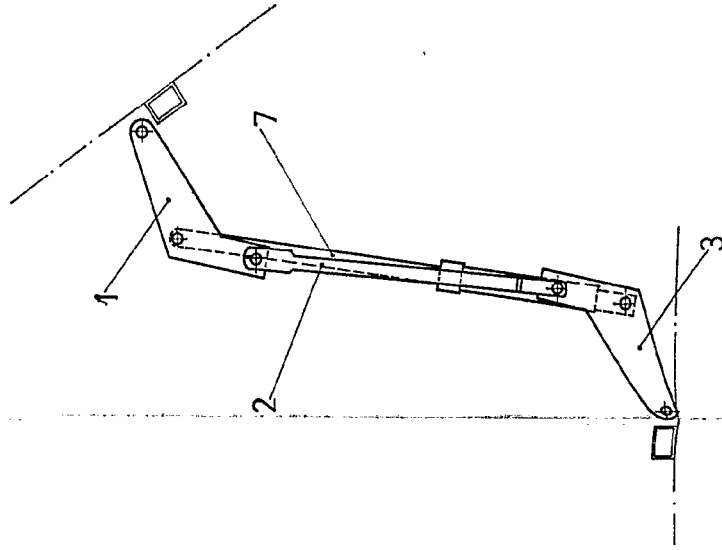


Fig. 4



405731

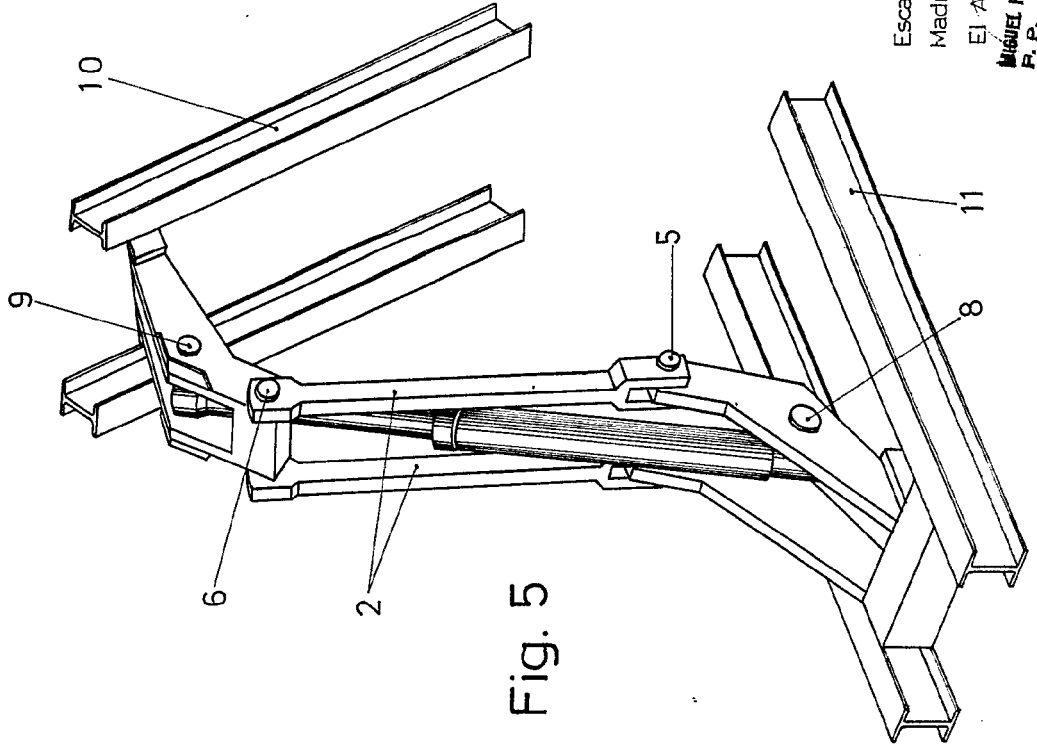


Fig. 5

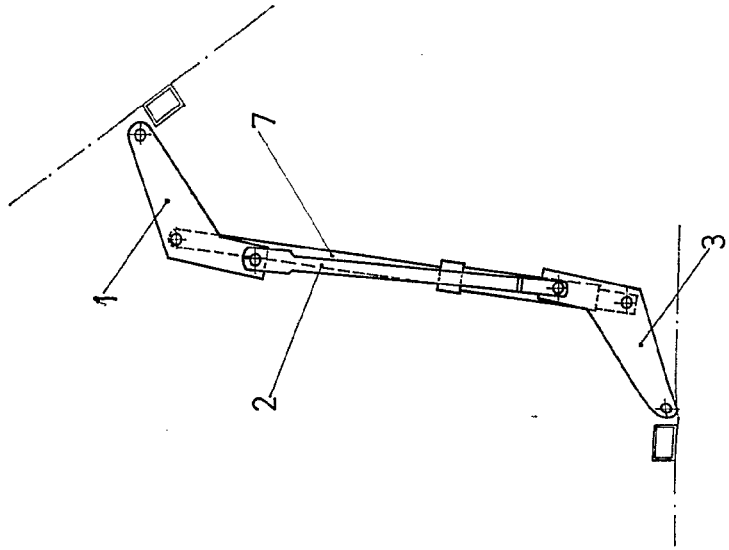


Fig. 4

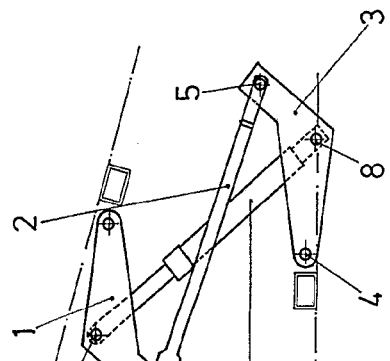


Fig. 3

Escala variable
Madrid 10 AGO. 1974

El Agente Oficial

MIGUEL FERNANDEZ LOAYSA PINZON
P. P.



405731

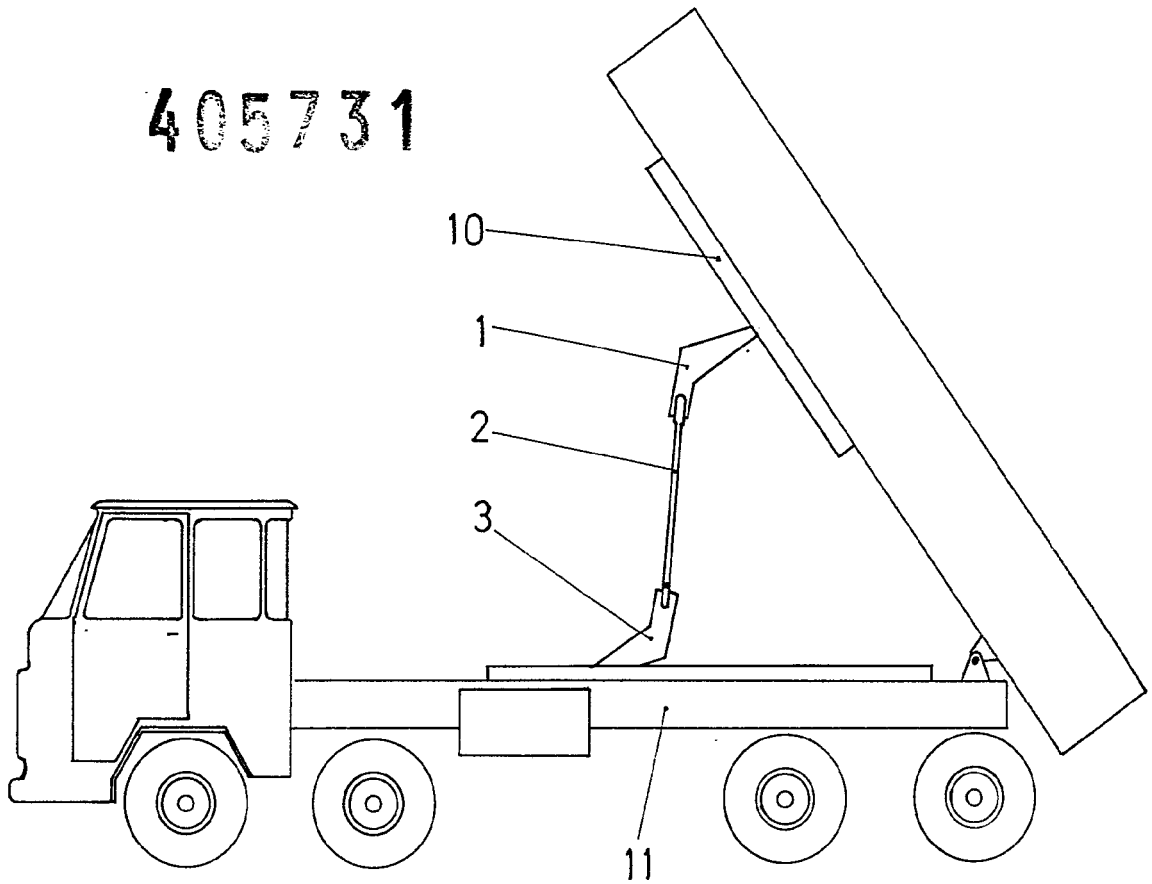


Fig. 1

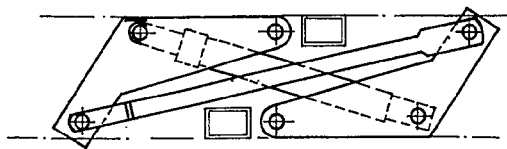


Fig. 2

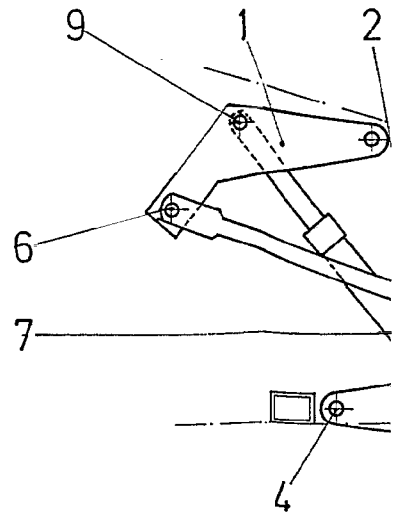


Fig.

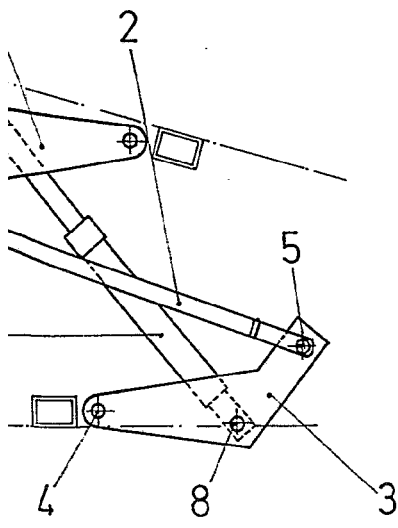


Fig. 3

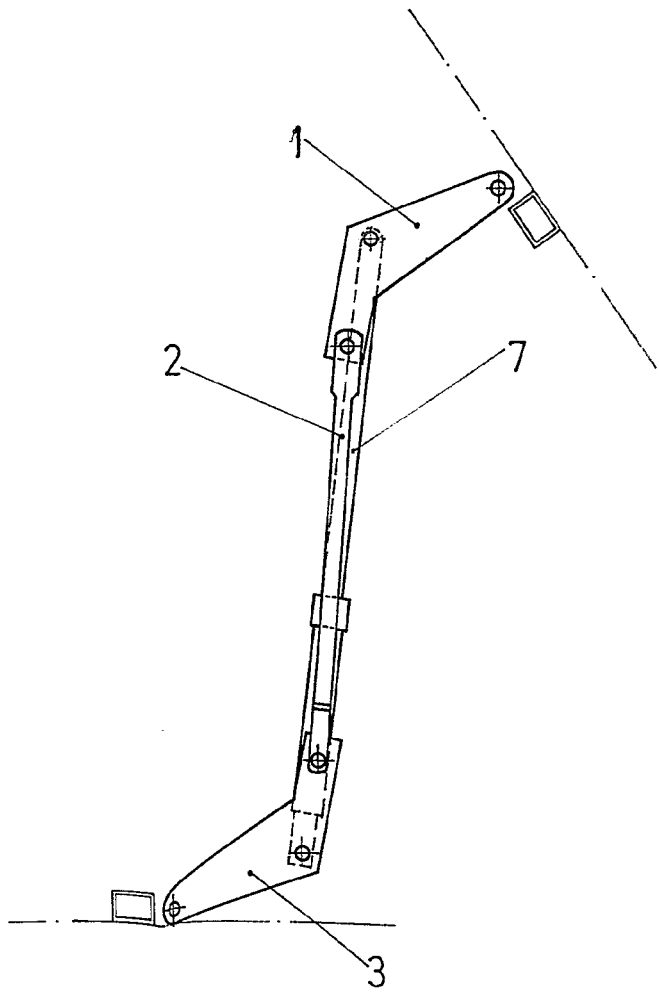


Fig. 4

F



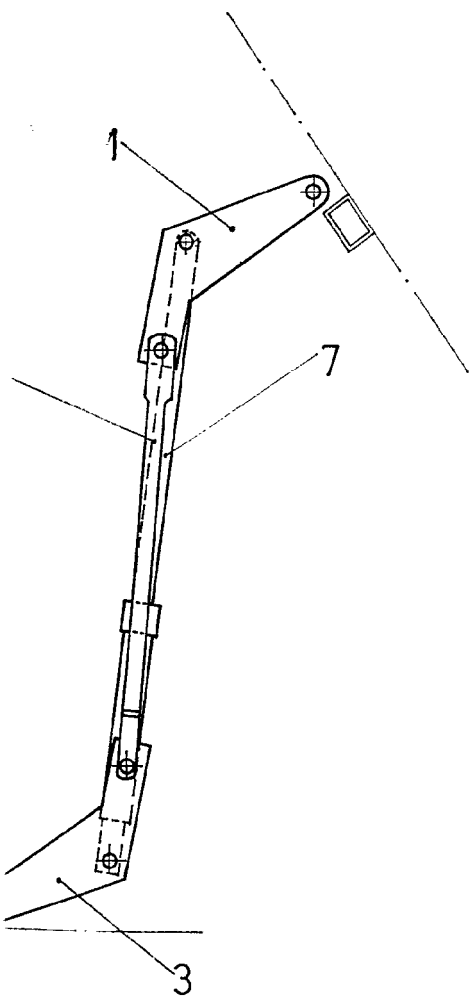


Fig. 4

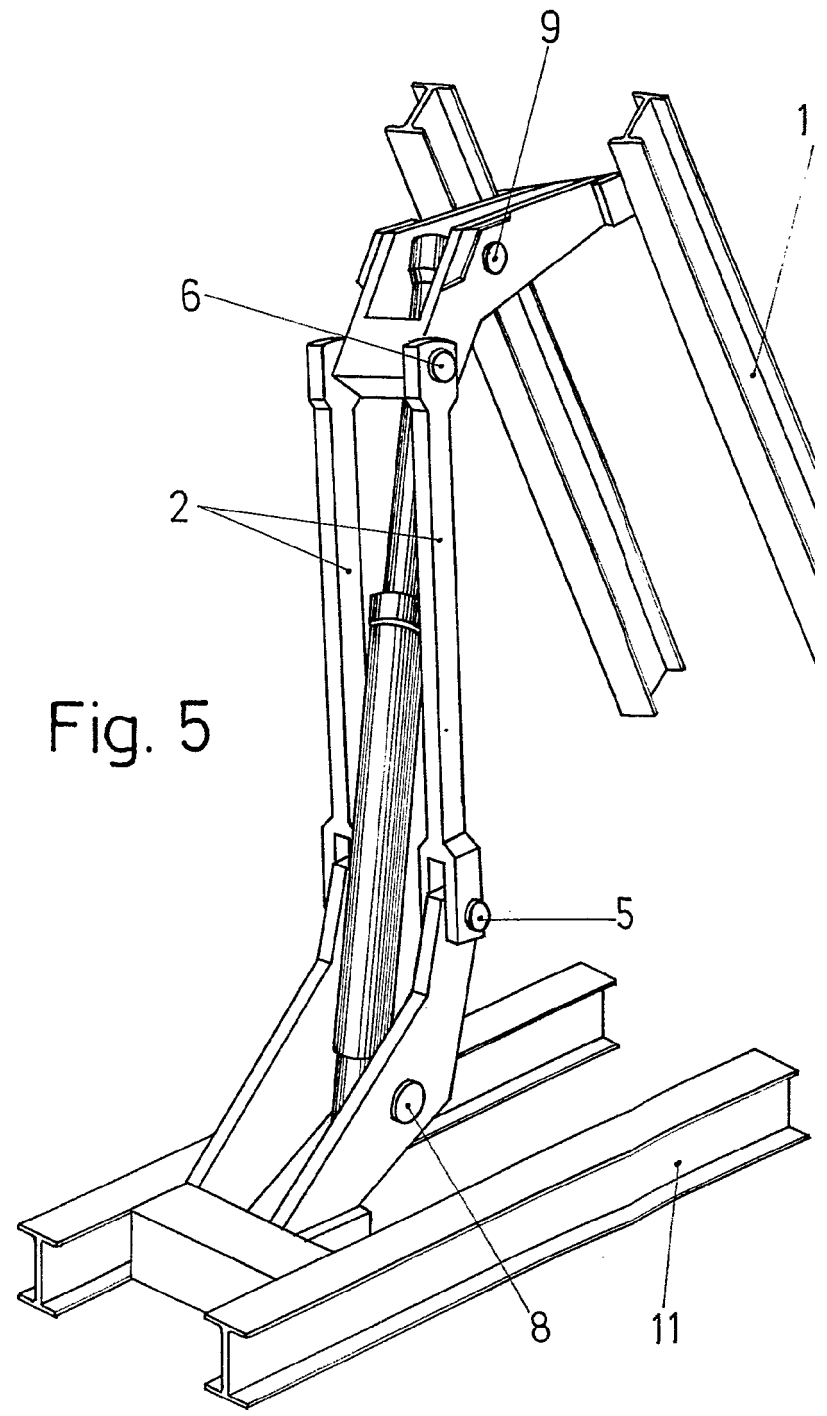


Fig. 5

405731 hoja única



405731

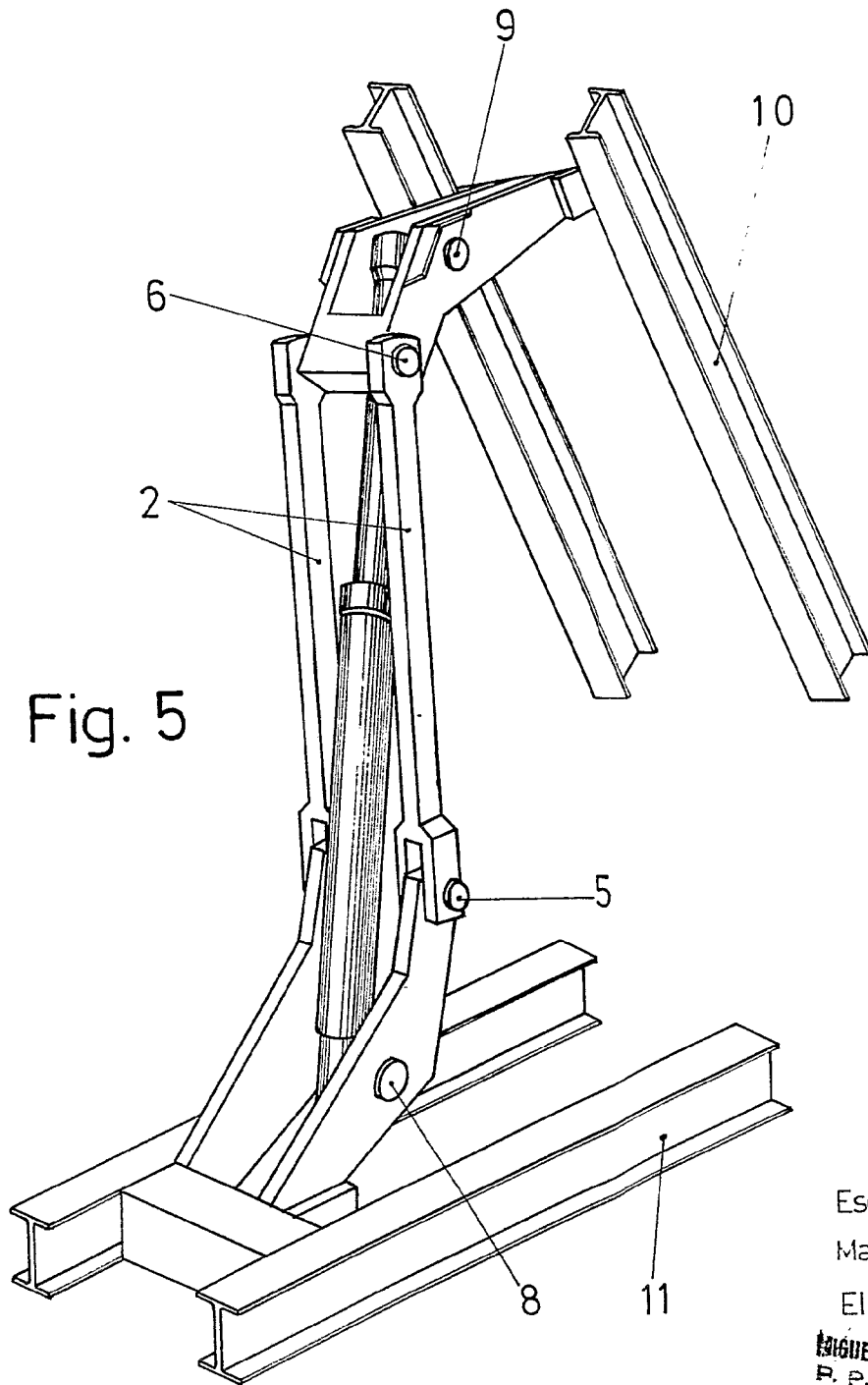


Fig. 5

Escala variable

Madrid 10 AGO. 1972

El Agente Oficial

MIGUEL FERNANDEZ LOAYSA PIÑÓN
R. P.