

405665



405665

Int. Cl.<sup>2</sup>: E05B

MEMORIA DESCRIPTIVA

PARA UNA PATENTE DE INVENCION POR VEINTE AÑOS EN ESPAÑA A FAVOR DE PATENTES  
FAC, S. A., ENTIDAD NACIONAL, DOMICILIADA EN MADRID, calle Viriato, 31

sobre:

" PERFECCIONAMIENTOS INTRODUCIDOS EN CERRADURAS CILINDRICAS DE DOBLE ACCION,  
APLICABLES A PUERTAS Y ANALOGOS "

& & & & & &

La presente invención se refiere a perfeccionamientos introducidos en cerraduras cilíndricas de doble acción, aplicables a puertas y análogos.

Las características, variantes y ventajas de la invención se desprenderán de la descripción que se hace a continuación y que se refiere a una forma de realización que se facilita a manera de ejemplo no limitativo, con doble variante de ejecución, dentro de los perfeccionamientos que se protegen en cerraduras totalmente cilíndricas carenadas, y todo el conjunto de pomos, fundas, soportes, cuerpos principales y mecanismos forman un solo bloque.

Para su instalación en las puertas, es innecesario desmontar cualquiera de sus piezas componentes, lográndose una gran rapidez en su instalación. Las ya existentes en el mercado, para instalarlas hay que dividir las, por lo menos, en tres partes; esto equivale a más demora y menos perfección en la unión de las distintas piezas, y más mano de obra.



Entre las características que presenta el invento, es posiblemente una de las principales, que en tan reducido espacio que presentan las cerraduras cilíndricas, se monta un mecanismo que consigue cumplir dos funciones con completa seguridad : actúa en función de resbalón o pestillo, y actúa como paso de barra o cerrojo.

5 Hasta ahora, para conseguir una seguridad en las puertas, se instalan cerraduras llamadas por cacho que son haciéndose cajeados en la madera con el consiguiente debilitamiento de la puerta y lentitud de instalación. Otros, por las normas internacionales de taladros sobre puertas, si quieren obtener seguridad, deben instalar dos cerraduras, una que cumpla la función de pestillo o resbalón, y la otra cerradura con la única misión de paso de barra; por consiguiente para accionar las dos cerraduras se precisan 10 dos llaves, una para cada cerradura.

Otra ventaja que presenta el invento es su bajo costo de fabricación por referirse a cerraduras cilíndricas de doble acción, cuya cualidad más acusada es la siguiente : a la puerta en la cual va a ser instalada se le hace un taladro frontal 15 para introducir el cuerpo y pomo con sus mecanismos totalmente montados ; otro taladro en el canto de la puerta comunicándose con el primero para introducir la funda de la barra con ésta. Ambas partes se fijan con un solo tornillo y para hacer compacto el conjunto se engarzan ambas partes por medio de una chaveta anti-golpes; de este modo se consigue una seguridad completa evitándose que desde el exterior se la violente 20 frontalmente. El pomo exterior va montado sobre una barra de latón de dimensiones adecuadas que, a su vez, está introducida en el cuerpo principal, cuya barra, que protege a la cerradura, impide golpes violentos laterales.

Todos los resortes de estas cerraduras cilíndricas de doble acción, trabajan por compresión, forma ideal que evita roturas de los mismos.

25 En esta descripción se hace referencia a los dibujos adjuntos, en los que :

La fig. 1 nos muestra cerraduras cilíndricas de doble acción, con pomo interior y pomo exterior con llave montadas con estos sistemas de seguridad y con su doble función : resbalón o pestillo y paso de barra o cerrojo,

30 La fig. 2 representa cerraduras cilíndricas de doble acción con pomo interior y llave exterior, en una variante de realización práctica de la representada en la



figura anterior.

En la fig. 1' se representa la cerradura cilíndrica de doble acción seccionada en sus pomos (36) y (37), funda (35) seccionada mostrándose el soporte del pomo interior (15), cuerpo principal (17), chavetaro (27) para funda de barra, ventanilla (28) para el enganche de la biela (19), soporte del pomo exterior (30).

La fig. 1'' muestra en su seccionado : soporte pomo interior (15), bulón de arrastre (4), tapa cuerpo principal (18) sobre la que vá montado el soporte del pomo interior, el bulón de arrastre, el resorte (6), el tope (16) del pomo en su extracción, la excéntrica (8) fijada con el tornillo (10); este tornillo está concebido para que bien apretado la excéntrica gire libremente.

Igualmente en dicha figura 1''' se detallan el cuerpo principal (17), sobre el que actúa la teja (31), camisa (12) donde se monta la clave de seguridad, cilindro (11) de dicha seguridad, llave (14), combinación (13), cheveta (5) fijada al cilindro cuya misión es mover el bulón de arrastre (4) cuando la cerradura actúa con la llave; también es el tope del pestillo cuando funcionan los dos pomos en combinación con el bulón de arrastre.

En las tres secciones que aparecen en la fig. 1''' se relacionan las siguientes piezas : Sección A-A' = bulón de arrastre (4), caja del recorrido del pomo interior (34), resorte de resbalón (3), caja donde vá alojado el resorte (33). Sección B-B' = bulón de arrastre (4) la excéntrica (8) con su cajeadado para el alojamiento de la teja (31) correspondiente al pomo exterior (37), bulón de engarce (7) que es el que vá unido a la biela (19) que arrastra a la barra (2), tornillo (10) de fijación de excéntrica. Sección C-C' = bulón de arrastre (4), bulón de engarce (7), cheveta de arrastre (5) fijada al cilindro (11) por un pasador, teja (31) del pomo exterior, cajeadado (32) para el recorrido de ésta.

La fig. 3 muestra todo el mecanismo que mueve la barra : barra (2), funda de barra (22), eje de biela (21), resorte de biela (20), biela (19), bulón de engarce (7) de biela, bulón de arrastre (4) fijado al soporte del pomo interior, excéntrica (8), tornillo (10) de fijación de ésta.

405665



- 4 -

La fig. 6 representa el soporte del pomo exterior (30) y la teja de arrastre (31).

El montaje del conjunto de la figura anterior en la cerradura cilíndrica de doble acción se realiza de la siguiente forma: Se introduce a presión el casquillo que se especifica en tal figura dentro del pomo exterior (37); en el cajeado del casquillo con el pomo se introduce también a presión la teja (31). Este conjunto de pomo, casquillo y teja, gira libremente entre la cabeza de la camisa (12) y el cuerpo principal (17); con esto se consigue el juego del pomo exterior de la fig. 1, siempre que no se bloquee con llave, como se explicará más adelante.

La fig. 2 nos muestra la cerradura cilíndrica de doble acción, en una variante preferida del invento, mostrando el pomo interior y llave exterior. Las siguientes figuras 2' y 2" en sus secciones A-A', B-B' y C-C' representan los componentes y situación de las piezas que forman la cerradura cilíndrica de doble acción, conforme a esta variante. Al ser piezas comunes con la cerradura cilíndrica de doble acción detallada en la fig. 1, é igualmente relacionadas con los mismos números, no se repiten en este apartado. Solamente varía la excéntrica (9), eliminándose en esta variante el pomo exterior (37) y la teja (31).

De acuerdo con la fig. 4 se aprecia la funda de la barra con sus distintos componentes: escudo de funda (23), funda (22), taladro para introducir el tornillo (24) de cosido (funda, barra y cuerpo), capacidad de barra (25), chaveta guía y anti-golpes (26).

También la fig. 5 se muestra el conjunto de barra y biela. Se vé en esta figura la salida de resbalón o pestillo (1), y también se observa cual es el paso total de la barra (2). Esta suma total de paso de barra corresponde al resbalón más un segmento de barra que encaja en la invención entre otras características originales mencionadas en el cuerpo de la descripción.

Funcionamiento de las cerraduras cilíndricas de doble acción. - Tomando como ejemplo la ejecución que muestra la fig. 1: Accionamiento interior - Por mediación del pomo girándolo un sector, se oculta el pestillo en la funda que lo soporte (funda de barra)

405665



- 5 -

para dejar libre la puerta, el pestillo siempre está fuera accionado por el resorte (3) que a su vez está empujando al bulón (4) fijo en el soporte (15) del pomo (36). Soltando el pomo éste vuelve a su posición primitiva.

5 Para echar la barra, se extrae ligeramente al pomo (36) y a la vez se gira otro sector; la operación de extracción es para que el bulón de arrastre (4) pase por encima de la chaveta (5) que está fija cuando se acciona por el interior la cerradura cilíndrica de doble acción. Al soltar el pomo éste vuelve a su posición anterior por la fuerza del resorte (6) que fué tensado en el momento de la extracción; para descorrer la barra se hace la misma operación a la inversa.

10 Accionamiento exterior = Siempre que el pomo interior no haya echado la barra en su máximo desplazamiento de seguridad, se puede ocultar el resbalón en la funda que lo soporta (funda de barra) efectuando el correspondiente giro con el pomo (37) dejando libre la puerta. Esta operación se puede realizar ya que el pomo está comunicado por mediación de la teja (31) con la excéntrica (8) que se une a la biela (19) de la barra.

15 Para echar la barra por el exterior, solamente se puede realizar con la llave. Se pone en funcionamiento el cilindro que con su chaveta (5) arrastra al bulón (4) que, a su vez, arrastra a la excéntrica (8). De este modo la barra hace su máximo recorrido dejando la puerta donde vá fija la cerradura, con total seguridad.

20 Al accionar con la llave el pomo exterior, se queda bloqueado sin poderse accionar. Solamente la llave puede descorrer la barra para dejar libre el pomo; pero si alggien quedase en el interior del piso, una vez echada la llave, puede abrir la cerradura del modo explicado; como funcionamiento del pomo interior.

25 El funcionamiento de la cerradura cilíndrica de doble acción como se muestra en la fig. 2, con su pomo interior, es idéntico a la cerradura cilíndrica representada en la fig. 1, y por el exterior con la llave lo mismo para echar y descorrer la barra, como para desechar el resbalón.

Montaje de la cerradura en la puerta = Se realiza de la siguiente manera : Una vez efectuados los orificios en la madera, se introducen la funda, pomos y todo el

405665



- 6 -

mecanismo sin desmontarlos, enfrentando el taladro que lleva la funda con el orificio hecho en el canto de la puerta. La barra tiene que estar en posición de echada. Seguidamente se introduce la funda de la barra por el orificio del canto de la puerta hasta que la chaveta (26) de la funda se introduzca en el chavetero (27) del cuerpo de la cerradura; seguidamente se blocan ambas partes con el tornillo de fijación. Finalmente se hace una ligera presión sobre la barra para que la biela empiece a deslizarse comprimiendo el resorte (20) sobre el bulón (7). Sube la biela porque se sigue haciendo la presión constante, hasta que por fin al llegar a la máxima introducción y porque el resorte (20) se vá tensando, la biela definitivamente engancha al bulón de engarce (7). De este modo quedan unidas : barra, biela y bulón. La cerradura ya está montada para su funcionamiento. La operación de montaje se hace en un tiempo máximo de veinte segundos.

Si por cualquier causa hay que desmontar la cerradura de la puerta, se hace de la siguiente manera : También se sitúa la barra en posición de echada, seguidamente se extrae el tornillo de fijación, posteriormente se extrae la funda de la barra hasta que la chaveta (26) salga del chavetero (27), seguidamente se desliza la cerradura (pomos y funda) hacia el interior de la habitación, hasta que se libere la biela (19) del bulón (7), que es más corto que el ancho de la ventanilla (28); finalmente al quedar libre la biela se procede a la extracción total del bloque formado por la funda de la barra, la barra y biela. Esta operación de desmontaje se hace en un tiempo máximo de quince segundos.

Cuanto queda expuesto constituye un fiel reflejo de la invención, debiendo considerarse en sentido amplio, nunca en forma limitativa, siendo indiferentes las condiciones en que el invento se realice en cuanto se refiere a tamaños y formas, proporciones y materiales empleados, siempre y cuando no se alteren ni modifiquen las características fundamentales que le tipifican, reservándose la titularidad de la patente el derecho a proteger con sendos certificados de adición las mejoras o perfeccionamientos que en el objeto de la invención puedan introducirse o que la practica aconseje llevar a cabo.



N O T A

En resumen : la invención recae sobre las siguientes reivindicaciones :

1ª. - Perfeccionamientos introducidos en cerraduras cilíndricas de doble acción, aplicables a puertas y análogos, que se caracterizan por formar en un solo  
5 bloque todo el conjunto de pomos, funda, soportes y cuerpo principal, cuyo mecanismo permite cumplir dos funciones esenciales : actúan en función de resbalón o pestillo y/o como paso de barra o cerrojo, moviéndose el pomo exterior sobre una barra de latón de adecuadas proporciones, que a su vez está metida en el  
10 cuerpo principal; esta barra protege a la cerradura contra golpes violentos laterales.

2ª. - Perfeccionamientos, según la reivindicación anterior, caracterizados porque los resortes trabajan por compresión, para evitar la rotura de los mismos, disponiéndose con pomo interior y pomo exterior con llave, y pomo interior y llave exterior, obteniéndose un accionamiento interior mediante pomo, girándolo  
15 un sector, que oculta el pestillo en la funda que lo soporta (funda de barra) para dejar libre la puerta, cuyo pestillo se acciona por un resorte que, a su vez, empuja al bulón fijo en el soporte del pomo; soltando éste vuelve a su posición primitiva.

3ª. - Perfeccionamientos, según las reivindicaciones anteriores, que se caracterizan porque el pomo, extraído ligeramente, permite echar la barra y a la vez  
20 gira otro sector, cuya operación de extracción se obtiene para que el bulón de arrastre pase por encima de la chaveta que está fija cuando se acciona por el interior la cerradura cilíndrica de doble acción; soltando el pomo éste vuelve a su posición primitiva por la fuerza del resorte que fué tensado en el momento  
25 de la extracción, y para descorrer la barra se hace la misma operación a la inversa.

4ª. - Perfeccionamientos, según las reivindicaciones anteriores, caracterizados por la disposición que permite ocultar el resbalón en la funda que lo soporta, siempre que el pomo interior no haya echado la barra en su máximo desplazamiento de seguridad, haciendo el correspondiente giro con el pomo dejando libre la puerta; esta

405665



- 8 -

operación se realiza ya que el pomo está comunicado por mediación de una teja con la excéntrica que se une a la biela de la barra, y para echar la barra por el exterior solamente se consigue con llave, poniéndose en funcionamiento el cilindro con su chaveta que arrastra al bulón que, a su vez, lo hace a la excéntrica y de este modo la barra hace su máximo recorrido dejando la puerta donde ~~se~~ fija la cerradura con absoluta seguridad.

5a. - PERFECCIONAMIENTOS INTRODUCIDOS EN CERRADURAS CILINDRICAS DE DOBLE ACCION, APLICABLES A PUERTAS Y ANALOGOS.

Según se describe en esta memoria que consta de ocho hojas escritas a máquina por una sola cara y dibujos.

Madrid - 6 AGO. 1972

CARLOS FERNANDEZ CANDELA  
P. P.

CRISTÓBAL DE LONGO

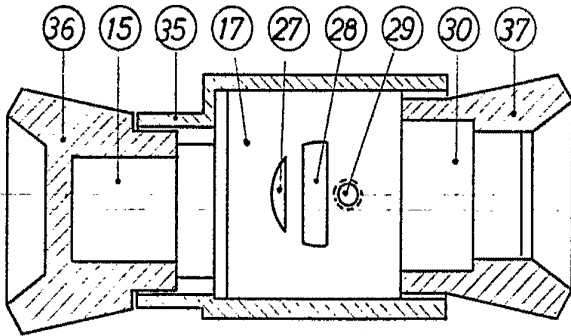


Fig. 1'

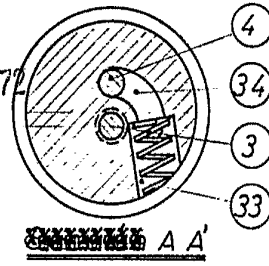


Fig. 1

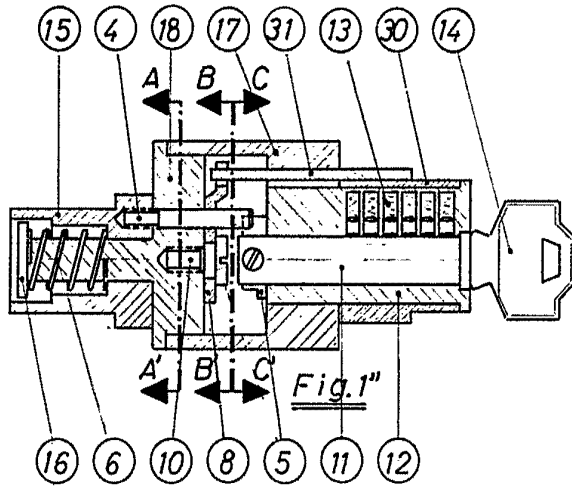


Fig. 1''

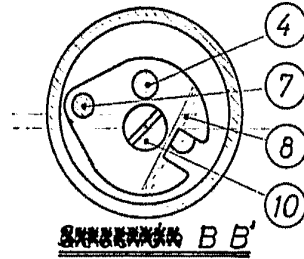


Fig. 1'

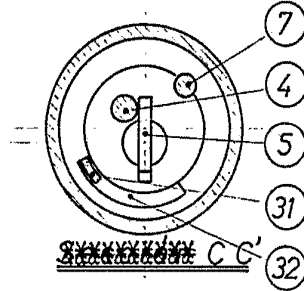


Fig. 1'

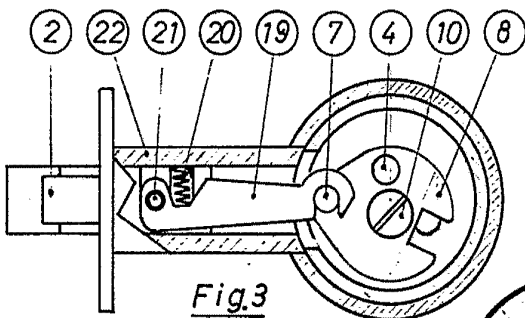


Fig. 3

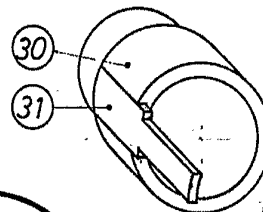


Fig. 6

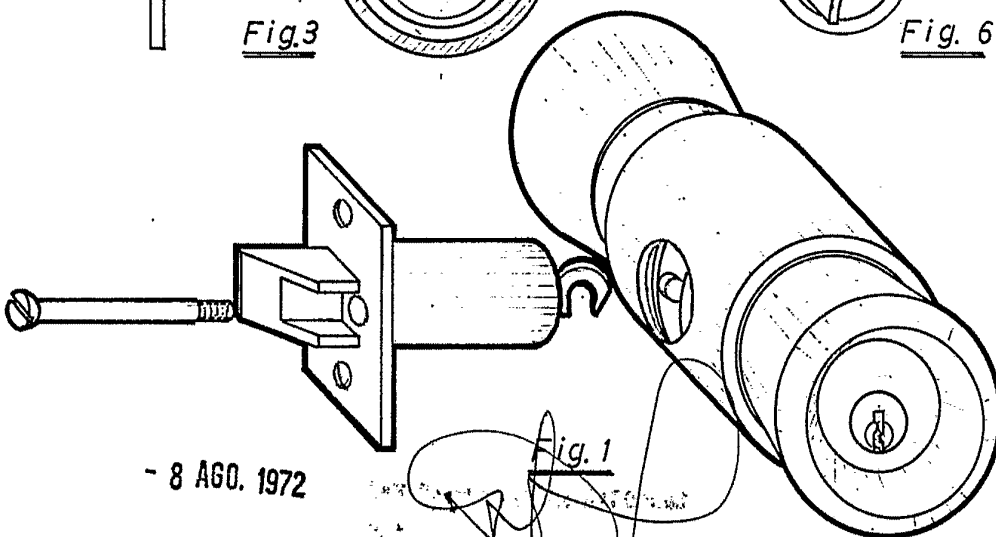


Fig. 1

- 8 AGO. 1972

Escala variable

405665 405665

PATENTES FAC SA.

HOJA 2ª(2hojas)

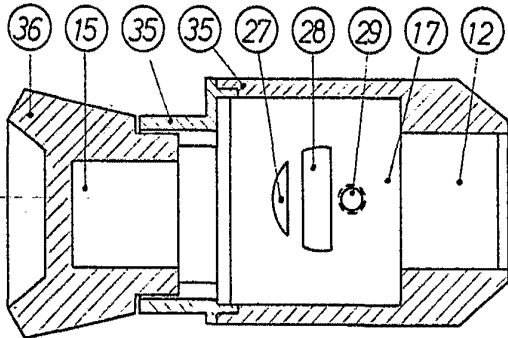
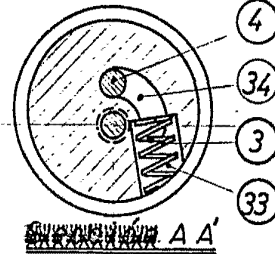


Fig. 2'



A A'

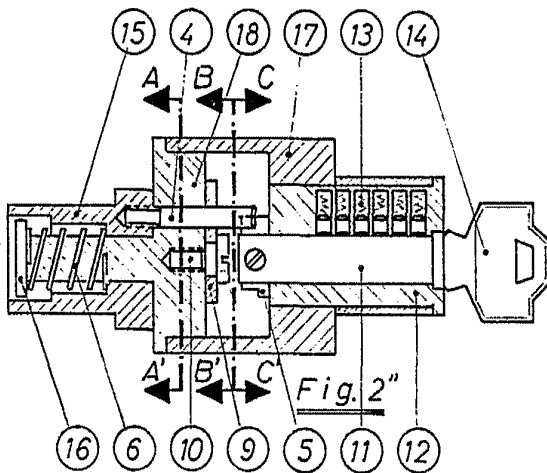
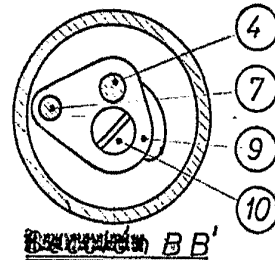
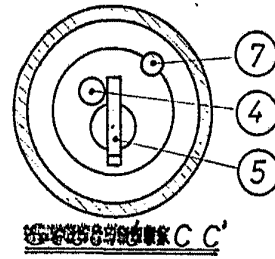


Fig. 2'''



B B'



C C'

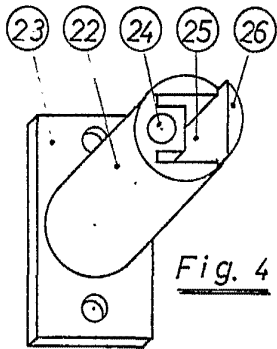


Fig. 4

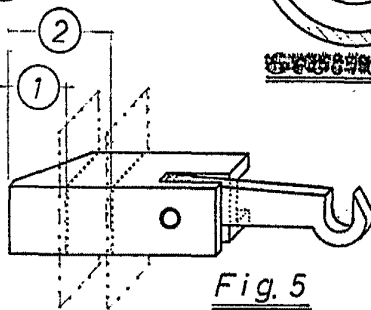


Fig. 5

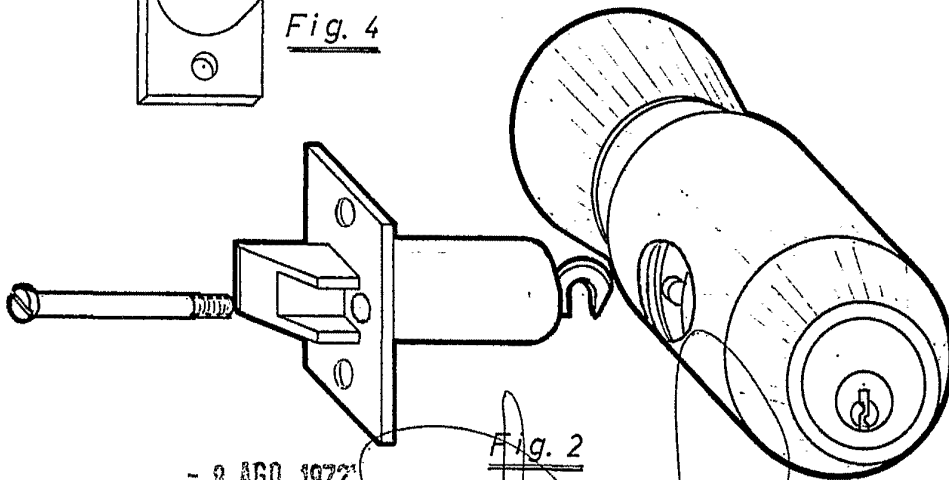


Fig. 2

- 8 AGO. 1972

Escala variable