

405604

21 FEB 1975

P.- 51.531
0436 Pt

F.E. 5-5-75

MEMORIA DESCRIPTIVA

Int. Cl.:

A47c

para solicitar PATENTE DE INVENCION

a nombre de WILKHAHN, WILKENING+HAHNE

entidad alemana

establecida en 3256 Eimbeckhausen, República Federal
Alemana.

por: "PERFECCIONAMIENTOS INTRODUCIDOS EN ASIENTOS DE
CUBO PARA SILLAS"

(Clase Internacional A47c)

405604

30 S



El invento se refiere a un asiento de cubo con una parte de asiento y un respaldo.

5 Se conocen asientos de este tipo, en los que la parte de asiento y el respaldo son de una pieza, de manera que resulta imposible una basculación del respaldo de acuerdo con la postura correspondiente del usuario al estar sentado.

10 El invento tiene en cuenta este requisito mediante un dispositivo con el que se puede bascular sin escalones el respaldo.

Esta idea general puede representarse en muy diversas formas de realización prácticas.

15 De acuerdo con una primera forma de realización del asiento de cubo según el invento, el dispositivo tiene una propulsión de husillo roscado que actúa sobre el respaldo.

20 El husillo roscado de la propulsión de husillo roscado puede ser accionada convenientemente mediante un árbol giratorio elástico. En uno de los extremos del árbol giratorio está dispuesto un botón giratorio.

25 En una realización adicional del invento, la parte roscada del husillo roscado se convierte en una parte exenta de rosca, en la que está prevista una ranura anular. En la ranura anular encajan dos espigas que están unidas con el órgano de accionamiento del respaldo.

405604

20 S



En calidad de órgano de accionamiento puede estar prevista, por ejemplo, una lengüeta que está unida, con uno de sus extremos, al respaldo. Esta lengüeta está configurada en dos piezas, estando unidas entre sí estas dos piezas mediante una articulación de bisagra.

Según una forma de realización conveniente adicional del asiento de cubo según el invento, el dispositivo tiene un resorte laminar unido, en un extremo, con el respaldo, el cual se encuentra bajo la acción de un resorte de tracción y puede ser fijado mediante un dispositivo de sujeción, de tal manera que, al soltar el dispositivo de sujeción, la fuerza del resorte de tracción se libera y el resorte laminar hace que el respaldo bascule hacia adelante.

El dispositivo de sujeción está constituido convenientemente por una excéntrica y un tope asociado con ésta.

La excéntrica puede ser accionada convenientemente mediante una palanca.

En una realización adicional del invento, uno de los extremos de la palanca se encuentra bajo la acción de un resorte de compresión, que tiende a llevar la palanca, y por consiguiente la excéntrica, a la posición de detención.

El movimiento de basculación del respaldo hacia

405604



adelante está limitado convenientemente por un tope.

El dispositivo de ajuste de respaldo según el invento está limitado solamente a pocas partes, apenas sometidas al desgaste, y ocupa además tan poco sitio que puede ser montado fácilmente entre la parte de asiento del asiento de cubo y la tapicería, y apenas llama la atención a alguien que mire desde fuera.

En el dibujo, el invento está ilustrado aún algo más detalladamente en forma de dos ejemplos de realización. El dibujo muestra, de forma esquemática:

En la figura 1, una representación isométrica del asiento de cubo según el invento,

en la figura 2, una vista en planta parcial sobre el mecanismo de accionamiento del respaldo según el invento,

en la figura 3, una vista en planta sobre una forma de realización adicional del mecanismo de accionamiento del respaldo según el invento, estando representados la parte de asiento y el respaldo, por razones de claridad, solo parcialmente,

en la figura 4, una sección vertical a lo largo de la línea IV-IV en la figura 3.

Según la forma de realización de acuerdo con las figuras 1 y 2, el asiento de cubo está constituido por la parte de asiento 1 y el respaldo 2, los cuales están uni-

15.9.72

405604

20 8E



dos entre sí mediante articulaciones 3. El canto inferior del respaldo coge por debajo el canto trasero de la parte de asiento 1.

5 El dispositivo de ajuste para el respaldo 2 está constituido por una propulsión de husillo roscado con el husillo roscado 4 y la tuerca 5, estando unida esta última firmemente con la parte de asiento 1.

10 Tal como se desprende de la figura 2 del dibujo, la parte roscada 4a del husillo roscado 4 se convierte en una parte 4b exenta de rosca, en la que está practicada una ranura anular 4c.

15 En esta ranura anular 4c encajan, en la forma de realización representada en el dibujo, dos espigas 6, las cuales están unidas firmemente con el órgano de accionamiento para el respaldo 2. Este órgano de accionamiento está constituido, en la forma de realización representada, por una lengüeta 7 con las partes 7a, 7b, estando estas últimas unidas entre sí, de forma articulada, mediante una articulación de bisagra 8 (figura 1).

20 Uno de los extremos de la parte 7b está dispuesto, de manera adecuada, en la parte trasera del respaldo 2.

25 La unión de las dos espigas 6 con la ranura anular 4c se realiza por cierre de fuerza y de fricción. Para impedir que esta unión se suelte, las dos espigas 6 pueden estar unidas entre sí en el extremo superior median-

405604

20



te un travesaño.

5 El accionamiento de la propulsión de husillo roscado se realiza mediante un árbol giratorio elástico 9, en cuyo extremo de accionamiento está dispuesto un botón giratorio 10.

El modo de funcionamiento del asiento de cubo con dispositivo de ajuste de respaldo según esta forma de realización del invento es el siguiente:

10 Si el respaldo 2 ha de ser basculado en una u otra dirección, el árbol giratorio 9, y por consiguiente también el husillo roscado 4 de la propulsión de husillo roscado, es basculado correspondientemente mediante el botón giratorio 10. El movimiento giratorio del husillo roscado 4 es transformado, mediante las espigas 6, en un movimiento de traslación de la lengüeta 7. Como la parte 7b de la lengüeta 7 está unida firmemente con el respaldo 2 y las articulaciones 3 se encuentran delante del punto de sujeción, se ejerce sobre el respaldo 2 un par de giro correspondiente que lo hace bascular.

15 20 La articulación de bisagra 8 tiene en cuenta, de forma adecuada, el movimiento del respaldo 2 durante la basculación.

25 En las figuras 3 y 4 está representada una forma de realización adicional del mecanismo de ajuste de respaldo. Por razones de claridad, la parte de asiento y el

405604

20 S



respaldo están ilustrados en el dibujo solamente de forma parcial. Lo importante es que el asiento de cubo según las figuras 3 y 4 - dejando aparte por un momento el mecanismo de ajuste de respaldo - sea idéntico al de la figura 1.

5 Lo mismo ocurre con la disposición de las articulaciones 3 y con el hecho de coger por debajo el canto inferior del respaldo con respecto a la parte de asiento 1.

En esta forma de realización, el mecanismo de ajuste de respaldo está constituido por un resorte laminar 11, el cual se encuentra bajo el efecto de un resorte de tracción 10 12. Este resorte de tracción 12 está anclado, en un extremo, en una hendidura 11a del resorte laminar 11, mientras que en el otro extremo está apoyado en un puente 13.

El resorte laminar 11 está bajo el efecto de un dispositivo de sujeción. Este está constituido, en primer lugar, por una excéntrica 14, la cual puede ser accionada mediante una palanca 15. La parte 15a de esta palanca 15 se encuentra aproximadamente paralela a uno de los cantos laterales de la parte de asiento 1. El accionamiento, es 15 decir, el movimiento de esta palanca 15, se realiza luego en un plano que está dispuesto paralelo a este canto de asiento y aproximadamente vertical sobre la superficie del suelo. 20

El otro extremo 15b de la palanca 15 está bajo el efecto de un resorte de compresión 16 (figura 4) que tien- 25

405604

20



de a llevar la palanca 15, y por consiguiente la excéntrica 14, a la posición de detención.

5 El dispositivo de sujeción está constituido, además, por un tope 17 que coopera con la excéntrica 14. Con uno de los extremos del resorte laminar 11 está unido, mediante un soporte 17, un tope 18, por ejemplo, en forma de un amortiguador de caucho, el cual limita el movimiento basculante del respaldo 2 hacia adelante aplicándose contra un canto 19a de una placa 19, la cual está unida de manera adecuada con la parte de asiento 1.

10 El modo de funcionamiento del asiento de cubo con dispositivo de ajuste de respaldo según esta forma de realización es el siguiente:

15 Si el respaldo 2 ha de ser basculado hacia adelante en el sentido de la flecha P según la figura 4, la palanca 15 es cogida por el extremo 15a y basculada por poco tiempo hacia arriba, es decir, en la dirección de la flecha p en la figura 4. Con esto se interrumpe la unión de cierre de fuerza entre el dispositivo de sujeción por una parte y el resorte laminar 11 por otra parte, de manera que la fuerza del resorte de tracción 12 que actúa sobre el resorte laminar 11 llega a liberarse. Con esto el resorte laminar 11 en la figura 4 del dibujo es movido hacia la izquierda. Este movimiento se transmite al respaldo 2 porque el resorte laminar 11 está fijado con uno de

15.9.72

405604

20



sus extremos en el respaldo 2. Como las articulaciones 3 están delante del punto de sujeción (figura 1), se ejerce sobre el respaldo 2 un par de giro correspondiente que lo hace bascular.

5 Si se suelta la palanca 15, el resorte de compresión 16 lleva la palanca 15 a una posición en la que el dispositivo de sujeción se encuentra en la posición de detención. Con ello se termina también el movimiento de basculación del respaldo 2.

10 Si el respaldo 2 ha de bascularse en sentido opuesto, la palanca 15 es basculada también hacia arriba por el extremo 15a, es decir, en la dirección de la flecha p en la figura 4, de manera que el dispositivo de sujeción es llevado a la posición de soltar. Mediante la carga del
15 respaldo 2 en el canto superior, el par de giro que se origina de esta forma causa un movimiento del resorte laminar 11 hacia adelante en contra de la fuerza del resorte 12, el cual es tensado de esta manera. La sujeción del respal
20 do 2 en la posición deseada se realiza soltando el extremo 15a de la palanca. Con esto la palanca 15 es basculada, mediante el resorte de compresión 16, a una posición en la que el dispositivo de sujeción se encuentra en la posición de detención.

25 Esta solicitud que corresponde a la presentada en la República Federal Alemana el 3 de Diciembre de 1971,

15.9.72



bajo el número 7 145 582, se acoge a los beneficios del artículo 51 del vigente Estatuto sobre Propiedad Industrial.

5

- REIVINDICACIONES -

10

Los puntos de invención propia y nueva que se presentan para que sean objeto de esta solicitud de Patente de Invención en España, por VEINTE años, son los que se recogen en las reivindicaciones siguientes:

15

1ª.- Perfeccionamientos introducidos en asientos de cubo para sillas, caracterizados porque está previsto un dispositivo para la basculación sin escalones del respaldo.

20

2ª.- Perfeccionamientos según la reivindicación 1ª, caracterizados porque el dispositivo tiene una propulsión de husillo roscado que actúa sobre el respaldo.

25

3ª.- Perfeccionamientos según las reivindicaciones 1ª y 2ª, caracterizados porque el husillo roscado de la propulsión de husillo roscado puede ser accionada mediante un árbol giratorio elástico.

A large, stylized handwritten signature or mark, possibly a cursive 'L' or similar character, located at the bottom left of the page.

405604



1975

4ª.- Perfeccionamientos según la reivindicación 3ª, caracterizados porque en uno de los extremos del árbol giratorio está dispuesto un botón giratorio.

5 5ª.- Perfeccionamientos según las reivindicaciones 1ª a 4ª, caracterizados porque la parte roscada del husillo roscado se convierte en una parte exenta de rosca, en la cual está prevista una ranura anular.

10 6ª.- Perfeccionamientos según la reivindicación 5ª, caracterizados porque en la ranura anular encajan dos espigas, las cuales están unidas con el órgano de accionamiento del respaldo.

15 7ª.- Perfeccionamientos según la reivindicación 6ª, caracterizados porque en calidad de órgano de accionamiento está prevista una lengüeta, la cual está unida, con uno de sus extremos, al respaldo.

8ª.- Perfeccionamientos según la reivindicación 7ª, caracterizados porque la lengüeta está configurada en dos piezas, y porque estas dos piezas están unidas entre sí mediante una articulación de bisagra.

20 9ª.- Perfeccionamientos según la reivindicación 1ª, caracterizados porque el dispositivo tiene un resorte laminar unido en un extremo con el respaldo, el cual se encuentra bajo la acción de un resorte de tracción y puede ser fijado mediante un dispositivo de sujeción, de tal modo que, al soltar el dispositivo de suje-

25

405604



1975

ción, la fuerza del resorte de tracción se libera y el resorte laminar hace que el respaldo bascule hacia adelante.

5 10ª.- Perfeccionamientos según la reivindicación 9ª, caracterizados porque el dispositivo de sujeción está constituido por una excéntrica y por un tope asociado con ésta.

10 11ª.- Perfeccionamientos según la reivindicación 10ª, caracterizados porque la excéntrica puede ser accionada mediante una palanca.

15 12ª.- Perfeccionamientos según la reivindicación 11ª, caracterizados porque uno de los extremos de la palanca se encuentra bajo la acción de un resorte de compresión que tiende a llevar la palanca, y por consiguiente la excéntrica, a la posición de detención.

20 13ª.- Perfeccionamientos según las reivindicaciones 9ª a 12ª, caracterizados porque el movimiento de basculación del respaldo hacia adelante está limitado por un tope.

25 14ª.- Perfeccionamientos introducidos en asientos de cubo para sillas.

Tal y como se ha descrito en la Memoria que antecede, representado en los dibujos que se acompañan y para los fines que se han especificado.

25

18-2-75

405604 e



FEB 21 1975

Esta Memoria consta de trece hojas escritas a máquina por una sola cara.

Madrid,

21 FEB. 1975

P.A.

5

Alberto de Elzaburu
Por Poder,

A handwritten signature in dark ink, appearing to read "A. de Elzaburu", written over a horizontal line.

18-2-75
jui

A large, handwritten mark or signature in dark ink, consisting of a single, fluid, curved stroke.

405604 20 S



Fig. 1

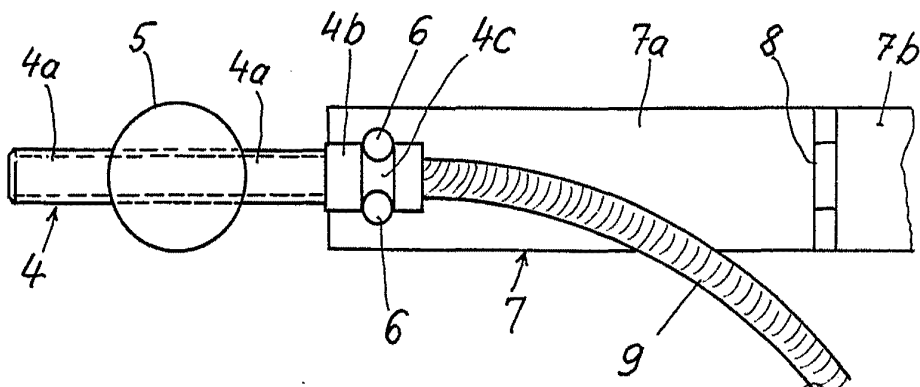
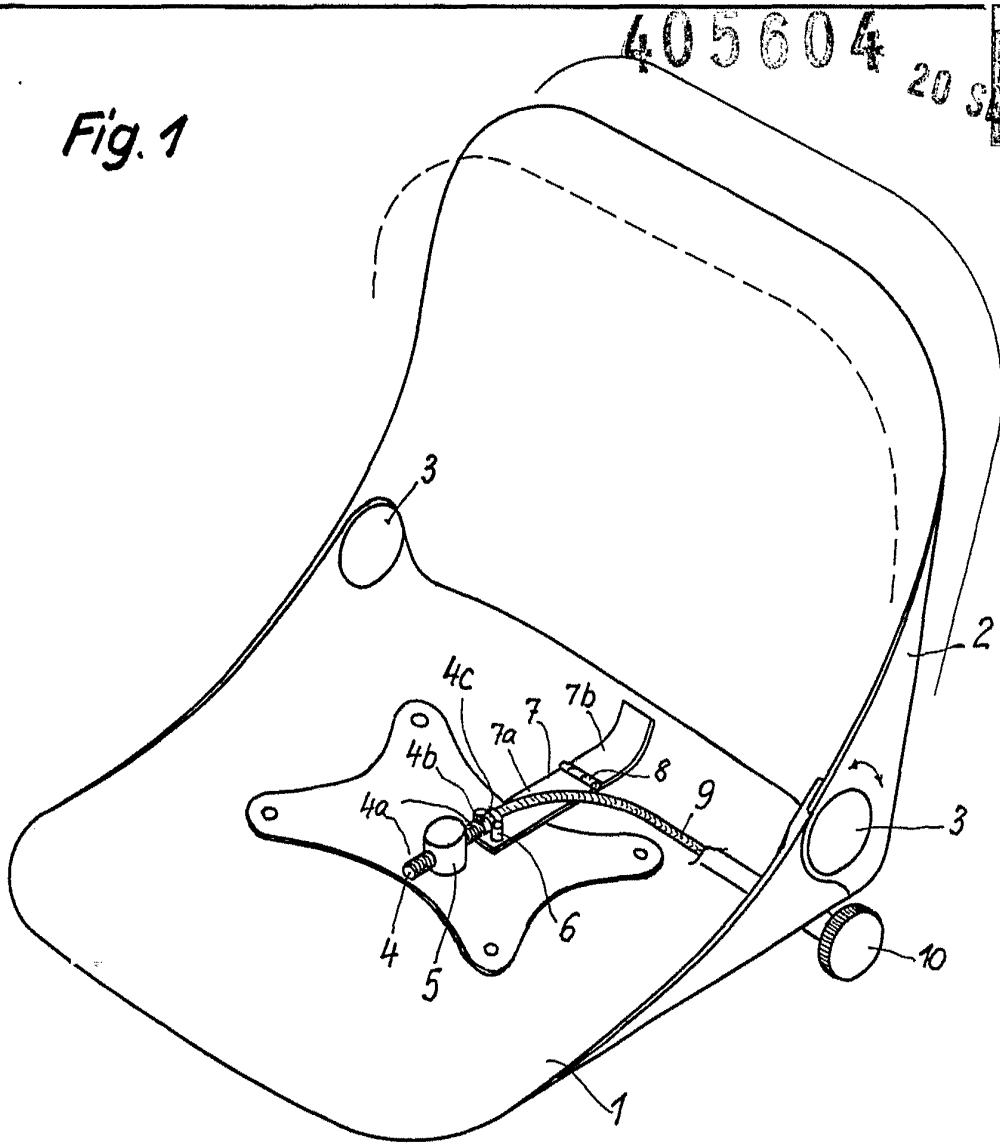


Fig. 2

Albergo de Eizoburo
Por Poder

405604

20



Fig. 3

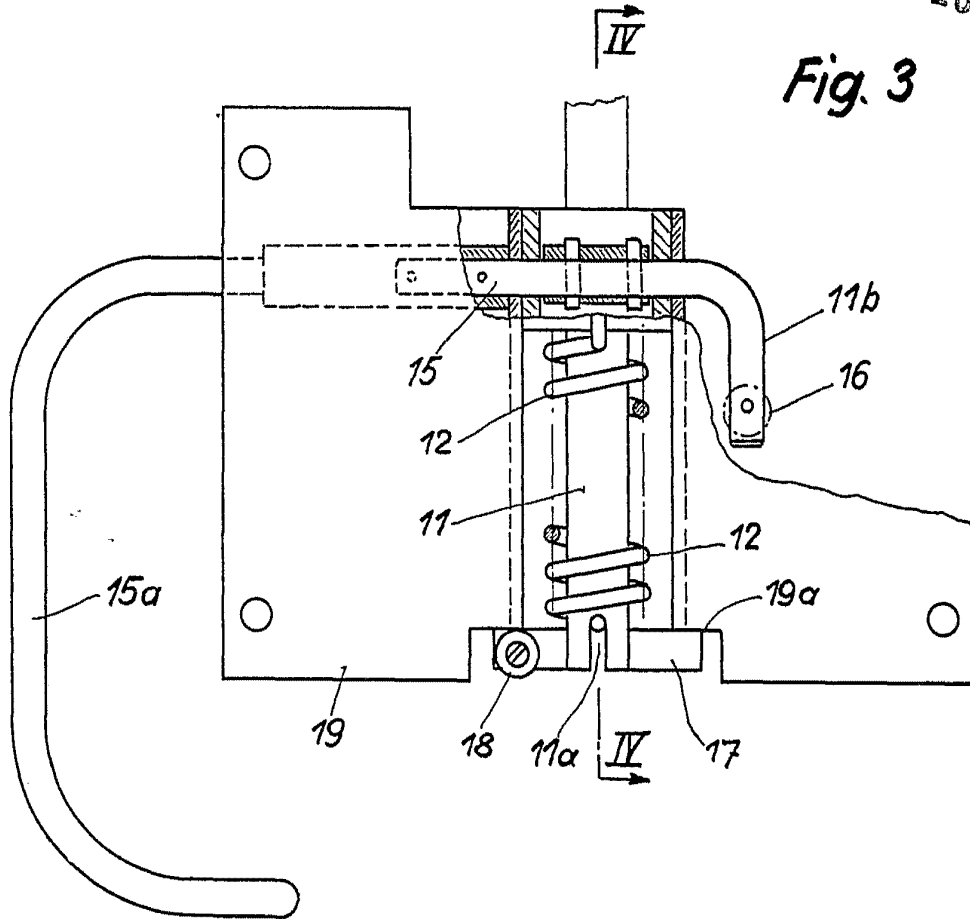
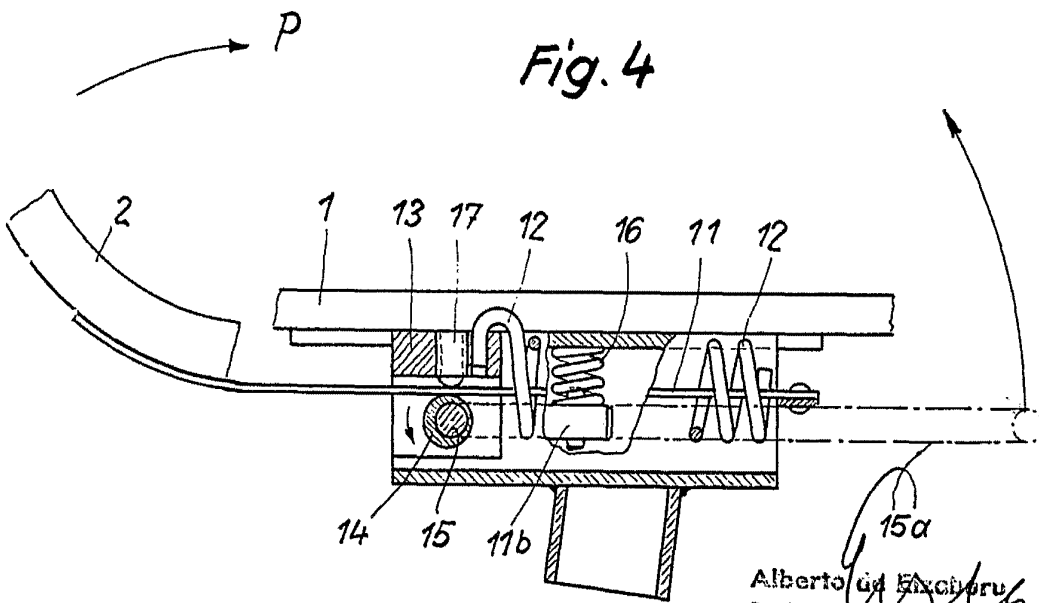


Fig. 4



Alberto da Encoboru
Per Poder.