

405572

15 AGO 19



B. Cramer - H.W. Schilling 12-5

405572

Int. Cl.: <u>606F</u>

MEMORIA DESCRIPTIVA PARA SOLICITAR PATENTE DE
INVENCION EN ESPAÑA POR: "MEJORAS EN LOS TECLA-
DOS FOTOELECTRICOS", A NOMBRE DE STANDARD ELEC-
TRICA, S.A., DOMICILIADA EN MADRID, CALLE DE
RAMIREZ DE PRADO Nº 5.

El presente invento se refiere a mejoras en los teclados fotoelétricos construidas por un teclado fotoelétrico para las entradas de datos y aplicaciones similares en que, al accionar una tecla, se interpone un obturador a los rayos de luz que van paralelamente orientados en dirección a las células fotoelétricas.

Ya son bien conocidos los teclados de esta clase, como, p.e., los que se describen en el modelo de utilidad alemán Nº. 1.816.744 y en la solicitud impresa de patente alemana Nº. 1.252.729. En estos y en todos los demás diseños conocidos, la tecla y el obturador codificado constituyen una unidad, de tal modo que, con la actuación sobre cada una de las teclas, el obturador correspondiente se interpone en el camino de la

405572

2.

15 ACO 19



luz, permaneciendo así mientras la tecla no es liberada.

Para evitar la superposición de los caracteres que hayan sido muy inmediatamente accionados uno tras otro, lo cual inevitablemente daría lugar a un falseamiento del código, estos teclados van provistos de los denominados "bloqueos de teclas" que impiden la acción de los demás elementos del teclado en tanto dura la actuación sobre una tecla.

Estos bloqueos que, por lo general, funcionan mecánicamente, interfieren el modo particular de escribir de cada persona; sobre todo, el denominado "Legato Writing" (en el que, antes de liberar la anterior, se oprime una nueva tecla) lo cual da lugar a máquinas con unos teclados que hacen más difícil la escritura y para los que se requieren unos conocimientos especiales. Además de ello, los bloqueos de las teclas obstaculizan la manipulación del teclado y elevan, de un modo innecesario, el precio del mismo.

Es, por consiguiente, el objeto del presente invento, la obtención de un teclado fotoeléctrico en el que no se requiera el bloqueo del teclado.

El invento se caracteriza porque los obturadores poseen un cierto factor de absorción, de una magnitud tal que, si se interponen sucesivamente dos o más obturadores en el camino de un mismo rayo de luz, se produce un cambio en el brillo que puede ser evaluado en las células fotoeléctricas y porque cada una de las células es seguida de varios conmutadores de umbral, con unos valores de este umbral que van escalonados entre las señales eléctricas de las células y que son análogos a los

405572

3.

5 ACC



valores del brillo.

La principal ventaja que se obtiene con el invento es la de que, aún en el caso de una superposición de los caracteres, debida a ser accionadas las teclas demasiado inmediatamente, estos caracteres son reconocidos y evaluados, pudiendo prescindirse de todo el bloqueo especial. Con ello deja de interferirse el modo particular de escribir de cada uno y se conserva la especial facilidad de escritura que es inherente a los teclados fotoeléctricos.

El invento será descrito a continuación con un mayor detalle, referido a una realización del mismo y en conexión con los dibujos que se acompañan, en los que:

- la fig. 1 es una vista parcial, en perspectiva esquemática, de un teclado de acuerdo con el invento;
- la fig. 2 es un gráfico en el que se dan los valores de la corriente de la célula fotoeléctrica respecto al tiempo, en el caso de que en ese tiempo se accionen sucesivamente dos teclas, y
- la fig. 3 muestra el circuito de evaluación conectado a las células fotoeléctricas de la fig. 1.

Como puede verse en la vista esquemática de la fig. 1, la construcción del teclado de acuerdo con el invento, que, para una mayor claridad se limita a dos elementos de tecla, es del tipo convencional. La luz de las fuentes luminosas 3, dispuestas una al lado de otra, es recogida por unos espejos parabólicos (que no se muestran) y concentrada con unos sistemas de lentes 4, en los haces 3a y 3b que son dirigidos a las células fotoeléctri



cas FZO y FZ1 a FZn. Encima de estos haces luminosos hay dispuestos, en posición verticalmente ajustable, unos obturadores codificados 2 que se mantienen en la posición en que se ven por medio de unos resortes (que no se muestran). Cada uno de los obturadores 2 está provisto de una tecla, en este caso las teclas A y B, formando con ellos un elemento de tecla 1_A y 1_B , respectivamente. Los obturadores 2a y 2b, alineados con los rayos de luz 3a y 3b, pueden ser desplazados, de una manera conocida, de acuerdo con el carácter que correspondientemente se accione. Los obturadores son de un material que absorbe parcialmente la luz y que, en el presente caso, se supone posee un factor de absorción de un 50%.

Como se ve en el esquema de la fig. 3, cada una de las células fotoeléctricas FZ1 a FZn (siendo n el número de bits del código) está seguida de unos conmutadores de umbral, montados en paralelo, SS1 y SS2, que están conectados, a través de un diferenciador DG, a un flip-flop FF. En su salida, cada flip-flop está conectado a una entrada de un gate AND UG. Las salidas de todos los gates AND UG están conectadas a los niveles de almacenamiento de un transmisor de almacenamiento SPS. Este último hace que los caracteres que han sido accionados irregularmente, como resultado de una manera individual de escribir, sean retenidos en su conversión de paralelo a serie y que la transmisión se efectúe al ritmo de transmisión del reloj.

La célula fotoeléctrica FZo es, asimismo, seguida de dos conmutadores de umbral SS1 y SS2 conectados

405572

15 AGO



5.

en paralelo así como de un diferenciador DG. En el extremo de salida, este diferenciador está conectado, por una parte, a la correspondiente segunda entrada de todos los gates AND UG y, por otra parte, a través de un retardador VG, a la entrada de reposición de todos los flip-flops FF; al mismo tiempo, para activar el transmisor, éste está conectado conductivamente al transmisor de almacenamiento SPS.

Si, con la disposición que se describe, es accionada la tecla l_A que se muestra en la fig. 1, los obturadores codificados 2a y 2b se interponen en el camino de los haces luminosos 3a y 3b respectivamente. Como resultado de la absorción, que se supone es, por el factor que le corresponde al material, de un 50%, tiene lugar un cambio análogo en las señales de salida de las células fotoeléctricas FZo y FZl FZn. Este proceso se ilustra en la fig. 2. La corriente J_{FZ} de la correspondiente célula fotoeléctrica, que se representa con el valor, según el tiempo t , tiene, con la actuación de la tecla l_A en el instante t_1 , una caída que la lleva del 100% al 50%. Dentro de esta gama, cae el valor de umbral del conmutador de umbral correspondiente SSl, que hace que el diferenciador DG que le sigue entregue un impulso agudo ("de aguja"), con lo que el flip-flop biestable correspondiente FF sea cambiado al estado 1. La combinación de código, almacenada en el flip-flop FF, es transferida al transmisor de almacenamiento SPS por la activación del siguiente gate AND UG, con un impulso "de aguja" que es activado por el obturador 2b, con lo que se reduce la intensidad de la luz 3b que va a la célula fotoeléctri

405572

6.

1.5



ca FZO. Este impulso "de aguja" sirve para iniciar la operación de transmisión y, simultáneamente, para volver a poner los flip-flops FF, a través del retardador VG, en el estado 0. Con ello queda listo el circuito para recibir el carácter siguiente.

El proceso que ha sido descrito se desarrolla dentro del orden de los microsegundos. Así, aún cuando se efectúe en la tecla siguiente una operación solapada con la anterior (en el caso actual sería la tecla l_B), no se produciría en el instante t_2 ninguna superposición con el primer carácter. En vez de ello, los obturadores 2a y 2b de 2, asociados a la tecla l_B , que se interponen respectivamente, en el camino de los rayos de luz 3a y 3b, y ya mermados por los obturadores de la tecla l_A de 2, hacen dar otro cambio a la célula fotoeléctrica en el brillo, de una radiación residual de un 50%, de forma que la corriente eléctrica de la señal de las células fotoeléctricas FZO y FZn se reduce en un 25% de su intensidad original. Dentro de esta gama se encuentra el valor de umbral del conmutador de umbral SS2, como se muestra en la fig. 2, de modo que se efectúa un reconocimiento ambiguo de la combinación del código y se efectúa la transferencia al transmisor de almacenamiento SPS en la forma que ha sido anteriormente descrita. Si los rayos de luz 3a, que no son afectados por la tecla l_A , fueran influenciados por la actuación de la tecla l_B , se produciría el cambio en el brillo que se ha descrito en relación con la tecla l_A . De acuerdo con ello, respondería el correspondiente conmutador de umbral SS1.

Con un dimensionado adecuado del factor de absor

405572

7.

15 AGO 1971



ción de los obturadores 2a y 2b es fácil poder aumentar el número de teclas que puedan ser accionadas con solape. En la práctica, sin embargo, se ha visto que basta con una limitación a tres secuencias en el máximo de -
5 caracteres. En tal caso, en lugar de dos, habrían de disponerse tres conmutadores de umbral en que los valores del umbral fueran ajustados a los cambios en el brillo o a las señales analógicas de salida de las células fotoeléctricas.

10 Este invento corresponde a una solicitud de patente formulada en Alemania el día 6 de Agosto de 1.971, señalada con el No. P 21 39 543.7 y se acoge, por tanto, a los beneficios que otorgan los convenios internacionales vigentes.

15 ----- NOTA -----

Los puntos de invención propia y nueva que se presentan para que sean objeto de esta patente de veinte años son los siguientes:

1.- Mejoras en los teclados fotoeléctricos constituidas por un teclado fotoeléctrico para las entradas de datos o aplicaciones similares en que, al accionar una tecla, se interpone un obturador codificado a los rayos de luz que van paralelamente orientados en dirección a las células fotoeléctricas caracterizado porque los obturadores (2a) poseen un cierto factor de absorción, de
20 una magnitud tal que, si se interponen sucesivamente dos o más obturadores (2a) en el camino de un mismo rayo de luz (3a), se produce un cambio en el brillo que puede ser evaluado en las células fotoeléctricas y porque cada
25 una de las células fotoeléctricas (FZ1-FZn) es seguida
30

Ry

405572

8.



de varios conmutadores de umbral (SS1, SS2), con unos valores de este umbral que van escalonados entre las señales eléctricas de las células fotoeléctricas (FZ1-FZn) y que son análogos a los valores del brillo.

5

2.- Mejoras en los teclados fotoeléctricos constituidas por un teclado fotoeléctrico de acuerdo con la reivindicación 1, caracterizado porque las salidas de cada uno de los conmutadores de umbral (SS1, SS2) asociados a las células fotoeléctricas individuales (FZ1-FZn) están conectadas, a través de un diferenciador (DG), a un flip-flop (FF), y porque las salidas de los flip-flops (FF) están conectadas a través de unos gates AND (UG) a un transmisor de almacenamiento (SPS).

10

15

3.- Mejoras en los teclados fotoeléctricos constituidas por un teclado fotoeléctrico de acuerdo con las reivindicaciones 1 y 2, caracterizado porque cada obturador (2) está provisto de un obturador adicional (2b), porque dichos obturadores tienen un rayo de luz adicional (3b) asociado con ellos, cuya célula fotoeléctrica asociada (FZo) está seguida por unos conmutadores de umbral (SS1, SS2) y por un diferenciador (DG), porque la salida de cada diferenciador está conectada, por una parte, a la correspondiente segunda entrada de todos los gates AND (UG) y, por otra parte, a través de un retardados (VG), a la entrada de reposición de todos los flip-flops (FF), controlado simultáneamente la activación del transmisor.

20

25

4.- Mejoras en los teclados fotoeléctricos.

Key

405572

9.



Tal y como se ha descrito en la Memoria que antecede, representado en los dibujos que se acompañan y a los fines especificados.

5 Esta Memoria consta de nueve hojas escritas por una sola cara.

Madrid,

15 AGO. 1914



M. G. Santamaria
M. G. SANTAMARIA
VICE-SECRETARIO GENERAL

Rey

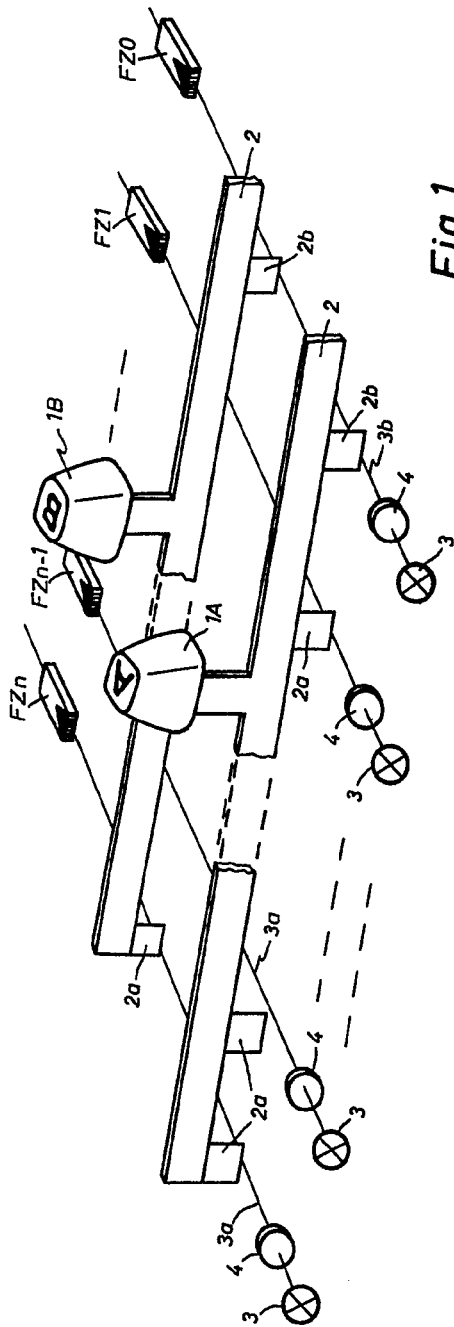


Fig. 1

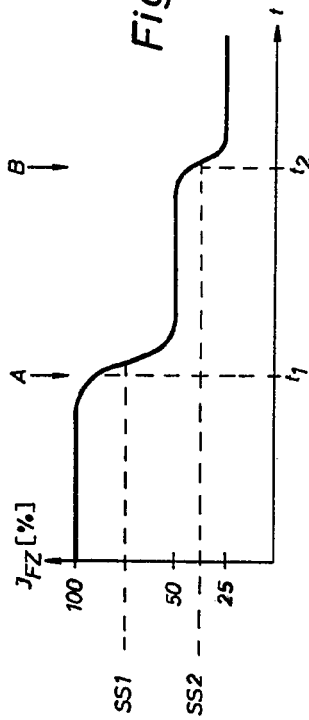
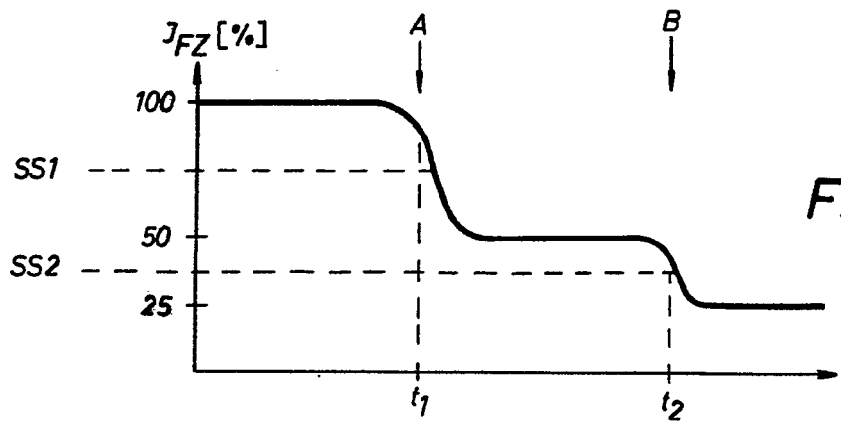
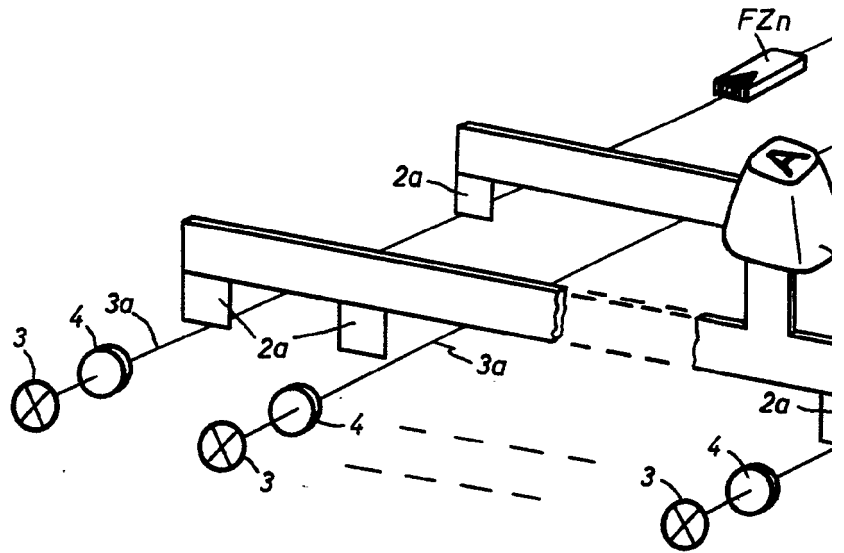


Fig. 2

5 AGU. 1972



M. G. S. A. I. C. A. S. A.
 M. G. S. A. I. C. A. S. A.
 VICESECRET. NIE. GENERAL



7-2

L 5 AGO

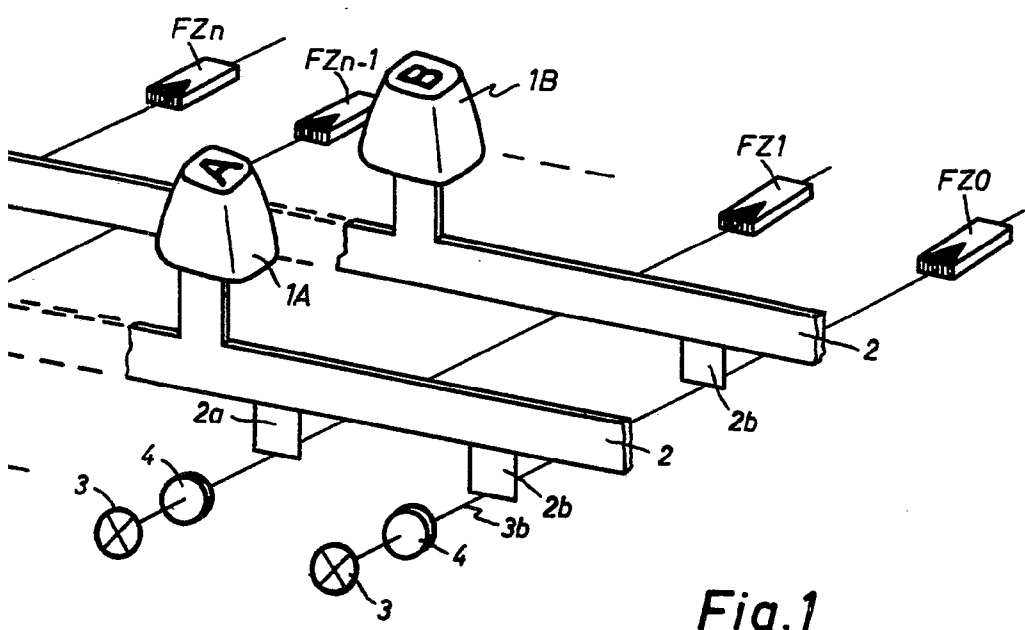


Fig. 1

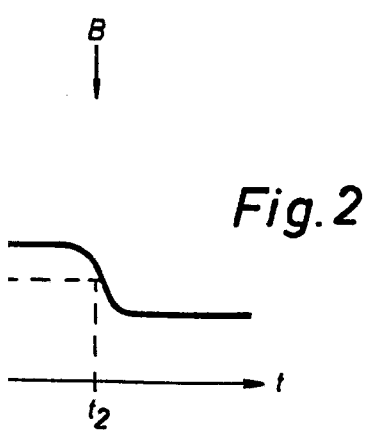


Fig. 2

5 AGO. 1972



M. G. Santamaria
 M. G. SANTAMARIA
 VICE-SECRETARIO GENERAL

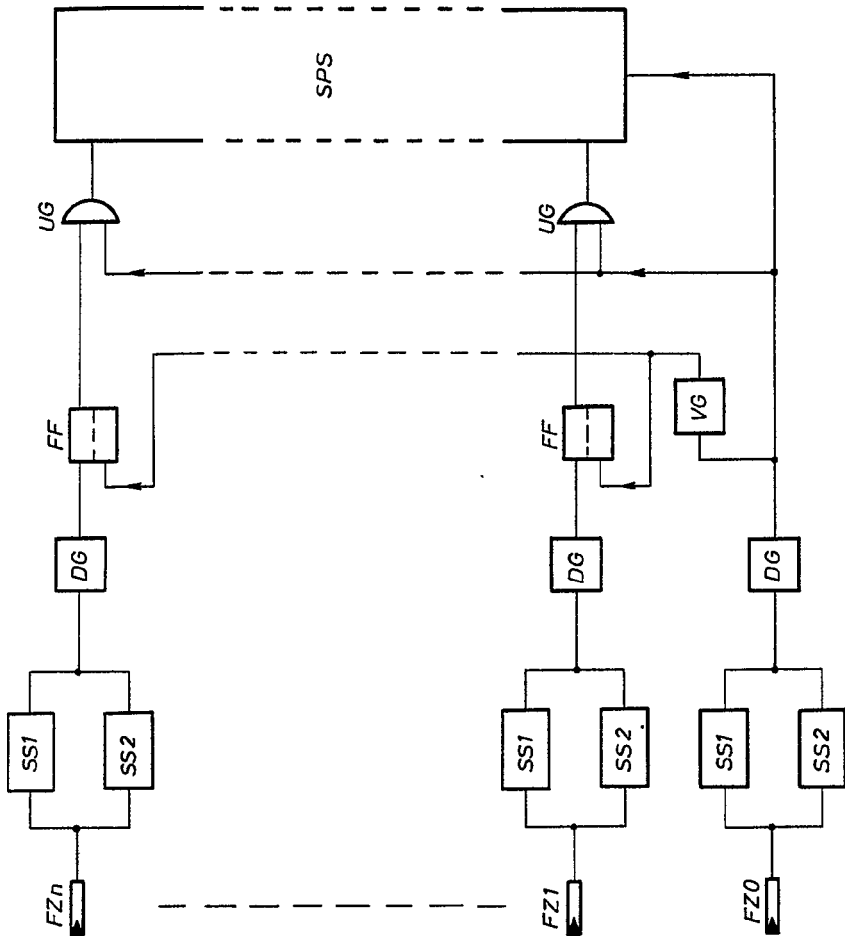
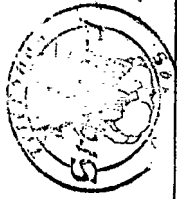
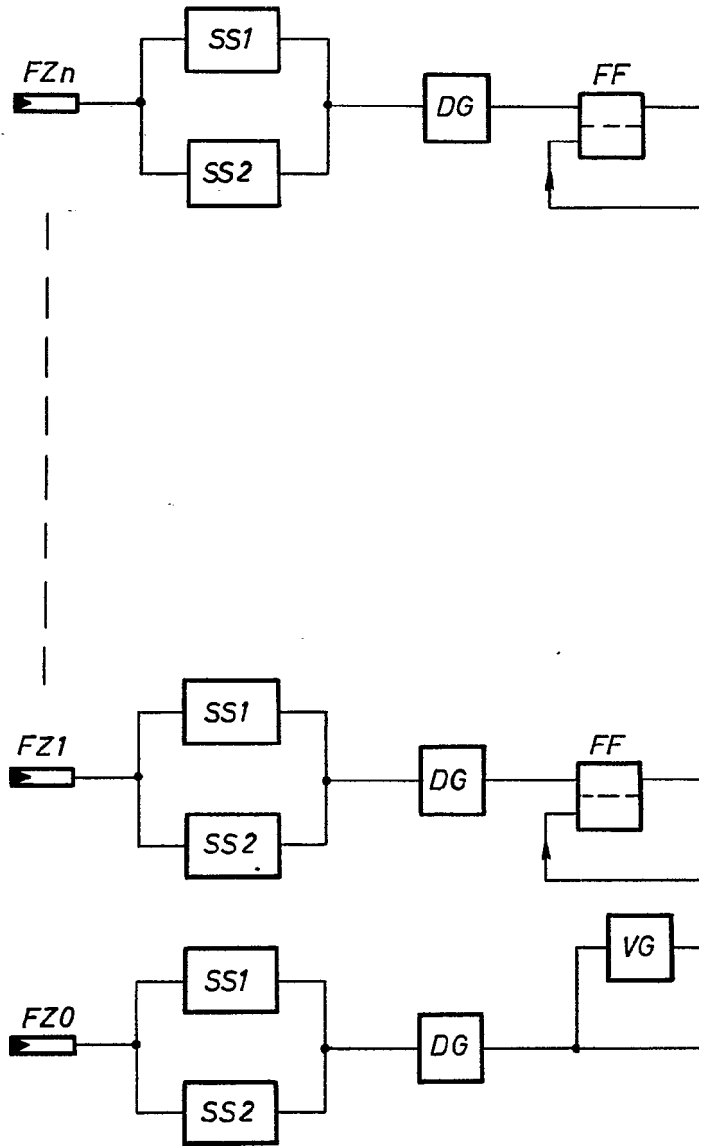


Fig. 3

L 5 AGO. 1972



M. G. SANTI MARIA
VICESEGREARIO-GERENTE



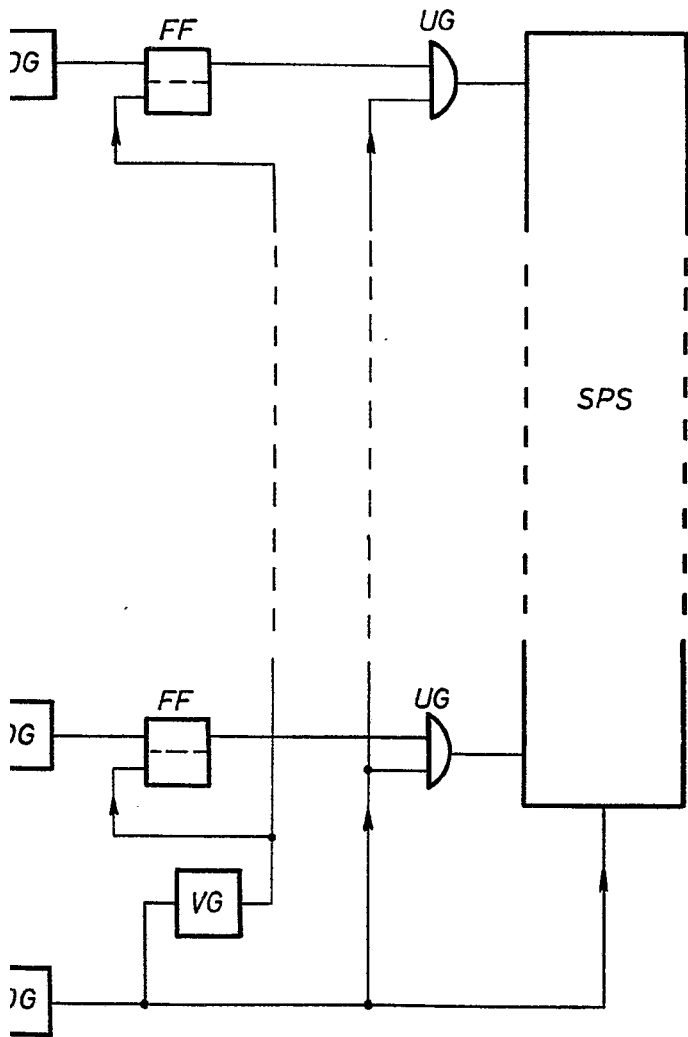


Fig.3

15 AGO. 1972



M. G. Santamaria
M. G. SANTAMARIA
VICE SECRETARIO GENERAL