

405378

405378



K. Kaiser - 3

Int. Cl.:	H 04 N

MEMORIA DESCRIPTIVA PARA SOLICITAR PATENTE DE INVEN-  
CION EN ESPAÑA POR "MEJORAS EN LOS RECEPTORES DE TE-  
LEVISION EN COLOR", A NOMBRE DE STANDARD ELECTRICA,  
S.A., CON DOMICILIO EN MADRID, CALLE DE RAMIREZ DE  
PRADO Nº 5.

-----

Se refiere el presente invento a mejoras en los  
receptores de televisión en color, con la incorporación  
de un medio de sujeción para la unidad de convergencia.  
Como es bien sabido, los dispositivos de ajuste que en  
5 el caso de los receptores de televisión en color o con  
tubo de imagen de color constituyen el denominado siste  
ma de convergencia, tienen por finalidad el enfoque exac  
to de los tres haces de color del tubo de imagen de co  
lor del tipo "shadow mask".

10 También es conocido un diseño en el que la unidad  
de convergencia va montada debajo de la cubierta del mue  
ble del receptor, o al costado del mismo, o bien en cual  
quier otro lugar, con capacidad libre, del interior del  
mueble del aparato. Estas disposiciones usuales tienen,  
15 sin embargo, el inconveniente de que se precisa desmon-

405378



2.

tar la tapa posterior del mueble, sacar totalmente los  
tornillos de la unidad de convergencia y, a continua-  
ción, extraer por completo dicha unidad de convergen-  
cia. A lo mismo se refiere lo propuesto en el modelo  
5 de utilidad alemán Nº. 1 958.135 (Caso Klussmann - 20,  
Gr.-Nº. 264) sobre otra disposición convencional con  
la que la placa de convergencia se dispone cerca del  
panel anterior del receptor, quedando oculta, cuando  
no se usa, por medio de una trampilla. Por supuesto que  
10 esta disposición de montarla en el panel anterior del  
receptor presenta la ventaja de que la unidad queda, pa-  
ra el caso de una reparación, fácilmente accesible, sin  
tener que quitar la tapa posterior del aparato y pudien-  
do observarse simultáneamente en la pantalla el resulta-  
15 do del ajuste. Pero, aún en este caso, la unidad de con-  
vergencia solamente queda libre en forma que depende un  
tanto de las circunstancias.

Con otras disposiciones usuales la unidad de con-  
vergencia puede girar hacia arriba, por debajo de la  
20 cubierta del mueble. Aunque en este caso queda la parte  
posterior de la unidad más fácilmente accesible, también  
es necesario quitar antes la tapa posterior del aparato.

Aún hay otros tipos en los que la unidad de con-  
vergencia se coloca detrás de la rejilla del altavoz.  
25 Por supuesto que, en este caso, no hace falta quitar  
la tapa posterior del mueble, pero es una disposición  
cara y con la que innecesariamente se ocupa un gran es-  
pacio en el interior del mueble.

Este invento se basa en el problema de la obten-  
30 ción de un receptor con el que se eviten los anteriores

405378

3.



inconvenientes.

De acuerdo con este invento, el problema se resuelve haciendo que la tapa posterior del mueble tenga una abertura, a ser posible que pueda cerrarse, en el interior de la cual se monta un dispositivo de sujeción en el que el alojamiento de la unidad de convergencia se pueda introducir, preferentemente desde arriba ( y, a la inversa, sacarle tirando de él hacia arriba). Para evitar que, cuando haya que hacer un ajuste, se saque la placa de convergencia demasiado, o del todo, se dispone, de acuerdo con otra realización del invento, un retenedor de "disparo" que limite el recorrido, u otro medio de retención, bien sea en el dispositivo de sujeción o en el alojamiento de la unidad de convergencia o en ambos. De acuerdo con otra realización del invento, el dispositivo de sujeción se monta debajo de la cubierta del mueble del receptor. Otras características del invento se describen con referencia a los dibujos y al contenido de las reivindicaciones.

La disposición de acuerdo con el invento ofrece en particular las ventajas de que no es necesario quitar la tapa posterior del mueble del receptor y de que se puede hacer el ajuste del receptor desde un costado. Además, y como consecuencia de que la tapa posterior puede quedar completamente en su sitio, se tiene la ventaja de que durante el montaje o el ajuste de la unidad de convergencia, no se causa ningún daño a otros componentes montados en el chasis. Además de ello, no se necesita mover el receptor y se tiene también la ventaja de que lo propuesto en este invento es, en cuanto a costes

405378



4.

de fabricación, barato.

A continuación se describe con detalles un ejemplo de una realización del invento, con referencia a los dibujos que se acompañan, en los que:

- 5
- la fig. 1 muestra una disposición de acuerdo con el invento, con la unidad de convergencia introducida, y
  - la fig. 2 muestra una disposición, también de acuerdo con el invento, con la unidad de convergencia extraída.

10 En la tapa posterior 1 del mueble del receptor de televisión en color 2, con preferencia a un lado de la parte superior de la misma, se ha dispuesto una abertura 3 que puede ser cerrada con una parte de la propia tapa posterior 4 (fig. 1) y, si se quiere, sujetándola con un tornillo 5.

15 Debajo del espacio enmarcado por la abertura 3 hay montado un dispositivo de sujeción 6 para la unidad de convergencia. Dicha unidad de convergencia puede ser respectivamente insertada o extraída a través de la abertura 3, y comprende un alojamiento independiente de plástico 7 para la placa de convergencia 8 que va montada -  
20 dentro de dicho alojamiento 7. El alojamiento de plástico 7 está provisto, además, de dos carriles guía 9 por los que se puede desplazar la unidad de convergencia. Unos medios 10 (fig. 2) de retención, de acción por "dis  
25 paro" o un tope con resorte, están dispuestos en el dispositivo de sujeción 6 y en el alojamiento de plástico 7 de tal forma que, al tirar de la unidad de convergencia completa, para sacarla, no del todo, se produzca - una limitación del recorrido o una retención de la misma.  
30 Está claro que, estos medios 10 de retención, pueden ser



también separados de forma que, si así se requiere, pueda ser sacada totalmente la unidad de convergencia. Con este mismo fin se le da a los conductores, que no se muestran, una longitud suficiente.

5 En la fig. 2 se representa la unidad de convergencia retenida. Puede también observarse que los controles de la unidad de convergencia si se pueden reajustar sin necesidad de tener que mover la unidad de esta posición.

10 Con objeto de que se vea mejor la situación de la unidad de convergencia, en relación con el tubo de imagen 12, se muestra también éste en la fig. 2.

Este invento corresponde a una solicitud de patente formulada en Alemania el día 31 de Julio de 1.971, señalada con el N.º. 71 29 509.5 y se acoge, por tanto, a los beneficios que otorgan los convenios internacionales vigentes.

----- NOTA -----

20 Los puntos de invención propia y nueva que se presentan para que sean objeto de esta patente de veinte años son los siguientes:

1.- Mejoras en los receptores de televisión en color con la incorporación de un medio de sujeción para la unidad de convergencia, caracterizadas porque en la tapa posterior (1) del mueble (2) del receptor de televisión en color hay una abertura (3), a ser posible con tapa, debajo del espacio enmarcado por la cual hay montado un dispositivo de sujeción (6) en el que el alojamiento (7) de la unidad de convergencia puede ser introducido preferentemente desde arriba (y, a la inversa,

30

405378



6.

sacarle, tirando de él hacia arriba).

2.- Mejoras en los receptores de televisión en color de acuerdo con la reivindicación 1, caracterizadas porque dicho alojamiento (7) de la unidad de convergen-  
5 cia es de un material plástico.

3.- Mejoras en los receptores de televisión en color de acuerdo con las reivindicaciones 1 o 2, caracterizadas porque dicho dispositivo de sujeción (6) o el alojamiento (7) de la unidad de convergencia, o ambos,  
10 tienen un tope de limitación de recorrido o un dispositivo de retención separable.

4.- Mejoras en los receptores de televisión en color de acuerdo con la reivindicación 3, caracterizadas porque dicho tope de limitación de recorrido o dispositivo de retención separable, o ambos, (10) está unido  
15 a un punto de dicho dispositivo de sujeción (6) o de dicho alojamiento de la unidad de convergencia (7) de tal forma que dicho alojamiento (7) unicamente puede ser sa cado con un cierto recorrido fuera de dicho dispositivo de sujeción (6).  
20

5.- Mejoras en los receptores de televisión en color de acuerdo con las reivindicaciones 3 o 4, caracterizadas porque dicho tope de limitación de recorrido o dicho dispositivo de retención separable consiste en un  
25 medio de retención de acción por disparo o un tope con resorte (10).

6.- Mejoras en los receptores de televisión en color de acuerdo con una de las anteriores reivindicaciones, caracterizadas porque dicho dispositivo de su-  
30 jeción está montado debajo de la cubierta de dicho muc

405378

7.



ble de receptor (2).

5 7.- Mejoras en los receptores de televisión en color de acuerdo con una de las anteriores reivindicaciones, caracterizadas porque dicha unidad de convergen-  
cia, y más particularmente, dicho alojamiento de plásti-  
co (7) comprende dos carriles guía (9) por los que pue-  
de desplazarse dicha placa de convergencia (8).

8.- Mejoras en los receptores de televisión en color.

10 Tal y como se ha descrito en la Memoria que antecede, representado en los dibujos que se acompañan y a los fines especificados.

Esta Memoria consta de siete hojas escritas por una sola cara.

15

Madrid,

31 JUL. 1972



M. G. SANTAMARIA  
VICE-SECRETARIO GENERAL



405378

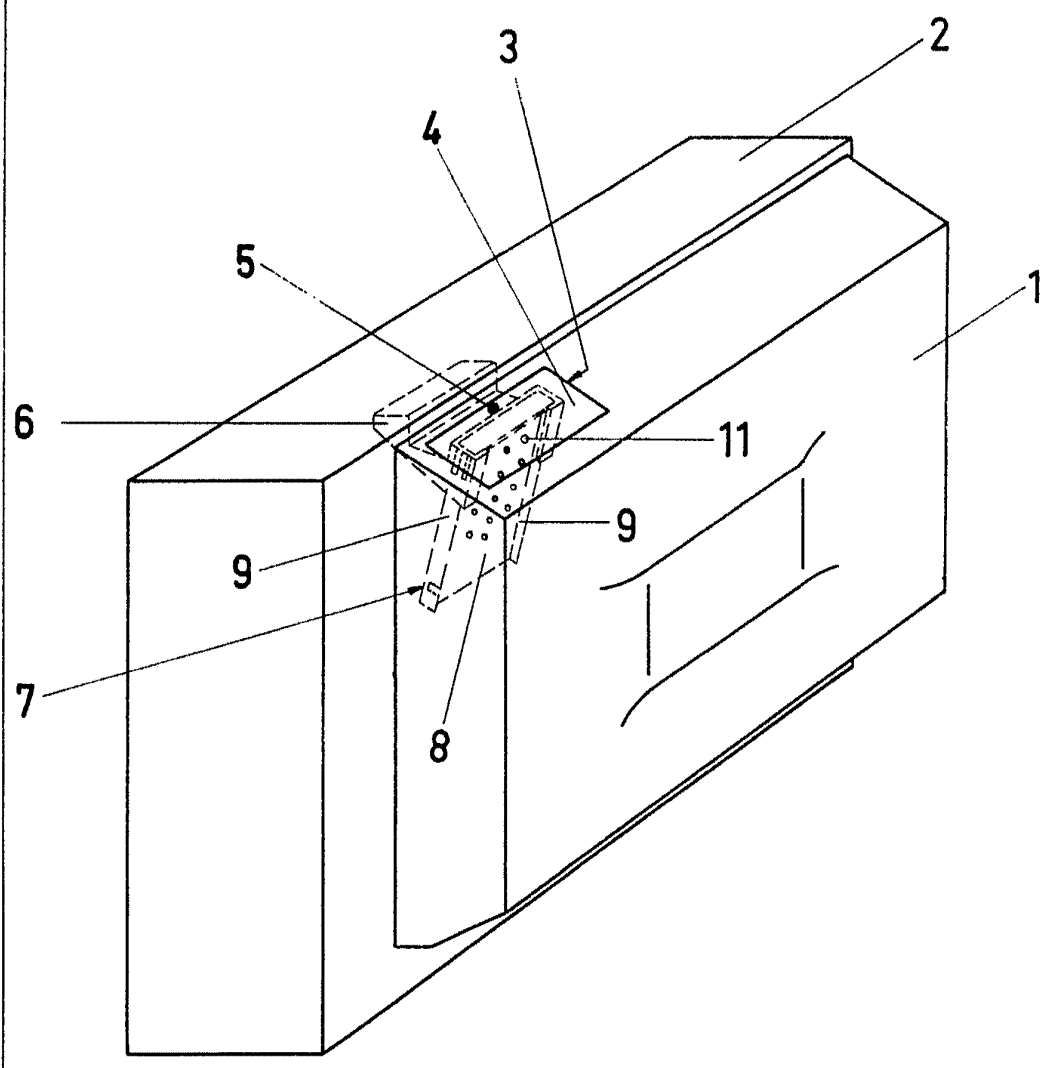


Fig. 1

31 JUL 1972

*M. G. Santamaria*

M. G. SANTAMARIA  
VICE-SECRETARIO GENERAL

405378



405378

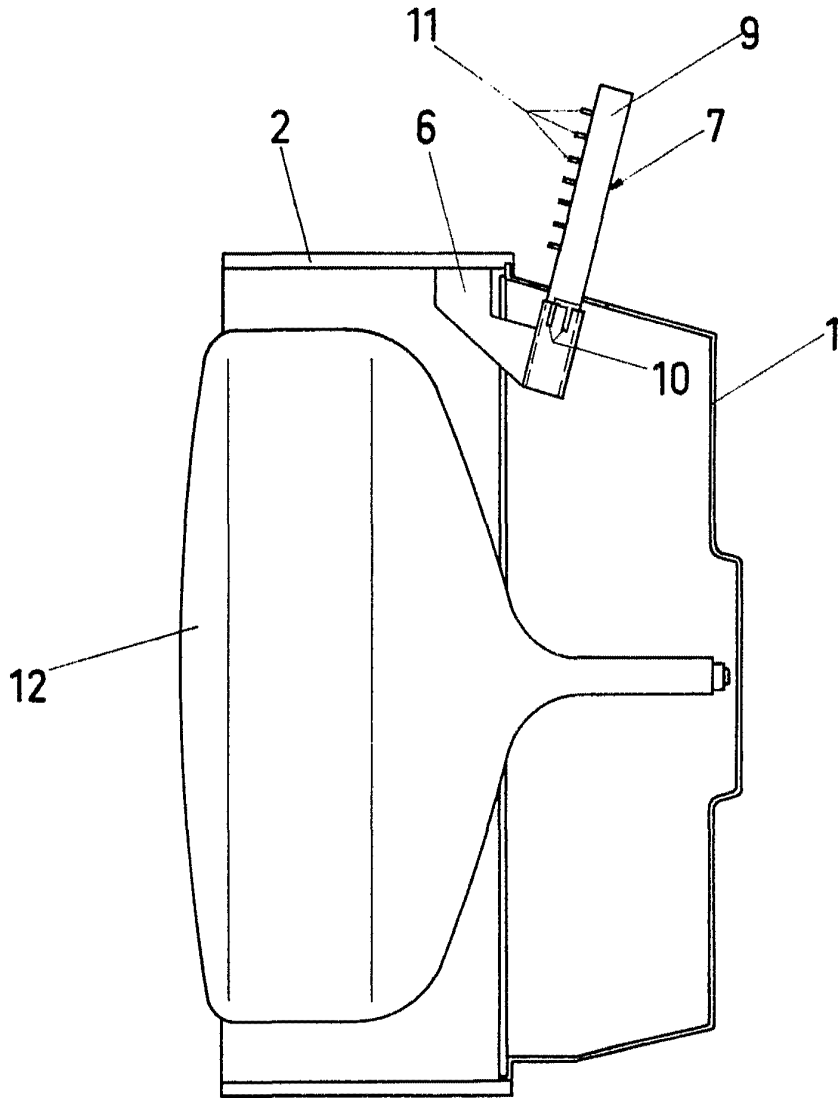


Fig. 2



*M. G. Santamaria*

M. G. SANTAMARIA  
VICE-SECRETARIO GENERALE