

29 JUL



405339

405339

P A T E N T E D E I N T R O D U C C I O N

por DIEZ años

cuyo privilegio se solicita para España, sus territorios y plazas de soberanía, a favor de

INDUSTRIA METALURGICA AMAT, S.A.

entidad de nacionalidad española, domiciliada en Barcelona, Travesera de las Corts, 232

relativa a:

"PERFECCIONAMIENTOS EN MECANISMOS PARA CORTINAS ACCIONADAS POR TRACCION".

=====

405339



29 JUN 1941

Int. Cl.ª: A 47 H, E 06 B.

MEMORIA DESCRIPTIVA

La presente invención se refiere a unos perfeccionamientos en mecanismos para cortinas accionadas por tracción, especialmente para ventanas, y que se componen de una colgadura esencialmente rectangular, arrollable, de tela o similar, cuyo borde superior está fijado a un árbol giratorio apoyado por sus dos extremos en soportes laterales instalados firmemente, en uno de cuyos extremos está dispuesta rígidamente una polea provista de una ranura anular para un cordón de tracción sin fín que se acopla con ella por fricción y contra la cual es comprimido por un medio de sujeción. - - - - -

La invención tiene por finalidad mejorar las cortinas de tracción conocidas y conseguir una cortina de este tipo en la cual el cordón de tracción, incluso en el caso de extrema tracción lateral, no pueda salirse de la ranura de la polea, y que, sin que sea posible una torsión opuesta de los extremos del árbol, pueda ser montada en cualquier longitud a superficies de soporte verticales y horizontales, y la cual, a consecuencia de la posibilidad de intercambio mútuo de sus apoyos laterales, posea pocos elementos distintos, reduciendo al mismo tiempo los costos de dichos apoyos. - - - - -

Para lograr esta finalidad, según la invención se ha previsto que el apoyo lateral que acompaña la polea conste

405339

29 JUL 1977



5. de una placa de apoyo provista de un asiento para el árbol, la cual presenta en su cara interior, orientada hacia la polea y a poca distancia de la parte inferior del medio de sujeción, una parte guiadora para la conducción forzada de los dos ramales del cordón de tracción que bajan desde la polea.-

10. La parte guiadora se encuentra aproximadamente centrada debajo del eje del árbol y puede estar formada por una pestaña que sale aproximadamente en ángulo recto de la placa de apoyo, y que está provista de una ranura cuya anchura es aproximadamente el doble del diámetro del cordón de tracción, y cuya profundidad, en la dirección del eje del árbol corresponde aproximadamente al diámetro del cordón de tracción. Con una semejante cortina de tracción en condiciones desfavorables la fuerza de tracción puede ser aplicada también formando un
15. elevado ángulo respecto a la vertical, sin que el cordón de tracción, a consecuencia de su conducción forzada en el apoyo lateral, deje su ventajosa posición en la polea. - - - - -

20. Para poder usar apoyo lateral tanto para un extremo del árbol como para el otro, en un ventajoso perfeccionamiento de la invención está previsto, que en la placa de apoyo existan dos partes guidoras formando ángulo recto entre sí. Semejante apoyo lateral puede, por lo tanto, ser usado tanto para el extremo derecho como para el izquierdo, mediante un simple giro, con lo que la placa de base puede estar situada
25. constantemente hacia afuera, como es conveniente. - - - - -

En la parte interior de la placa de apoyo, en su borde opuesto y la parte guiadora, puede estar prevista una

405339

29 JUL



- pestaña horizontal, que salga aproximadamente en ángulo recto de la placa de apoyo, con lo cual el apoyo lateral se puede fijar a una superficie horizontal que corra paralelamente al árbol. Semejante superficie horizontal será, en caso de utilización de la cortina para una ventana, por lo regular, el techo o una tabla de cortinas. Con este perfeccionamiento -
5. por consiguiente no se depende en absoluto de la distancia entre las dos paredes verticales opuestas. Ventajosamente está prevista otra pestaña, en ángulo recto respecto al primer filete antes descrito, y que también sale en ángulo respecto
10. a la parte interior de la placa de apoyo. Con semejante apoyo lateral, se consigue también, con respecto a la posibilidad de fijación a una superficie horizontal, una posibilidad de intercambio entre el apoyo lateral derecho y el izquierdo.
15. A consecuencia de la ventajosa realización con dos partes guías doras situadas en ángulo recto entre sí, el cordón de tracción puede, según las características locales o los deseos, estar dispuesto tanto en la parte derecha como en la izquierda del árbol. Mediante la segunda pestaña se consigue además la posibilidad
20. de fijar los apoyos laterales a una superficie vertical que corra paralelamente al árbol, cuando por cualquier motivo no se desea o es imposible una fijación de la placa de apoyo, porque el rodillo acaba a una mayor distancia de una o de las dos paredes verticales situadas perpendicularmente
25. al eje del árbol. Para una eventual fijación a una pared vertical u horizontal, paralela al árbol, una pestaña puede estar ventajosamente provista de por lo menos dos muescas en forma de hendidura, distanciadas entre sí. Semejante perfeccio-

405339, 29 JUL



namiento hace posible una fijación de forma sencilla, a través, por ejemplo, de elementos de fijación configurados como tornillos y permite además un ajuste fácil y exacto. - - - -

- El apoyo lateral puede presentar ventajosamente, en
- 5. su parte interior orientada hacia el árbol, un saliente en forma de casquillo, que soporta un pivote de apoyo del árbol y cuyo cuadrante superior y posterior determinado por un plano axial vertical y un plano axial horizontal, está rebajado por su extremo libre. Este perfeccionamiento se ha revelado
 - 10. extraordinariamente conveniente ya que, por una parte, permite un empuje oblicuo desde arriba del pivote de apoyo del árbol, tanto en la utilización como apoyo lateral derecho, como izquierdo, y además el árbol en cada caso está sujetado firmemente desde abajo, de modo que se impide con seguridad que
 - 15. se salga de su sujeción. - - - - -

- Para evitar torsiones desventajosas, el árbol puede estar configurado, de forma en sí conocida, como un árbol hueco, pudiendo presentar la polea, de forma en sí conocida, un saliente como un tapón, que se pueda introducir en el árbol,
- 20. y cuyo diámetro exterior corresponda al diámetro interior de dicho árbol, presentando el saliente por lo menos una ranura que corra en la dirección axial del árbol, y que encaje en un saliente conductor de la pared interior del árbol. - - - - -

- La invención y perfeccionamientos ventajosos de la misma son aclarados a continuación en ejemplos de realización
- 25. haciendo referencia a los planos que se acompañan. En los

405339



29 JUL

dibujos: - - - - -

La figura 1 es una cortina de tracción representada en perspectiva. - - - - -

5. La figura 2 es una vista expansionada de la cortina según la figura 1, representada a mayor escala. - - - - -

La figura 3 es una representación en perspectiva de un apoyo lateral. - - - - -

10. La figura 4 es una parte de una vista sobre la cara interior de una variante del apoyo lateral según la figura 3, que está equipado con mordazas de sujeción. - - - - -

15. La cortina de tracción para ventana representada - consta de un colgante 1 rectangular, enrollable, de tela, cuyo extremo superior 2 está doblado alrededor de un cordón, no representado en detalle, estando fijado en esta situación, como se puede ver en la figura 2. La fijación del colgante 1 a un árbol 3 configurado como un tubo hueco, se consigue introduciendo el colgante 1 en la dirección de la flecha 4, en una hendidura 6 del árbol 3, que está apoyado en forma giratoria por sus dos extremos en apoyos laterales 7 y 8 montados fijos.

20. Estos apoyos laterales 7 y 8 son de material sintético. Ambos presentan partes guidoras 11 y 12, centradas con respecto al eje 9 del árbol como se puede apreciar especialmente bien en el apoyo lateral izquierdo de la figura 1. Estos apoyos laterales 7 y 8 constan de una placa de apoyo 14, provista de un asiento 13 para el árbol 3, y que lleva en su parte interior las partes guidoras 11 y 12 para el cordón de tracción. En

25.

405339



29 J.

5. el extremo derecho del árbol 2 está dispuesta una polea 17 con una ranura 18. Las partes guadoras 11 y 12 están formadas por unas pestañas que salen en ángulo recto de la placa de apoyo, las cuales están provistas de una ranura 19 cuya anchura es más del doble del diámetro del cordón de tracción 16 y cuya profundidad en la dirección del eje 9 del árbol corresponde aproximadamente al diámetro del cordón de tracción 16. - - - - -

10. Comp puede verse en las figuras 1 y 2, un anillo de sujeción 21 envuelve la parte de cordón de tracción 16 que a su vez envuelve la polea 17, siendo este anillo aplicado desde fuera en la dirección de la flecha 22 sobre la parte del cordón de tracción 16 que envuelve la polea 17. - - - - -

15. La figura 4 muestra una variante del medio de sujeción, en la cual en vez de un anillo de sujeción 21, están previstas unas mordazas de sujeción 23, de las cuales en el dibujo sólo se ve una de ellas. El cordón de tracción 16 está conducido a través de las dos mordazas de sujeción 23 opuestas entre sí, pudiéndose variar la distancia mutua de las mordazas de sujeción 23, que son conducidas deslizantes en las pestañas 24. En su cara apartada del cordón de tracción 16, las mordazas de sujeción 23 actúan conjuntamente con muelles 26, los cuales se ajustan a su presión de compresión mediante tornillos prisioneros 27. - - - - -

25. En la cara interior de la placa de apoyo 14 está dispuesto, enfrente de cada parte guadora 11 y 12, una pestaña 28 y 29. Las pestañas 28 y 29 se alzan en ángulo recto de

405339 29 JUL



de la placa de apoyo 14 y presentan dos ranuras 31 en forma de hendidura, mediante las cuales los apoyos laterales 7 y 8 se pueden fijar y ajustar a una pared vertical u horizontal paralela al árbol 3. - - - - -

- 5. El saliente 13 en forma de casquillo en la cara interior de la placa de apoyo 14, está rebajado en su cuadrante 32 superior y posterior determinado por un plano axial vertical y un plano axial horizontal para garantizar constantemente una sencilla colocación y una sujeción segura del árbol en el apoyo lateral 7 u 8, tanto si éste está montado en el lado derecho como en el izquierdo del árbol 3. - - - - -

- 15. Para evitar torsiones el árbol 3 está provisto en su pared interior de salientes de guía 33 que discurren axialmente, y se corresponden con las ranuras 34 de los tapones de cierre 38 y 39 provistos de pivotes 36 y 37 de apoyo. El tapón de cierre 39 está unido fuertemente a la polea 17 y con figurado con ella y el correspondiente pivote de apoyo 37, en una sola pieza. En el fondo de la ranura 18 está previsto un estriado para mejorar todavía más el acoplamiento a fricción.

- 20. El montaje de la cortina de las figuras 1 a 3 se consigue de forma sencilla, empujando el colgante 1, en la dirección de la flecha 4, en la hendidura 6 del árbol 3, y entonces éste es cerrado en uno de sus extremos por el tapón de cierre 39 y en el otro extremo por el tapón de cierre 38.

- 25. En ello los salientes de conducción 33 actúan conjuntamente con las ranuras 34, de modo que se evita con seguridad una torsión recíproca. El cordón 16 es conducido por su parte su

405339



5. perior a través de la parte guiadora 12 y acomodado entonces en la ranura 18 de la polea 17. A continuación se aplica el anillo de sujeción 21, en la dirección de la flecha 22, sobre la parte del cordón de tracción 16 que envuelve la polea 17, con lo cual los extremos libres del anillo de sujeción 21 son separados transitoriamente en la dirección de la flecha 41. Entonces el apoyo lateral 7 puede ser empujado sobre la polea 17, con lo que el pivote de apoyo 37 es introducido en el asiento 13 a través de la parte 32 rebajada. La fijación del apoyo lateral 7, se puede llevar a cabo a través de tornillos no representados, los cuales pueden introducirse a través de las hendiduras 31 y/o a través de perforaciones de la placa de apoyo 14. - - - - -

10.

15. En el otro extremo del árbol 3 se coloca el tapón de cierre 38 en lo que las ranuras 34 abrazan igualmente los salientes de conducción 33 y entonces el tapón de cierre es introducido por su pivote de apoyo 36 a través de la ranura 32, en el asiento 13. La fijación del segundo apoyo lateral 8 se consigue de igual forma que la fijación del apoyo lateral 7. - - - - -

20.

25. El montaje del dispositivo según la figura 4, se lleva a cabo de igual forma, aunque no existe ningún anillo de sujeción, sino que en su lugar el cordón de tracción 16 es conducido por su extremo superior entre las mordazas de sujeción 23, como se ve en la figura 4. - - - - -

El accionamiento se consigue de forma sencilla es-

405339



29 J

tirando el cordón de tracción 16 en la dirección de la flecha 43, con lo que el colgante 1 se enrolla, y en la dirección de la flecha 44 con lo que, correspondientemente, se consigue un desenrolle. - - - - -

- 5. En la figura 1 se ve que el apoyo lateral 7 es idéntico al apoyo lateral 8, y a través de varios giros puede ser llevado a la posición adecuada del apoyo lateral 8, con lo que la parte guiadora 12 situada abajo, en el apoyo lateral 7, en el caso del apoyo lateral 8 se halla situada arriba, y la parte guiadora 11 situada arriba en el apoyo lateral 7, en el apoyo lateral 8 lo está abajo. Para mejor comprensión del necesario movimiento de giro se ha indicado el punto A del apoyo lateral 7 como A' en el apoyo lateral 8. - -

- 15. Descritos convenientemente dos ejemplos de realización de la invención se hace constar que los mismos tienen carácter ilustrativo y no limitativo y que se podrán aplicar todas las variantes de detalle que la experiencia y la práctica aconsejen con tal de que no se desvirtue la esencialidad de la invención que es la que se resume y concreta en la siguiente. - - - - -

20

NOTA

Se declaran de novedad y prioridad para España, sus territorios y plazas de soberanía las siguientes: - - - - -

REIVINDICACIONES

25.

29

- 1.- Perfeccionamientos en mecanismos para cortinas

405339



- accionadas por tracción, especialmente para ventanas, y que se componen de una colgadura esencialmente rectangular, arrollable, de tela o similar, cuyo borde superior está fijado a un árbol giratorio apoyado por sus dos extremos en soportes laterales instalados firmemente, en uno de cuyos extremos está dispuesta rígidamente una polea provista de una ranura anular para un cordón de tracción sin fin que se acopla con ella por fricción y contra la cual es comprimido por un medio de sujeción, caracterizados porque el apoyo lateral -
- 5.
10. que lleva la polea se compone de una placa de apoyo provista de un asiento para el árbol y que en su cara interior, orientada hacia la polea, a poca distancia por debajo del medio de sujeción, presenta una parte guiadora para la conducción forzada de los dos ramales del cordón de tracción que salen desde la polea hacia abajo. - - - - -
- 15.

2.- Perfeccionamientos en mecanismos para cortinas accionadas por tracción, según la reivindicación 1, caracterizados porque la parte guiadora se encuentra aproximadamente centrada debajo del eje del árbol. - - - - -

20. 3.- Perfeccionamientos en mecanismos para cortinas por tracción, según una de las dos reivindicaciones anteriores, caracterizados porque la parte guiadora está formada por una pestaña que sale aproximadamente en ángulo recto de la placa de apoyo y está provista de una ranura cuya anchura es aproximadamente el doble del diámetro del cordón de tracción y cuya profundidad en la dirección del eje del árbol corresponde aproximadamente al diámetro de dicho cordón de tracción
- 25.

RC

405339



4.- Perfeccionamientos en mecanismos para cortinas accionadas por tracción, según una o varias de las reivindicaciones anteriores, caracterizados porque en la placa de apoyo están previstas dos partes guidoras situadas formando ángulo recto entre sí. - - - - -

5.

5.- Perfeccionamientos en mecanismos para cortinas accionadas por tracción, según una o varias de las reivindicaciones anteriores, caracterizados porque en la cara interior de la placa de apoyo se halla prevista, en su borde enfrentado a la parte guidora, una pestaña horizontal que sale aproximadamente en ángulo recto de la placa de apoyo y/o una segunda pestaña vertical, en ángulo recto con la primera y que sale igualmente en ángulo recto de la cara interior de la placa de apoyo, con lo cual el apoyo lateral se puede fijar siempre a una superficie horizontal o vertical que discorra paralelamente al árbol. - - - - -

10.

15.

6.- Perfeccionamientos en mecanismos para cortinas accionadas por tracción, según la reivindicación 5, caracterizados porque una de las pestañas está provista de por lo menos dos muescas en forma de hendidura, distanciadas entre sí. - - - - -

20.

7.- Perfeccionamientos en mecanismos para cortinas accionadas por tracción, según una o varias de las reivindicaciones anteriores, caracterizados porque el apoyo lateral presenta, en su cara interior orientada hacia el árbol, un saliente en forma de casquillo que soporta un pivote de apoyo del árbol y cuyo cuadrante superior y posterior determina-

25.

Bg

405339

29



do por un plano axial vertical y un plano axial horizontal, está rebajado por su extremo libre. - - - - -

5. 8.- Perfeccionamientos en mecanismos para cortinas accionadas por tracción, según una o varias de las reivindicaciones anteriores, caracterizados porque el árbol está con-
 figurado como un árbol hueco y la polea presenta un saliente introducible en el árbol, cuyo diámetro exterior corresponde al diámetro interior de dicho árbol, presentando el saliente por lo menos una ranura que discurre en la dirección del eje del citado árbol y que encaja en un saliente conductor de la pared interior del árbol. - - - - -

10.

9.- "PERFECCIONAMIENTOS EN MECANISMOS PARA CORTINAS ACCIONADAS POR TRACCION". - - - - -

15. Todo ello conforme se describe y reivindica en la presente memoria que consta de trece hojas, foliadas y mecanografiadas por una sola de sus caras, y de tres láminas de dibujos que la ilustran. - - - - -

Handwritten initials or mark, possibly 'B3'.

MADRID, 29 JUL. 1972

P. A. M. CURELL SUÑOL

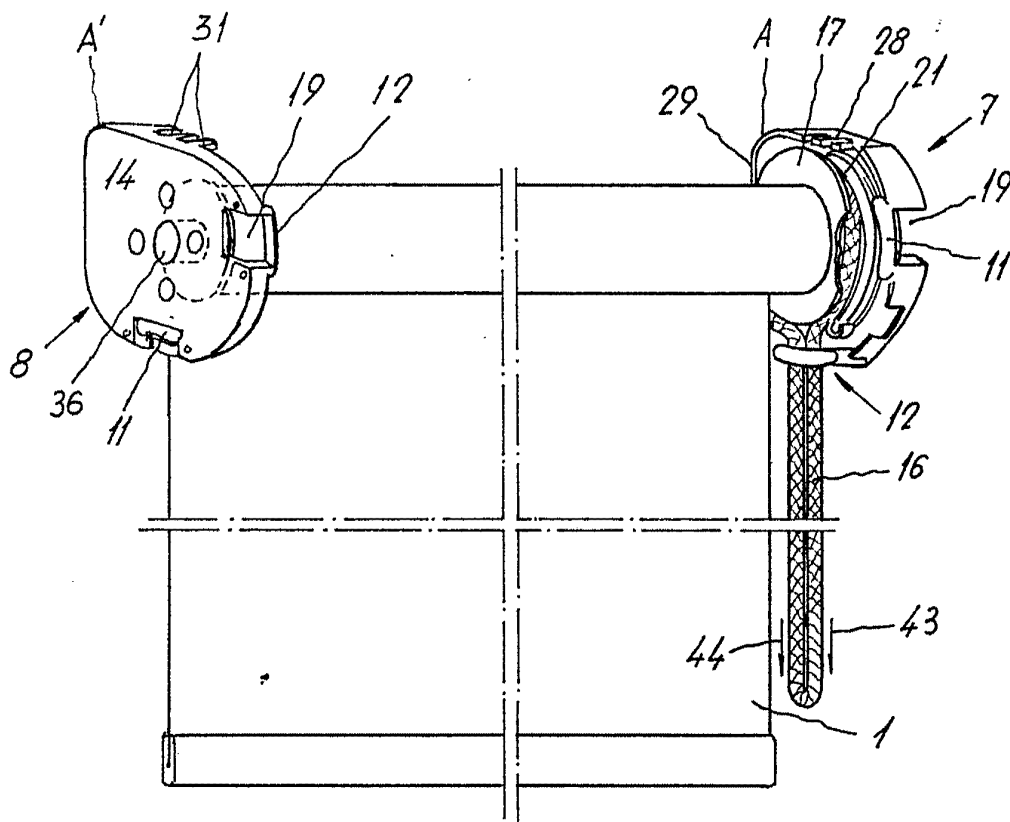
Handwritten signature: M. Curell Suñol

405339



29 JUL

FIG. 1



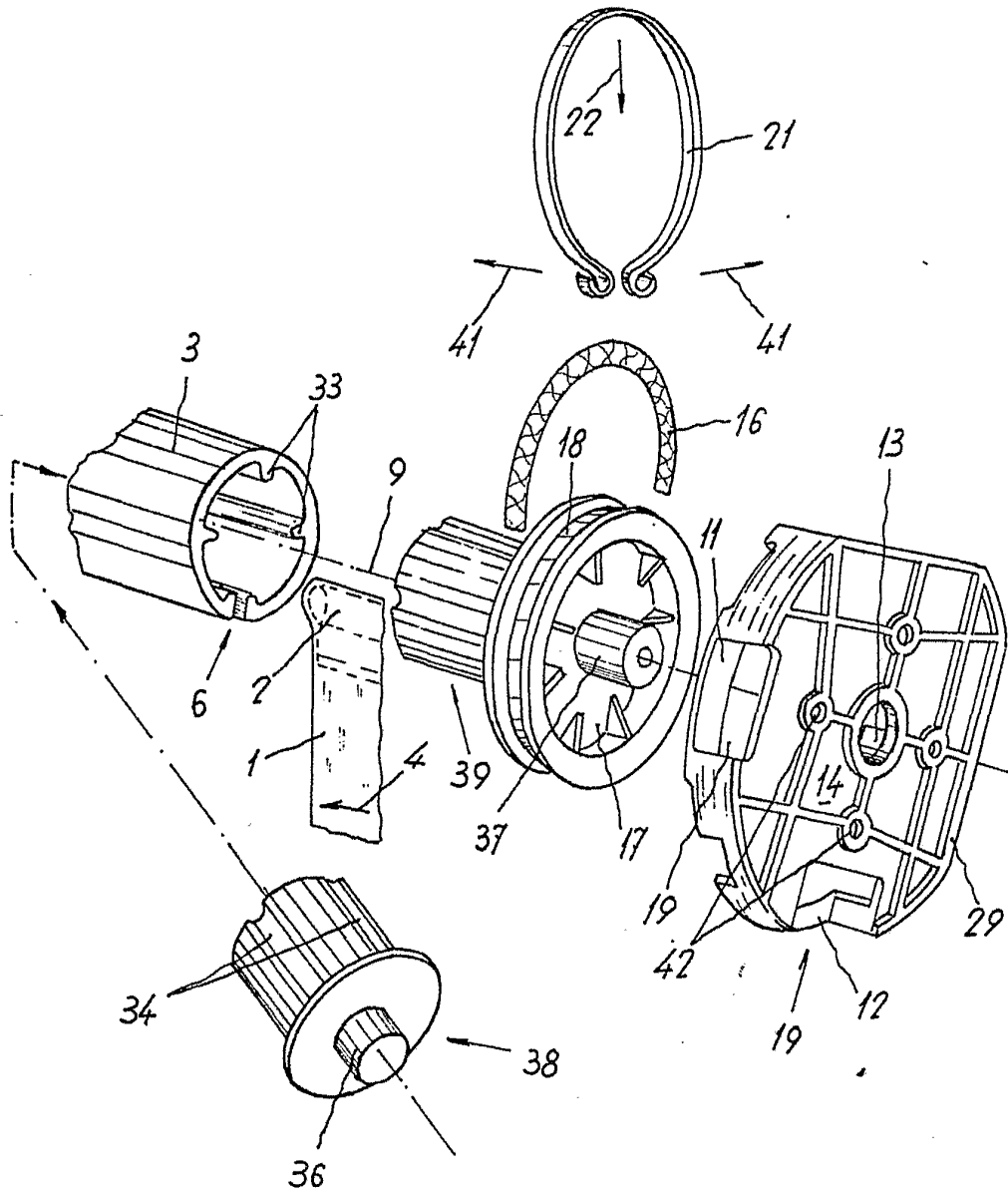
MADRID, 29 JUL 1972

P. A. M. CURELL SUÑOL

M. Curell Suñol

405339 405339

FIG. 2



MADRID, 29 JUL. 1972

P. A. M. CURELL SUÑOL

M. Curell Suñol

405339



FIG. 3

29 JUN

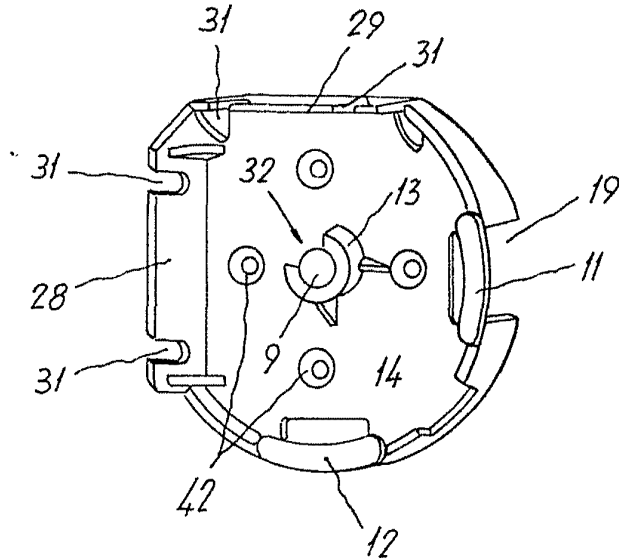
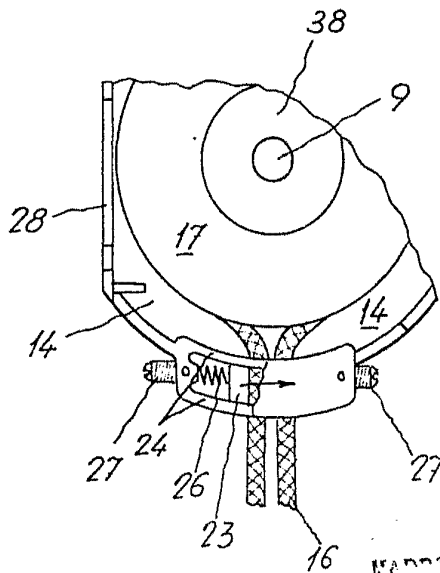


FIG. 4



KARRO, 29 JUN. 1972

A. FURELL SUÑOL

Man. Ind. i