

405220

52 AGO



P.- 51.576

4985/6

Int. Cl.²: B65D

MEMORIA DESCRIPTIVA

para solicitar PATENTE DE INVENCION por VEINTE años

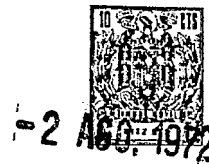
a nombre de ETABLISSEMENTS BEISSIER

sociedad anónima francesa

con domicilio en 125 bis rue de Reully, París, Francia

por: "DISPOSITIVO DE TAPON DOSIFICADOR PARA RECIPIENTE
DESTINADO A CONTENER UN PRODUCTO LIQUIDO O PASTOSO"
(Clase Internacional B65d)

405220



El presente invento se refiere a la obturación de recipientes destinados a contener productos líquidos o pastosos tales como colas.

5 Se conocen tapones dosificadores para recipientes de este género, que están provistos de una tubuladura provista de una aguja central así como de un capuchón adaptado sobre dicha tubuladura y que puede adoptar dos posiciones, una en la cual la aguja obtura un orificio de salida que presenta dicho capuchón y la otra en la que el
10 citado orificio está abierto.

El presente invento tiene por objeto crear un tapón dosificador que asegure una buena estanqueidad, tanto en la apertura como en el cierre, entre el capuchón y la tubuladura a fin de evitar fugas en este punto. El mismo
15 tiene también por objeto crear un tapón dosificador tal que su manejo sea fácil pero cuyo capuchón no se pueda separar fácilmente de la tubuladura. Además, el mismo tiene por objeto crear un tapón dosificador que se pueda adaptar con estanqueidad por atornillado sobre el cuello de
20 un recipiente.

Según el invento, la estanqueidad entre el capuchón y la tubuladura está asegurada, en el cierre por medio de un faldón troncocónico del capuchón, que se adapta en el orificio de salida de la tubuladura, así como por
25 penetración a presión del borde de la tubuladura en una

405220

-2



ranura que rodea al citado faldón; en la apertura en que las presiones en juego son más pequeñas, la estanqueidad se obtiene por rozamiento del borde externo de la tubula dura sobre el flanco correspondiente de la ranura.

5 La descripción que va a seguir hecha con referencia al dibujo anejo, dado a título de ejemplo no limi tativo, hará comprender claramente cómo se puede realizar el invento.

10 La figura 1 es una vista en corte axial de un tapón dosificador conforme al invento, representado cerra do.

La figura 2 muestra, en alzado con arranque, el tapón dosificador abierto.

15 En el ejemplo de realización representado en el dibujo, el tapón dosificador está provisto de una base 1, en forma de caja, provista exteriormente de acanaladuras 2 e, interiormente, de un roscado 3 que permite atornillar la sobre el cuello roscado de un frasco destinado por ejem plo a contener colá.

20 La estanqueidad entre el cuello del frasco y la base del tapón está asegurada por un faldón troncocónico 5 coaxial al tapón y que parte del fondo de la base para en cajarse a presión en el cuello 4, y después por un nervio anular 6 de sección triangular que puede venir a apoyarse
25 sobre la sección de dicho cuello.

405220



Del fondo de la base 1 parte, hacia el exterior, una tubuladura 7, coaxial a la citada base y que está provista en primer lugar de un taladro ligeramente troncocónico, convergente hacia el exterior, seguido de una porción ligeramente divergente en la que está situada una estrella 8, por ejemplo de tres brazos que soporta una aguja 9 troncocónica, coaxial a la base 1 y a la tubuladura 7. La estrella 8 forma pasos 10 para el producto a dosificar. La aguja 9 sobresale fuera de la tubuladura, como lo muestra el dibujo. A continuación de la estrella 8, la tubuladura 7 se ensancha más, para terminar en un borde 11 redondeado hacia el exterior.

En su superficie externa, la tubuladura 7 está provista, a cierta distancia de la base, de un nervio periférico de tope 12 cuya cara vuelta hacia la base es abrupta mientras que la otra es troncocónica y converge hacia el extremo 11 de la tubuladura, aproximadamente a 30°.

El nervio 12 está seguido de un contra-nervio 13, menos pronunciado y del que está separado por una ranura estrecha 14.

Un poco más lejos hacia el extremo de la tubuladura 7 está previsto un segundo nervio 15 cuyo perfil es análogo al del nervio 12 pero cuyo saliente es menos pronunciado.

Sobre la tubuladura 7 está encajado un capuchón

405220



16 en forma de ojiva y que está provisto exteriormente
en su base de acanaladuras 17. La punta del capuchón
está truncada y atravesada por un orificio 18 que puede
ser obturado, por el extremo de la aguja 9, como lo mues-
5 tra la figura 1.

Interiormente, el capuchón está provisto de un
faldón troncocónico delgado 19 dispuesto de modo que se
adapta en la abertura abocinada que delimita el borde 11
de la tubuladura 7, cuando el capuchón es llevado hacia
10 la base en la posición representada en la figura 1. Alre-
dedor del faldón está prevista una ranura 20 dirigida se-
gún el eje del capuchón y cuya anchura es un poco menor
que el espesor del borde 11.

El ajuste del faldón en el orificio y el del
15 borde en la ranura aseguran una excelente estanqueidad en-
tre la tubuladura y el capuchón.

Por lo demás, el borde 11 de la tubuladura 7 se
adapta a rozamiento en el flanco externo 21 de la ranura
20, lo que evita toda fuga de producto entre el capuchón
y la tubuladura cuando el capuchón está abierto como lo
muestra la figura 2.

El capuchón está mantenido en sus dos posiciones
de servicio: por una parte, por un nervio interno 22 que
presenta el mismo y que viene a encajarse detrás del ner-
25 vio 15, en la posición de cierre representada en la figura

405220



1; por otra parte, por un nervio de tope 23 también interno, previsto a lo largo de su borde inferior y que viene a hacer tope contra el nervio de tope 12 en la posición de apertura dibujada en la figura 2.

5 Los salientes y perfiles de los nervios son tales que el nervio 22 pueda franquear sin dificultad el nervio 15 cuando se hace pasar el capuchón de la posición de apertura a la posición de cierre y a la inversa, pero que el nervio 23 no pueda normalmente franquear el nervio
10 12 reforzado por el contra-nervio 13 cuando se tira sobre el capuchón para abrir el tapón dosificador.

Este último puede ser realizado fácilmente en material plástico sintético.

15 El invento se puede aplicar al acondicionamiento y a la distribución o a la dosificación de todos los materiales líquidos o pastosos. El mismo encuentra un uso particularmente interesante en lo que se refiere a las colas y productos análogos, preferentemente en combinación con un frasco flexible que permite expulsar la cola por el
20 orificio del capuchón.

La presente solicitud, que corresponde a la presentada en Francia, el 28 de Julio de 1971, bajo el Nº 71 27 666, se acoge a los beneficios del Artículo 51 del del vigente Estatuto sobre Propiedad Industrial.

25

28-7-72

405220



REIVINDICACIONES

5 Los puntos de invención propia y nueva, que se presentan para que sean objeto de esta solicitud de Patente de Invención en España, por VEINTE años, son los siguientes:

10 1.- Dispositivo de tapón dosificador para recipiente destinado a contener un producto líquido o pastoso tal como una cola, provisto de una tubuladura provista de una aguja central, y de un capuchón adaptado sobre la citada tubuladura y que puede ocupar dos posiciones, una en la que la aguja obtura un orificio de salida del
15 citado capuchón y la otra en la que el citado orificio está abierto, caracterizado en que la estanqueidad entre el capuchón y la tubuladura está asegurada en el cierre por medio de un faldón troncocónico que se adapta en el orificio de salida de la tubuladura así como por una ranura que rodea al citado faldón y en la que viene a penetrar a presión el borde de la tubuladura, y, en el cierre, por rozamiento del borde externo de la tubuladura sobre el flanco externo de la ranura.

20 2.- Dispositivo según la reivindicación 1, caracterizado en que el capuchón está mantenido en su lugar, en
25

28-7-72

405220

-2 405220-2



posición de apertura, por un nervio de tope de la tubu-
ladura, que coopera con un nervio de tope del capuchón
y, en posición de cierre, por el encaje de otro nervio
del capuchón, detrás de un nervio correspondiente de la
5 tubuladura.

3.- Dispositivo según la reivindicación 2, ca-
racterizado en que el nervio de tope de la tubuladura
está apoyado por un contra-nervio del que está separado
por una ranura delgada.

10 4.- Dispositivo según una cualquiera de las rei-
vindicações 1 a 3 en el que la tubuladura es solidaria
de una base destinada a ser atornillada sobre el recipien-
te, caracterizado en que la citada base está provista de
un faldón delgado de estanqueidad destinado a encajarse
15 a presión en el cuello del recipiente.

5.- Dispositivo según la reivindicación 4, ca-
racterizado en que el faldón de estanqueidad está rodeado
de un nervio dispuesto de manera que pueda apoyarse en el
extremo sobre el cuello del recipiente.

20 6.- Dispositivo de tapón dosificador para reci-
piente destinado a contener un producto líquido o pasto-
so.

Tal y como se ha descrito en la Memoria que an-
tecede, representado en los dibujos que se acompañan y
25 con los fines que se han especificado.

28-7-72

405220-2 AGO



Esta Memoria consta de nueve hojas escritas
a máquina por una sola cara.

Madrid, 2 AGO. 1972

P.A.

Alberto de Elzaburu
Por hacer

28-7-72

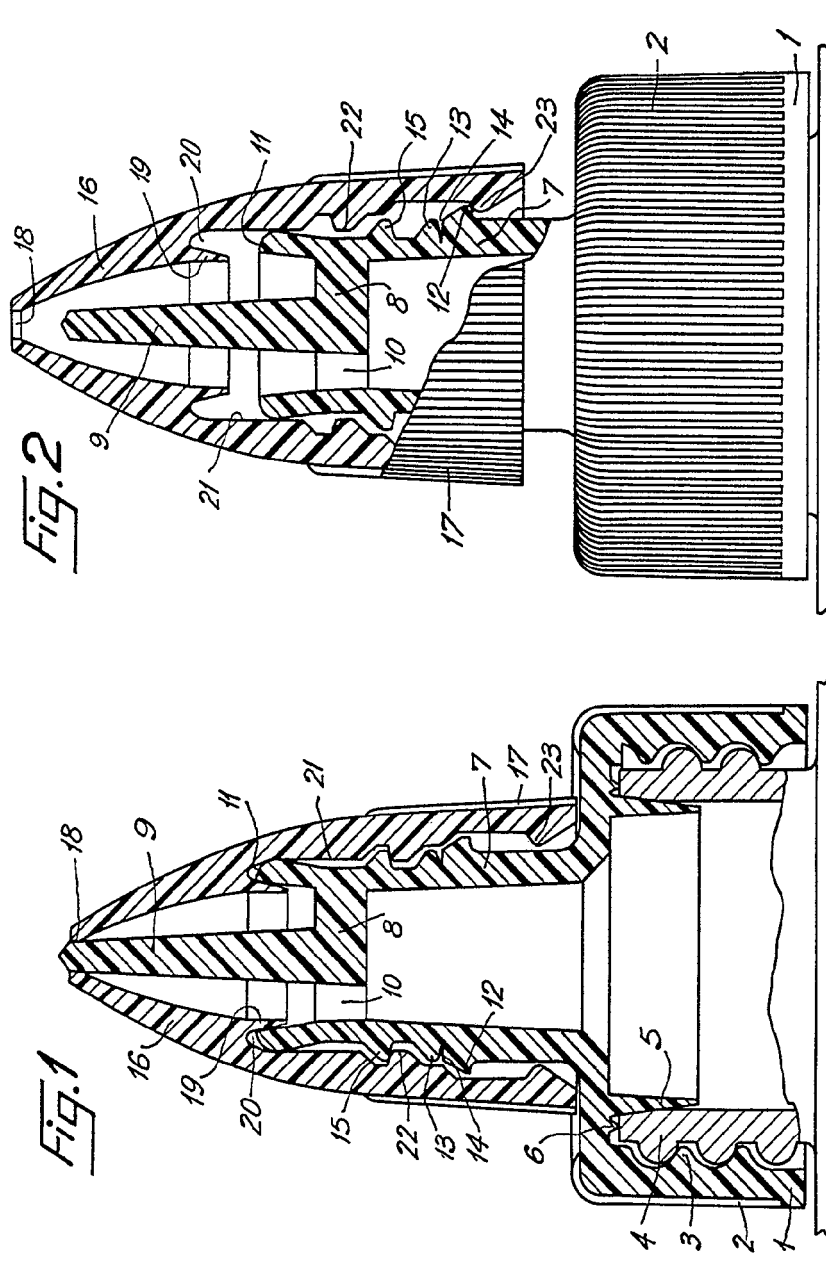
- 9 -

MEM

AK

405220

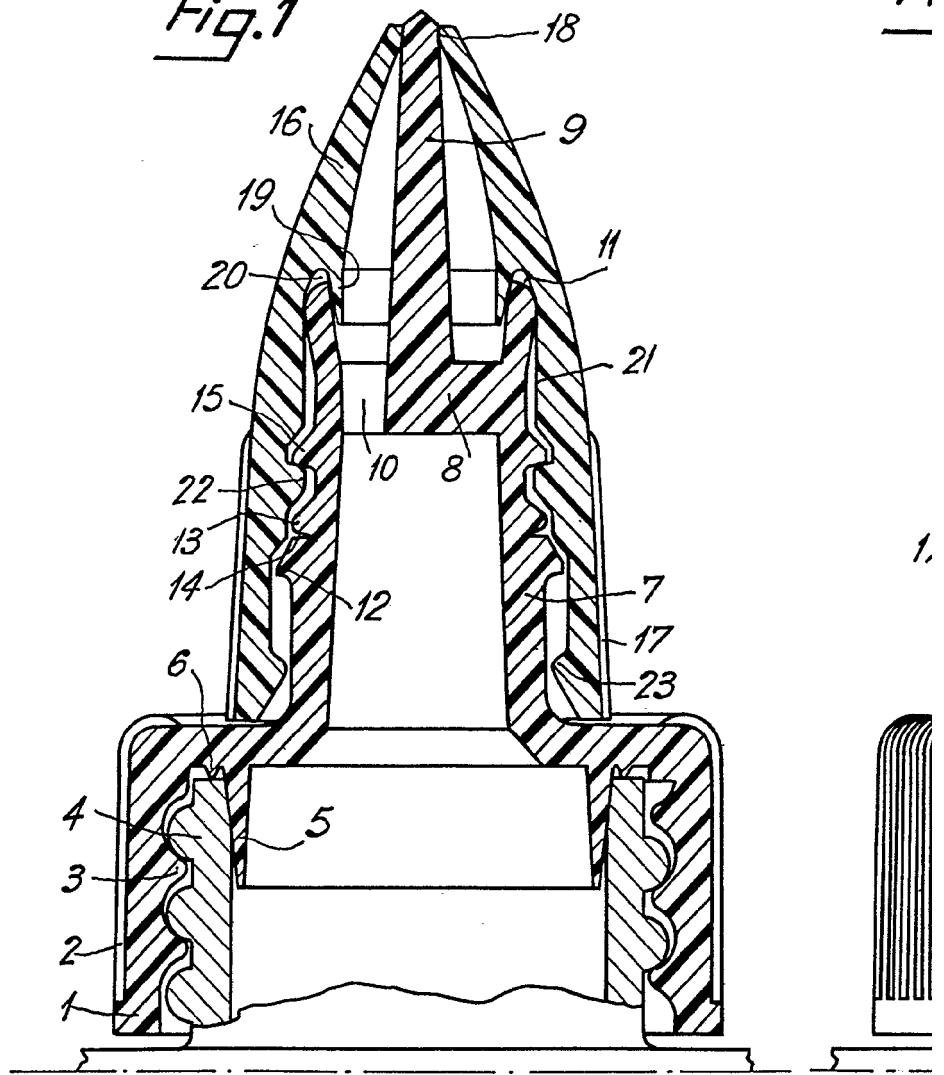
405220 AGO.



Alfred O. Elzsbury
Patent Attorney

405220

Fig. 1



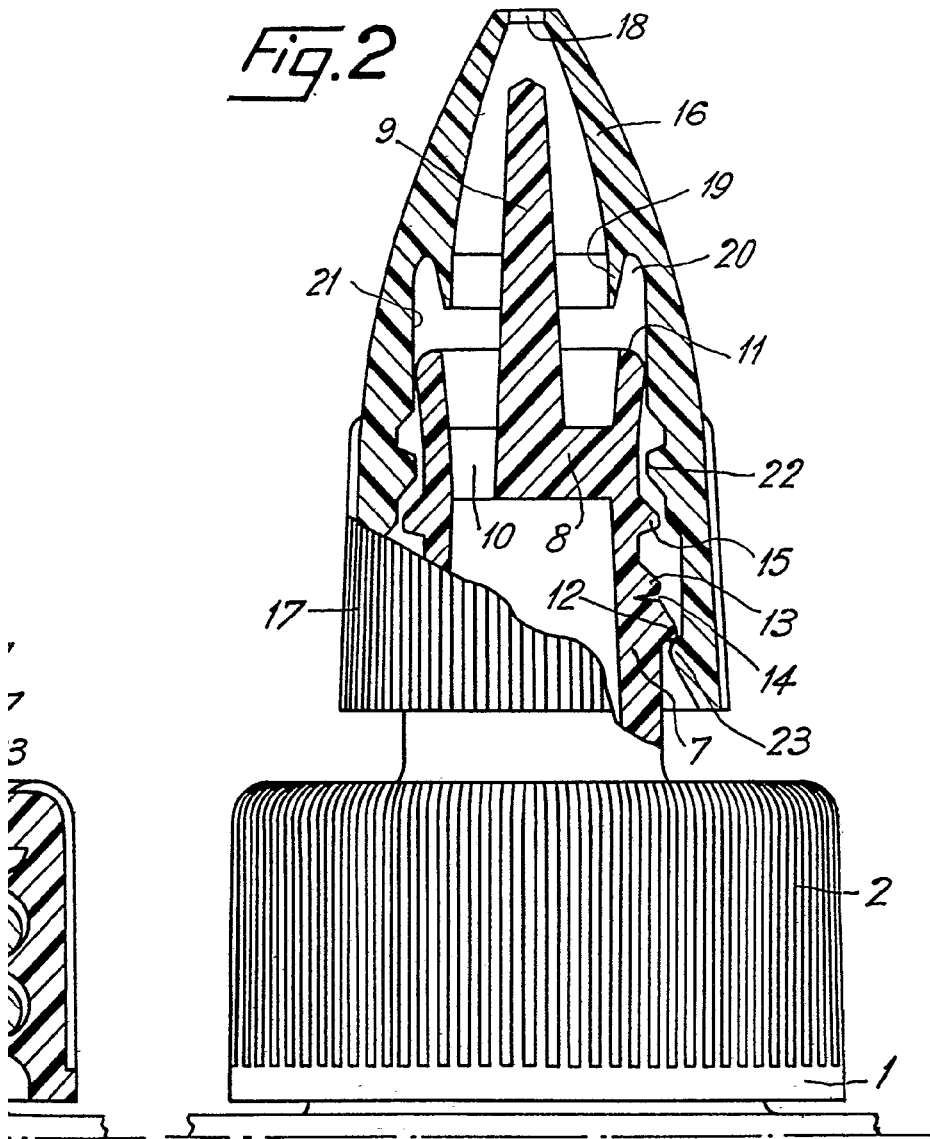
F.

1.

405220 AGO.



Fig. 2



Albergo de Eizaburu
Per Dada