

404887



SECCION TECNICA
 CLASIFICACION I. P. C.
 CLASE _____
 SUBCLASE _____

MEMORIA DESCRIPTIVA

correspondiente a la solicitud de concesión de un...

PATENTE DE INVENCION

SOLICITANTE: BIANCHI S.A., de nacionalidad
española

RESIDENCIA: C/ 13 Septiembre, 9 PASAJES ANCHO

(GUIPUZCOA)

Inventor: D. Fernando Casado que cede sus derechos
a la empresa solicitante

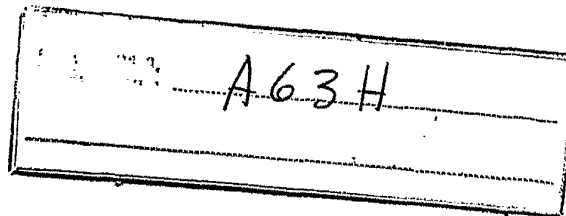
ENUNCIADO: "SISTEMA ELECTRICO SEÑALIZADOR DE

LA CORRECTA DISPOSICION DE UNOS ELE

MENTOS FORMANDO CONJUNTO CON LOS JUGUE

TES DE COMPOSICION"

Prioridad: Patente _____ n.º _____ del _____



404887

-2-



1 La presente memoria descriptiva tiene como fin
la declaración del objeto sobre el que ha de recaer el privi-
legio de explotación industrial y comercial exclusivo en el
territorio nacional, de una Patente de Invención, de acuerdo
5 con la vigente Legislación, sobre Propiedad Industrial, que,
como el enunciado indica, se trata de "SISTEMA ELECTRICO SEÑALIZADOR DE LA CORRECTA DISPOSICION DE UNOS ELEMENTOS FORMANDO CONJUNTO EN LOS JUGUETES DE COMPOSICION".

10 Los juguetes consistentes en la disposición de
una serie de elementos según un lugar y una posición biunívocos para formar un conjunto, son no solo convenientes sino casi necesarios para el desarrollo de una mente lógica en los niños y reconociendoseles esta cualidad formativa, han sido actualmente divulgados hasta tal punto que en los colegios,
15 escuelas ó cualquier otro centro de niños, constituyen la base del aprendizaje y formación de estos..

El uso de estos juguetes presenta el problema de que una vez compuesto por el niño, este ha de preguntar al maestro, padre, etc, si es o no correcta su realización,
20 lo que implica por una parte molestias para estos, y para el niño la necesidad de supeditarse a la presencia de estas personas para la realización de su juego.

Nuestro invento viene a resolver este y otros múltiples problemas de él derivados, puesto que advierte automáticamente si la realización es correcta al término de la
25 misma, mediante un señalizador adecuado al caso.

Todos y cada uno, o solamente algunos, de los elementos componentes del juguete, hacen la función eléctrica de interruptor que cierra un punto abierto de un circuito
30 única y exclusivamente cuando se le ha dispuesto en el lugar

404887

-3-



1 y posición correcta de modo que cuando todos y cada uno de
estos elementos-interruptores estén dispuestos en su lugar y
posición, todos los puntos de interrupción del circuito que
darán cerrados, y por lo tanto el señalizador, alimentado a
5 pilas o por la red, excitado.

Para comprender mejor la naturaleza del inven
to, en el plano adjunto hacemos una representación esquemáti
ca de su utilización, no siendo en absoluto limitativa y sus
ceptible por ello de las modificaciones accesorias que no al
10 teren las características esenciales.

La figura 1 es un esquema explicativo de un
circuito serie con varias aberturas cerradas por correspon-
dientes y biunívocos elementos.

La figura 2 es una perspectiva explicativa de
15 una de las múltiples posibilidades prácticas de realización
de una de las aperturas del circuito y su cierre por la base
del elemento.

La figura 3 es un esquema de un tren de juguete
20 cuyo motor se pone en marcha cuando los diferentes muñecos
se han introducidos en sus correspondientes posiciones y solo
en este caso. Los enganches entre vagones son eléctricamente
fijos (la finalidad del juego no consiste en cerrar el circui-
to eléctrico a través de las conexiones entre vagones) pudien
do ser conexiones móviles mecánicamente hablando.

La figura 4 es una radio de juguete en la que
25 hay que introducir en sus correspondientes posiciones los man
dos del aparato, los cuales realizan el cierre del circuito
cuando se les ha dispuesto en un lugar y posición biunivo-
ca.

30 En ellas se anotan las siguientes: particulari

404887

-4-



1 dades:

Nº 1.- Señalizador-avisador

Nº 2.- Pila de alimentación

Nº 3.- Elementos componentes

5 Nº 4.- Base de conexión de un elemento (3)

Nº 5.- Abertura del circuito

El señalizador (1) es de cualquier tipo excitado eléctricamente, acústico o visual, de los que en la fig. 1 se ha representado un motor, un zumbador y un piloto avisador.

10 Este señalizador (1) está en serie con la pila de alimentación (2), y el circuito serie así formado presenta una sucesión de aberturas (5), de modo que los polos de cada abertura (5) tendrán una forma y estarán entre sí a una distancia diferente para cada una de dichas aberturas (5).

15 Todos y cada uno de los elementos (3) ó únicamente alguno de ellos tienen alguna de sus partes conductoras (4) y esta parte (4) de cada elemento (3) es de forma y dimensiones tales que hace de interruptor que cierra solamente una prefijada de las aberturas (5) y exclusivamente cuando se ha
20 dispuesto en una única y correcta posición.

De esta forma cuando todos estos elementos (3) que hacen la función de interruptores están posicionados correctamente, todas las aberturas (5) del circuito está cerradas y por lo tanto la pila (2) alimenta al señalizador (1),
25 el cual avisa de la corrección de la composición.

30 Descrita suficientemente la naturaleza del presente invento sólo cabe añadir que en su conjunto y partes constitutivas es posible introducir cambios de forma, materia y disposición en cuanto tales alteraciones no desvirtuen su fundamento.

404887

-5-



1 El solicitante, al amparo de los Convenios Internacionales sobre Propiedad Industrial, se reserva el derecho de extender esta demanda a los países extranjeros, si fuera posible reivindicando la misma prioridad de la presente solicitud.

N O T A

5 Iguualmente el solicitante se reserva el derecho de introducir en la presente invención cuantos perfeccionamientos se deriven de la misma mediante la solicitud de los correspondientes Certificados de Adición en la forma señalada por la Ley.

10 La Patente de Invención que se solicita por veinte años para España, de acuerdo con la vigente Legislación sobre Propiedad Industrial, deberá recaer sobre "SISTEMA ELECTRICO SEÑALIZADOR DE LA CORRECTA DISPOSICION DE UNOS ELEMENTOS FORMANDO CONJUNTO EN LOS JUGUETES DE COMPOSICION", en todo de acuerdo con las siguientes:

R E I V I N D I C A C I O N E S

15 1ª.- Sistema eléctrico señalizador de la correcta disposición de unos elementos formando conjunto en los juguetes de composición, caracterizado porque todos y cada uno ó solamente alguno, de los elementos que componen el juego hacen la función de interruptores de cierre de correspondientes aberturas de un circuito, cerrando cada uno su correspondiente abertura si y solo si se le ha dispuesto en el lugar y posición correctos y biunívocos a cada uno, de modo que si todos estos elementos-interruptores, o bien alguno de ellos, han sido dispuestos en ese lugar y posición señalados se cierra un circuito, excitando un señalizador apropiado.

20 2ª.- "SISTEMA ELECTRICO SEÑALIZADOR DE LA CORRECTA

404887

-6-



1 DISPOSICION DE UNOS ELEMENTOS FORMANDO CONJUNTO EN LOS JUGUE
TES DE COMPOSICION".

5 Según queda sustancialmente descrito en la pre-
sente memoria descriptiva que consta de seis hojas mecanogra-
fiadas por una sola cara acompañada de sus correspondientes
dibujos.

Madrid, 14 JUL. 1972

El Agente Oficial

MIGUEL FERNANDEZ-LOAYSA PINZON
F. P.

leg

10

15

20

25

30

Fig. 1

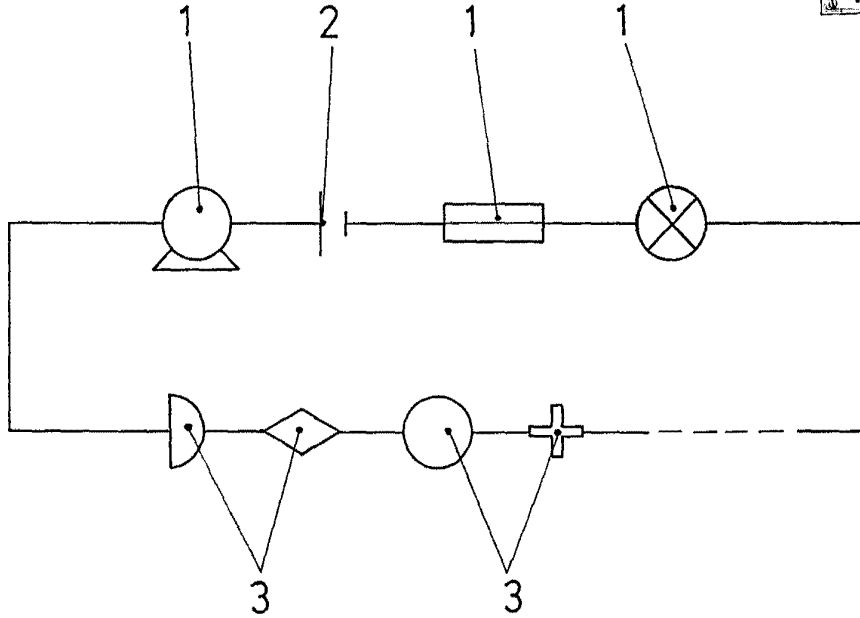
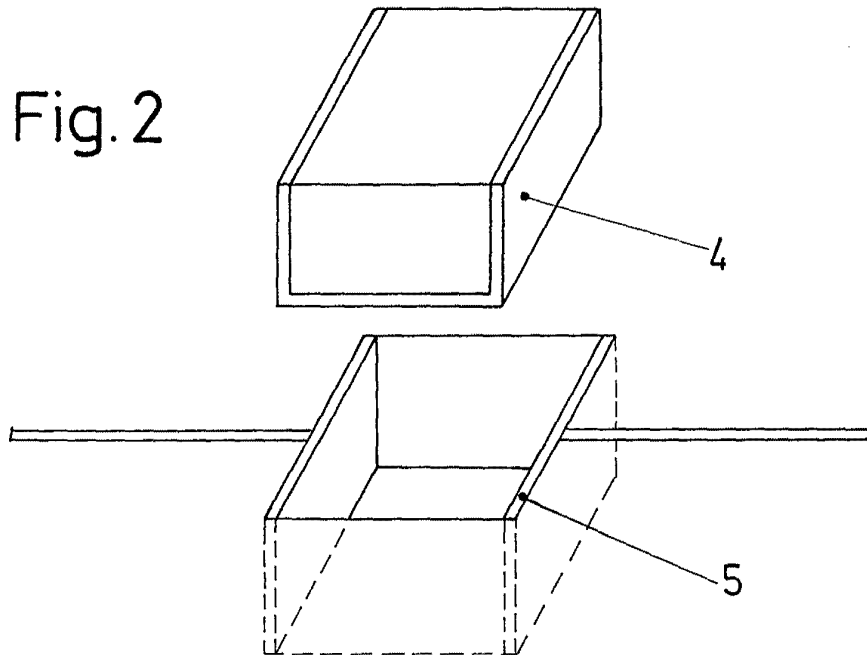


Fig. 2



Escala variable

Madrid

14 JUL 1972

El Agente Oficial.

MIGUEL FERNANDEZ-LOAYSA PINZON
P. P.

Fig. 3

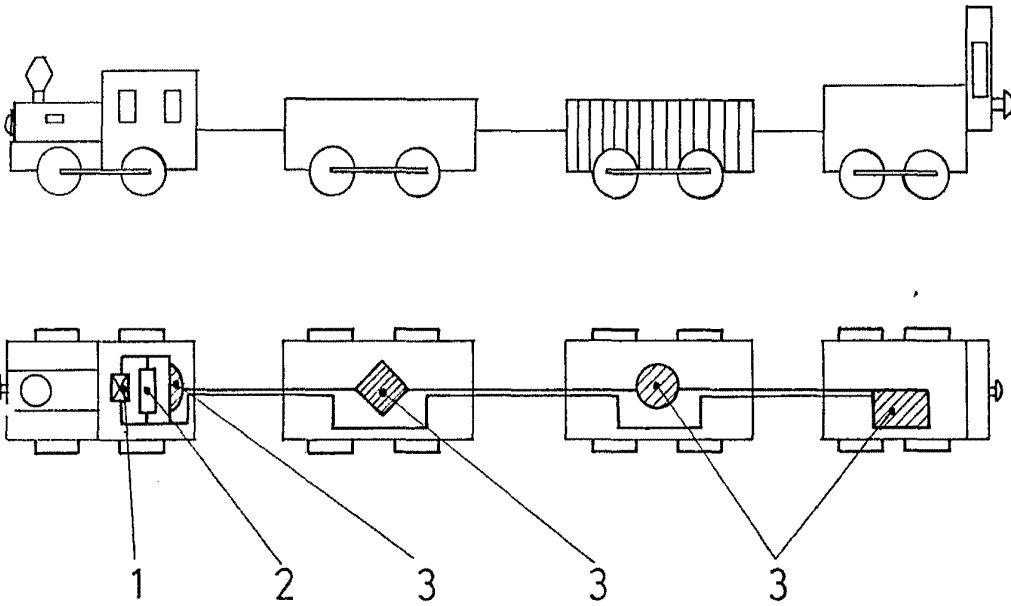
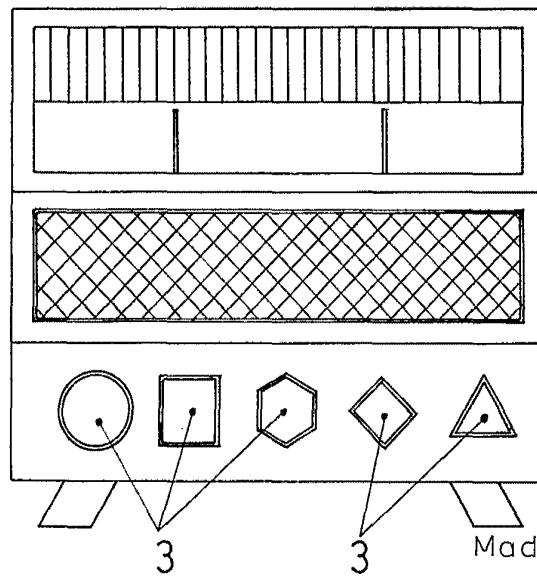


Fig. 4



Escala variable
Madrid
El Agente Oficial.
MIGUEL FERNANDEZ-LOAYSA PINZON
E. P.