

404839

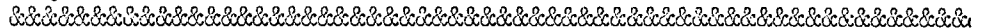


404839

Int. Cl.² A 01 D

SECCION TECNICA
CLASIFICACION I. P. C.
CLASE _____
SUBCLASE _____

PATENTE DE INVENCION QUE POR VEINTE AÑOS SE SOLICITA EN ESPAÑA, A FAVOR DE DON DOROTEO PEREZ GOMEZ, DE NACIONALIDAD ESPAÑOLA, DOMICILIADO EN SANTO DOMINGO DE LA CALZADA (LOGROÑO) CARRETERA DE SAN MILLAN, S/N. POR: "PERFECCIONAMIENTOS EN EL MECANISMO DE FUNCIONAMIENTO DE LAS - MAQUINAS COSECHADORAS DE PATATAS".



M E M O R I A

Como su enunciado indica, la presente invención según se describe en esta Memoria y se muestra en el Plano que se acompaña, consiste en unos perfeccionamientos que se introducen en los mecanismos que producen el movimiento de vaiven en las máquinas cosechadoras de patatas.

5

Existen diversos tipos de máquinas cosechadoras de patatas, todas ellas es un elemento transportado por el tractor sobre unas ruedas y este accesorio, en casi todos



10

los casos comprende unos cestos dotados de unos pinchos que son los que separan la planta de la tierra y con el movimiento vibratorio van separando el tubérculo de la planta.

15

El objeto de esta Patente afecta pues al mecanismo que produce el movimiento de vaivén. En la mayoría de los casos es un brazo que comprende a su vez otro que une los dos cestos y por lo tanto imprime un movimiento de vaivén único, accionando los dos cestos a la vez.

20

En nuestra experiencia constructiva hemos llegado a la conclusión que es un error este mecanismo, por cuanto el esfuerzo que tiene que realizar la máquina es grande y es causa de frecuentes roturas, cuya reparación resulta muy costosa.

25

En el objeto de esta Patente de Invención, que como antes decimos afecta al mecanismo que imprime el movimiento de vaivén a los dispositivos que toman el producto de la tierra y con este movimiento separan al tubérculo, se ha ideado un cigüeñal especial dotado de dos cojinetes - excéntricos del que parten sendas bielas, de manera que - cada cesto recibe el movimiento por una biela de modo independiente.

30

35

En el Plano que se acompaña en la Figura I se representa en planta el bastidor en que consiste la máquina - sacadora de patatas en la que (1) es el propio bastidor - que comprende dos vacíos en los que se fijan los cestos - extractores (2) que van sujetos en los soportes (3) y entre los cuales está el cigüeñal (4), siendo (7) las bridas por las que se arrastra con el tractor (5) un soporte

404839

3.-



y (6) el extremo del cigüeñal que toma el movimiento del tractor.

40 En la Figura II se representa este cigüeñal en donde
(9) es el punto de unión con el motor del tractor del que
recibe movimiento, el cual está dotado de dos cojinetes -
excéntricos (12) de cada uno de los cuales comprenden -
una biela de modo que cada una de estas bielas son las que
45 toman contacto a través del soporte (3) con los cestos, -
imprimiéndoles a la vez un mismo movimiento de vaivén pero
que al estar el esfuerzo repartido no sobrecarga el meca-
nismo, lo hace suavemente, sin trepidaciones; (10) es otro
cojinete y como se vé todo éste es recto a excepción de
50 las dos excéntricas siendo (11) el tope. Al lado de este
dibujo se representa una planta en la que puede verse -
desde el interior las excéntricas, que son las que produ-
cen el movimiento de vaivén.

55 En la Figura III se representa la biela que compren-
de dos, una en cada excéntrica, de forma que (14) es el -
lado que engancha con el cesto y esta biela (13) se mues-
tra el detalle de unión con el cigüeñal mediante un coji-
nete con su correspondiente tapa.

60 Descrietas suficientemente las características de es-
ta invención, se hace constar que los puntos nuevos por -
los que se demanda protección, consisten en las siguien-
tes

REIVINDICACIONES

65 1ª.- "Perfeccionamientos en el mecanismo de funciona-
miento de las máquinas cosechadoras de patatas", caracte-

Bg

404839



70

rizados por consistir en que los elementos arrancadores, que normalmente estan dotados de un movimiento de vaivén, éste se produce mediante dos bielas que parten de un cigüeñal en forma excéntrica, de manera que recibe cada cesto el mismo movimiento a la vez, pero por dos bielas independientes.

75

2º.- "Perfeccionamientos en el mecanismo de funcionamiento de las máquinas cosechadoras de patatas", caracterizados porque el cigüeñal comprende en su estructura dos excéntricas y en cada una de ellas vá fijada una biela y cada una de éstas actúa sobre el cesto que recoge el fruto, estando alojado en la máquina propiamente dicha en un soporte adecuado.

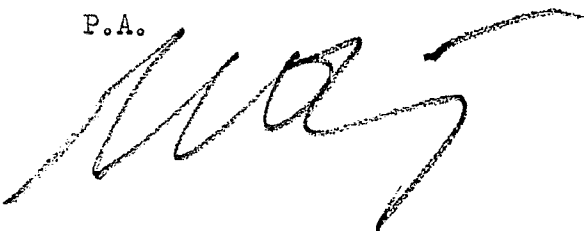
80

3º.- "PERFECCIONAMIENTOS EN EL MECANISMO DE FUNCIONAMIENTO DE LAS MAQUINAS COSECHADORAS DE PATATAS".

La presente Memoria, consta de CUATRO HOJAS mecanografiadas a doble espacio, por una sola cara, de OCHENTA Y UNA LINEAS Y UNA HOJA DE PLANOS para su mejor comprensión.

Madrid, 13 de Julio de 1.972,

P.A.

ky


404830

404830

1911

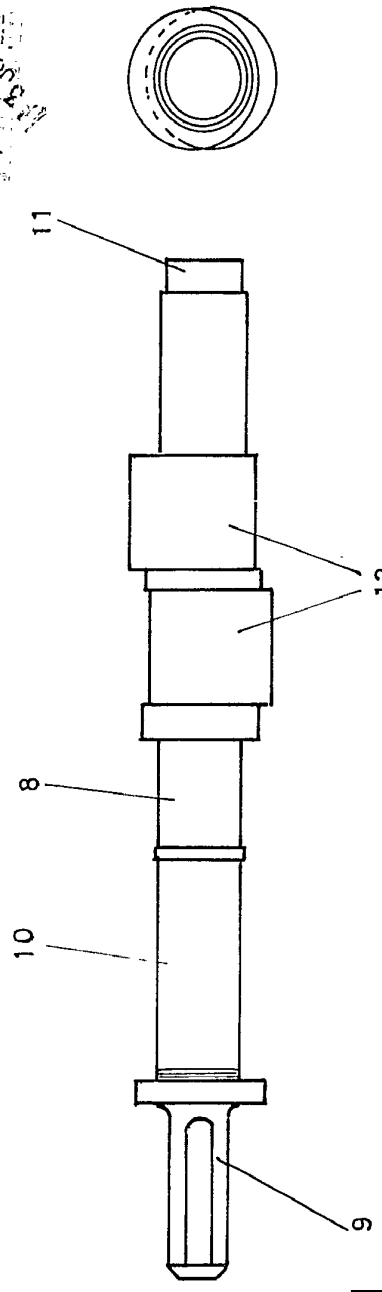


FIG. 2

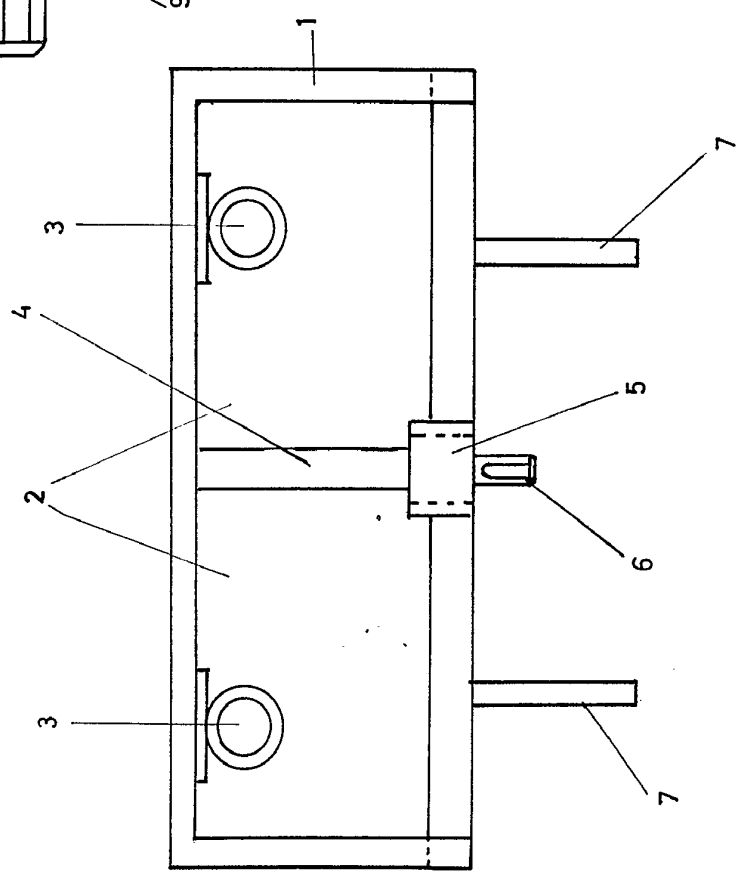


FIG. 1

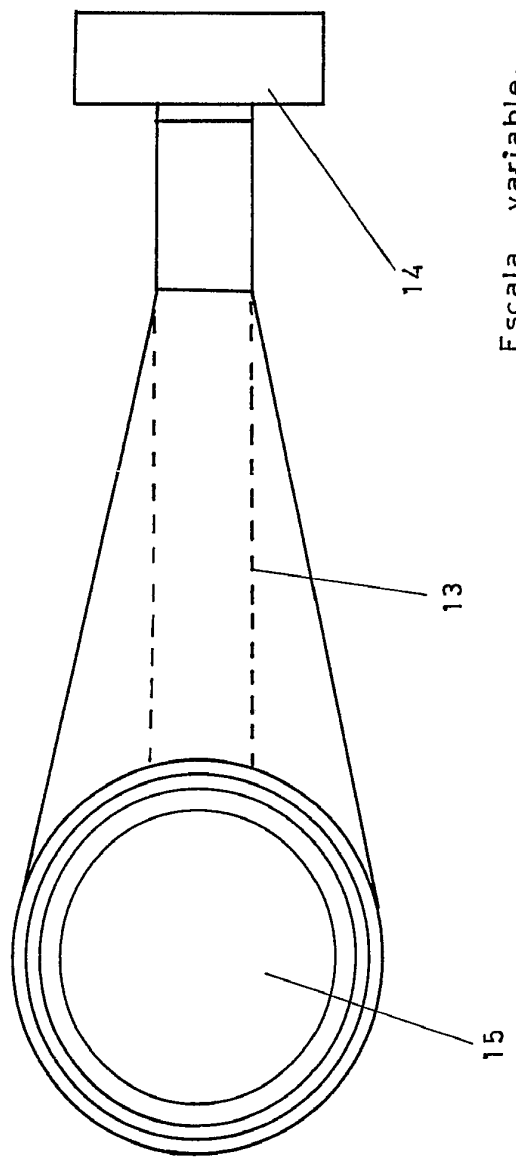


FIG. 3

Escala variable.
Madrid

P. 1003

404830

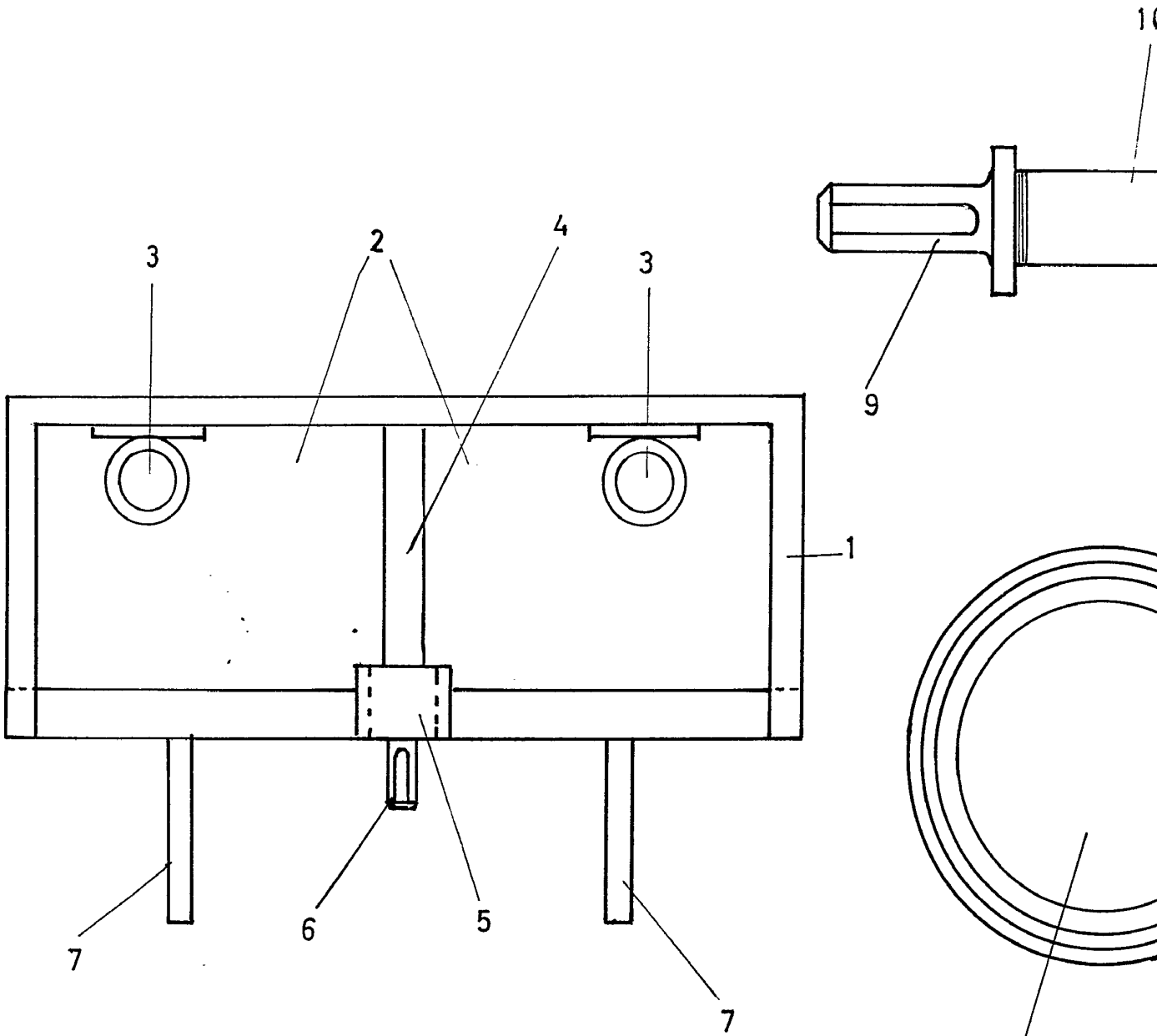


FIG. 1

15

PATENTE DE INVENCION
HOJA UNICA

404830

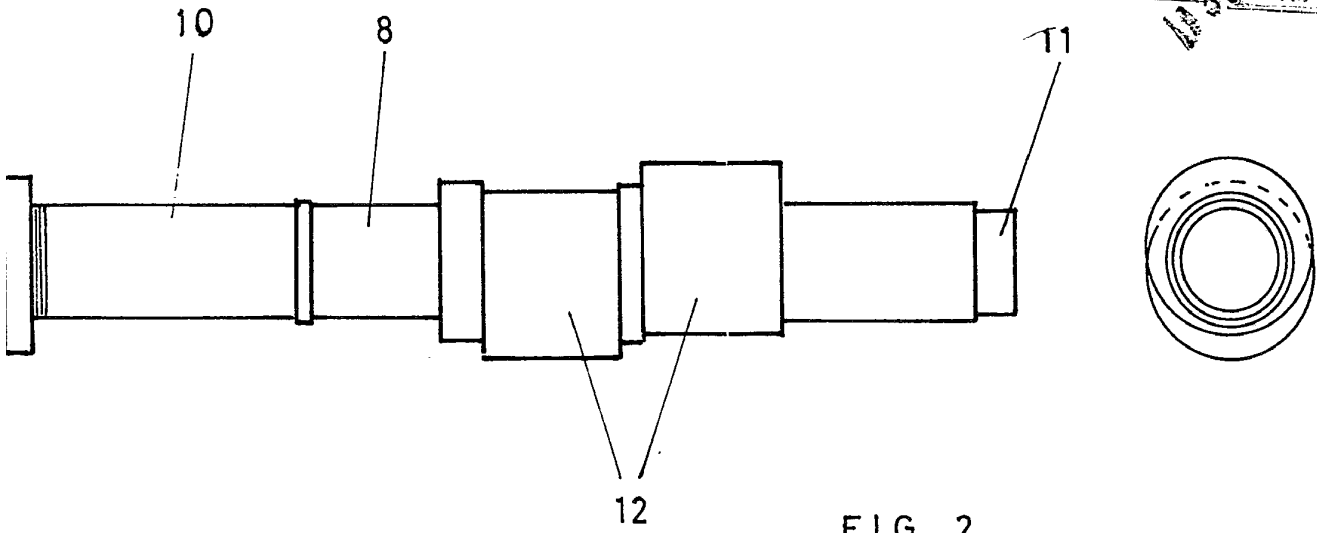
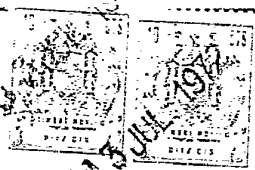


FIG. 2

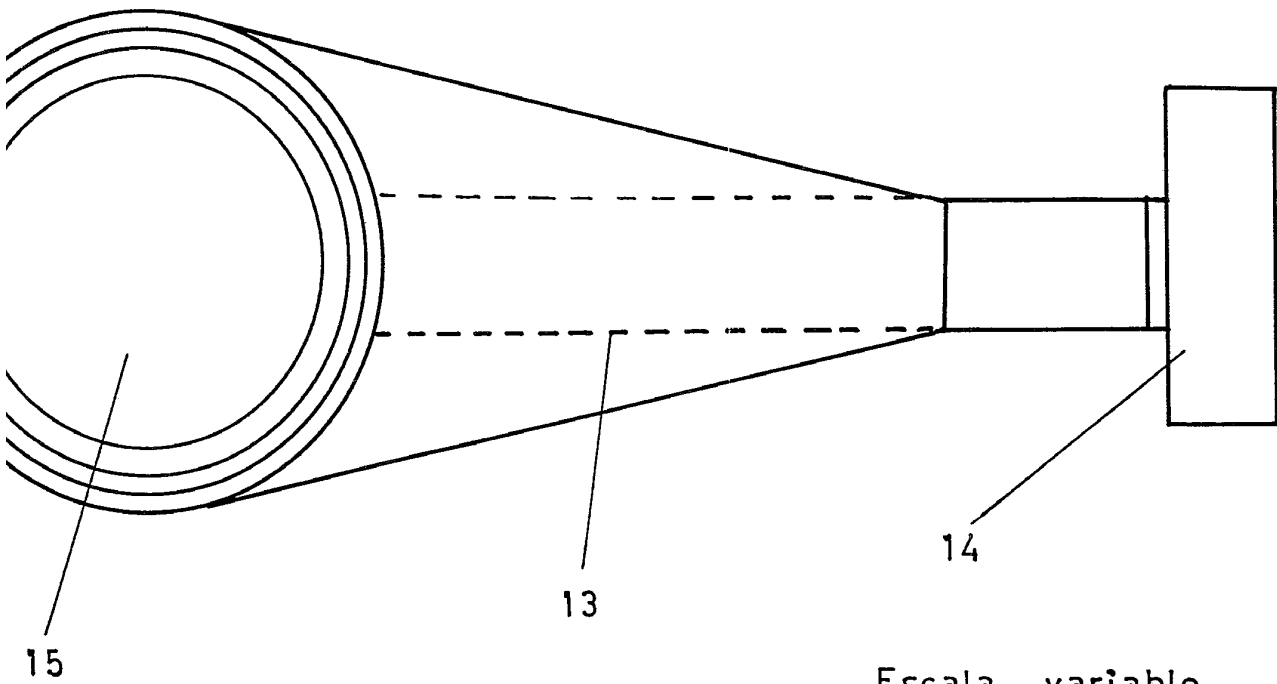


FIG. 3

Escala variable.
Madrid

P. A.
[Handwritten signature]