

404777



Int. Cl.² A 63 j

SECCION TECNICA

CLASIFICACION I. P. C.

CLASE _____

SUSCLASE _____

M E M O R I A D E S C R I P T I V A

que se acompaña a una solicitud de patente de introducción, por diez años, para España y sus Posesiones, por

PERFECCIONAMIENTOS EN MAQUINAS DISPENSADORAS DE OBJETOS CON PREMIO

Solicitante : D. Roberto PIRE CASARES

Nacionalidad : Española

Residencia : MADRID

Domicilio : Alfredo Castro Camba 4 y 8

404777

MEMORIA DESCRIPTIVA



La presente invención se refiere a perfeccionamientos introducidos en máquinas dispensadoras de objetos, tales como por ejemplo un huevo en cuyo interior se aloja o bien directamente un premio o bien un vale o número canjeable por un premio.

5 Las características esenciales de la máquina son: su sencillez constructiva, mecánica y eléctrica; su perfecto funcionamiento; la vistosidad de su escenario; y la finalidad a que la misma se destina.

10 Estas y otras ventajas más adicionales se desprenden de la lectura de la presente memoria, para cuya mejor comprensión se acompañan los dibujos adjuntos que muestran un ejemplo de realización no limitativo, de los varios que caben en el cuadro general de la invención sin que el mismo se altere. En tales dibujos:

15 La fig. 1 muestra una vista frontal de la máquina.

La fig. 2 es el reverso de la puerta delantera de la misma.

La fig. 3 muestra el panel mecánico interior.

La fig. 4 muestra un reverso parcial de la fig. 2

La fig. 5 muestra el cuadro de maniobra interior.

20 La fig. 6 muestra el mecanismo de arrastre de los huevos, pelotas, etc.

La fig. 7 muestra la tolva en que se hallan depositados los huevos, aptos para ser expulsados al exterior de la máquina en el funcionamiento de la misma.

25 La fig. 7A muestra uno de los huevos.

De conformidad con la invención referida a los dibujos adjuntos, la máquina consta de un cajón prismático (1) que en su parte superior delantera lleva practicado un escenario (2) con un paisaje de cualquier clase, pero que se caracteriza por llevar una rampa (3) figurada, por cuya parte superior aparecerá una fi-

30

404777³⁻



gura humana caricaturizada (12) que lleva un gran huevo, y que va seguida de una oca, gallina, etc. (13).

35 Debajo del escenario va una boca (4) de salida de los huevos, pelotas, etc. y una abertura para tirar (6) al interior de la máquina los ya salidos, a efectos de recuperación; en el lado opuesto del aparato va un monedero (5) y más abajo, centrado, va un exhibidor de huevos con las indicaciones de sus premios y es po- testativo que llege incorporada publicidad. Este exhibidor va mon- tado sobre una placa (8) desmontable (ver fig.2).

40 Debto de la caja de la máquina e inmediatamente tras el escenario antes citado, va un tabique (2') paralelo a la parte frontal de la misma, en el que van dos ruedas dentadas, una motriz y otra arrastrada, por intermedio de una cadena (refs. 8-10-11 del dibujo) en cuya cadena van montadas las figuras del muñeco y la oca (12 - 13) como antes se indicó. La rueda dentada motriz va mo- 45 vida por medio de un motorcito eléctrico (20) dispuesto al dorso de dicho panel (2'), donde va también un tensor para la citada ca- dena (11), así como un dispositivo de seguridad (21) para que la máquina no funcione cuando se halle abierta (el frontis es la ta- 50 pa delantera del cajón que forma la máquina); asimismo va una regle- ta de conexiones (22) y éstas (no representadas).

55 Debajo de este dispositivo de muñecos mencionado, que están destinados a aparecer por la parte alta de la rampa (3) y desaparecer por el lado opuesto, de tal manera que la figura por- tadora del huevo (12) parezca que lo echa por la boca de salida (4) va un motor eléctrico (18) que a través de una transmisión (19) mueve una rueda dentada receptora (28A) que lleva una cadena sinfin que circula entre cuatro ruedas de guía (28); esta cadena lleva unas pinzas (30) recogedoras de uno de los huevos, sucesiva- 60 mente, que hay en una tolva (31), contenedores de un premio (es- tos huevos se abren para sacar el premio, vale, etc.), para dejar- los caer uno por uno en un pequeño colector que hay en comunica-

404777-4-



65 ción con la antes citada boca (4) de salida. Este pequeño colec-
tor tiene una rampa de pletina (16) para hacer que el huevo no caí-
ga con excesiva fuerza o velocidad debido a la gravedad; en uno de
los extremos superiores del recorrido de la cadena sinfin, porta-
dora de las pinzas (3) antes citadas, se dispone un microinterrup-
tor con una palanquita (27), y se dispone para que cuando pase an-
te él una de dichas pinzas (30) se accione una bobina (32) para
70 que se vaya produciendo la carga automática de los huevos, hasta
el último de los que haya en la tolva (31) correspondiente.

75 En la parte inferior del recorrido de la cadena sin-
fin (11) que lleva las figuras del hombre (12) y la oca (13), se
disponen respectivamente un microinterruptor que inicia el funcio-
namiento del motor (20) que mueve esta cadena, y otro microinte-
rruptor (15) para paro del mismo cuando es tocado por la oca en
su fin de recorrido. El primero de los citados se referencia con
(14) en el dibujo.

80 También se provee un condensador (17) de arranque del
motor (18) de arrastre de la cadena sinfin portapinzas (30) reco-
gedoras de los huevos, antes citada.

85 Posée la caja en su interior un cuadro de maniobra
(ver fig.5) formado por un transformador de alimentación (24) un
interruptor (25) y tres relés (26) con las debidas conexiones (no
representadas).

90 La tolva donde se almacenan los huevos con premio
(31) tiene dos ventanas, para el paso de la cadena portapinzas
(30) que recojen los huevos. Una de ellas va carenada y lleva el
dispositivo interruptor (27) ya descrito para accionamiento de la
bobina; la otra (33) lleva una lengüeta (34) para impedir que los
huevos caigan indebidamente por ella.

Cuando el huevo, por su gravedad, cae de la pieza a
la tolva de recogida del mismo, acciona un microinterruptor que



404777

95

corta la corriente del motor (18) quedando parada la cadena transportadora de los huevos, ya mencionada; dicho microinterruptor va en la tolva de salida (16) que se ve en la fig. 3. (29 fig.5).

100

En la parte inferior de la máquina va un cajón (20) donde se recogen los huevos abiertos ya por el operador, al que se arrojan por la boca y conducto (6) dispuestos en la parte baja del frontis de la caja de la máquina.

105

Finalmente, tras lo descrito sólo resta señalar que en la presente invención caben cuantas variantes de realización como sean posibles sin que se altere su esencia, pudiéndose fabricar su objeto en toda clase de materiales, tamaños y formas adecuadas sin limitación.

- - - - -

NOTA - Descrito suficientemente lo que antecede sólo resta señalar que lo que se declara propio y nuevo, así como no practicado en España, del solicitante, es lo contenido en las siguientes:

110

REIVINDICACIONES

115

1 - Perfeccionamientos en máquinas dispensadoras de objetos con premio, caracterizados por el hecho de haberse provisto una máquina que consta de una carena envolvente en forma de cajón prismático que en su parte superior delantera lleva practicado un escenario con un paisaje de cualquier clase, y que esencialmente lleva una rampa figurada por cuya parte superior aparecerá una figura humana caricaturizada consistente en un muñeco que lleva un gran huevo, y que va seguida de una oca, gallina o similar.

120

2 - Perfeccionamientos, según reivindicación 1ª caracterizados porque debajo de dicho escenario va una boca de salida de los huevos, pelotas o similar, y una abertura para tirar al

404777

-6-



125

interior de la máquina los huevos ya salidos, a efectos de recuperación; yendo en el lado opuesto un aparato monedero, y más abajo y centrado, va un exhibidor de huevos, pelotas o similar, con las indicaciones de los premios, siendo potestativo que lleve publicidad incorporada; yendo montado este exhibidor en una placa desmontable, para facilitar su manioulación y recambio de sus elementos.

130

3 - Perfeccionamientos, según reivndicaciones 1 y 2 caracterizados porque dentro de la caja de la máquina, descrita, e inmediatamente tras el escenario antes citado, va un tabique paralelo a la parte frontal de la misma, en el que van dispuestas dos ruedas dentadas, una motriz y la otra arrastrada, por intermedio de una cadena en la que van montadas las figuras del muñeco y de la oca, como antes se mencionó; yendo la rueda motriz movida por un motorcito eléctrico dispuesto al dorso de dicho panel, donde va también un tensor para la citada cadena, así como un dispositivo de seguridad para que la máquina no funcione cuando se halla abierta, ya que el frontis de la máquina es la tapa delantera del cajón de la misma; llevando asimismo una regleta de conexiones y éstas.

135

140

145

4 - Perfeccionamientos, según reivindicaciones de 1 a 3 caracterizados porque debajo de este mecanismo de muñecos citado, que están destinados a aparecer por la parte alta de la rampa del escenario y desaparecer por el lado opuesto, de tal manera que la figura portadora del huevo parezca que lo echa por la boca de salida, va un motor eléctrico que, a través de una transmisión mueve una rueda dentada receptora, que lleva una cadena sinfin que circula entre cuatro ruedas de guía; y esta cadena lleva unas pinzas recogedoras de huevos, uno por uno sucesivamente, que se hallan en una tolva, cuyos huevos son abribles y contienen un premio o vale para un premio, y son dejados caer uno por uno en un pequeño colector que hay en comunicación con la antes citada boca de salida.

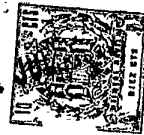
150

5 - Perfeccionamientos, según reivindicación 4 y anteriores, caracterizado porque este pequeño colector tiene una rampa

404777

-7-

112



155

de pletina para evitar que caiga el huevo con excesiva velocidad debido a la gravedad.

160

6 - Perfeccionamientos, según reivindicaciones de 1 a 5 caracterizados porque en uno de los extremos superiores de la citada cadena sinfin portadora de las pinzas portahuevos, antes citadas, se dispone un microinterruptor con una palanquita, a fin de que cuando pase ante él una de dichas pinzas, accione una bobina para que se vaya produciendo la carga automática de los huevos hasta el último de los que haya en la tolva correspondiente.

165

7 - Perfeccionamientos, según reivindicaciones de 1 a 6 caracterizados porque en la parte inferior del recorrido de la cadena sinfin que lleva las figuras del hombre y la oca, se disponen respectivamente un interruptor que inicia el funcionamiento del motor que mueve esta cadena, y otro microinterruptor para paro del mismo cuando es tocado por la oca en su fin de recorrido.

170

8 - Perfeccionamientos, según reivindicaciones de 1 a 7 caracterizados porque también se dispone un condensador de arranque del motor de arrastre de la cadena sinfin portapinzas recogedoras de los huevos, antes aludidas.

175

9 - Perfeccionamientos, según reivindicaciones de 1 a 8 caracterizados porque la caja en su interior posee un cuadro de maniobra constituido por un transformador, de alimentación; un interruptor; y tres relés, con las debidas conexiones.

180

10 - Perfeccionamientos, según reivindicaciones de 1 a 9 caracterizados porque la tolva donde se almacenan los huevos con premio, tiene dos ventanas para el caso de la cadena portapinzas que recogen los huevos; yendo una de ellas carenada y llevando el dispositivo interruptor ya descrito, para accionamiento de la bobina; llevando la otra una lengüeta para impedir que los huevos caigan indebidamente por ella.

185

11 - Perfeccionamientos, según reivindicaciones de 1 a 10 caracterizados porque cuando el huevo, por gravedad, cae de

404777



190

la pinza a la tolva de recogida del mismo, acciona un microinterruptor que corta la corriente del motor que arrastra la cadena portapinzas transportadora de huevos; yendo dispuesto dicho microinterruptor en la tolva de salida del huevo.

195

12 - Perfeccionamientos, según reivindicaciones de 1 a 11 caracterizados porque en la parte inferior de la máquina va un cajón donde se recogen los huevos ya abiertos por el operador, al que se arrojan por la boca y conducto dispuestos a tal fin en el frontis de la máquina.

13 - PERFECCIONAMIENTOS EN MAQUINAS DISPENSADORAS DE OBJETOS CON PREMIO.

- - - - -

200

Todo según se describe en esta memoria que consta de ocho hojas foliadas y escritas por una cara con doscientas una líneas y dibujo anexo.

Madrid 11 julio 1972

p.a.

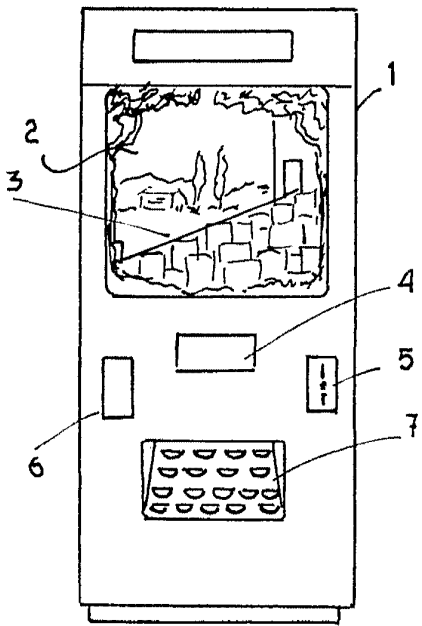


Fig. 1

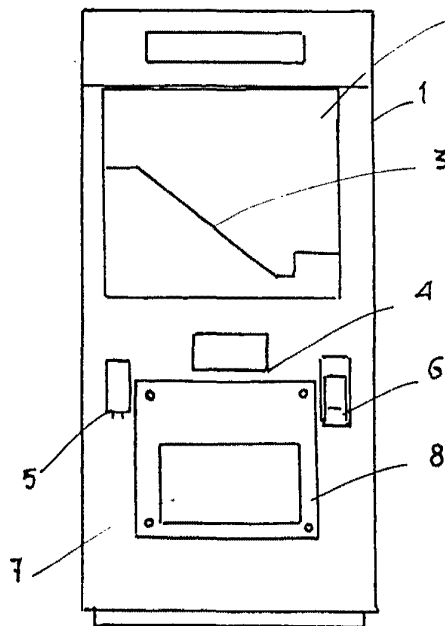


Fig. 2



Fig. 3

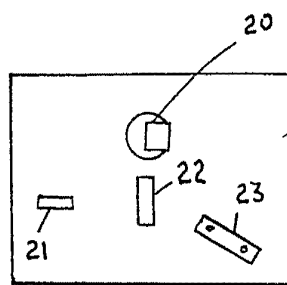
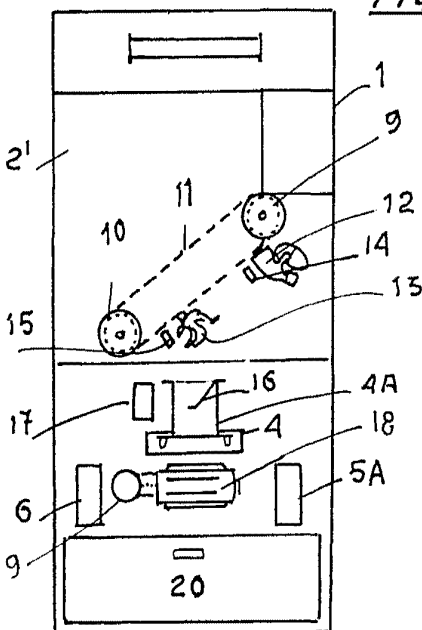


Fig. 4



Fig. 7A

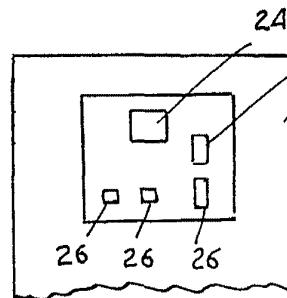


Fig. 5

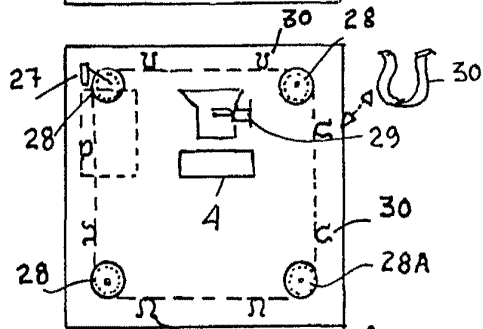


Fig. 6

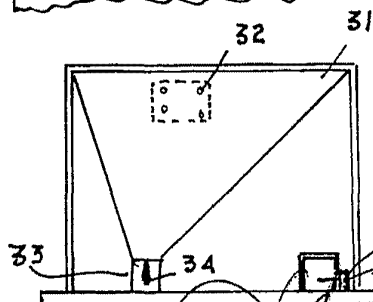


Fig. 7

ESCALA VARIABLE

MADRID 11 JULIO 1942