

04755



Int. Cl.<sup>2</sup>: G01F

23 OCT. 1974  
CONCEDIDA

SECCION TECNICA  
CLASIFICACION I. P. C.  
CLASE \_\_\_\_\_  
SUBCLASE \_\_\_\_\_

REPUBLICA DE ESPAÑA  
MINISTERIO DE ECONOMIA Y HACIENDA  
SECRETARÍA DE ESTADOS

PATENTE DE INVENCION

por veinte años  
a favor de

Don Fernando BARRACHINA ALBALATE  
de nacionalidad española  
residente en BARCELONA. C/Petrel 14-16-.

P O R

"APARATO DETECTOR ELECTRONICO -NIVEL DE LIQUIDOS"

MEMORIA DESCRIPTIVA

Consiste la referida patente de invención, en un aparato detector electrónico -nivel de líquidos-.

Hasta la fecha, no se conoce en el mercado un aparato de las finalidades del que es objeto de registro ésta patente de invención,

POOR  
QUALITY



5 caracterizada en el cuerpo de ésta memoria descriptiva.

Para la mejor comprensión del objeto de la presente Patente de invención, se acompaña a ésta memoria descriptiva, un plano explicativo de sus particularidades esenciales, a título de ejemplo, no limitativo.

10 En el plano expuesto, se aprecia en su diseño en:

-1- un transformador de acción.

-2- un tiristor.

-3- otro tiristor.

-4- un condensador.

15 -5- otro condensador.

-6- una resistencia.

-7- otra resistencia.

-8- un condensador o diodo.

-9- un relé.

20 -10- una sonda.

-11- otra sonda.

Todo ello en conjunto con una caja metálica, un circuito impreso y una regleta de conexiones, forma el montado aparato detector electrónico-nivel de líquidos- como se apreciará en el plano adjunto.

25 **FUNCIONAMIENTO.**

Consiste en la excitación del relé -9- por medio de dos tiristores -2-, y -3- en paralelo, de manera tal, que uno solo no puede excitarse, y por contra, una vez excitado al dejar de conducir uno de los tiristores continua permaneciendo excitado.

30 **Punto de protección.** Por lo tanto es necesario que los montados tiristores queden conduciendo para excitar al relé o estén bloqueados para dejar de excitar.

35 La alimentación de corriente se hace por medio de un transformador, pudiendo partir de cualquier tensión en la red eléctrica para alimentar al circuito electrónico con una tensión inferior a la de seguridad.



Se presenta pues al mercado, un aparato de las finalidades antes expuestas que, mejora notablemente lo conocido en el mismo, en todos los aspectos y con el funcionamiento perfecto.

40        Descrito suficientemente el objeto de la presente Patente de invención, solamente cabe hacerse constar que, podrá ser objeto de mejoras, siempre y cuando no se altere su esencialidad, no desvirtuándola el cambio de forma, ni los materiales a emplear en su confección.



#### REIVINDICACIONES

45        Reivindica el recurrente la propiedad y el derecho exclusivo de fabricación en España y sus Dominios del objeto de la presente patente de invención, caracterizada en las siguientes reivindicaciones.

1. Aparato detector electrónico -nivel de líquidos-, caracterizado esencialmente por la excitación de un relé, por medio de dos tiristores en paralelo, de manera tal, que uno solo no puede excitarlo, y  
50        por contra, una vez excitado, al dejar de conducir uno de los tiristores continúa permaneciendo excitado.

2. Aparato detector electrónico -nivel de líquidos-, caracterizado esencialmente por su punto de protección, siendo necesario que ambos tí  
55        tiristores queden conduciendo para excitar al relé, o estén bloqueados para dejar de excitar.

3. Aparato detector electrónico -nivel de líquidos-, caracterizado esencialmente, porque la alimentación de corriente se realiza por medio de un transformador, partiendo de cualquier tensión en la red  
60        para alimentar al circuito electrónico con una tensión inferior



a la de seguridad.

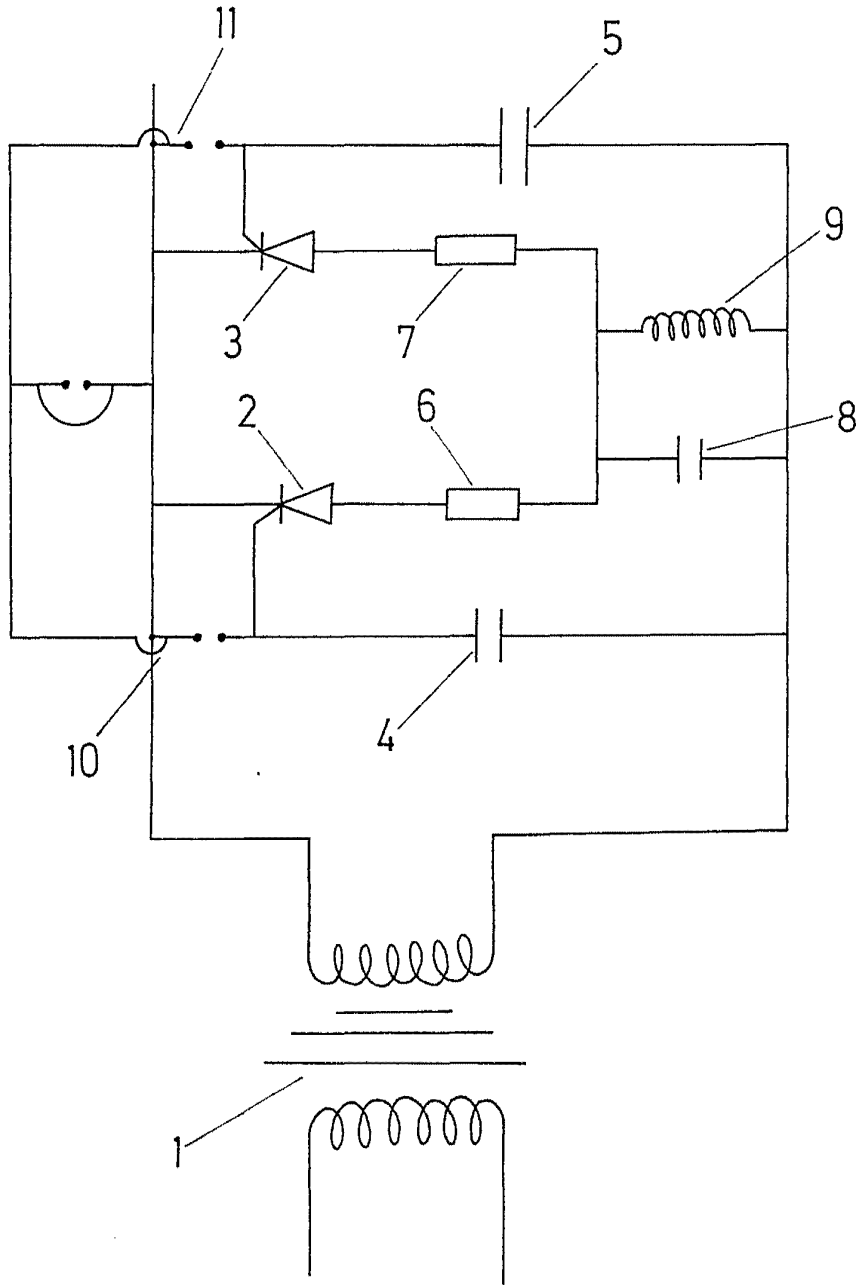
4. Por "APARATO DETECTOR ELECTRONICO -NIVEL DE LIQUIDOS".

Sean cuales fueren, las circunstancias que concurren en la esencia-  
lidad de la presente Patente de invención, caracterizada en el cuerpo  
de esta memoria descriptiva.

Consta esta memoria descriptiva de cuatro hojas, mecanografiadas  
por una sola cara, numeradas, foliadas y acompañadas de una hoja sim-  
ple de planos, a título de ejemplo, no limitativo.

Madrid once de Julio de 1972

P.A.



MADRID 11 JUL 1972  
P.A.

*[Handwritten signature]*

escala variable